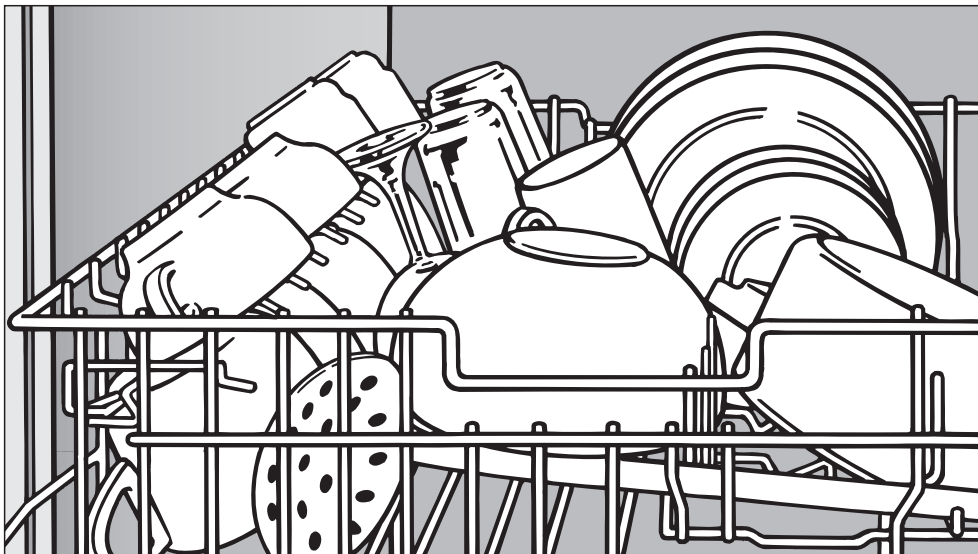


Miele

Инструкция по эксплуатации



Посудомоечная машина

До установки, подключения и подготовки к работе **обязательно** прочтите инструкцию по эксплуатации и монтажу.

Вы обезопасите себя и предотвратите повреждения прибора.



M.-Nr. 06 565 340

Содержание

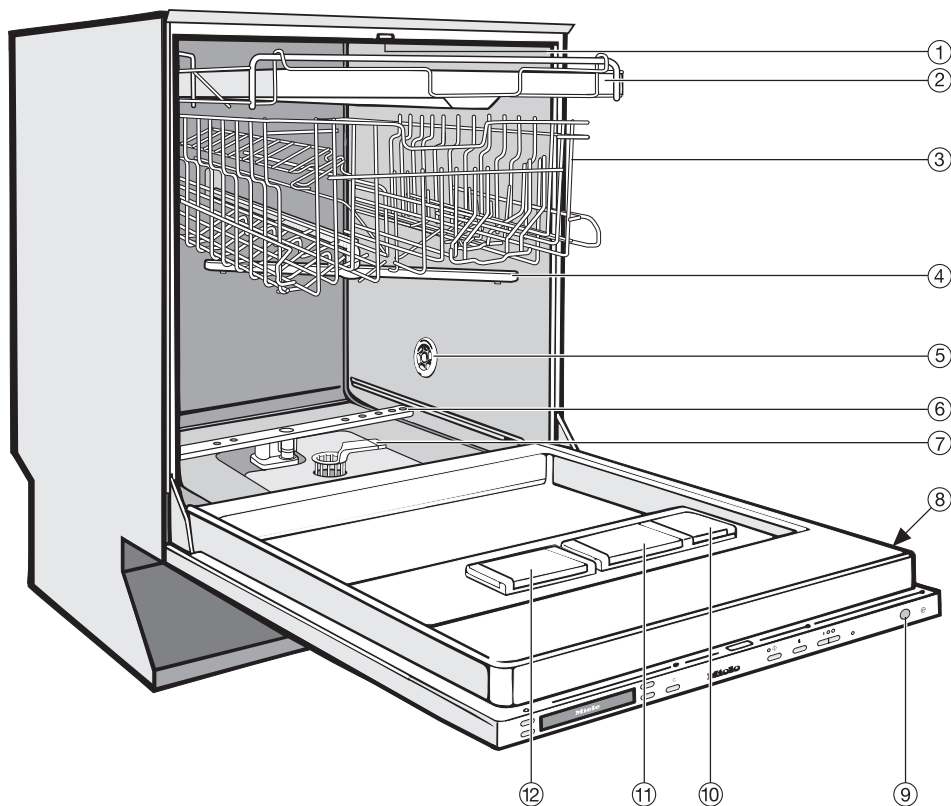
Описание прибора	5
Внешний вид прибора	5
Панель управления	6
Принцип работы дисплея	7
Указания по безопасности и предупреждения	8
Ваш вклад в охрану окружающей среды	13
Утилизация упаковки	13
Утилизация отслужившего прибора	13
Экономное мытье посуды	14
Первый ввод в эксплуатацию	15
Открывание дверцы	15
Закрывание дверцы	15
Установка языка	16
Установка текущего времени	16
Для первого ввода в эксплуатацию Вам нужно:	18
Заполнение контейнера регенерационной солью	18
Индикатор недостатка соли	20
Ополаскиватель	21
Заправка контейнера ополаскивателем	21
Индикатор недостатка ополаскивателя	22
Размещение посуды и столовых приборов	23
Предметы, не подходящие для мытья в посудомоечной машине:	24
Верхний короб	25
Съемная вставка с направляющими	26
Подставка для чашек	27
Фиксирующая планка (в зависимости от модели)	28
Держатель для бокалов (в зависимости от модели)	28
Многофункциональный короб	29
Перестановка верхнего короба	30
Нижний короб	31
Использование вставок	32
Вставки Comfort	32
Подставка для чашек	34
Держатель для бутылок	34
Столовые приборы	35
Выдвижной поддон для столовых приборов (в зависимости от модели)	35
Короб для столовых приборов (в зависимости от модели)	36

Эксплуатация	37
Моющее средство	37
Загрузка моющего средства	38
Включение	39
Выбор программы	39
Выбор опций	40
Запуск программы	41
Индикатор времени	41
Завершение программы	42
Выключение	42
Извлечение посуды	42
Остановка выполнения программы	42
Замена программы	43
Дополнительные функции	44
Отсрочка старта	44
Запуск программы до наступления момента запуска:	45
Чистка и уход	46
Чистка моечной камеры	46
Чистка дверцы и дверного уплотнителя	46
Чистка световода	46
Чистка панели управления	47
Чистка фронтальных поверхностей посудомоечной машины	47
Проверка сеток фильтра в моечной камере	48
Чистка сеток фильтра	48
Очистка распылительных коромысел	50
Помощь при неисправностях	51
Технические неполадки	51
Неполадка в системе залива / слива воды	53
Общие проблемы, связанные с работой посудомоечной машины	55
Звуки при работе прибора	57
Неудовлетворительный результат мойки	58
Устранение неисправностей	61
Чистка фильтра в заливном шланге	61
Чистка сливного насоса и обратного клапана	62
Обзор программ	64
Дополнительные принадлежности	68

Содержание

Сервисная служба	70
Ремонтные работы	70
Обновление программ (Update)	70
Сертификат	70
Срок службы.	70
Электроподключение	71
Подключение к системе водоснабжения	72
Подача воды.	72
Слив воды.	73
Транспортировка	74
Технические данные	75
Меню Установки 	77
Вход в меню "Установки" 	77
Язык 	78
Текущее время.	78
Тип моющего средства	79
Жесткость воды.	80
Ополаскиватель	80
Контроль фильтров.	80
Настройка программы "Автоматическая"	80
Изменение основного меню	81
Сохранение опций	82
Температура	82
Зуммер.	82
Подтверждающий сигнал.	83
Яркость дисплея	83
Память.	83
Miele@home	84
Дистанционное управление.	86
Торговля.	87
Заводская настройка	87
Выход из меню "Установки" 	87

Внешний вид прибора



- ① Верхнее распылительное коромысло (не видимо)
- ② Поддон для столовых приборов (в зависимости от модели)
- ③ Верхний короб
- ④ Среднее распылительное коромысло
- ⑤ Отверстие поступления воздуха при сушке (в зависимости от модели)
- ⑥ Нижнее распылительное коромысло
- ⑦ Комбинированный фильтр
- ⑧ Типовая табличка
- ⑨ Индикатор визуального контроля работы
- ⑩ Контейнер для запаса ополаскивателя
- ⑪ Двухкамерная кювета для моющих средств
- ⑫ Контейнер для запаса регенерационной соли

Описание прибора

Панель управления



① Кнопки навигации по дисплею

Для выбора пунктов меню, стоящих на дисплее рядом с соответствующей кнопкой.

Для изменения показываемых значений (+/-).

Для перехода на другие страницы меню.

② Дисплей

Подробная информация приведена на следующей странице.

③ Кнопка ◀C (Clear)

Для возврата на предыдущий уровень меню или отмены установленных перед этим значений.

④ Кнопка ◊ с индикатором (кнопка отсрочки старта)

Для выбора функции "Отсрочка старта".

⑤ Кнопка i (кнопка "Инфо")

Для вывода на дисплей подробной информации по выбранному пункту меню.

⑥ Кнопка | (Вкл) с индикатором

Для включения посудомоечной машины.

⑦ Кнопка ○ (Выкл)

Для выключения посудомоечной машины.

⑧ Разъем PC

Место подключения компьютера при проведении контроля и сервисного обслуживания (в том числе для обновления программ)

⑨ Индикатор визуального контроля работы

Для индикации хода программы при закрытой дверце.

⑩ Miele@home

Обозначение коммуницируемого прибора Miele@home.

В этой инструкции по эксплуатации описано несколько моделей посудомоечных машин.

Различные модели обозначаются следующим образом:

G 1870 и т.д. = G 1XXX

G 2870 и т.д. = G 2XXX

Обозначения G 1XXX и G 2XXX всегда являются ссылкой на номер, указанный на типовой табличке машины, независимо от того, как обозначена модель на панели управления.

Типовая табличка находится с правой стороны дверцы.

Описание прибора

Принцип работы дисплея



С помощью дисплея могут быть выбраны:

- программа
- опции
- время отсрочки старта
- меню "Установки 🚩"

Во время выполнения программы на дисплей выводится следующая информация:

- название программы
- текущее время
- этап программы
- предполагаемое время до окончания программы
- возможно, индикация возникших неполадок и рекомендации

В целях экономии электроэнергии дисплей выключится через 10 минут, если Вы в течение этого времени не нажмете никакую кнопку. Для того, чтобы снова включить дисплей, нажмите любую кнопку.

Точка, стоящая на дисплее рядом с какой-либо кнопкой, показывает, что с помощью этой кнопки можно выбрать функцию.

Стрелки в правой части дисплея показывают, что еще есть пункты меню или текст, для показа которых необходимо использовать соответствующие кнопки.

С помощью функции **OK** Вы подтверждаете сообщения или установки и переходите в следующее меню или на другой уровень меню.

В меню "Установки 🚩" Вы можете изменить настройку электроники посудомоечной машины в зависимости от Ваших потребностей. Более подробная информация содержится в одноименной главе.

Эта посудомоечная машина соответствует требованиям техники безопасности. Однако, ненадлежащее использование прибора может привести к травмам персонала и материальному ущербу.

Прежде, чем начать эксплуатировать прибор, внимательно прочитайте настоящую инструкцию по эксплуатации. Благодаря этому Вы защитите себя и избежите повреждений машины.

Бережно храните инструкцию по эксплуатации!

Надлежащее использование

Используйте эту посудомоечную машину исключительно в домашнем хозяйстве и только для мытья бытовой посуды. Использование машины в любых других целях, переналадка и переоборудование не допустимы и могут оказаться опасными.

Производитель не отвечает за повреждения, причиной которых послужило нецелевое использование прибора или неправильное управление.

При поставке

Перед установкой проверьте отсутствие на машине внешних повреждений. Ни в коем случае не вводите в эксплуатацию поврежденную машину. Эксплуатация поврежденной посудомоечной машины ставит под угрозу Вашу безопасность!

Утилизируйте упаковку согласно предписаниям.

При установке и подключении

Производите установку и подключение посудомоечной машины в соответствии с монтажным планом.

Посудомоечная машина должна подключаться к электросети только с помощью трехполюсной вилки, имеющей защитный контакт (нестационарное подключение). После установки машины должен оставаться свободным доступ к розетке, чтобы в любое время можно было отключить машину от электросети.

Посудомоечной машиной не должен закрываться штекер какого-либо электроприбора, так как глубина ниши может быть небольшой, и из-за давления на штекер возникает угроза перегрева (опасность возникновения пожара).

Для обеспечения устойчивости следует устанавливать встраиваемые и интегрируемые посудомоечные машины только под сплошную столешницу, соединенную со стоящими рядом шкафами.

Посудомоечную машину запрещается устанавливать под варочной панелью. Высокая температура, излучаемая варочной панелью, может повредить посудомоечную машину. По этой же причине не допускается установка машины в непосредственной близости к нагревательным устройствам, не типичным для кухонных помещений (например, источникам открытого огня, используемым для обогрева).

Указания по безопасности и предупреждения

■ Если Вы хотели бы переналадить отдельно стоящую посудомоечную машину в машину, встраиваемую под столешницу, и удалить для этого цоколь, то Вам необходимо смонтировать цокольную бленду для подстраивания. Используйте для этого соответствующий монтажный комплект.

В ином случае существует опасность получения травм выступающими металлическими деталями!

■ Подключение посудомоечной машины к электросети должно выполняться только после окончания всех монтажных работ.

■ Убедитесь в том, что напряжение, частота и предохранители электросети в Вашем доме соответствуют данным, указанным на типовой табличке машины.

■ Электробезопасность посудомоечной машины гарантирована только в том случае, если она подключена к системе защитного заземления, выполненной в соответствии с предписаниями. Это является основополагающим условием обеспечения электробезопасности. В случае сомнения поручите специалисту-электрику проверить домашнюю электропроводку.

Производитель не может нести ответственности за повреждения, причиной которых является отсутствующее или оборванное защитное соединение (например, в случае удара электротоком).

■ Размещение и подключение этого прибора на нестационарных объектах (например, на судах) должно выполняться только специализированной организацией/специалистами, если они обеспечат условия для безопасной эксплуатации этого прибора.

■ Поврежденная посудомоечная машина может представлять угрозу для Вашей безопасности! Сразу же выведите неисправную посудомоечную машину из эксплуатации и проинформируйте Вашего поставщика или сервисную службу о необходимости проведения ремонта.

■ Пластмассовый корпус на конце шланга подвода воды содержит электрический клапан. Не погружайте этот корпус в жидкости!

■ В заливном шланге имеются проволочные элементы, находящиеся под напряжением. Поэтому не допускается укорачивание этого шланга.

■ Из соображений безопасности запрещается использовать для подключения удлинители (опасность возгорания вследствие перегрева).

Указания по безопасности и предупреждения

При ежедневном использовании

■ Не допускается попадание растворов в моющую камеру. Существует опасность взрыва!

■ Не пейте воду из моющей камеры машины. Эта вода не является питьевой!

■ Избегайте вдыхания порошкообразных моющих средств! Не глотайте моющее средство! Попадание моющего средства в дыхательные пути может вызвать раздражение в носу, полости рта и гортани. Незамедлительно обратитесь к врачу, если Вы вдохнули или проглотили моющее средство.

■ Не оставляйте открытой дверцу посудомоечной машины без необходимости. Вы можете удариться об открытую дверцу.

■ Не вставайте и не садитесь на открытую дверцу. Машина может опрокинуться. При этом возможно получение травм или повреждение посудомоечной машины.

■ Используйте только обычные, имеющиеся в продаже моющие средства и ополаскиватели для бытовых посудомоечных машин, но не моющие средства для рук!

■ При размещении ножей и вилок в посудомоечную машину с корзиной для столовых приборов (зависит от модели) вставляйте их из соображений безопасности остриями и лезвиями вниз. В ином случае существует опасность получения травм. Мойка и сушка приборов однако облегчается, если их размещают в корзине ручками вниз.

■ Используйте только специальные, по возможности крупнозернистые регенерационные соли или другие чистые выварочные соли.

Другие виды соли могут содержать нерастворимые в воде примеси, которые могут стать причиной выхода из строя системы смягчения воды.

■ Не разрешается мыть пластмассовые предметы, восприимчивые к горячей воде, например, одноразовые столовые приборы и посуду. Из-за воздействия высокой температуры эти предметы могут деформироваться.

Указания по безопасности и предупреждения

Если у Вас есть дети

■ Не разрешайте маленьким детям играть с посудомоечной машиной, а также управлять ею. Существует опасность, что дети могут закрыться внутри посудомоечной машины!

■ Следите, чтобы моющее средство было не доступно для детей!

Моющие средства могут быть причиной появления раздражения в ротовой полости и гортани или привести к удушью. Немедленно обратитесь к врачу, если Ваш ребенок взял в рот моющее средство.

■ Чтобы дети не вступали в контакт с моющим средством:

– Наполняйте ячейку моющим средством только непосредственно перед запуском программы и закрывайте дверцу с помощью блокировки (в зависимости от модели).

Не подпускайте детей близко к открытой посудомоечной машине. В ней еще могут находиться остатки моющего средства.

– Если Вы используете дополнительную функцию отсрочки старта (в зависимости от модели), контейнер для моющего средства должен быть сухим или насухо вытертым. Во влажном контейнере моющее средство превратится в комок и, возможно, не будет полностью смыто. После завершения выполнения программы остатки моющего средства в открытой машине могут стать доступными для детей.

Для защиты посудомоечной машины и предметов от повреждений

■ Не задавайте моющее средство (в том числе жидкое) в контейнер для ополаскивателя. Моющее средство может разрушить контейнер!

■ Не задавайте моющее средство (в том числе жидкое) в контейнер для запаса регенерационной соли. Моющее средство разрушает устройство для смягчения воды!

■ Не применяйте моющие средства промышленного назначения, так как при этом могут быть повреждены материалы, а также существует опасность возникновения интенсивных химических реакций (например, с выделением гремучего газа).

■ Встроенная система Waterproof надежно защищает прибор от протечек воды при следующих условиях:

- правильная установка и подключение,
- своевременный ремонт посудомоечной машины или замена деталей при выявленных неисправностях,
- перекрытие водопроводного крана при длительном отсутствии (например, во время отпуска).

Система безопасности Waterproof функционирует также, если посудомоечная машина выключена. Машина однако не должна быть отключена от электросети.

Указания по безопасности и предупреждения

При ремонте и техническом обслуживании

Ремонт электроприборов имеют право производить только квалифицированные специалисты по электромонтажу.

Неправильно выполненные ремонтные работы могут стать причиной серьезной опасности для пользователя.

Отключите посудомоечную машину от электросети перед проведением техобслуживания (выключить машину, вынуть сетевую вилку из розетки).

Поврежденный сетевой кабель должен заменяться только специальным кабелем того же типа (можно приобрести в сервисной службе Miele). В целях обеспечения безопасности замена кабеля должна выполняться только квалифицированным электриком или специалистом сервисной службы Miele.

При утилизации посудомоечной машины

Приведите отслужившую посудомоечную машину в нерабочее состояние. Для этого вытащите вилку из розетки и перережьте сетевой кабель.

Удалите скобу дверного замка (1 шуруп), чтобы дети не смогли случайно закрыться внутри. Утилизируйте посудомоечную машину в установленном порядке.

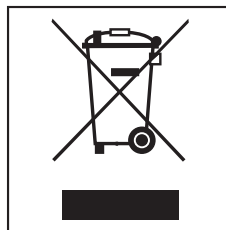
Производитель прибора не несет ответственность за повреждения, причиной которых было игнорирование приведенных указаний по безопасности и предупреждений.

Утилизация упаковки

Упаковка защищает посудомоечную машину от повреждений при транспортировке. Материалы, используемые при изготовлении упаковки, безопасны для окружающей среды и подлежат переработке. Возвращение упаковки для ее переработки приводит к экономии сырья и уменьшению количества отходов.

Утилизация отслужившего прибора

Отслужившие электрические и электронные приборы часто содержат ценные компоненты. В то же время материалы приборов содержат вредные вещества, необходимые для работы и безопасности техники. При неправильном обращении с отслужившими приборами или их попадании в бытовой мусор такие вещества могут нанести вред здоровью человека и окружающей среде. Поэтому не рекомендуется выбрасывать отслужившие приборы вместе с обычным бытовым мусором.



Рекомендуем Вам сдать отслуживший прибор в пункт приема и утилизации электрических и электронных приборов.

До момента отправления отслуживший прибор должен храниться в безопасном для детей состоянии. Информация об этом представлена в настоящей инструкции в главе "Указания по безопасности и предупреждения".

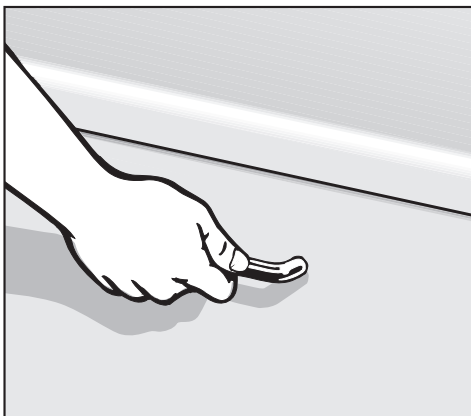
Экономное мытье посуды

Работа этой посудомоечной машины отличается значительной экономией воды и электроэнергии.

Если Вы примете во внимание следующие советы, то расход ресурсов будет также экономным:

- Полностью используйте вместимость корзин для посуды, но не перегружая посудомоечную машину. Тогда мойка будет выполняться наиболее экономично.
- Выбирайте программу мойки, которая соответствует виду посуды и степени ее загрязненности.
- Выбирайте программу "EnergiaOptima" для энергосберегающей мойки.
- При подключении машины к системе горячего водоснабжения выбирайте программу "Без нагрева" для мытья слабо- и среднезагрязненной посуды.
В этой программе вода, используемая для мойки, не нагревается. Поэтому посуда по окончании программы может оставаться более влажной, чем в других программах.
- Принимайте во внимание рекомендации по дозировке производителя моющего средства.
- Применяя порошкообразные или жидкие моющие средства, Вы можете сократить количество средства на 1/3, если корзина для посуды заполнена только наполовину.

Открывание дверцы



- Потяните за ручку, чтобы открыть дверцу.

Если Вы открываете дверцу во время работы машины, то функции мойки автоматически будут прерваны.

Закрывание дверцы

- Задвиньте корба для посуды.
- Прижмите дверцу до фиксации.

Первый ввод в эксплуатацию

Текст приветствия на дисплее

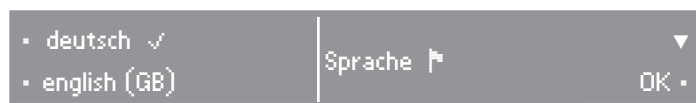
- Включите посудомоечную машину кнопкой **I**.

Если машина включается в первый раз, то на дисплее появляется текст приветствия.

Установка языка

Индикация на дисплее автоматически переключается на установку языка.

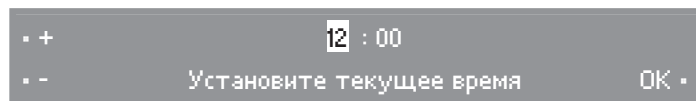
Установленный язык отмечается галочкой **✓**.



- Выберите нужный язык и подтвердите выбор кнопкой **OK**.

Установка текущего времени

Индикация на дисплее переключается на установку текущего времени.

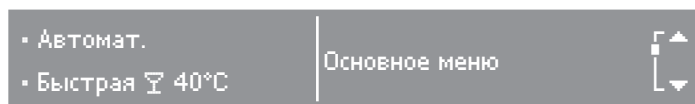


- Введите кнопкой **+/-** значение часа и подтвердите его кнопкой **OK**.
Затем установите минуты.

Первый ввод в эксплуатацию

После подтверждения значения минут кнопкой **OK** на дисплее высветится итог установки языка и текущего времени, два указания, а также в случае необходимости сообщения **Недостаток соли** и **Недостаток ополаскивателя**.

После подтверждения этих сообщений кнопкой **OK** индикация на дисплее перейдет в основное меню.



Теперь Вы можете выбрать и запустить программу или выключить посудомоечную машину.

Первый ввод в эксплуатацию

Для первого ввода в эксплуатацию Вам нужно:

- прим. 1 кг регенерационной соли,
- моющее средство для бытовых посудомоечных машин,
- ополаскивающее средство для бытовых посудомоечных машин

Эта посудомоечная машина оснащена сенсорным устройством смягчения воды. Настройка устройства на местную жесткость воды происходит автоматически.

Работоспособность каждой посудомоечной машины проверяется на заводе. Наличие в машине остатков воды является следствием этой проверки и не указывает на то, что машина находилась ранее в эксплуатации.

Заполнение контейнера регенерационной солью

Для того, чтобы получить хороший результат мытья, посудомоечная машина требует мягкой (с низким содержанием растворенной извести) воды.

При жесткой воде на посуде и стенках моечной камеры начнут появляться белые отложения.

Поэтому вода с жесткостью более 4 °d (0,7 ммоль/л) должна быть смягчена. Это происходит автоматически во встроенном в машину устройстве смягчения воды.

Устройство смягчения воды работоспособно при использовании воды с жесткостью до 70 °d (12,6 ммоль/л). Для этого устройства необходима регенерационная соль.

При использовании моющих средств "3 в 1" также применяйте регенерационную соль для достижения оптимальных результатов мойки. При выборе функции "3 в 1" расход соли сокращается в 3 - 4 раза.

Первый ввод в эксплуатацию

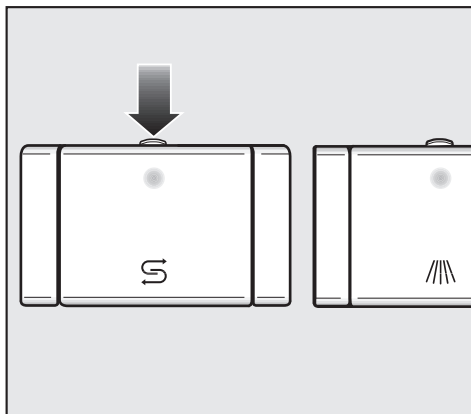
Вы можете увидеть на дисплее значение жесткости воды, которое установило сенсорное устройство смягчения воды Вашей посудомоечной машины (см. главу "Меню Установки", жесткость воды").

Если значение жесткости используемой Вами воды постоянно ниже $4 \text{ }^\circ\text{d}$ ($\approx 0,7 \text{ ммоль/л}$), то Вам не нужно заполнять контейнер солью, даже если будет загораться индикатор недостатка соли. Этот индикатор при данных условиях автоматически отключается.

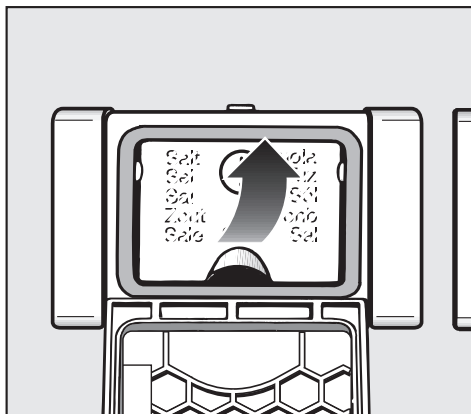
⚠ Не задавайте моющее средство (в том числе жидкое) в контейнер для запаса регенерационной соли. Моющее средство разрушает устройство для смягчения воды!

⚠ Используйте только специальные, по возможности крупнозернистые регенерационные соли или другие чистые выварочные соли. Другие виды соли могут содержать нерастворимые в воде примеси, которые могут стать причиной выхода из строя системы смягчения воды.

- При загрузке соли открывайте дверцу машины **только наполовину**, чтобы соль полностью попала в контейнер.



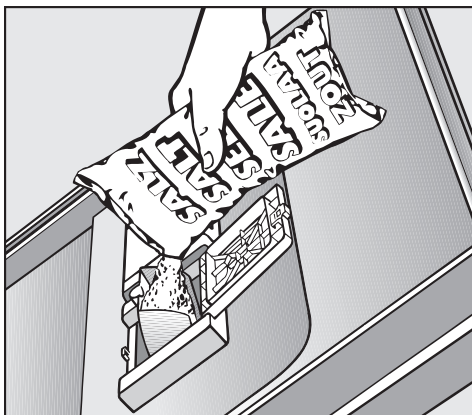
- Нажмите клавишу отпираания на крышке контейнера для соли в направлении стрелки. Крышка откинется.



- Поднимите загрузочную воронку.

Первый ввод в эксплуатацию

Не заливайте воду в контейнер!



- Затем загрузите в контейнер такое максимальное количество соли, пока он не заполнится или пока в отверстии не выступит вода. Контейнер вмещает до 1 кг соли, в зависимости от ее вида.

Количество соли не должно превышать 1 кг.

При заполнении солью часть воды будет вытеснена из контейнера и выплеснется из него наружу.

- Очистите область загрузки от остатков соли, затем закройте крышку контейнера для соли.
- Затем сразу запустите на выполнение программу "Быстрая" без посуды, чтобы выплеснувшийся солевой раствор был разбавлен и откачан.


Индикатор недостатка соли

- Загрузите дополнительно соль по окончании программы, как только на дисплее появится индикация **Недостаток соли**.
- Подтвердите действие кнопкой **OK**.

Индикатор недостатка соли погаснет.

Если концентрация соли еще недостаточно высокая, то после добавления соли может продолжать высвечиваться индикация ее недостатка.


В этом случае еще раз нажмите кнопку **OK**.

 После каждого добавления соли сразу запускайте на выполнение программу "Быстрая" без посуды, чтобы выплеснувшийся солевой раствор был разбавлен и откачан.

Ополаскиватель

Ополаскиватель необходим для того, чтобы с посуды при сушке хорошо стекла вода и чтобы посуда быстрее высыхала после полоскания.

Ополаскиватель загружается в специальный контейнер и автоматически дозируется в соответствии с установкой.

 Используйте только ополаскиватели, предназначенные для бытовых посудомоечных машин, но ни в коем случае не моющие средства для рук и любые другие моющие средства. Они могут привести к разрушению контейнера для ополаскивателя.


В качестве заменителя ополаскивающего средства Вы можете использовать

– бытовой уксус с концентрацией уксусной кислоты не более 5%

или

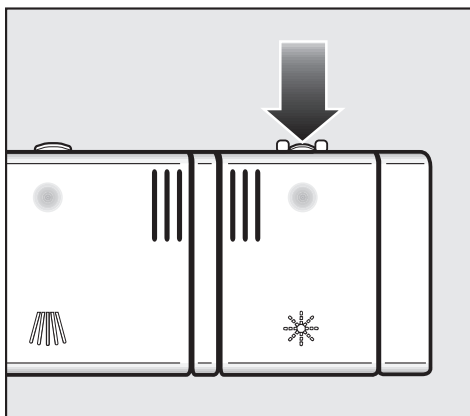
– 50%-ный раствор лимонной кислоты

В этом случае посуда будет более влажной и покрытой пятнами от капель, чем при использовании специального ополаскивателя.

 Ни в коем случае не используйте уксус с высоким содержанием кислоты (например, 25%-ную уксусную эссенцию). При этом машина может выйти из строя.

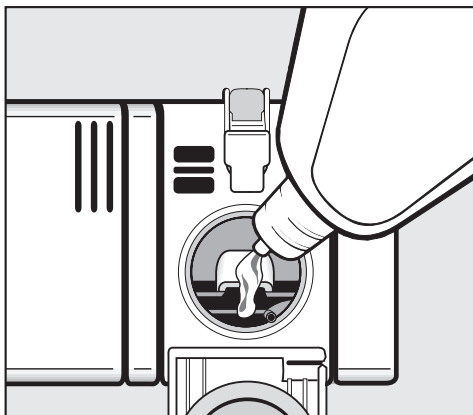
Если Вы хотите использовать для мытья посуды исключительно средства "2 в 1" или "3 в 1", то заправлять машину ополаскивателем не нужно.

Заправка контейнера ополаскивателем



- Нажмите клавишу отпирания на крышке контейнера для ополаскивателя в направлении стрелки. Крышка откинется.

Первый ввод в эксплуатацию



- Заполняйте контейнер ополаскивателем до тех пор, пока он не станет виден в загрузочном отверстии.

Контейнер вмещает около 110 мл.

- Закройте крышку до отчетливой фиксации, в противном случае во время мытья в контейнер для ополаскивателя может попасть вода.
- Тщательно вытрите расплескавшийся ополаскиватель для того, чтобы избежать сильного пенообразования при выполнении последующей программы мойки.

Для достижения оптимального результата полоскания Вы можете настроить дозировку ополаскивателя (см. главу "Меню Установки", ополаскиватель").

Индикатор недостатка ополаскивателя

Если высвечивается индикация **Недостаток ополаскивателя**, значит, запаса ополаскивателя хватит еще на 2 - 3 выполнения программы.

- Своевременно загружайте ополаскиватель.

Если выбрана функция "2 в 1" или "3 в 1", то индикатор недостатка ополаскивателя не горит (см. главу "Меню Установки", тип моющего средства").

- Подтвердите действие кнопкой **OK**.


Индикатор недостатка ополаскивателя погаснет.

Размещение посуды и столовых приборов

На что следует обратить внимание

Удаляйте с посуды грубые остатки пищи.

Предварительное ополаскивание под струей воды не требуется!

 Не мойте в посудомоечной машине посуду, загрязненную пеплом, песком, воском, мазью или краской. Пепел не растворяется и распределяется по рабочей камере, а песок царапает поверхность, как наждак. Воск, мази и краски портят посудомоечную машину.

Вы можете размещать каждый предмет в любом месте коробов для посуды. При этом однако учитывайте, пожалуйста, следующие рекомендации:

- Предметы посуды и столовые приборы не следует вкладывать друг в друга и размещать так, чтобы они перекрывали друг друга.
- Размещайте посуду таким образом, чтобы все ее поверхности могли омываться водой. Только в этом случае она будет хорошо вымыта!
- Следите за тем, чтобы все предметы были в устойчивом положении.
- Полые емкости, например, чашки, бокалы, кастрюли и т.д. устанавливайте в короба горлышками вниз.
- Высокие, узкие полые сосуды, например, бокалы для шампанского, следует размещать не в углах коробов, а в средней части. При этом такая посуда будет лучше омываться струями воды.
- Предметы с глубоким дном устанавливайте как можно более наклонно, чтобы с них могла стекать вода.
- Следите за тем, чтобы распылительные коромысла не блокировались слишком высокими или выступающими за края короба предметами посуды. При необходимости проверьте вращение коромысел рукой.
- Следите за тем, чтобы мелкие предметы не проваливались через прутья коробов. Кладите такие предметы, например, крышки, в выдвижной поддон или короб для столовых приборов (в зависимости от модели).

Такие продукты, как, например, морковь, помидоры или кетчуп, могут содержать натуральные красители. Эти вещества могут окрасить пластмассовую посуду или детали такой посуды, если они в большом количестве попадут в машину вместе с посудой. Такое окрашивание не будет влиять на устойчивость материала деталей из пластмассы.

При размещении посуды на поверхность дверцы могут попадать брызги от остатков пищи и напитков. Эти поверхности не относятся к рабочей камере, где происходит мойка, и туда не попадают струи воды. Поэтому следует стирать остатки пищи, прежде чем закрывать дверцу машины.

Размещение посуды и столовых приборов

Предметы, не подходящие для мытья в посудомоечной машине:

- Столовые приборы и посуда из дерева или с деревянными деталями: в результате выщелачивания они теряют привлекательный вид. Кроме того, применяемый в них клей не рассчитан на мытье в посудомоечной машине. Следствие: деревянные ручки могут отклеиться.
- Предметы декоративного искусства, например, античные дорогостоящие вазы или бокалы с украшениями: такие предметы не устойчивы к машинному мытью.
- Пластмассовые предметы из нетермостойкого материала: такие предметы могут деформироваться.
- Предметы из меди, латуни, олова и алюминия: они могут изменить свой цвет и потерять блеск.
- Предметы, покрытые декоративной глазурью: после нескольких циклов мойки они могут выцвести.
- Чувствительные к воздействию бокалы и посуда из хрусталя: после длительного использования они могут помутнеть.

Мы рекомендуем:


- Покупать посуду, подходящую для мытья в посудомоечных машинах, и столовые приборы с пометкой "разрешается машинная мойка".

- Мыть чувствительные к воздействию бокалы, если есть такая необходимость, только при низких температурах (см. главу "Обзор программ") или в программах с функцией "Бережный уход" (в зависимости от модели). В этом случае опасность помутнения такой посуды будет снижена.
- Особо ценные бокалы мыть вручную.

Пожалуйста, обратите внимание!


Серебро, которое было отполировано с помощью политуры для серебра, после окончания программы может оставаться еще влажным или иметь пятна, так как вода в этом случае плохо стекает. Такие предметы необходимо затем насухо вытирать салфеткой.

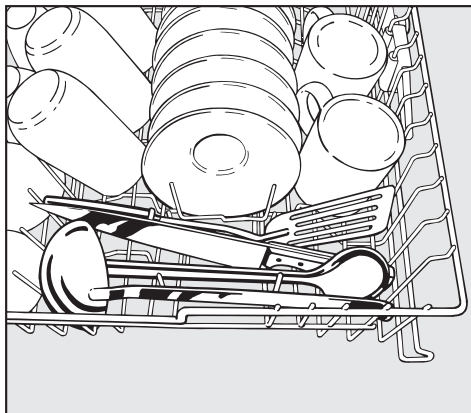
Серебро может изменить цвет при контакте с продуктами, содержащими соединения серы. К таким продуктам относятся, например, яичный желток, лук, майонез, горчица, бобовые, рыба, рыбный рассол и маринады.

 Детали из алюминия (например, жироулавливающий фильтр) запрещается мыть в посудомоечной машине с использованием агрессивных щелочных моющих средств, применяемых в промышленности. Может произойти повреждение материалов. В крайнем случае существует опасность возникновения взрывной химической реакции (например, с выделением гремучего газа).

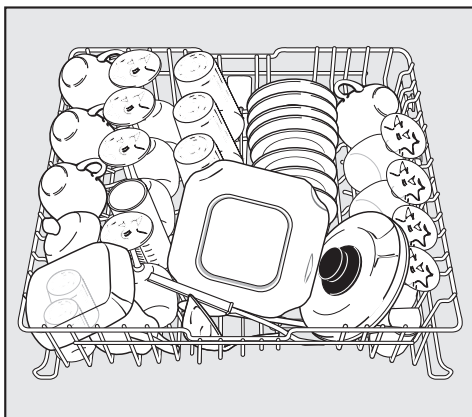
Размещение посуды и столовых приборов

Верхний короб

 В целях безопасности выполняйте мойку только с установленным верхним и нижним коробом (кроме программ "Без верхнего короба 45 °С" и "Без верхнего короба 65 °С").



Отдельные длинные приборы, например, половники, разливательные ложки и длинные ножи кладите в верхний короб спереди поперек.



Размещайте в верхнем коробе маленькие, легкие и хрупкие предметы, как, например, блюдца, чашки, рюмки, десертные тарелки и т. п.

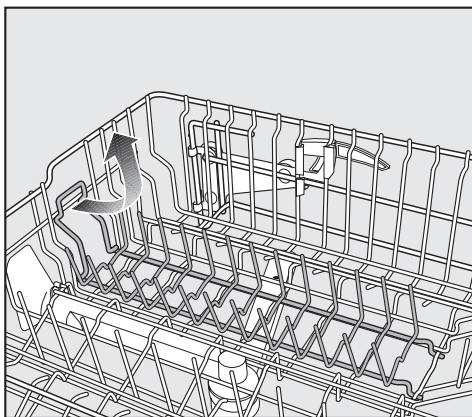
Вы также можете поставить в верхний короб плоскую кастрюлю.

Размещение посуды и столовых приборов

Съемная вставка с направляющими

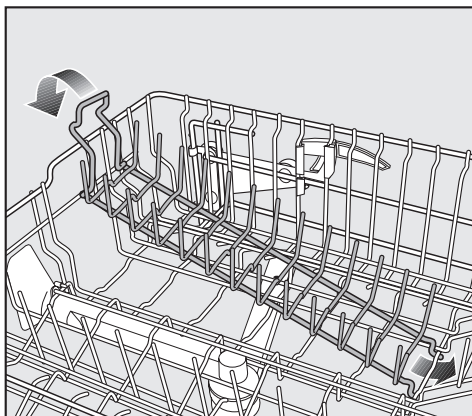
Вы можете вынуть вставку с направляющими, чтобы освободить место для больших предметов посуды, например, для плоской кастрюли.

Снятие



- Чтобы вынуть вставку, потяните ее за ручку вверх.

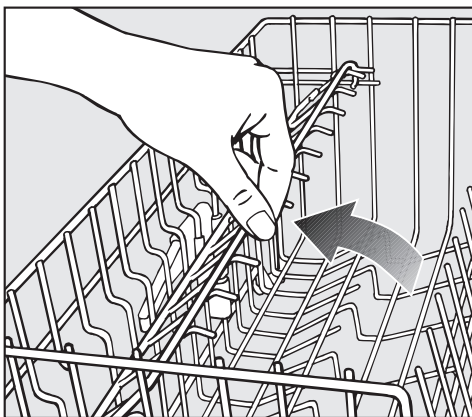
Установка



- Установите вставку, направляя крюки под продольную проволоку верхнего корба.
- Прижмите вставку за ручку книзу до фиксации.

Размещение посуды и столовых приборов

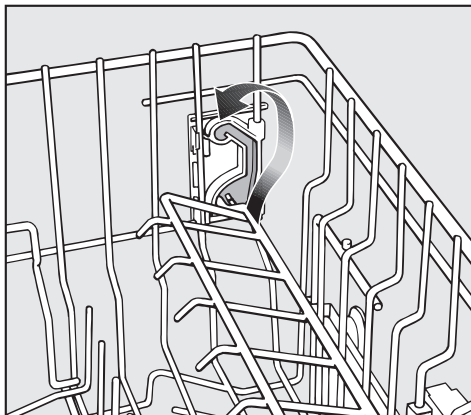
Подставка для чашек



Откиньте вверх подставку для чашек, чтобы была возможность разместить более высокие предметы.

Модель G 2XXX:

Высота подставки для чашек может быть установлена на два уровня.



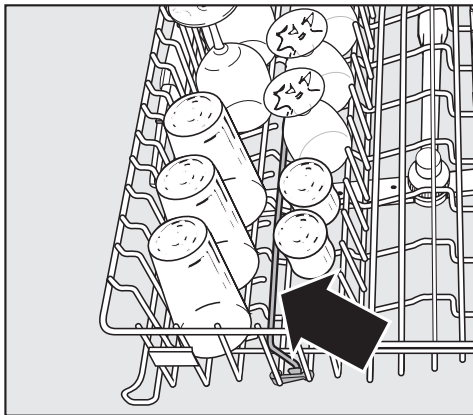
- Вытяните подставку для чашек вверх и снова ее зафиксируйте на нужной высоте.

Размещение посуды и столовых приборов

Фиксирующая планка

(в зависимости от модели)

Вы можете прислонить бокалы к фиксирующей планке, чтобы они заняли устойчивое положение.



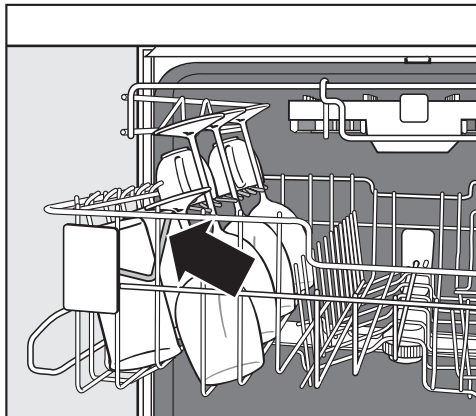
- Откиньте фиксирующую планку вверх и прислоните к ней бокалы.

Вы можете откинуть фиксирующую планку к середине короба. Тогда предметы посуды будет легче размещать или вынимать.

Держатель для бокалов

(в зависимости от модели)

Этот держатель позволяет хорошо зафиксировать высокие бокалы.

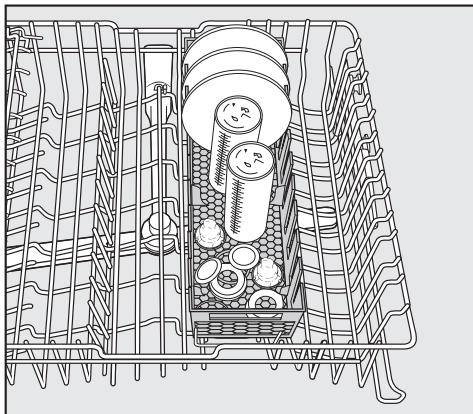


- Откиньте держатель вниз и прислоните к нему высокие бокалы.
- В случае необходимости выньте часть выдвижного поддона для столовых приборов, чтобы освободить место для высоких бокалов.

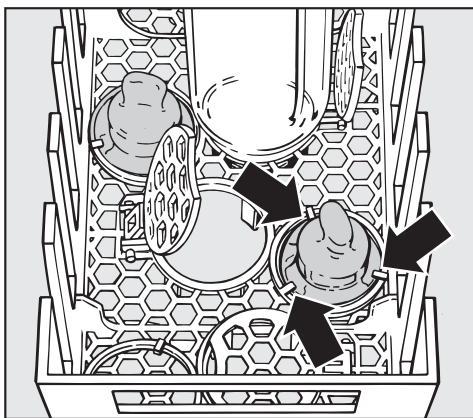
Размещение посуды и столовых приборов

Многофункциональный короб

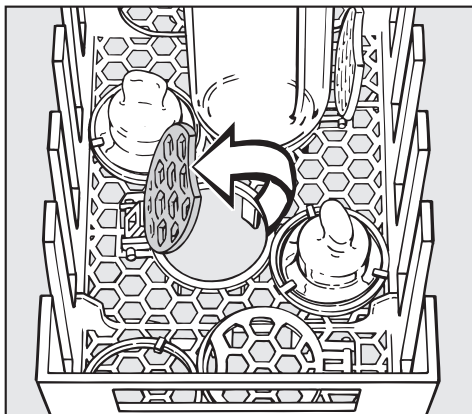
Многофункциональный короб служит для мытья детских бутылочек, блюдец и мелких предметов.



- Выньте вставку с направляющими, расположенную справа в верхнем коробе.
- Вставьте многофункциональный короб справа в верхний короб.



- Для мытья детских бутылочек вставьте соски на крючки.



- Откройте крышки и вставьте бутылки горлышками в отверстия.
- Мелкие детали бутылочек, например, накидные гайки и крышки, кладите в промежутки.

В этом коробе Вы можете также мыть и другие мелкие детали.

- Для мытья блюдец и мелких тарелок закрывайте предварительно крышки короба.

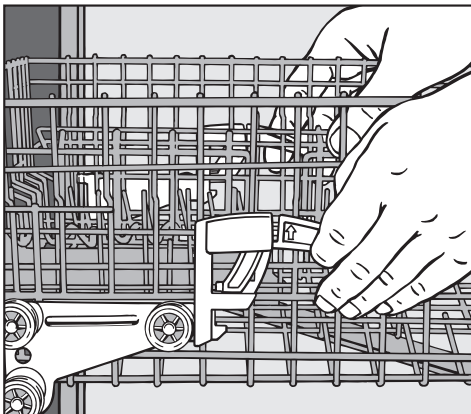
Размещение посуды и столовых приборов

Перестановка верхнего короба

Для того, чтобы получить в верхнем или нижнем коробе больше места для размещения высоких предметов посуды, Вы можете переставлять верхний короб в три позиции, различающиеся по высоте примерно на 2 см.

Вы можете также установить верхний короб в наклонном положении: одна сторона выше, другая сторона ниже. При этом, однако, следите, чтобы короб мог без помех задвигаться в моечную камеру.

- Вытащите верхний короб наружу.



- Потяните рукоятки, расположенные с боковых сторон короба, вверх.
- Установите желаемую позицию короба.
- Снова зафиксируйте рукоятки.

В зависимости от положения верхнего короба Вы можете разместить в коробах тарелки, имеющие, например, следующие диаметры.

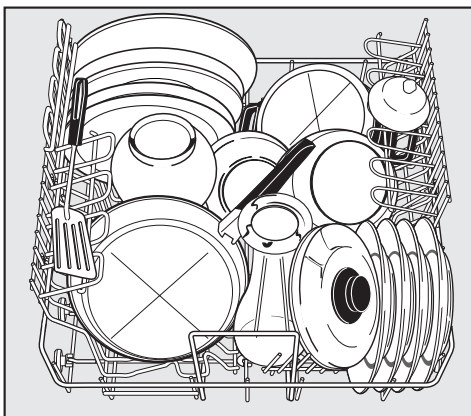
Посудомоечные машины с поддоном для столовых приборов (см. модель на типовой табличке)

Установка верхнего короба	Ø тарелок в см		
	Верхний короб		Нижний короб
	G1XXX	G2XXX	
Верхняя	15	19	31
Средняя	17	21	29
Нижняя	19	23	27

Посудомоечные машины с коробом для столовых приборов (см. модель на типовой табличке)

Установка верхнего короба	Ø тарелок в см		
	Верхний короб		Нижний короб
	G1XXX	G2XXX	
Верхняя	20	24	31
Средняя	22	26	29
Нижняя	24	28	27

Нижний короб



Размещайте в нижнем коробе большие и тяжелые предметы посуды, такие как: тарелки, подносы, блюда, миски, кастрюли и т. д.

В нижнем коробе Вы можете размещать также и маленькие тарелки, например, блюдца.

Размещение посуды и столовых приборов

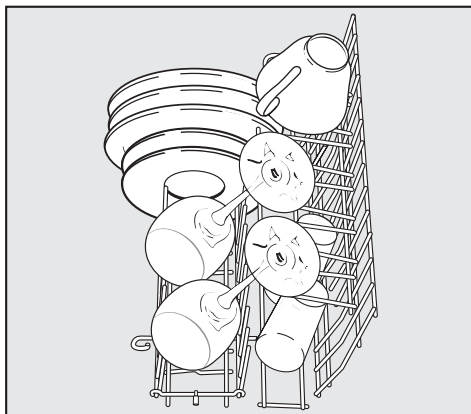
Использование вставок

Вы можете устанавливать в нижний короб различные вставки, в зависимости от того, какую посуду Вы хотели бы мыть в машине.

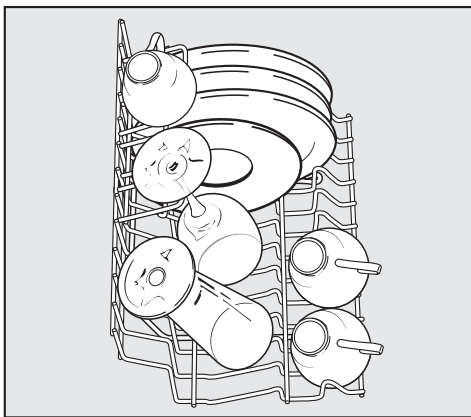
Вставки Comfort

Вставки Comfort служат для мойки чашек, бокалов, тарелок, мисок и кастрюль.

- Для размещения высокой посуды откиньте подставку для чашек вверх.
- Бокалы и рюмки на тонкой ножке, например, для вина, шампанского или коньяка, прислоните к стенке или подвесьте в вырез подставки для чашек.



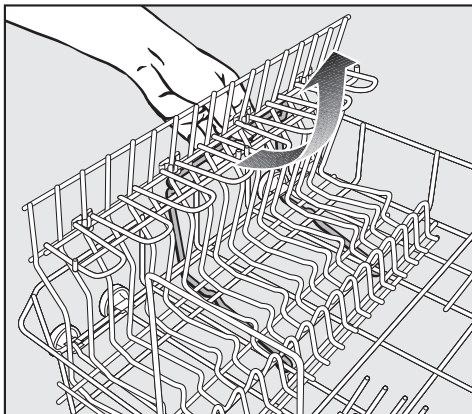
Короткая вставка Comfort



Длинная вставка Comfort

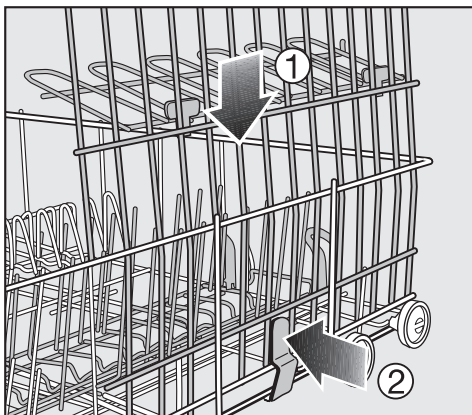
Размещение посуды и столовых приборов

Снятие: длинная вставка Comfort



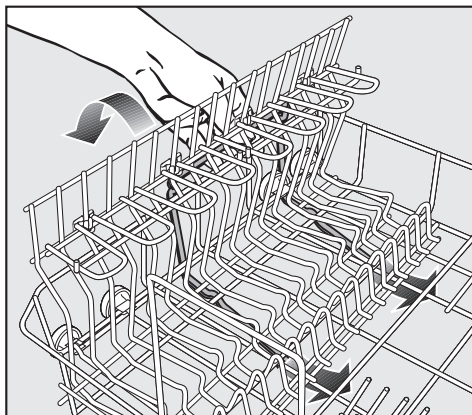
- Вытяните вставку за ручку вверх.

Снятие: короткая вставка Comfort

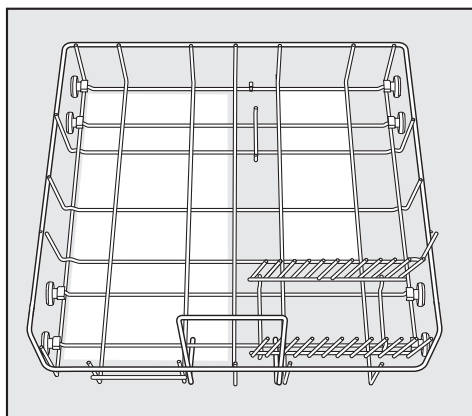


- Прижмите вставку книзу и одновременно прижмите фиксатор вовнутрь.

Установка



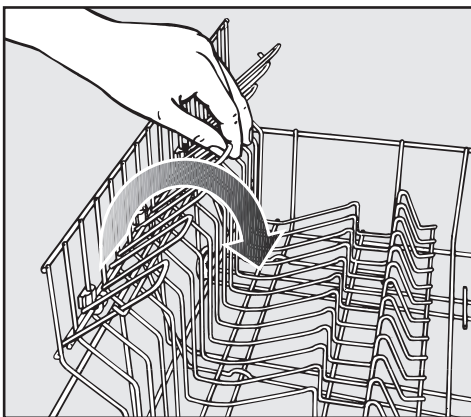
- Установите вставку, направляя крюки под продольную проволоку нижнего короба.
- Прижмите вставку книзу до фиксации.



- Вставьте длинную вставку Comfort слева, а короткую вставку Comfort сзади справа в верхний короб.

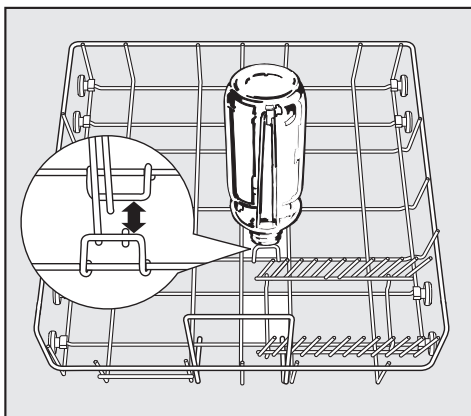
Размещение посуды и столовых приборов

Подставка для чашек



- Для того, чтобы откинуть подставку для чашек вниз, слегка приподнимите ее.

Держатель для бутылок



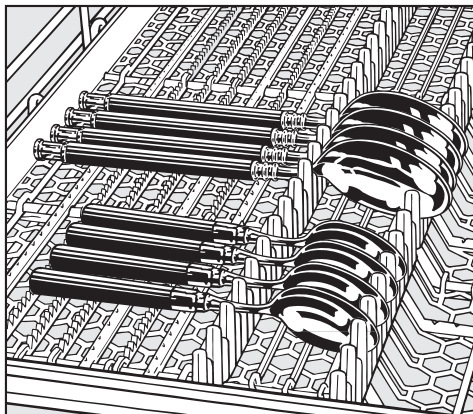
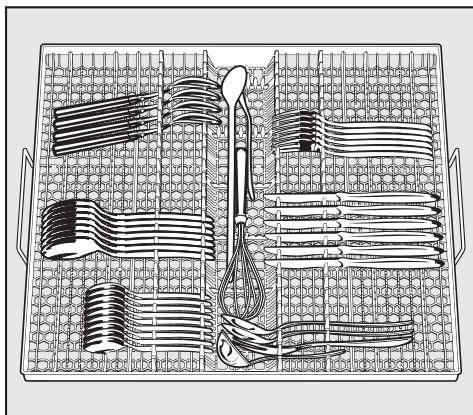
Держатель служит для мойки узких предметов, например, молочных или детских бутылочек.

- Вставьте держатель в нижний корб так, как это изображено на рисунке. При установке в других местах внутренняя часть бутылки не будет омываться струями воды. Бутылки будут вымыты недостаточно чисто.

Размещение посуды и столовых приборов

Столовые приборы

Выдвижной поддон для столовых приборов (в зависимости от модели)



Если ложки не вставляются ручками между держателями, укладывайте их ручками на зубчатые шейки.

- Разместите столовые приборы в поддоне так, как это показано на рисунке.

Если укладывать ножи, вилки и ложки в отдельные отсеки, то после мойки приборы будет легче доставать.

Чтобы вода могла без остатка стекать с ложек, передние части ложек должны быть уложены на зубчатые шейки.

Верхнее распылительное коромысло не должно блокироваться высокими предметами (например, лопаточкой для торта)!

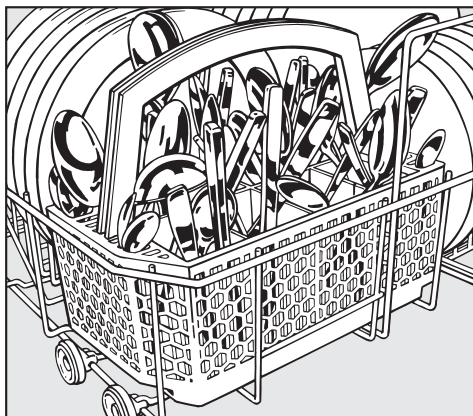
Вставки поддона для столовых приборов можно вынимать.

Вы можете также вынуть только одну вставку для размещения более высокой посуды в верхнем коробе.

Размещение посуды и столовых приборов

Короб для столовых приборов

(в зависимости от модели)



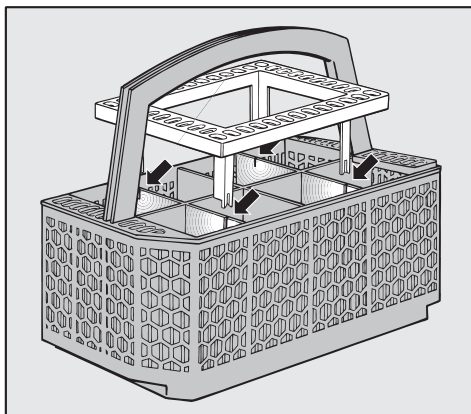
- В целях безопасности размещайте столовые приборы, не сортируя их, клинками и остриями вилок вниз, в ячейках короба.

Приборы однако будут быстрее вымыты и высушены, если их размещать в коробе ручками вниз.

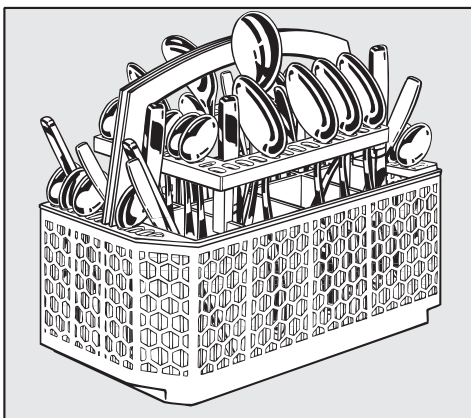
- Чайные ложки вставляйте в отсеки для ложек, расположенные с боков корзины для столовых приборов.

Вставка в корзину для столовых приборов

Прилагаемая вставка служит для мытья сильно загрязненных ложек. Так как столовые приборы в этой вставке установлены отдельно, то они не закрывают друг друга, и струи воды лучше омывают их поверхности.




- При необходимости установите вставку на корзину для столовых приборов.




- Разместите во вставке столовые приборы ручками вниз. Равномерно распределите приборы.

Моющее средство

 Используйте только моющие средства, предназначенные для бытовых посудомоечных машин.

- Вы можете применять стандартные, имеющиеся в продаже моющие средства в виде таблеток, порошка или жидкости. При дозировании моющего средства учитывайте указания, приводимые на его упаковке.
- Заполните средством ячейки контейнера для моющего средства.
- Не применяйте в программе "Быстрая" моющие средства в виде таблеток. Они не смогут раствориться полностью.

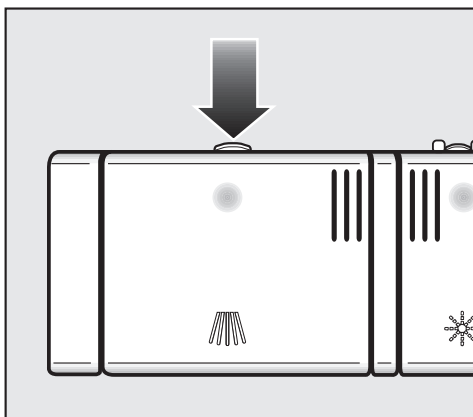
Если Вы используете меньше моющего средства, чем это рекомендуется, то посуда может быть вымыта недостаточно чисто.

 Не вдыхайте порошкообразные моющие средства. Не глотайте моющее средство. Попадание моющего средства в дыхательные пути может вызвать раздражение в носу, полости рта и гортани. Незамедлительно обратитесь к врачу, если Вы вдохнули или проглотили моющее средство.

Следите, чтобы дети не контактировали с моющими средствами. Поэтому не подпускайте детей близко к открытой посудомоечной машине. В ней могут находиться остатки моющего средства. Дозируйте моющее средство только непосредственно перед запуском программы и закрывайте дверцу с помощью блокировки (ее наличие зависит от модели).

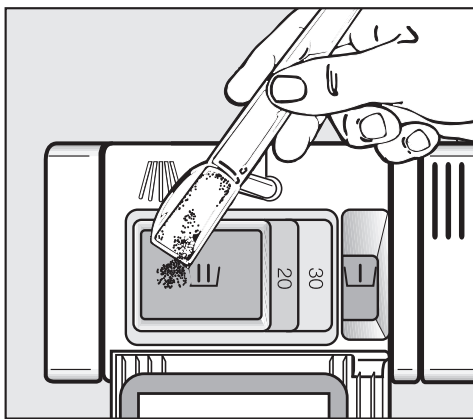
Эксплуатация

Загрузка моющего средства



- Нажмите на кнопку затвора. Крышка кюветы откинется.

После завершения выполнения программы крышка кюветы открыта.



- Загрузите моющее средство в камеру и закройте крышку кюветы.
- Закройте также упаковку с моющим средством. Иначе в средстве могут образоваться комки.

Помощь по дозированию

В камеру I входит максимум 10 мл, в камеру II максимум 50 мл моющего средства.

В камере II для помощи при дозировании нанесены отметки: 20, 30. При полностью открытой дверце отметки показывают приблизительную величину заполнения камеры в мл.

Включение

- Откройте водопроводный кран, если он перекрыт.
- Откройте дверцу.
- Проверьте, могут ли распылительные коромысла вращаться без помех.
- Включите посудомоечную машину кнопкой **I**.

На дисплее появляется основное меню.

Если включена функция памяти, то вместо этого появляется программное меню программы, выбранной последней (см. главу "Меню Установки **I**").



Выбор программы

Выбирайте программу мойки в зависимости от вида посуды и степени ее загрязненности.

В главе "**Обзор программ**" описаны программы и области их применения.

Нажатием кнопки **i** Вы можете вызвать краткую информацию по выбранной программе.

- С помощью кнопок навигации выберите нужную программу.

Индикация на дисплее переходит в программное меню.



Выбор опций

Теперь Вы можете дополнить выбранную программу опциями.

- Для этого выберите пункт меню **Опции**.

На дисплее высвечиваются опции, которыми можно дополнить выбранную программу.

В целом имеются следующие опции:

Предварит. ополаск.:

- Для смыва легко отделяемых загрязнений.

Замачивание:

- Для замачивания присохших загрязнений.
Если Вы используете порошкообразные моющие средства, загрузите прим. 5 г моющего средства в ячейку I.

Более длит. сушка:

- Для улучшения сушки посуды, имеющей форму, при которой затруднена сушка, а также для предметов из пластика.



- Выберите нужную опцию и подтвердите выбор кнопкой **OK**.

Выбранные опции отмечаются галочкой ✓.

- Если Вы хотели бы отказаться от выбранной опции, то снова нажмите соответствующую кнопку.

Когда Вы выполните все настройки, подтвердите их кнопкой **OK**.

Индикация на дисплее снова переходит в программное меню.

Появляется сообщение **Выбраны опции**.

Теперь Вы можете задать вид используемого моющего средства. При этом Вы можете выбрать обычное моющее средство, таблетки 2 в 1 и таблетки 3 в 1 (см. главу "Меню Установки", Тип моющего средства").

Запуск программы

- Выберите пункт меню **Запуск**.

На дисплее появляется указание **Закройте, пожалуйста, дверцу**.

Если Вы хотели бы выбрать другую программу или еще выполнить какие-либо изменения, выберите пункт меню **назад** и прервите выполнение программы **Отмена**.

- Закройте дверцу.

Загорание индикатора визуального контроля работы подтверждает начало выполнения программы.

Прерывать программу, если это вообще необходимо, рекомендуется только в первые минуты выполнения программы.

Иначе важные этапы программы (например, регенерация устройства смягчения воды) могут оказаться пропущенными.

Индикатор времени

Перед запуском программы на индикаторе времени высвечивается продолжительность выбранной программы в часах и минутах. В процессе выполнения программы происходит индикация времени, остающегося до завершения программы.

Показание продолжительности программы может быть различным для одной и той же программы. Это зависит прежде всего от температуры входящей воды, количества посуды и ее загрязненности.

Если Вы выбираете программу в первый раз, то на индикаторе появится значение времени, которое соответствует средней продолжительности выполнения программы для холодной воды.

Значения времени в таблице программ соответствуют продолжительности программы при стандартной загрузке машины и стандартных температурах.

При каждом выполнении программы электроника машины корректирует значение длительности программы в соответствии с температурой используемой воды и количеством посуды.

Эксплуатация


Завершение программы

В конце программы при закрытой дверце машины медленно мигает индикатор визуального контроля работы.

Если на дисплее появится сообщение **Программа окончена**, значит выполнение программы завершено.


Теперь Вы можете вынуть из машины посуду.


Индикатор визуального контроля работы погаснет через час после завершения программы.

 Для того, чтобы избежать повреждений кромок столешницы водяным паром, после завершения программы откройте дверцу машины полностью (ни в коем случае не оставляйте ее неплотно закрытой) или оставьте дверцу закрытой до окончательной выемки посуды.

Выключение

После завершения программы:

- Откройте дверцу.
- Выключите посудомоечную машину кнопкой .

Посудомоечная машина будет потреблять электроэнергию до тех пор, пока Вы ее не выключите клавишей .

Из соображений безопасности перекройте водопроводный кран, если посудомоечная машина остается на длительный срок без присмотра, например, во время отпуска.

Извлечение посуды

Горячая посуда чувствительна к ударам! Поэтому после выключения машины оставляйте охлаждаться в ней посуду до тех пор, пока Вы не сможете без труда брать ее руками.


Если после выключения машины Вы полностью откроете дверцу, то посуда остынет быстрее.

Освободите от посуды сначала нижний короб, затем верхний и в заключение выдвигайте поддон для столовых приборов (если имеется). Таким образом Вы предотвратите падение капель воды с верхнего короба или поддона на посуду в нижнем коробе.

Остановка выполнения программы

Выполнение программы будет прервано, как только Вы откроете дверцу машины.

Если Вы опять закроете дверцу, то выполнение программы продолжится через несколько секунд с того места, на котором она была прервана.

 Если вода в посудомоечной машине еще горячая, то существует опасность ошпариться! Поэтому открывайте дверцу машины очень осторожно.

Прежде чем опять закрыть дверцу, прислоните ее неплотно примерно на 20 сек, чтобы температура выровнялась во всем объеме моечного пространства. После этого прижмите дверцу плотно, до ее фиксации.

Замена программы

Если крышка кюветы для моющих средств уже откинута, то Вы уже не сможете заменить программу.

Если выполнение программы уже началось, Вы можете заменить программу следующим образом:

- Откройте дверцу.

Автомат.	1:32Std	12:00
Мойка		Отмена •

- Выберите функцию **Отмена** и подтвердите выбор кнопкой **OK**.

Выполнение программы прерывается.

Автомат.		12:00
Программа окончена		Основное меню •

- Выберите пункт меню **Основное меню**.

Индикация на дисплее возвращается в основное меню.

- Выберите нужную программу.
- Выберите функцию **Запуск**.
- Закройте дверцу.


Загорается индикатор визуального контроля работы. Программа начинает выполняться.

Эксплуатация

Дополнительные функции


Отсрочка старта


Вы можете установить время запуска программы, например, для использования ночных тарифов на электроэнергию. При этом Вы можете отложить время запуска на период от 15 минут до 24 часов. Настройка функции выполняется шагами по 15 минут.

 При использовании функции отсрочки старта обратите внимание на то, чтобы при дозировании моющего средства его контейнер был сухим; при необходимости его следует предварительно вытереть насухо. Иначе моющее средство может склеиться в комок и не будет полностью размыто. Не используйте жидкие моющие средства, так как они могут вытечь из контейнера.

- Откройте дверцу.
- Включите посудомоечную машину кнопкой |.

Загорится индикатор |.

- Выберите в основном меню нужную программу.
- Выберите функцию "Отсрочка старта .

На дисплее высвечивается текущее время, а также время, выбранное в последний раз в качестве времени запуска. Дисплей также показывает время окончания программы. Горит индикатор .

• +	Время запуска	12:00	12:00
• -	Окончание в	13:32	OK •

- С помощью **+/-** установите нужное время запуска программы. Если кнопку держать нажатой, то автоматически будет происходить отсчет времени вперед или назад. Автоматически будет настроено значение времени окончания программы.

- Подтвердите время запуска кнопкой **OK**.

Индикация на дисплее переходит в программное меню.

- Выберите **Запуск**.

- Закройте дверцу.

В установленное время выбранная программа начнет выполняться автоматически.

Индикатор  погаснет.

Запуск программы до наступления момента запуска:

Вы можете запустить программу, даже если еще не наступило установленное время запуска программы. Для этого действуйте следующим образом:

- Откройте дверцу.
- Выберите функцию **Отмена** и подтвердите выбор кнопкой **OK**.

Индикатор  погаснет.

Автомат.	12:00
Программа окончена	Основное меню ▾

- Выберите пункт меню **Основное меню**.
- Выберите нужную программу.
- Выберите функцию **Запуск**.
- Закройте дверцу.

Загорается индикатор визуального контроля работы. Программа начинает выполняться.

Чистка и уход

Регулярно (примерно каждые 4 - 6 месяцев) проверяйте общее состояние Вашей посудомоечной машины. Это позволит выявить неполадки, прежде чем они возникнут.

Чистка моечной камеры

Моечная камера самоочищается в процессе работы посудомоечной машины, если Вы всегда используете правильное количество моющего средства.

Однако, если несмотря на это, например, появились отложения извести или жира, Вы можете удалить их с помощью специальных чистящих средств для посудомоечных машин, имеющих в продаже.

Чистка дверцы и дверного уплотнителя


- Регулярно протирайте уплотнители дверцы влажной тряпкой для того, чтобы удалить остатки пищи.
- Стирайте с краев посудомоечной машины просыпавшиеся и пролившиеся остатки пищи и напитков. Эти поверхности не относятся к моечной камере и поэтому не подвергаются воздействию струй воды.

Чистка световода


Световод индикатора визуального контроля работы находится в кожухе под столешницей.

Для очистки выньте световод из пластмассового держателя.

- Для этого откройте дверцу и освободите световод из зажима.
- Почистите световод и при необходимости держатель влажной салфеткой или с использованием стандартного чистящего средства для пластмасс.
- Вставьте световод обратно в держатель.


 Не применяйте никакие абразивные и универсальные средства, а также средства для чистки стекла! Вещества, входящие в их состав, могут сильно повредить поверхность.

Чистка панели управления

 Не применяйте никакие абразивные и универсальные средства, а также средства для чистки стекла! Вещества, входящие в их состав, могут сильно повредить поверхность.

- Чистите панель управления только с использованием влажной салфетки.

Чистка фронтальных поверхностей посудомоечной машины


 Запрещается использовать очистители, содержащие нашатырь, а также нитро- и синтетические растворители! Такие средства могут повредить наружные поверхности.

- Чистите фронтальную панель с помощью средства по уходу за Вашей кухонной фронтальной панелью. При этом учитывайте указания по уходу производителя кухонной мебели.
- Поверхность из дерева протирайте только влажной салфеткой, а затем вытирайте насухо.
- Чистите фронтальную поверхность из нержавеющей стали, протирая ее влажной салфеткой с мягким моющим средством или неабразивным средством для чистки стали.
- Для предотвращения быстрого загрязнения панели (следы от пальцев и т.д.) Вы можете в заключение чистки использовать средство для ухода за нержавеющей сталью (например, средство Neoblank, имеющееся в продаже в сервисной службе Miele).

Чистка и уход

Проверка сеток фильтра в моечной камере

Сетки комбинированного фильтра, расположенного на дне моечной камеры, задерживают грубые частицы загрязнений из моющего раствора. Таким образом, эти частицы не могут попасть в систему циркуляции моющего раствора и снова распределиться по моечной камере с помощью распылительных коромысел.

 Запрещается выполнение мойки без установленных сеток фильтров!

Со временем фильтры могут засориться частицами загрязнений. Этот период времени зависит от особенностей Вашего домашнего хозяйства.

После выполнения 40 программ (заводская настройка) на дисплее появится сообщение **Проверка фильтр.**

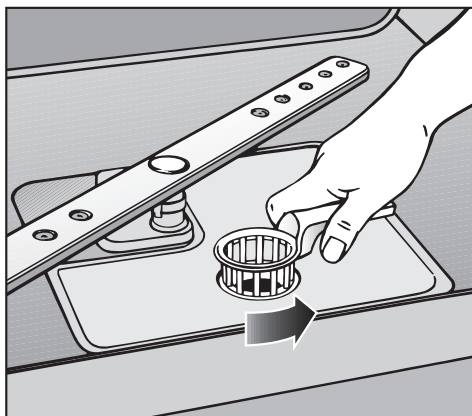
Вы можете установить интервал контроля фильтров, составляющий 30 - 60 программ (см. главу "Меню Установки", Контроль фильтров").

- Проверьте комбинированный фильтр!
- Очистите фильтр, если это требуется.
- В заключение подтвердите сообщение кнопкой **OK**.

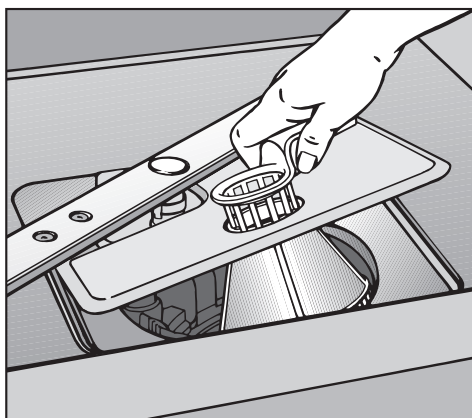
Индикация на дисплее переходит в основное меню.

Чистка сеток фильтра

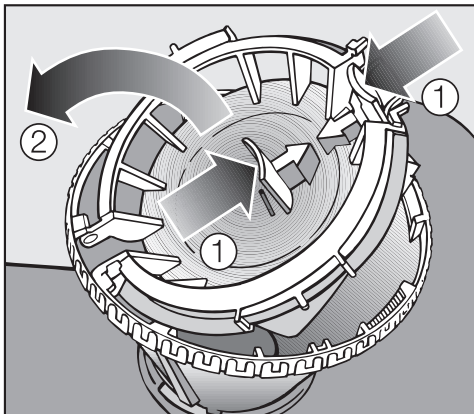
- Выключите посудомоечную машину.



- Поверните ручку назад и разблокируйте комбинированный фильтр.

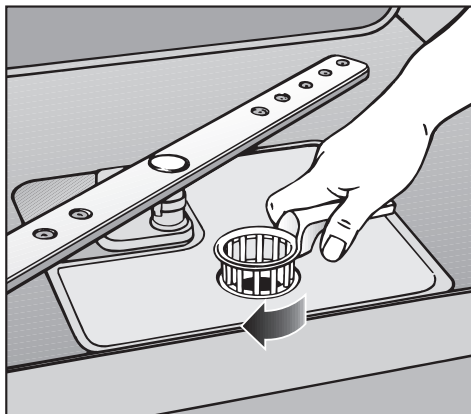


- Выньте комбинированный фильтр, удалите крупные загрязнения и хорошо промойте фильтр под струей воды. Для чистки фильтра можно использовать щетку.



Для очистки внутренней стороны фильтра необходимо открыть затвор:

- Для этого прижмите друг к другу детали с углублением в направлении стрелки и откройте затвор фильтра.
- Очистите все детали под проточной водой.
- Затем замкните затвор так, чтобы произошла фиксация.



- Вставьте комбинированный фильтр так, чтобы он плотно прилегал к дну моечной камеры.
- Поверните ручку сзади вперед, чтобы зафиксировать положение комбинированного фильтра.

⚠ Комбинированный фильтр должен быть надежно установлен и заблокирован. В противном случае грубые частицы загрязнений могут попасть в систему циркуляции моющего раствора и засорить ее.

Чистка и уход

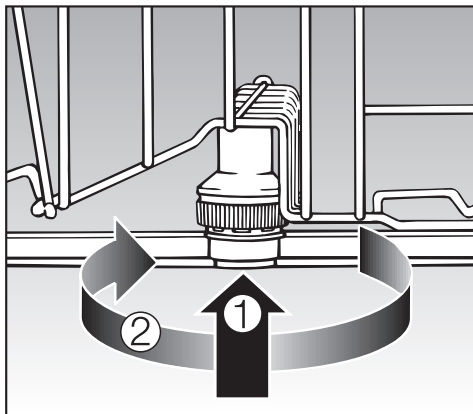
Очистка распылительных коромысел

Остатки пищи могут отложиться в форсунках и опорах распылительных коромысел. Поэтому следует регулярно проверять состояние коромысел (примерно каждые 4-6 месяцев).

- Выключите посудомоечную машину.

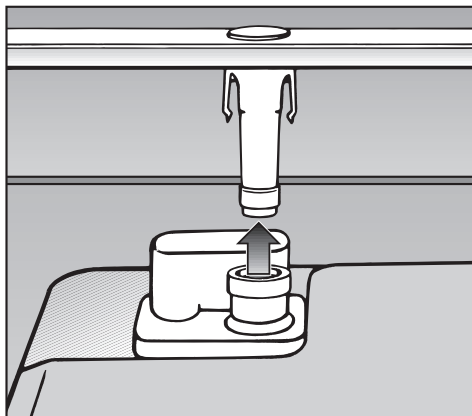
Снимите распылительные коромысла следующим образом:

- Выдвиньте наружу поддон для столовых приборов (если имеется).
- Нажмите вверх на верхнее распылительное коромысло, чтобы соединилось зубчатое сцепление, и отвинтите коромысло.

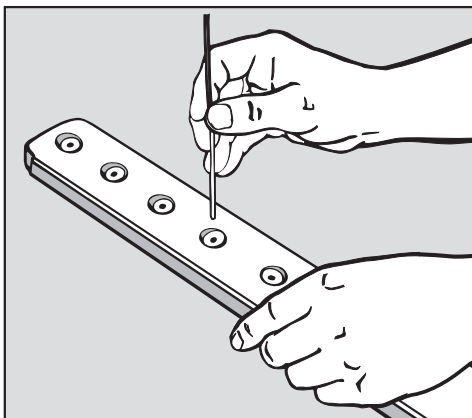


- Нажмите на среднее коромысло ①, чтобы соединилось зубчатое сцепление, и отвинтите коромысло ②.

- Вытащите нижний короб наружу.



- Вытяните нижнее коромысло с усилием вверх.




- Остатки пищи, забившие форсунки коромысла, протолкните внутрь с помощью какого-либо острого предмета.
- Тщательно промойте коромысла в проточной воде.
- Снова установите коромысла и проверьте, могут ли они вращаться без помех.

Помощь при неисправностях

Вы можете самостоятельно устранить большинство помех и неполадок в работе посудомоечной машины, которые могут появиться при ее повседневной эксплуатации. Так как Вам не нужно будет вызывать специалиста сервисной службы, то Вы сэкономите и время, и деньги.

Сведения в нижеприведенной таблице должны Вам помочь найти причины неисправности и устранить их. Однако, следует учитывать, что:


 Ремонтные работы имеют право производить только квалифицированные специалисты. В результате неправильно выполненных ремонтных работ для Вас может возникнуть серьезная опасность.

Технические неполадки		
Проблема	Причина	Устранение
Посудомоечная машина не начинает работать.	Неправильно закрыта дверца.	Плотно прижмите дверцу.
	Не вставлена сетевая вилка в розетку.	Вставьте вилку в розетку.
	Выключился защитный предохранитель.	Включите предохранитель (минимальная величина тока срабатывания: см. типовую табличку).
	Посудомоечная машина не включена.	Нажмите кнопку и выберите программу.
	Не выбрана никакая программа мойки.	Выберите нужную программу.
Посудомоечная машина не продолжает выполнение мойки.	Выключился защитный предохранитель.	Включите предохранитель (минимальная величина тока срабатывания: см. типовую табличку).
После запуска программы не загорается индикатор визуального контроля работы.	Неправильно смонтирован световод.	Выполните монтаж световода правильно (см. схему).


Помощь при неисправностях

Проблема	Причина	Устранение
<p>Быстро мигает индикатор визуального контроля работы. Звучит сигнал зуммера.</p> <p>На дисплее появляется индикация одной из следующих неполадок:</p>		
<p>Техническая ошибка FXX Обратитесь в сервисную службу</p>	<p>Смотря по обстоятельствам, сбой в работе или техническая неисправность.</p>	<ul style="list-style-type: none"> – Выключите посудомоечную машину кнопкой . Через несколько секунд: – Включите посудомоечную машину. – Выберите нужную программу. – Закройте дверцу. <p>Если снова появляется индикация ошибки, значит имеется техническая неисправность.</p> <ul style="list-style-type: none"> – Обратитесь в сервисную службу Miele.
<p>Ошибка Waterproof F70</p>	<p>Сработала система защиты от протечек Waterproof.</p>	<ul style="list-style-type: none"> – Закройте водопроводный кран. – Обратитесь в сервисную службу Miele.

Помощь при неисправностях

Неполадка в системе залива / слива воды		
Проблема	Причина	Устранение
<p>Быстро мигает индикатор визуального контроля работы. Звучит сигнал зуммера. На дисплее появляется индикация одной из следующих неполадок:</p>		
<p>Закройте дверцу и откройте водопроводный кран</p>	<p>Закрыт кран водоснабжения.</p>	<p>Полностью откройте водопроводный кран.</p>
<p>Ошибка: залив воды FXX</p>		<p>Прежде чем устранять неполадку:</p> <ul style="list-style-type: none"> – Выключите посудомоечную машину кнопкой .
	<p>Ошибка F12/F13: неполадка при заливе воды.</p>	<ul style="list-style-type: none"> – Полностью откройте водопроводный кран. – Проверьте и при необходимости очистите фильтр шланга подачи воды (см. главу "Устранение неисправностей"). – Гидравлическое давление в точке подключения воды ниже, чем 30 кПа (0,3 бар). При необходимости обратитесь за помощью к водопроводчику.

Помощь при неисправностях

Проблема	Причина	Устранение
<p>Быстро мигает индикатор визуального контроля работы. В программе "Без нагрева" на дисплее высвечивается индикация ошибки: Темп. залив. воды оч. низкая</p>	<p>Температура поступающей воды не достигла требуемого значения 45 °С (см. главу "Подача воды").</p>	<ul style="list-style-type: none"> – Повторите запуск программы. – Если снова появится сообщение об ошибке, используйте другую программу.
<p>Быстро мигает индикатор визуального контроля работы. Звучит сигнал зуммера. На дисплее появляется индикация неполадки: Ошибка слива воды FXX</p>	<p>Ошибка F11: неполадка в системе слива воды. В моечной камере, возможно, находится вода.</p>	<p>Прежде чем устранять неполадку:</p> <ul style="list-style-type: none"> – Выключите посудомоечную машину кнопкой . – Очистите комбинированный фильтр (см. главу "Чистка и уход"). – Прочистите сливной насос (см. главу "Устранение неисправностей"). – Прочистите обратный клапан (см. главу "Устранение неисправностей"). – Устраните перегиб или узел на сливном шланге в случае их возникновения.

Помощь при неисправностях

Общие проблемы, связанные с работой посудомоечной машины		
Проблема	Причина	Устранение
Дисплей не горит.	Дисплей автоматически выключается в целях экономии электроэнергии (режим ожидания).	Нажмите любую кнопку. Машина выйдет из режима ожидания.
Звучит сигнал зуммера во время выполнения программы. На дисплее высвечивается индикация ошибки: Закройте крышку емкости с солью	Неплотно закрыта крышка контейнера для соли.	<ul style="list-style-type: none"> – Закройте крышку. Если крышка контейнера открылась во время выполнения программы, то Вам также необходимо: <ul style="list-style-type: none"> – выключить и снова включить посудомоечную машину кнопкой , – снова запустить программу.
На дисплее появится следующая индикация ошибки: Среднее коромысло заблокир. или Нижнее коромысло заблокир.	Среднее или нижнее коромысло заблокировано посудой.	Откройте дверцу машины и поставьте посуду, которая блокирует коромысло, по-другому.
	Форсунки среднего или нижнего коромысла засорены.	<ul style="list-style-type: none"> – Выключите посудомоечную машину кнопкой . Затем: <ul style="list-style-type: none"> – Очистите коромысло (см. главу "Чистка и уход").

Помощь при неисправностях

Проблема	Причина	Устранение
В кювете для моющих средств склеились остатки моющего средства после мойки.	Кювета для моющих средств была влажной при загрузке.	Дозируйте моющее средство только в сухую кювету.
Невозможно закрыть крышку кюветы для моющих средств.	Приклеившиеся остатки моющего средства заблокировали затвор кюветы.	Удалите остатки моющих средств.
По окончании программы с внутренней стороны дверцы и, возможно, на внутренних стенках остается влага.	Это не неполадка! Обычный принцип работы системы сушки.	Влага испарится сама спустя короткое время.
После завершения выполнения программы в моечной камере находится вода.		Прежде чем устранять неполадку: – Выключите посудомоечную машину кнопкой  .
	Засорился комбинированный фильтр в моечной камере.	Очистите комбинированный фильтр (см. главу "Чистка и уход").
	Сливной насос или обратный клапан заблокирован.	Прочистите сливной насос или обратный клапан (см. главу "Устранение неисправностей").
	Перегнут сливной шланг.	Устраните перегиб сливного шланга.

Помощь при неисправностях

Звуки при работе прибора		
Проблема	Причина	Устранение
Стук в моечной камере.	Распылительное коромысло при вращении ударяется о посуду.	Прервите выполнение программы и переставьте посуду, которая мешает движению коромысла.
Дребезжание в моечной камере.	Предметы посуды двигаются в моечной камере.	Прервите выполнение программы и переставьте посуду так, чтобы она занимала устойчивое положение.
Стук в системе водопровода.	Возможно, неполадка связана с монтажом или слишком небольшим сечением водопровода.	Не оказывает никакого влияния на функционирование посудомоечной машины. При необходимости обратитесь за помощью к водопроводчику.

Помощь при неисправностях

Неудовлетворительный результат мойки		
Проблема	Причина	Устранение
Посуда недостаточно чистая после мойки.	Посуда неправильно установлена в машине.	Учитывайте указания в главе "Размещение посуды и столовых приборов".
	Была выбрана слишком "слабая" программа мойки.	Выбирайте более интенсивную программу (см. главу "Обзор программ").
	Проблема вызвана наличием въевшихся загрязнений при общем небольшом количестве загрязнений (например, если на посуде есть остатки чая).	Используйте дополнительную функцию "Настройка программы "Автоматическая" (см. главу "Меню Установки  ")".
	Использовалось слишком мало моющего средства.	Используйте больше моющего средства или другой вид средства.
	Вращение распылительных коромысел заблокировано посудой.	Проверьте, хорошо ли вращаются ли коромысла, и при необходимости расположите посуду по-другому.
	Комбинированный фильтр в моечной камере загрязнен или неправильно вставлен. Это может быть причиной засорения форсунок распылительных коромысел.	Очистите комбинированный фильтр или установите его правильно. При необходимости очистите форсунки коромысел (см. главу "Чистка и уход").
	Обратный клапан заблокирован в открытом положении. Грязная вода затекает обратно в моечную камеру.	Прочистите сливной насос и обратный клапан (см. главу "Устранение неисправностей").
На бокалах и столовых приборах остаются разводы, бокалы имеют голубоватый оттенок; налет можно стереть.	Используется слишком большое количество ополаскивателя.	Уменьшите дозировку (см. главу "Меню Установки  , "Ополаскиватель").

Помощь при неисправностях


Проблема	Причина	Устранение
Посуда не просыхает, или бокалы и столовые приборы покрыты пятнами.	Слишком малое количество ополаскивателя, или контейнер для ополаскивателя пустой.	Заполните контейнер ополаскивателем, увеличьте его дозу или при следующем добавлении ополаскивателя замените его на другой вид (см. главу "Начальный ввод в эксплуатацию").
	Посуда слишком рано извлечена из машины.	Вынимайте посуду из машины позже (см. главу "Эксплуатация").
	Вы используете такие средства "2 в 1" или "3 в 1", которые вызывают снижение эффективности сушки.	Установите функцию Tab на использование обычных моющих средств и загрузите ополаскиватель.
	Включена функция "Tab 2 в 1/3 в 1", хотя соответствующий вид моющего средства не использовался.	Настройте функцию Tab на используемый вид моющего средства (см. главу "Меню Установки", тип моющего средства").
На посуде образуется белый налет. Бокалы и столовые приборы приобрели молочный оттенок; налет можно стереть.	Слишком малое количество ополаскивателя.	Увеличьте дозировку (см. главу "Меню Установки", Ополаскиватель").
	В контейнере для регенерационной соли отсутствует соль.	Заполните контейнер регенерационной солью (см. главу "Начальный ввод в эксплуатацию").
	Применялись неподходящие средства "2 в 1" или "3 в 1".	Замените используемое моющее средство. При необходимости используйте обычные таблетки или обычное моющее средство в виде порошка.
	Автоматическое устройство смягчения воды (сенсорное устройство) вышло из строя.	Обратитесь в сервисную службу Miele.

Помощь при неисправностях

Проблема	Причина	Устранение
Бокалы приобрели коричневатоголубоватый цвет; налет не стирается.	Компоненты моющего средства выделились в осадок.	Немедленно замените моющее средство.
Бокалы потускнели и изменили цвет; налет нельзя стереть.	Бокалы не предназначены для машинного мытья. Произошли изменения на поверхности стекла.	Покупайте бокалы, подходящие для машинного мытья.
Не полностью удалены следы чая или губной помады.	Выбранная программа имеет слишком низкую температуру мойки.	Выберите программу с более высокой температурой мойки.
	Моющее средство обладает слишком низким отбеливающим действием.	Замените моющее средство.
Изменили цвет предметы из пластмассы.	Причиной этого могут быть натуральные красители, например, из моркови, помидор или кетчупа. Количество моющего средства или его отбеливающее действие было слишком слабым для удаления натурального красителя.	Используйте больше моющего средства (см. главу "Эксплуатация"). Изменившие свою окраску предметы уже не вернут свой первоначальный цвет.
На столовых приборах видны следы ржавчины.	Некоторые столовые приборы недостаточно устойчивы к коррозии.	Покупайте столовые приборы, устойчивые к воздействию при машинном мытье.
	После загрузки регенерационной соли не была запущена программа. Остатки соли попали на посуду в процессе мойки.	Всегда после загрузки соли запускайте выполнение программы "Быстрая" без посуды.

Чистка фильтра в заливном шланге

Для защиты вентиля подачи воды в его резьбовой наконечник встроен фильтр. Если он засорится, то в моечную камеру будет поступать недостаточное количество воды.

 Пластмассовый корпус на конце шланга подвода воды содержит электрический клапан. Не погружайте этот корпус в жидкости.

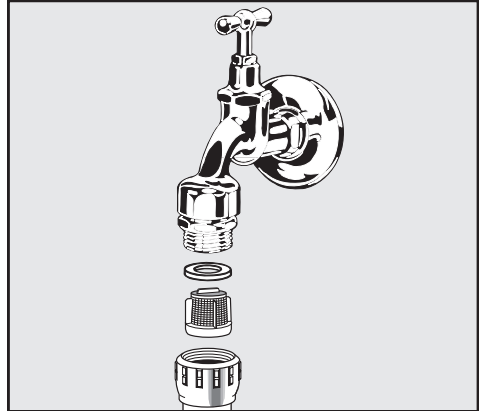
Рекомендация

Если Ваш опыт показывает, что вода в водопроводе содержит много нерастворимых примесей, то мы рекомендуем установить между водопроводным краном и резьбовым наконечником вентиля фильтр с большой поверхностью сетки.

Такой фильтр можно приобрести в торговой организации техникой Miele или в сервисном центре Miele.

Для чистки сетки фильтра:

- Отсоедините посудомоечную машину от сети. Для этого выключите ее и выньте сетевую вилку из розетки.
- Закройте водопроводный кран.
- Отвинтите вентиль подачи воды.



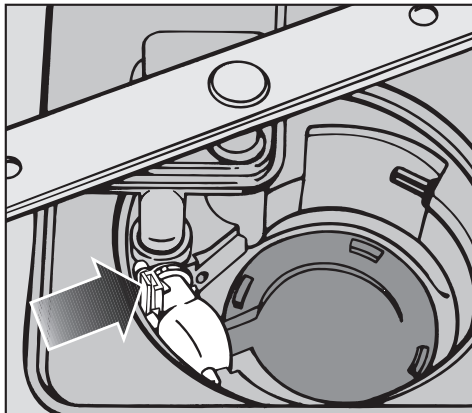
- Выньте уплотнительное кольцо из резьбового соединения.
- Выньте сетку фильтра плоскогубцами и очистите ее.
- Снова вставьте фильтр и уплотнение. При этом следите за правильным положением деталей.
- Наверните вентиль подачи воды на водопроводный кран. При этом не допускайте перекашивания резьбового соединения.
- Откройте водопроводный кран. Если через соединение проступает вода, то, возможно, Вы недостаточно затянули или перекосили соединение. Насадите вентиль подачи воды ровно и плотно затяните соединение.

Устранение неисправностей

Чистка сливного насоса и обратного клапана

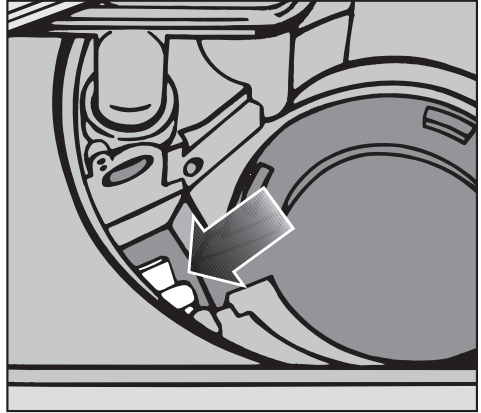
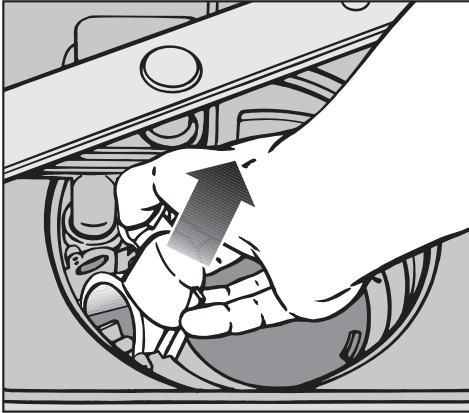
Если по завершении программы в моечной камере остается вода, значит она не была откачана. Работа сливного насоса и обратного клапана могли быть заблокированы какими-либо посторонними предметами. Вы можете их легко удалить.

- Отсоедините посудомоечную машину от сети. Для этого выключите ее и выньте сетевую вилку из розетки.
- Выньте комбинированный фильтр из моечной камеры (см. главу "Чистка и уход", раздел "Чистка сеток фильтра в моечной камере").
- Вычерпайте воду из моечной камеры с помощью небольшого сосуда.



- Прижмите стопор обратного клапана внутрь.


Устранение неисправностей



- Снимите обратный клапан, направляя его вверх, и тщательно промойте под струей воды.
- Удалите из обратного клапана все посторонние предметы.

Под обратным клапаном находится сливной насос (см. стрелку).

- Удалите из сливного насоса все посторонние предметы (особенно трудно заметить наличие осколков стекла). Для проверки поверните рукой рабочее колесо сливного насоса. Колесо при этом можно вращать только толчками.
- Аккуратно установите на место обратный клапан.

 Обязательно должна произойти фиксация стопора!

Обзор программ

Программа	Область применения
Автоматическая	Управляемая сенсорами программа для мытья среднезагрязненной посуды ежедневного использования
Быстрая 40 °C	"Быстрая программа" для слабозагрязненной посуды; для удаления остатков соли после ее загрузки; с активизацией управляемой сенсором функции "Бережный уход"; не подходит для использования моющих средств в таблетках
Деликатная 45 °C	Управляемая сенсором программа с активизацией функции "Бережный уход" для мойки чувствительных к нагреву бокалов и слабозагрязненной посуды; рекомендовано использование 50% дозы моющего средства
EnergiaOptima 45 °C ¹⁾	Для мытья среднезагрязненной посуды, программа с особенно экономным потреблением электроэнергии благодаря длительной обработке посуды при низкой температуре; с активизацией управляемой сенсором функции "Бережный уход"
Нормальная 55 °C	Для мытья среднезагрязненной посуды с присохшими остатками пищи; с активизацией функции "Бережный уход"
Усиленная 65 °C	Для мытья сильнозагрязненной посуды с присохшими, содержащими крахмал остатками пищи
Интенсивная 75 °C	Для мытья среднезагрязненных кастрюль, сковород и посуды для подготавливающих работ с присохшими остатками пищи, а также для мытья очень грязной посуды; рекомендовано использование 120% моющего средства
Без нагрева	Может использоваться только при подключении к системе горячего водоснабжения с минимальной температурой воды 45 °C; для мытья слабо- и среднезагрязненной посуды; с активизацией управляемой сенсором функции "Бережный уход"
Предварительная	Для ополаскивания пахнущей посуды, если запуск полной программы не целесообразен
AquaOptima	Для мытья слабо- и среднезагрязненной посуды без присохших остатков пищи; программа с особенно экономным расходом воды ; с активизацией функции "Бережный уход"

1) Стандартная программа для получения данных энергоэкономичности

2) см. главу "Эксплуатация, индикатор времени"

У машин G 2XXX (см. модель на типовой табличке) потребление электроэнергии выше максимум на 0,1 кВт/ч, а потребление воды максимум на 1 л, кроме программ "Предварительная" и "Без нагрева".

Обзор программ

Выполнение программы					Потребление			Продолжительность	
					Электроэнергия кВт/ч	Вода	ч:мин ²⁾		
Ополаскивание 1 2	Мойка 1 2	Ополаскивание 2 1 2	Ополаскивание 3	Сушка	Холодная вода (15 °C)	Горячая вода (55 °C)	Литры	Холодная вода (15 °C)	Горячая вода (55 °C)
при необходимости	X 45 °-65 °	при необходимости	X 65 °	X	0,95-1,35	0,55-0,7	10-16	1:30-2:30	1:14-2:06
	X 40 °	X	X 50 °		0,6	0,2	10	0:30	0:17
при необходимости	X 37 °-48 °	при необходимости	X 55 °	X	0,7-0,95	0,4-0,45	10-16	1:20-1:54	1:06-1:34
	X 45 °	X	X 60 °	X	1,05	0,7	10	2:54	2:44
X	X 55 °	X	X 65 °	X	1,2	0,8	13	2:17	2:02
X	X 65 °	X	X 65 °	X	1,35	0,9	13	2:20	2:08
X	X 75 °	X	X 65 °	X	1,5	1,1	13	2:51	2:37
X	X	X мин 45 °	X мин 45 °	X	-	0,01	20	-	1:25
X					0,01	0,01	4	0:13	0:13
	X 55 °	X	X 65 °	X	1,15	0,8	10	1:37	1:25

Продолжительность выполнения программ, которую показывает дисплей, рассчитывается электроникой с учетом конкретных условий Вашего домашнего хозяйства.

Указанные значения были установлены согласно предписаниям норматива EN 50242. На практике вследствие различия в условиях эксплуатации или влияния сенсоров, определяющих степень загрязненности посуды, возможны отклонения от приведенных значений.

Обзор программ

Программа	Область применения
Паста/паэлья	Для удаления присохших остатков пасты/паэлья ; рекомендовано использование 120% моющего средства
Раклетт	Для удаления присохших остатков пищи после приготовления раклетта и фондю ; рекомендовано использование 120% моющего средства
Гигиена	Для гигиеничной мойки посуды со специальным ходом программы для уничтожения бактерий, например, с детских бутылочек, разделочных досок, посуды для приготовления пищи
Пластик √	Для бережной мойки предметов из пластика и игрушек, пригодных для машинного мытья; с активизацией функции "Бережный уход"
Без верхнего короба 65 °С	Для массивной, не чувствительной к нагреву посуды (например, напольных ваз)
Без верхнего короба √ 45 °С	Для массивной, чувствительной к нагреву посуды (например, больших предметов из пластика); с активизацией функции "Бережный уход"
Пив. бокал гор. √	Для мойки пивных бокалов без дозирования ополаскивателя; без добавления моющего средства; с активизацией функции "Бережный уход"
Пив. бокал хол. √	Для быстрой мойки пивных бокалов для непосредственного повторного использования, без дозирования ополаскивателя; без добавления моющего средства; с активизацией функции "Бережный уход"
Предварительная √ 30 °С	Для ополаскивания посуды теплой водой, без добавления моющего средства и ополаскивателя; с активизацией функции "Бережный уход"

1) см. главу "Эксплуатация, индикатор времени"

Обзор программ

Выполнение программы					Потребление			Продолжительность	
					Электроэнергия кВт/ч		Вода	ч:мин ¹⁾	
Ополаскивание 1 2		Мойка 1 2		Сушка	Холодная вода (15 °C)	Горячая вода (55 °C)	Литры	Холодная вода (15 °C)	Горячая вода (55 °C)
X		X		X	1,55	1,05	13	2:43	2:11
X		X		X	1,55	1,05	13	2:45	2:12
	X	X	X	X	1,5	1,15	13	2:15	1:58
X	X	X	X	X	0,85	0,5	13	2:05	1:55
X	X	X	X	X	1	0,65	13	1:53	1:40
X	X	X	X	X	0,75	0,3	13	1:38	1:29
	X	X	X		0,5	0,3	10	0:50	0:42
	X	X	X		0,2		10	0:38	
X					0,2	0,01	4	0:15	0:09

У машин G 2XXX (см. модель на типовой табличке) потребление электроэнергии выше максимум на 0,1 кВт/ч, а потребление воды максимум на 1 л, кроме программ "Предварительная" и "Без нагрева".

Продолжительность выполнения программ, которую показывает дисплей, рассчитывается электроникой с учетом конкретных условий Вашего домашнего хозяйства.

Указанные значения были установлены согласно предписаниям норматива EN 50242. На практике вследствие различия в условиях эксплуатации или влияния сенсоров, определяющих степень загрязненности посуды, возможны отклонения от приведенных значений.

Дополнительные принадлежности

Для лучшего использования посудомоечной машины

Для использования посудомоечной машины в соответствии с индивидуальными потребностями и возможностями ее встраивания Вы можете приобрести дополнительные принадлежности в фирменном магазине или сервисной службе Miele.

В зависимости от модели машины отдельные принадлежности могут относиться к ее серийному оснащению.

Вы хотели бы...	Для этого Вам требуется...
...мыть бокалы на длинной ножке	...вставка для бокалов в верхний короб
...мыть детали капучинатора Miele	...вставка для капучинатора в верхний короб
...мыть небольшие тарелки, бутылочки для детского питания и мелкие предметы в верхнем коробе	...многофункциональная корзина для верхнего короба
...мыть различные тарелки, чашки и бокалы в верхнем коробе	...вставка Vario для верхнего короба
...мыть бутылки, например, молочные бутылки или бутылочки для детского питания	...держатель для бутылок
...мыть дополнительные столовые приборы, например, ложки для разлива соуса, небольшие приборы	...малая корзина для столовых приборов в нижний короб
...мыть много бокалов	...вставка для бокалов в нижний короб
...мыть большие тарелки	...вставка для тарелок диаметром до: - 33 см - 35 см
...постоянно получать информацию о работе Вашей посудомоечной машины	...коммуникационный модуль Miele@home и Miele@home InfoControl

Дополнительные принадлежности

Принадлежности для монтажа

Вы хотели бы...

... установить машину на кухне без сплошной цокольной панели

... установить машину так, чтобы полная высота находилась в пределах от 87 до 93 см (G 1XXX) или от 91 до 97 см (G 2XXX).

... облицевать посудомоечную машину фронтальной панелью из нержавеющей стали.

Для этого Вам требуется...

... комплект из цокольной панели с крепежом возможные цвета:
белый
черный

... комплект принадлежностей для монтажа машины при увеличенной высоте цоколя

... декоративная панель дверцы из нержавеющей стали GFVi

Сервисная служба

Ремонтные работы

Если несмотря на указания, содержащиеся в данной инструкции, Вы не можете устранить неполадку, обратитесь, пожалуйста в сервисный центр Miele по телефону:

Москва (095) 745 89 90

Санкт-Петербург (812) 332 08 00

Киев (044) 496 03 00

- Сообщите в сервисную службу модель и заводской номер Вашей посудомоечной машины.

Эти данные Вы найдете на типовой табличке, расположенной с правой стороны дверцы при ее открытом состоянии.

Обновление программ (Update)

Благодаря возможности актуализации программ (РС = коррекция программ) в будущем можно будет внести в электронный блок управления машины новые параметры программ.

Индикатор "РС" служит для сервисной службы местом подключения компьютера при актуализации программ.

Актуализация может быть проведена, как только в будущем потребуется изменить программы в соответствии с новыми разработками. Miele своевременно проинформирует Вас о возможности актуализации программ.

Сертификат


РОСС DE.АЯ46.В19214
с 24.03.2005 по 23.03.2008

Соответствует требованиям
ГОСТ Р МЭК 60 335-2-5-2000,
ГОСТ Р 51318.14.1-99,
ГОСТ Р 51318.14.2-99,
ГОСТ Р 51317.3.2-99,
ГОСТ Р 51317.3.3-99


Срок службы

20 лет


Посудомоечная машина серийно оснащена кабелем электропитания с вилкой для подключения к розетке с заземляющим контактом.

 После установки и подключения посудомоечной машины розетка должна оставаться доступной. В целях безопасности не допускается использование удлинителей (опасность возгорания вследствие перегрева).

Поврежденный сетевой кабель должен заменяться только специальным кабелем того же типа (можно приобрести в сервисной службе Miele). В целях обеспечения безопасности замена кабеля должна выполняться только квалифицированным электриком или специалистом сервисной службы Miele.

 Убедитесь в том, что напряжение, частота и предохранители электросети в Вашем доме соответствуют данным, указанным на типовой табличке, а также в соответствии установленной розетки и вилки посудомоечной машины.

Технические данные - см. типовую табличку с правой стороны дверцы.

 Допускается подключение только к соответствующей требованиям, стандартной электропроводке с заземлением! Для повышения безопасности рекомендуется включать в цепь питания прибора устройство защитного отключения УЗО с током срабатывания 30 мА.

Дополнительно для Украины

Внимание! Это изделие сконструировано для подключения к сети переменного тока с защитным (третьим) проводом заземления (зануления), которое соответствует требованиям п.7.1 "Правил устройства электроустановок".


Для Вашей безопасности подключайте прибор только к электросети с защитным заземлением (занулением). Если Ваша розетка не имеет защитного заземления (зануления), обратитесь к квалифицированному специалисту.

Не переделывайте штепсельную вилку и не используйте переходные устройства.

ПОМНИТЕ! ПРИ ПОДКЛЮЧЕНИИ К СЕТИ БЕЗ ЗАЩИТНОГО ЗАЗЕМЛЕНИЯ (ЗАНУЛЕНИЯ) ВОЗМОЖНО ПОРАЖЕНИЕ ЭЛЕКТРИЧЕСКИМ ТОКОМ!

Подключение к системе водоснабжения

Подача воды

 **Вода из посудомоечной машины не является питьевой!**

- Посудомоечная машина может подключаться к системе холодного или горячего водоснабжения (макс. температура 60 °С).

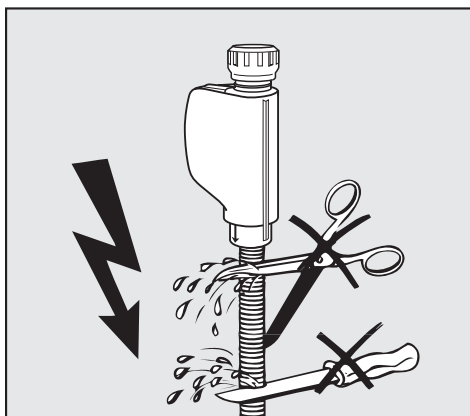
При использовании энергосберегающих способов нагрева воды, например, с помощью солнечной энергии, мы рекомендуем подключение к системе горячего водоснабжения. Это позволит экономить электроэнергию и воду. Мойка посуды во всех программах будет выполняться горячей водой.


- Для использования программы "Без нагрева" (если имеется) необходимо подключение к системе горячего водоснабжения с температурой заливаемой воды минимум 45 °С, максимум 60 °С.

Чем выше температура заливаемой воды, тем лучше результаты мойки и сушки.

- Заливной шланг имеет длину около 1,5 м. Гибкий металлический шланг длиной 1,5 м (испытательное давление 14000 кПа/ 140 бар) можно приобрести дополнительно.
- Для подключения необходим запорный вентиль с соединительной резьбой 3/4 дюйма.

- Клапан, предотвращающий обратный отток жидкости, не требуется, так как прибор соответствует действующим требованиям.
- Напор воды (гидравлическое давление в месте подключения) должно составлять от 30 до 1000 кПа (от 0,3 до 10 бар).
Если напор воды ниже, то на дисплее появится сообщение **Ошибка, залив воды** (см. главу "Устранение неисправностей").
При более высоком давлении необходимо установить редуктор давления.



 **Не** допускается укорачивание или повреждение шланга подачи воды, так как в нем имеются детали, находящиеся под напряжением (см. рисунок).

Слив воды

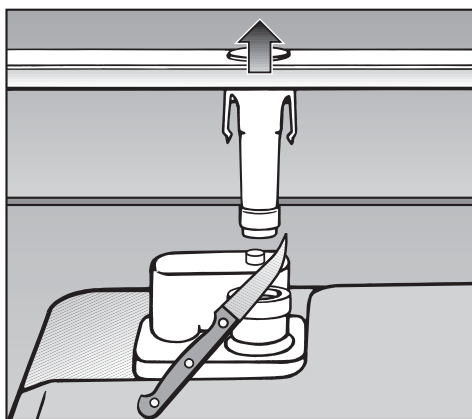
- Сливной шланг посудомоечной машины оснащен обратным клапаном, предотвращающим попадание грязной воды из шланга обратно в машину.
- Машина оснащена гибким шлангом для слива воды длиной около 1,5 м (внутренний диаметр 22 мм).
- Сливной шланг можно удлинить, подсоединив к нему при помощи переходника дополнительный шланг. Общая длина шланга не должна превышать 4 м, максимальная высота откачки (расположения шланга) не должна превышать 1 м!
- Хомут для подключения шланга к отводу канализации находится в пакете с принадлежностями, прилагаемом к машине.
- Шланг может быть проложен в левом или правом направлении.
- Штуцер между шлангом и отводом канализации рассчитан на подключение шлангов различного диаметра. Штуцер следует укоротить, если он слишком глубоко вдается в сливной шланг. Иначе возможно засорение сливного шланга.
- Не допускается укорачивание сливного шланга!
- При прокладке шланга не допускайте образования заломов и перегибов!

Предотвращение "всасывания" воды

Если место подсоединения шланга к канализации находится ниже направляющей роликов нижнего короба на дверце, то необходимо обеспечить поступление воздуха в систему слива. Иначе во время выполнения программы вода может "всасываться" из моечной камеры.

Для поступления воздуха в систему слива:

- Полностью откройте дверцу посудомоечной машины.
- Вытяните нижнее коромысло вверх.



- Отрежьте колпачок клапана поступления воздуха в моечной камере.

Транспортировка

При транспортировке посудомоечной машины, например, при переезде, обратите внимание на следующее:

- выньте из машины всю посуду,
- зафиксируйте все незакрепленные детали, например, шланги, кабель, короб для столовых приборов, нижний короб.
- При транспортировке машина должна находиться только в вертикальном положении.

Технические данные

Модель посудомоечной машины	G 1XXX	G 2XXX
Высота	80,5 см (регулировка + 6,5 см)	84,5 см (регулировка + 6,5 см)
Высота ниши для встраивания	от 80,5 см (+ 6,5 см)	от 84,5 см (+ 6,5 см)
Ширина	59,8 см	59,8 см
Ширина ниши для встраивания	60 см	60 см
Глубина	57 см	57 см
Вес	прим. 54,5 кг	прим. 56,5 кг
Напряжение		
Общая потребляемая мощность	см. типовую табличку с правой стороны дверцы	
Предохранитель		
Справочные знаки проверки	КЕМА, VDE, защита от радиопомех, Ростест-Москва	КЕМА, VDE, защита от радиопомех, Ростест-Москва
Напор воды (гидравлическое давление)	30 - 1000 кПа (0,3 - 10 бар)	30 - 1000 кПа (0,3 - 10 бар)
Подключение горячей воды	температура макс. 60 °С	температура макс. 60 °С
Высота слива	макс. 1 м	макс. 1 м
Длина слива	макс. 4 м	макс. 4 м
Сетевой кабель	Прим. 1,7 м	Прим. 1,7 м
Вместимость	12 стандартных наборов	14 стандартных наборов

Меню "Установки" для изменения стандартных параметров

С помощью установок Вы сможете настроить электронику посудомоечной машины при изменении требований к ее работе.
Установки можно изменить в любое время.

Вход в меню "Установки"

- Включите посудомоечную машину кнопкой |, если она еще выключена.

На дисплее появляется основное меню.

Если включена функция памяти, то вместо списка программ появляется меню программы, выбранной в последний раз (см. главу "Память"). В этом случае Вы можете перейти в основное меню нажатием кнопки ◀C (Clear).



- Выберите пункт меню **Установки**.

Дисплей переходит в меню "Установки".




- Выберите пункт меню, который Вы хотели бы изменить.

Установленные опции в подменю отмечаются галочкой ✓.

Меню Установки


Язык


Текстовые сообщения могут выводиться на дисплей на различных языках.

С помощью подменю "Язык 

" Вы можете изменить язык текстовых сообщений.

- Выберите нужный язык и подтвердите выбор кнопкой **OK**.

Флажок, стоящий за словом "Язык 

", будет служить Вам ориентиром, если Вы установите язык, который не понимаете. В этом случае выбирайте с помощью соответствующих кнопок тот пункт меню, за которым стоит флажок, до тех пор, пока не появится подменю **Язык **.

Текущее время


Вы можете выбрать, будет ли текущее время отображаться на дисплее в 24-часовом или 12-часовом формате, и установить текущее время.

Выбор формата времени

- Выберите пункт меню **Формат**.
- Выберите нужный часовой формат и подтвердите выбор с помощью **OK**.

Установка текущего времени

- Выберите пункт меню **Установить вручную**.
- Введите кнопкой **+/-** значение часа и подтвердите его кнопкой **OK**. Затем установите минуты.

После подтверждения установки минут с помощью **OK** индикация на дисплее возвращается в предыдущее меню, и с помощью кнопки **◀C** (Clear) Вы можете снова перейти в меню "Установки 

".

Тип мощющего средства

Для получения оптимальных результатов мойки Вы можете настроить Вашу посудомоечную машину на используемый тип мощющего средства.

Вы можете выбрать обычное мощющее средство, гель, таблетки "2 в 1" и "3 в 1".

Выполнение программы будет настроено с учетом выбранного вида средства. В зависимости от программы при этом возможно значительное увеличение времени выполнения программы.

Обычное мощющее средство:

При использовании обычного мощющего средства Вам необходимо заполнять соответствующие емкости машины солью и ополаскивателем (см. главы "Заполнение контейнера регенерационной солью", "Заправка контейнера ополаскивателем").

При этом будет активизирован индикатор недостатка ополаскивателя.

2 в 1:

При выборе функции "Таблетки 2 в 1" выполнение программы будет настроено на использование мощющих средств "2 в 1" (мощющее средство с ополаскивателем).

При этом не будут действовать функции дозирования ополаскивателя и индикации недостатка ополаскивателя.

3 в 1:

При использовании функции "Таблетки 3 в 1" программа мойки выполняется с учетом применения мощющих средств "3 в 1" (мощющее средство с ополаскивателем и заменителем соли). Выключаются функции дозирования ополаскивателя и индикации его недостатка.

Расход регенерационной соли, используемой для функционирования устройства смягчения воды, сокращается в три - четыре раза.

Не выбирайте эту дополнительную функцию:

- при использовании средств "2 в 1" (мощющее средство с ополаскивателем)
- при жесткости воды более 21 °d. При этом примите во внимание указания производителя мощющего средства.

Результаты мойки и сушки посуды при использовании этих видов мощющих средств сильно различаются.

Гель:

При использовании мощющего средства в виде геля Вам необходимо заполнить соответствующие емкости машины солью и ополаскивателем (см. главы "Заполнение контейнера регенерационной солью", "Заправка контейнера ополаскивателем").

При этом будет активизирован индикатор недостатка ополаскивателя.

Меню Установки

В заводском исполнении машина настроена на применение обычного моющего средства.

- Выберите используемый тип моющего средства и подтвердите выбор кнопкой **OK**.

Жесткость воды

Ваша посудомоечная машина оснащена сенсорным устройством смягчения воды, которое автоматически определяет степень жесткости используемой воды.

После того, как Ваша машина будет подключена к системе водоснабжения и будет выполнена по крайней мере одна программа (например, программа "Предварительная"), Вы сможете в данном пункте меню увидеть установленный уровень жесткости воды.

- С помощью **OK** Вы снова попадете в меню "Установки .

Ополаскиватель

Для получения оптимальных результатов полоскания Вы можете настроить дозировку ополаскивателя.

Дозировка устанавливается ступенями 0-6 мл.

Заводская настройка дозировки ополаскивателя - 3 мл.

Если на посуде остаются пятна:

- Установите более высокую дозировку ополаскивателя.

Если на посуде остаются разводы и полосы:

- Установите более низкую дозировку ополаскивателя.

- Выберите с помощью **+/-** нужную дозировку ополаскивателя и подтвердите ее с помощью **OK**.

Контроль фильтров

Вы можете установить размер интервала, через который машина будет напоминать Вам о необходимости контроля фильтров.

Может быть установлен интервал от 30 до 60 циклов мойки.

Заводская настройка интервала в контроле фильтров - 40 циклов мойки.

- Выберите нужный интервал и подтвердите выбор с помощью **OK**.

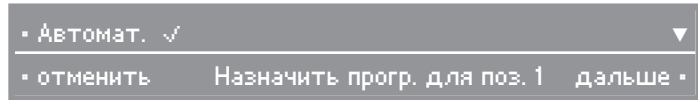
Настройка программы "Автоматическая"

Вы можете настроить программу "Автоматическая" так, чтобы в ней удалялись прочные загрязнения при небольшом общем количестве загрязнений.

- Выберите функцию **д.з** и подтвердите выбор кнопкой **OK**.

Изменение основного меню

Вы можете изменить последовательность программ в основном меню и поставить в нем Ваши наиболее часто используемые программы на два первых места.



- Перейдите с помощью кнопки ▼ на программу, которую Вы хотели бы поставить на первое место в основном меню, и выберите ее кнопкой, стоящей рядом с программой.
- Подтвердите действие кнопкой **далее**.
- Перейдите с помощью кнопки ▼ на программу, которую Вы хотели бы поставить на второе место в основном меню, и выберите ее кнопкой, стоящей рядом с программой.
- Подтвердите действие кнопкой **далее**.

На дисплее появится результат установки, т.е. выбранные Вами программы.

Если Вы хотели бы изменить еще одну позицию программы, выбирайте функцию **назад** до тех пор, пока не достигнете соответствующей строки меню.

- Когда Вы выполните все изменения, подтвердите их нажатием на **готово**.

Сохранение опций

Вы можете дополнить некоторые программы опциями, например, установить более длительную сушку (см. главу "Эксплуатация, выбор опций").

В пункте меню **Сохранение опций** Вы можете определить, должны ли быть сохранены выполненные Вами настройки для следующего хода программ.

В заводской настройке данная функция выключена.

- Выберите нужную установку и подтвердите выбор с помощью **OK**.

Температура

Вы можете решить, будет ли температура указываться в градусах Цельсия °C или в градусах Фаренгейта °F.

В заводской настройке температура указывается в градусах Цельсия °C.

- Выберите нужные единицы температуры и подтвердите выбор с помощью **OK**.

Зуммер

При включенной функции зуммера сигнал звучит в конце программы и при появлении неполадки.

В заводской настройке функция звучания зуммера включена.

Зуммер в конце программы

Сигнал зуммера в конце программы звучит по пять раз с интервалами и краткой паузой. Сигнал будет звучать максимум один час, если Вы не выключите посудомоечную машину.

Зуммер при неполадке

При возникновении неполадок сигнал звучит с интервалом и без паузы. Длительность звучания составит максимум две минуты, если Вы не выключите машину или не устраните неполадку.

Предупреждающий сигнал, звучащий при появлении неполадки, отключить нельзя.

Настройка громкости зуммера

Вы можете выбрать один из двух уровней громкости звучания зуммера или выключить его.

ВЫКЛ:

Предупреждающий сигнал, звучащий в конце программы, выключен.

обычн.:

Предупреждающий сигнал звучит с обычной громкостью.

громко:

Предупреждающий сигнал звучит громко.

- Выберите нужную громкость или выключите зуммер.
- Подтвердите с помощью **OK**.

Подтверждающий сигнал

Каждое нажатие какой-либо кнопки подтверждается акустическим сигналом.

В заводской настройке функция звучания сигнала включена.

- Выберите нужную опцию и подтвердите выбор с помощью **OK**.

Яркость дисплея

Яркость индикации на дисплее может быть настроена на один из 17 уровней.

Заводская настройка - уровень 8.

- Выберите нужную яркость и подтвердите выбор с помощью **OK**.

Память

С помощью функции памяти Вы можете сохранить последнюю выбранную программу.

Если по окончании программы Вы выключите и снова включите машину или откроете и снова закроете дверцу, то на дисплее появится не основное меню, а последняя выбранная программа.

В заводской настройке функция памяти включена.

- Выберите нужную опцию и подтвердите выбор с помощью **OK**.

Меню Установки

Miele@home

(только после оснащения коммуникационным модулем Miele@home)

Эта посудомоечная машина может направлять данные о ходе программы через электросеть в системное устройство Miele@home. Для этого необходимо, чтобы машина установила связь с системным устройством Miele@home.

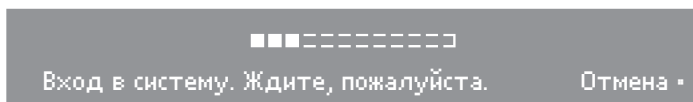
Прочитайте инструкцию по эксплуатации на Ваше системное устройство Miele@home, прежде чем регистрировать в системе посудомоечную машину.

Вход в систему



- Подтвердите с помощью **OK**, что посудомоечную машину необходимо зарегистрировать в системе Miele@home.

Начинается процесс регистрации в системе.



При необходимости Вы можете прервать процесс с помощью пункта **Отмена**.

- Подтвердите показываемые сообщения с помощью **OK**.

Вход в систему завершен.

Если вход в систему не произведен

- Проверьте, включено ли системное устройство Miele@home.
- Активируйте в системном устройстве Miele@home регистрацию нового прибора.
- Снова проведите процесс регистрации посудомоечной машины в системе.

Выход из системы

Вы можете снова отменить связь посудомоечной машины с системой, если больше не должны передаваться данные о ходе программы.

- Выберите опцию **ВЫЙТИ ИЗ СИСТЕМЫ** и подтвердите выбор с помощью **ОК**.

Синхронизация текущего времени (только после входа в систему Miele@home)

Если Ваша посудомоечная машина оснащена коммуникационным модулем Miele@home и Вы зарегистрировали ее в системе Miele@home, то текущее время будет настроено на системное время Miele@home. Вы можете выключить эту функцию синхронизации, чтобы ввести в электронику машины время, отличное от системного.

- Выберите пункт меню **Текущее время**.



- Выберите пункт меню **синхронизировать**.



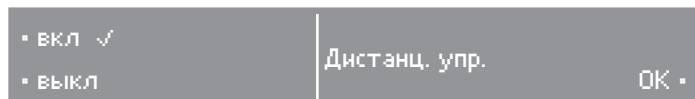
- Выберите нужную опцию и подтвердите выбор с помощью **ОК**.

Если Вы включите эту функцию, то текущее время будет таким же, как и в системном устройстве Miele@home. Вы можете снова изменить текущее время, если Вы выключите опцию или отмените регистрацию машины в системе Miele@home.


Дистанционное управление (только после входа в систему Miele@home)

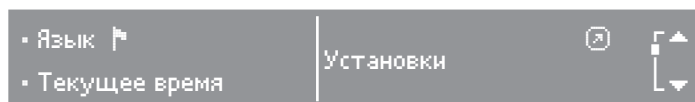
Если Вы зарегистрировали Вашу посудомоечную машину в системе Miele@home, то Вы сможете с помощью дистанционного управления производить настройки Вашей машины или запускать программу.

В заводской настройке данная функция выключена.



- Выберите нужную опцию и подтвердите выбор с помощью **OK**.

При включенной функции дистанционного управления в верхней строке дисплея высвечивается символ .



Когда завершится программа, которую Вы запустили с помощью дистанционного управления, то Вам необходимо будет сначала нажать какую-либо кнопку (клавишу) прибора, прежде чем Вы снова сможете пользоваться дистанционным управлением.

Торговля

Только для специализированной торговли!

У посудомоечной машины есть три демонстрационные программы для специализированных магазинов.

Программы "Демо-режим" и "Демо-режим бесконечный" демонстрируют пример управления посудомоечной машиной и многообразие ее функций:

- **Демо-режим:**
Программу необходимо запускать нажатием какой-либо кнопки. Она полностью выполняется один раз, затем ее необходимо запустить снова.
- **Демо-режим бесконечный:**
Программа начнется сразу после того, как Вы ее включите, и будет выполняться циклически до тех пор, пока Вы ее снова не выключите.
- **Демо: шум мытья:**
В этой программе включаются насосы, чтобы продемонстрировать шум мытья посуды.

Включение демо-режима

- Выберите нужную опцию и подтвердите выбор с помощью **OK**.
- Подтвердите запрос **Включить демо-режим?** с помощью **OK**.
- Нажмите любую кнопку, чтобы запустить выбранный демо-режим.
- Для прерывания работы демо-режима снова нажмите любую кнопку и подтвердите действие кнопкой **OK**.

Выключение демо-режима


- Выберите опцию **выкл** и подтвердите выбор с помощью **OK**, чтобы выключить демо-режим.
- Подтвердите запрос **Выключить демо-режим?** с помощью **OK**.

Заводская настройка

Вы можете восстановить для всех установок исходное состояние, т.е. как в заводской настройке.

- Подтвердите запрос **Восстановить заводскую настройку?** с помощью **OK**.
- Подтвердите сообщение **Все настройки восстановлены.** с помощью **OK**.

Выход из меню "Установки

Вы можете выйти из меню "Установки  с помощью кнопки **◀С** и вернуться в основное меню.

Miele

Производитель:

Миле & Ци. КГ, D-33325 Гютерсло, Германия
Miele & Cie. KG, D-33325 Guetersloh

Импортер:

ООО Миле СНГ
Российская Федерация
129164 Москва, Зубарев пер., 15-1
Телефон: (095) 745 8990
Телефакс: (095) 745 8984

Internet: www.miele.ru
E-mail: info@miele.ru

ООО "Миле"
Украина
04070 Киев, ул. Спасская, 30
Телефон: (044) 496 0300
Телефакс: (044) 494 2285

Internet: www.miele.ua
E-mail: info@miele.ua



АЯ46