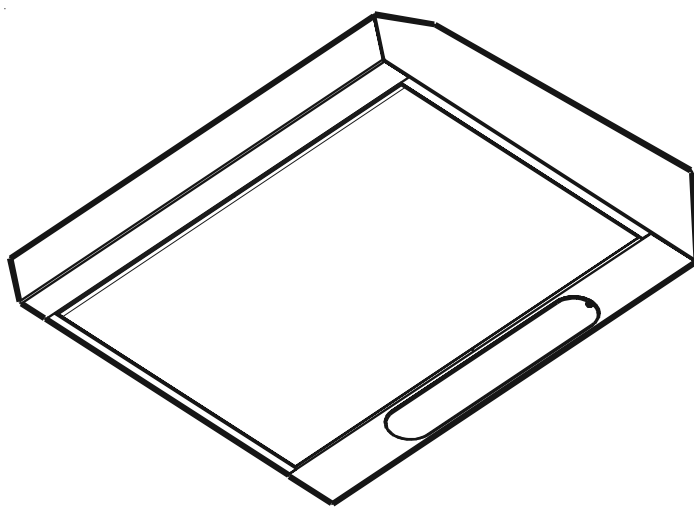




Вытяжной вентилятор

Инструкция по эксплуатации



EFT 630 - EFT 635

EFT 531

EFT 530 - EFT 535

Уважаемые покупатели!

Просим Вас внимательно прочитать настоящую “Инструкцию по эксплуатации” перед началом использования прибора. Сохраните данную инструкцию для того, чтобы в дальнейшем к ней при необходимости обращаться. Если прибор перейдет к другому хозяину, передайте ему, пожалуйста, также и эту инструкцию. Строго выполняйте все нижеизложенные указания и правила техники безопасности при работе с прибором. Помните, что для безопасной и эффективной работы прибора он должен быть правильно установлен и подключен к электросети.

Содержание

Правила техники безопасности	3
Для монтажника кухонного оборудования	3
Для пользователя	4
Описание прибора	5
Работа прибора в режиме вытяжной вентиляции	5
Работа прибора в режиме рециркуляции	5
Панель управления	6
Эффективная вентиляция	6
Обслуживание и уход	7
Чистка	7
Металлический жировой фильтр	7
Бумажный жировой фильтр	8
Угольный фильтр	9
Замена лампы освещения	10
Что делать, если...	10
Аксессуары	10
Техническое обслуживание	11
Технические данные	11
Установка	12
Распаковка	12
Расположение	12
Подключение к электросети	12
Аксессуары для монтажа, входящие в комплектацию	13
Установка в настенном шкафу	13
Монтаж на стене	13

Правила техники безопасности

Для монтажника кухонного оборудования

- Для работы в режиме вытяжной вентиляции вытяжная труба должна иметь диаметр 125 мм.

Внимание: вытяжной шланг не поставляется вместе с прибором и должен приобретаться отдельно.

- При установке надплитного вытяжного вентилятора необходимо выдерживать следующие минимальные расстояния от нижнего края вытяжного колпака до верхней поверхности плиты:

Для электроплит 500 мм

Для газовых плит 700 мм

Для плит на мазуте и угле 800 мм min

- Понижение давления в помещении не должно превышать 0,04 бар.
- Запрещается отводить загрязненный воздух через дымоход, используемый для отвода продуктов сгорания от других приборов. Также недопустим отвод загрязненного воздуха в дымоход, предназначенный для камина.
- При отводе загрязненного воздуха в неиспользуемый дымоход целесообразно получить на это согласие соответствующего специалиста по эксплуатации дымовых труб.
- При оборудовании канала для отвода загрязненного воздуха всегда необходимо соблюдать соответствующие предписания официальных органов.
- При эксплуатации электрического кухонного воздухоочистителя в режиме вытяжной вентиляции необходимо оборудовать отверстие для подачи воздуха достаточно больших габаритов - примерно таких, как у отверстия для отвода воздуха.
- Совместная эксплуатация в одном помещении электрических кухонных воздухоочистителей и подсоединенных к дымовой трубе нагревательных приборов типа кухонных плит, работающих на угле или мазуте, а также газовых водонагревательных колонок, имеет определенные ограничения.
- Совместная безопасная эксплуатация расположенных в одном помещении электрических кухонных воздухоочистителей

и подсоединенных к дымовой трубе нагревательных приборов гарантирована лишь в том случае, если помещение и/или квартира со смежными помещениями имеют выходящую наружу вентиляцию с соответствующим отверстием для подачи воздуха, площадь поперечного сечения которого составляет примерно 500-600 см², благодаря чему устраняется опасность создания при работе электрических кухонных воздухоочистителей недопустимого разряжения.

- В сомнительных случаях обратитесь за консультацией и получите разрешение ответственных районных органов/лиц, занятых эксплуатацией дымоходов, или местных административных органов, ответственных за строительство.
- Так как для помещений, в которых не используются вышеназванные нагревательные бытовые приборы, действует правило: “Приточное вентиляционное отверстие должно быть такого же размера, что и вытяжное отверстие”, то приточное отверстие с размерами поперечного сечения более 500-600 см² может снизить эффективность вытяжной вентиляции.
- Совместная эксплуатация подсоединенных к дымовой трубе приборов и кухонного воздухоочистителя в режиме рециркуляции воздуха безопасна и не подпадает под действие вышеназванных ограничений.
- Электрический кухонный воздухоочиститель будет оптимально работать в режиме вытяжной вентиляции лишь в том случае, когда выполняются следующие условия:
 - каналы для отвода воздуха выполняются короткими и прямыми отрезками;
 - количество колен по возможности сведено к минимуму;
 - при изменении направления воздухопровода используются колена с б о л ь ш и м радиусом изгиба;
 - диаметр труб выбирается максимально возможным (оптимальный размер 125 мм).

- В случае несоблюдения этих условий необходимо учитывать, что возможно резкое падение производительности и повышение уровня шума при эксплуатации.

Для пользователя

- **Вытяжной вентилятор предназначен для того, чтобы удалять из кухни неприятные запахи, он не будет удалять пары.**
- Всегда следите за тем, что работающая плита была закрыта посудой, чтобы прибор не мог быть поврежден слишком большим количеством выделяющегося тепла. Нельзя допускать вблизи прибора открытого пламени в печах, отапливаемых газом, мазутом или углем.
- При приготовлении во фритюре на плитах следует следить за тем, чтобы посуда для приготовления не оставалась без наблюдения.
- Используемое для жарки масло может воспламениться вследствие перегрева.
- Спонтанное воспламенение еще более вероятно при использовании загрязненного масла.
- Вам следует обращать внимание на то, что перегрев может привести к выбросу пламени.
- **Под вытяжным вентилятором нельзя готовить блюда, которые поджигают перед подачей.**
- **При любых работах, проводимых с вытяжным вентилятором, даже при замене лампы, прибор должен быть отключен от сети (выньте предохранители или выключите автоматический главный выключатель).**
- **Важно проводить замену и очистку фильтров через определенные интервалы времени. Если такие интервалы не выдерживаются, то может произойти воспламенение накапливающихся в фильтрах жиров.**
- Прибор не предназначен для использования маленькими детьми без присмотра, а также людьми, не знакомыми с его устройством и правилами техники безопасности.
- Не позволяйте детям играть с прибором.
- **ВНИМАНИЕ** – перед заменой лампы освещения отключите прибор от электросети во избежание возможного поражения током.

Описание прибора

- Прибор поставляется готовым к работе в режиме вытяжной вентиляции, однако его можно также настроить для работы в режиме рециркуляции, установив угольный фильтр.
- Для этого Вам потребуется оригинальный угольный фильтр Electrolux (его можно приобрести в авторизованном сервисном центре Electrolux).

Работа прибора в режиме вытяжной вентиляции:

- В этом режиме дым выводится наружу через **шланг**, который должен подключаться к **соединительному фланцу**.

Внимание: **шланг не входит в комплект и приобретается отдельно.**

- Для получения наилучших результатов функционирования шланг должен иметь диаметр, равный диаметру выпускного отверстия.



Рис. 1 - Работа прибора в режиме вытяжной вентиляции

Работа прибора в режиме рециркуляции:

- Воздух пропускается через **угольный фильтр** и возвращается на кухню через **вентиляционную решетку на лицевой панели**.
- Установите **ручку управления** в положение **F**.
- Для очистки воздуха Вам потребуется оригинальный угольный фильтр Electrolux (его можно приобрести в авторизованном сервисном центре Electrolux).

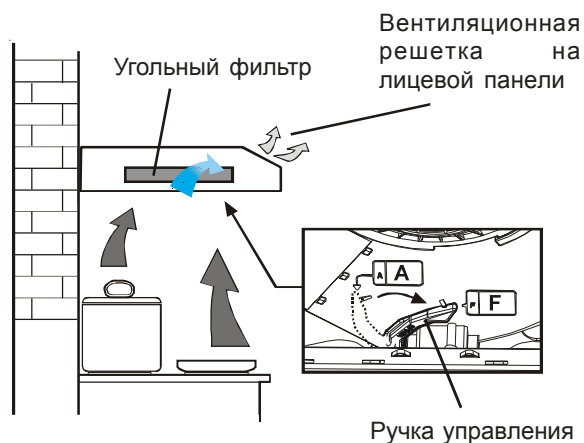


Рис. 2 - Работа прибора в режиме рециркуляции

Панель управления

Данный вытяжной вентилятор оснащен электродвигателем с регулируемой частотой вращения. Наилучшие результаты функционирования достигаются на малой скорости в нормальных условиях и на высокой скорости при более стойких запахах.

Рекомендуется включать вытяжной вентилятор за несколько минут до начала приготовления пищи - так Вы создадите на кухне пониженное давление. Выключайте прибор спустя примерно 15 минут после того, как приготовление пищи на плите закончено - это обеспечит надежное удаление всех запахов. На передней панели электроприбора находятся органы управления:

- **Переключатель освещения** включает и выключает подсветку вытяжного вентилятора;
- **Переключатель двигателя** включает и выключает электродвигатель вытяжного вентилятора и позволяет Вам выбрать одну из трех скоростей его работы.


Эффективная вентиляция

Для эффективной работы вытяжного вентилятора необходимо, чтобы в кухне было создано пониженное давление. Поэтому важно, чтобы на кухне окна были закрыты, а в соседней комнате - открыты.



Рис. 3 - Панель управления

Обслуживание и уход

 **Перед тем, как приступать к выполнению любых работ по уходу и техническому обслуживанию прибора, необходимо отключить его от сети.**

Чистка

- Чистите внешние поверхности вытяжного вентилятора при помощи влажной тряпочки и неагрессивного чистящего средства.
- Никогда не используйте коррозионные, абразивные или горючие чистящие средства.
- Никогда не кладите острые предметы на защитную решетку двигателя.
- Мойте внешние поверхности вытяжного вентилятора раствором неагрессивного чистящего средства. Никогда не применяйте едкие чистящие средства или абразивные щетки и порошки.
- Чистите панель управления и решетку фильтра только при помощи влажной ткани и неагрессивного чистящего средства.
- Очень важно регулярно через рекомендованные промежутки времени чистить вытяжной вентилятор, жировой фильтр и заменять угольный фильтр. При несоблюдении данного правила в вытяжном вентиляторе могут образоваться отложения жира, что приведет к опасности возгорания.

Металлический жировой фильтр (EFT 635-535)

- В задачу металлического жирового фильтра входит отфильтровывание частиц жира, образующихся при приготовлении пищи, поэтому он **всегда должен быть установлен** на место, независимо от того, в каком режиме работает вытяжной вентилятор, в режиме воздухоотвода или в режиме рециркуляции.

Внимание: жировой фильтр необходимо вынимать и промывать в посудомоечной машине или вручную каждые 4 недели.

Снятие металлического жирового фильтра

Надавите на **защелки** металлического жирового фильтра по направлению от себя (**a**) и вытащите фильтр, потянув на себя (**b**).

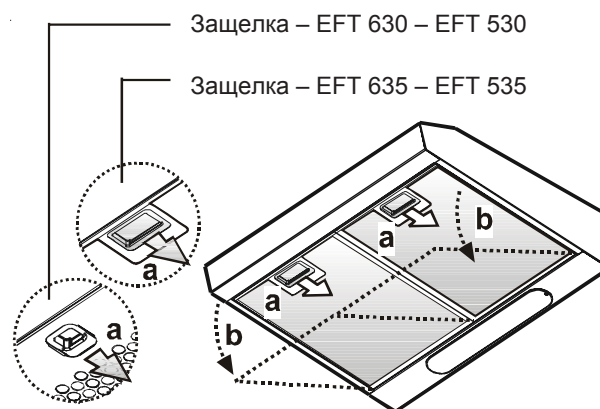


Рис. 4 - Снятие металлического жирового фильтра

Мойка вручную

Замочить жировой фильтр, погрузив его приблизительно на 1 час в горячий водный раствор моющего средства, которое способно расщеплять жиры. После этого тщательно промыть фильтр чистой горячей водой. При необходимости повторить процесс. Дать фильтру как следует просохнуть и после этого опять установить его на место.

Мойка в посудомоечной машине

Поместить кассету с жировым фильтром в посудомоечную машину. Установить наиболее интенсивный режим мытья и максимальную температуру воды - не менее 65° С. При необходимости повторить процесс промывки. Дать фильтру как следует просохнуть и после этого опять установить его на место. При мойке в посудомоечной машине поверхность металлического жирового фильтра может слегка обесцвечиваться. Однако это никак не сказывается на функционировании прибора.

- Для чистки внутреннего кожуха корпуса применять только слабый теплый щелочной раствор (не применять никаких абразивных чистящих или концентрированных моющих средств или щеток!).

Внимание

- В случае несоблюдения этих указаний по уходу и техническому обслуживанию электроприбора (включая замену и очистку фильтров) возможно возникновение пожара. Поэтому рекомендуем вам соблюдать эти указания.
- Изготовитель не несет никакой ответственности за любые повреждения и любой ущерб от воздействия огня, если это было вызвано неправильным техническим обслуживанием или несоблюдением вышеуказанных правил по технике безопасности.

Бумажный жировой фильтр (EFT 630-530)

- Предназначением жировых фильтров является улавливание частиц жира, образующихся в процессе приготовления пищи. Жировые фильтры необходимо постоянно использовать как в режиме вытяжной вентиляции, так и в режиме рециркуляции воздуха. Бумажный жировой фильтр очень тонкий (примерно 1 мм). Он

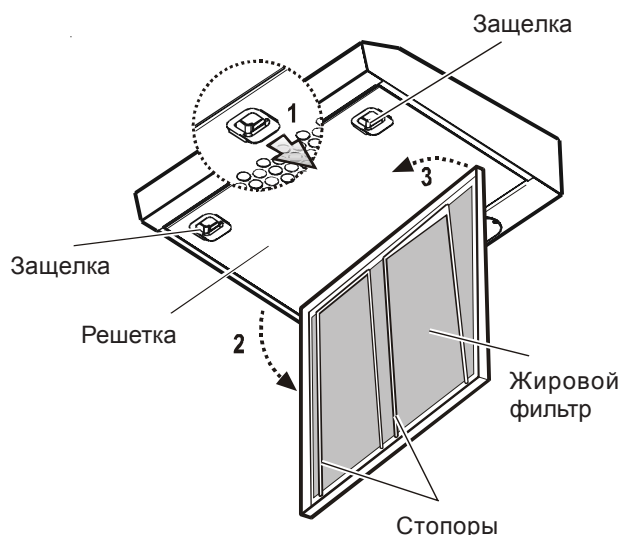


Рис. 5 – Бумажный жировой фильтр

размещен на внутренней стороне своей опорной решетки.

- Этот фильтр необходимо менять один раз в месяц.
- Опорную решетку необходимо чистить теплой водой и неабразивным чистящим средством во время замены бумажного фильтра.
- Бумажный жировой фильтр можно купить в магазине или заказать в авторизованном сервисном центре Electrolux.

Открывание решетки

- Разблокируйте **защелку** и отведите **решетку** вниз. Чтобы снять **решетку**, потяните ее на себя с правой стороны и освободите от крепления.

Снятие фильтра

- Чтобы снять **фильтр**, откройте **решетку** и удалите **стопоры**.

Угольный фильтр

- Использовать угольный фильтр необходимо, если вытяжной вентилятор подключен в режиме рециркуляции воздуха.
- Для этой цели требуется оригинальный фильтр с активированным углем ELECTROLUX (можно приобрести в магазине или авторизованном сервисном центре).
- Угольный фильтр нельзя чистить и реактивировать.
- При условиях эксплуатации в нормальном режиме угольный фильтр необходимо менять один раз в год.

Установка фильтра

- Поверните **ручку** на 90° и снимите **крышку**, установите фильтр в соответствующее отделение и закрепите его, повернув ручку **на 90°** , затем закройте крышку.
- **Для снятия** фильтра действуйте в обратной последовательности.
- При заказе фильтров на замену всегда указывайте название модели вытяжного вентилятора, а также его серийный и продуктовый номер. Эта информация указана на табличке с техническими данными, расположенной внутри прибора.

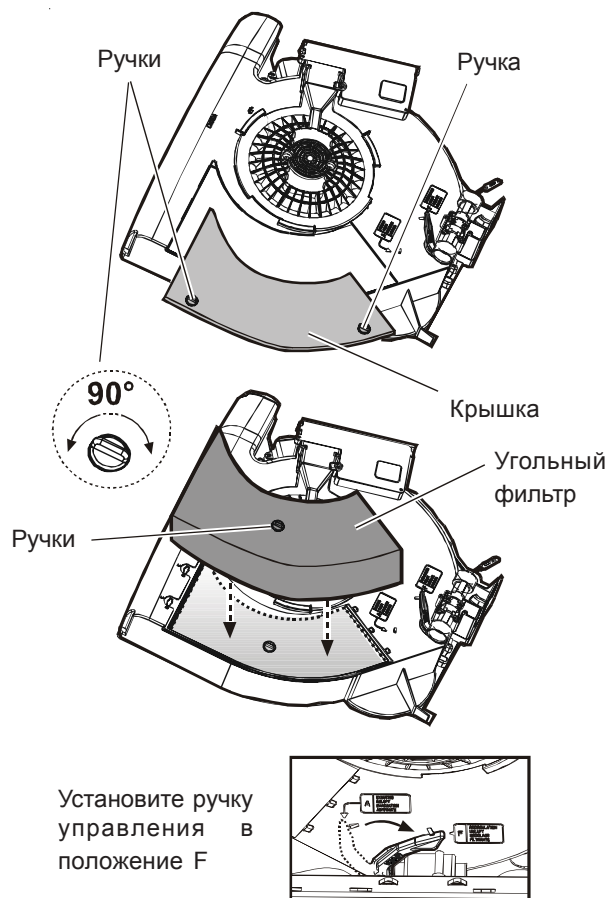


Рис. 6 - Угольный фильтр – установка

Замена лампы освещения

- Отключите кухонный воздухоочиститель от электросети.
- Снимите решетку или жировой фильтр.
- Неисправную лампу замените на новую лампу такого же типа.
- Установите решетку или жировой фильтр на место.
- Прежде чем обратиться в сервисный центр по поводу лампы, которая не горит, просим проверить, правильно ли она установлена.

Что делать, если...

Проблема	Решение
Прибор не включается.	Проверьте, что прибор подключен к электросети. Проверьте, что была выбрана скорость вращения вентилятора.
Вытяжной вентилятор не работает.	Проверьте, что: Выбрана правильная скорость вращения электродвигателя; Жировые фильтры чистые; В кухне достаточно свежего воздуха для адекватной вентиляции; Если установлен режим рециркуляции, проверьте, что угольный фильтр чистый; Если установлен режим вытяжной вентиляции, проверьте, что выпускные отверстия и вытяжной канал не забиты.
Вытяжной вентилятор выключился во время работы.	Сработало устройство предохранительного отключения прибора. Выключите варочную поверхность и подождите, прибор скоро включится снова. Если вытяжной вентилятор установлен ниже, чем указано в инструкции по установке, мотор будет часто выключаться, что приведет к его поломке.

Если на ваш прибор все еще действует гарантия, обязательно произведите данную проверку, поскольку вам придется оплатить вызов сервисного инженера, если она вызвана описанной выше неисправностью.

Если после проведенных проверок ваша проблема не решилась, обратитесь в наш авторизованный сервисный центр. Назовите номер модели, а также серийный и продуктовый номер вашего прибора.

Аксессуары

Угольный фильтр ТИП 10

E-Nr. 942 120 770

Техническое обслуживание

В случае возникновения вопросов или неисправностей просим Вас обращаться в авторизованные сервисные центры фирмы ELECTROLUX (смотрите отдельный перечень сервисных центров).

Помогите нам помочь Вам

Прежде, чем позвонить нам, определитесь с формулировкой проблемы. При обращении в сервисный центр просим Вас сразу сообщить следующую информацию:

- Ваше имя.
- Ваш адрес и почтовый индекс.
- Ваш телефонный номер.
- Четкое и лаконичное описание неисправности.
- Название и модель прибора*.
- Серийный и продуктовый номер прибора*.

* Данную информацию можно найти на табличке с техническими данными, которая будет видна после выемки жирового фильтра.

Если у Вас возникнут вопросы по поводу использования и технического обслуживания Вашего прибора, или понадобится информация про другие изделия фирмы ELECTROLUX, звоните на нашу информационную линию по телефону (095) 937 78 37.

Технические данные

Модель	EFT 630 – EFT 635	EFT 530 – EFT 535
Размеры (см)		
Высота	13	13
Ширина	59,8	49,8
Глубина	51	51
Макс. потребляемая мощность:	140 Вт	140 Вт
Мощность, потребляемая двигателем:	1 x 100 Вт	1 x 100 Вт
Мощность, потребляемая лампой:	1 x 40 Вт	1 x 40 Вт
Длина электрического кабеля:	150 см	150 см
Электрическое подключение:	220 – 240 В	220 – 240 В

Фирма оставляет за собой право вносить изменения в конструкцию прибора и изменять его цвет в рамках постоянной технологической модернизации.

Установка

Распаковка

Удостоверьтесь в том, что на вытяжном вентиляторе нет повреждений. О любых транспортных повреждениях следует немедленно сообщить перевозчику. О повреждениях, неисправностях и отсутствующих деталях следует немедленно сообщить продавцу.

Не позволяйте детям играть с упаковочными материалами.

Расположение

Вытяжной вентилятор крепится на стену.

При установке имейте в виду, что вентилятор должен располагаться на расстоянии, как минимум, 50 см над электрическими конфорками или 65 см над газовыми конфорками или конфорками смешанного типа (**рис. 7**).

Вытяжной вентилятор может быть установлен и выше, однако оптимальное функционирование будет достигнуто именно на указанной высоте над соответствующим нагревательным элементом.

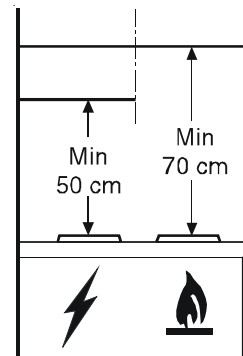


Рис. 7 - Установка

Подключение к электросети

Примечания по технике безопасности для электрика

Перед тем, как подключать прибор к источнику тока, удостоверьтесь, что напряжение, указанное в табличке с техническими данными, соответствует параметрам домашней сети.

Приборы, оснащенные вилкой, можно подключить к любой доступной стандартной розетке.

В случае необходимости фиксированного подключения, установка вентилятора должна осуществляться электриком, уполномоченным на это местными электрическими службами, или специалистом авторизованного сервисного центра.

В установке используется двухполюсный переключатель с расстоянием между контактами, как минимум, 3 мм.

Фиксированная установка прибора должна осуществляться только уполномоченным на это электриком.

Аксессуары для монтажа, входящие в комплектацию

- 4 шурупа 5 x 45 мм
- 4 дюбеля (для крепления прибора на кирпичной стене) Ø 8 мм
- 4 винта 4,2 x 35 мм
- 1 соединительный фланец Ø 125 мм
- 1 торцовый ключ (для винтов TORX)
- 1 шуруп 2,9 x 13 мм

Установка в настенном шкафу

- Просверлите отверстия в дне шкафа (2), используя сверлильный шаблон (1).
- Если прибор будет использоваться в режиме вытяжной вентиляции (3), вырежьте отверстие для вытяжного шланга (4).
- Изнутри шкафа вставьте 4 входящих в комплект винта (5) и закрепите с их помощью вытяжной вентилятор.

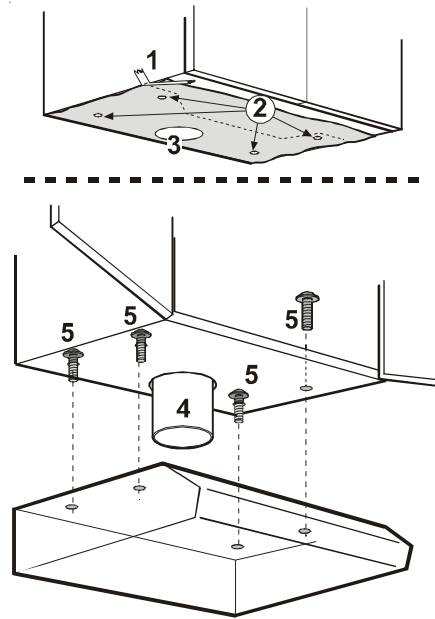


Рис. 8 - Установка в настенном шкафу

Монтаж на стене

- Нарисуйте на стене ось симметрии (1). Приложите к стене шаблон (2).
- Закрепите на стене сверлильный шаблон.
- Просверлите три отверстия Ø 8 мм, два в верхнем ряду и одно - в любом месте в нижнем ряду.
- Установите в отверстия три дюбеля Ø 8 мм (предназначенные только для кирпичной стены).
- Вставьте в дюбели 2 шурупа 5 x 45 мм (5), но не заворачивайте их до конца. Повесьте вытяжной вентилятор (6).
- Посредством закручивания двух нижних шурупов (7) отрегулируйте местоположение вытяжного вентилятора так, чтобы он висел под требуемым углом к стене.
- Затяните два верхних шурупа (8).
- Изнутри прибора вставьте третий шуруп 5 x 45 в отверстие в нижнем ряду (9) и затяните его (10).

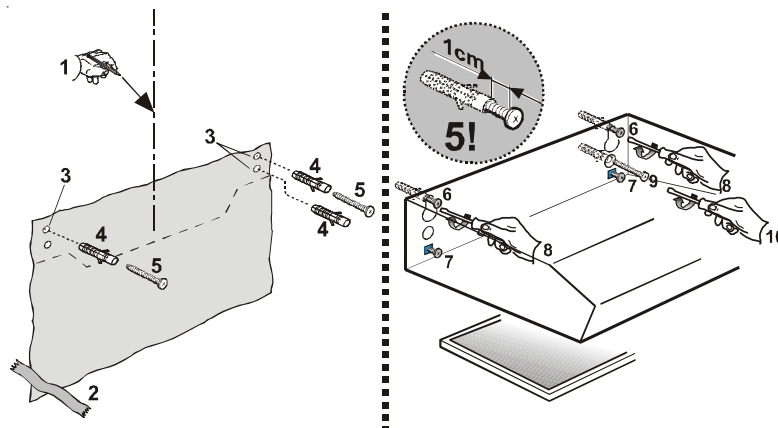


Рис. 9 - Монтаж на стене