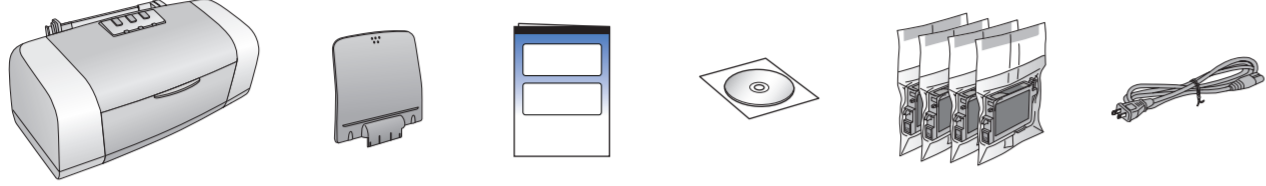


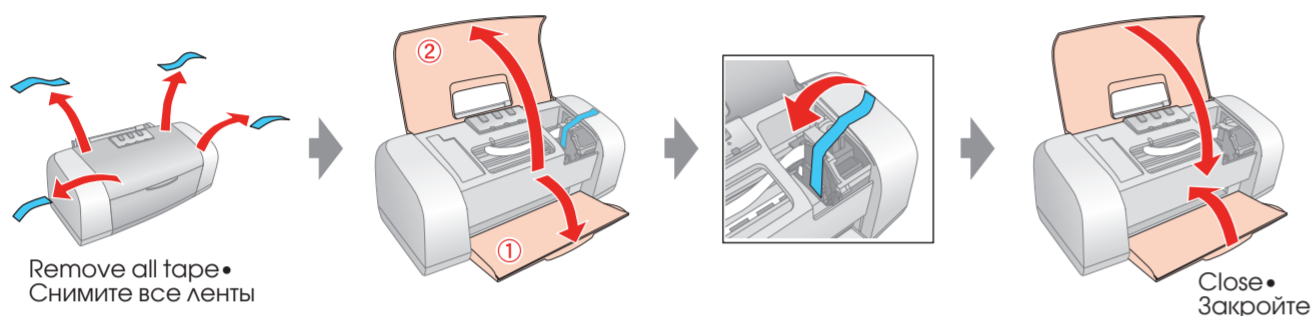
# EPSON STYLUS™ C67 Series Start Here • Установка



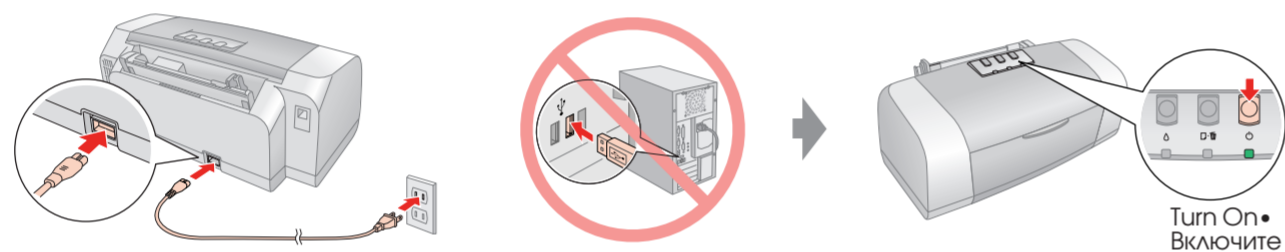
## 1. Unpacking • Распаковка



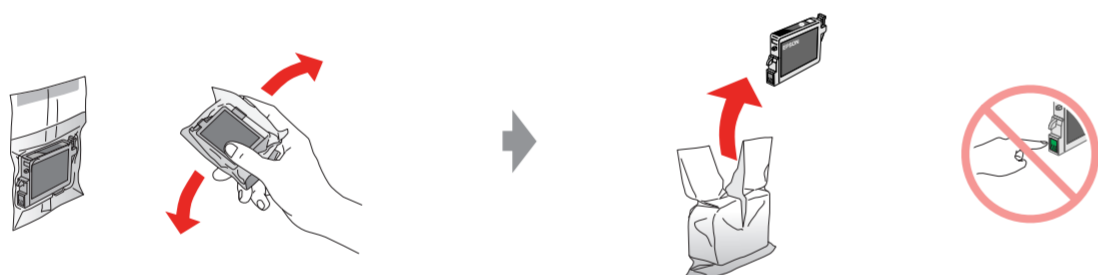
## 2. Removing Protective Tape • Снятие защитных материалов



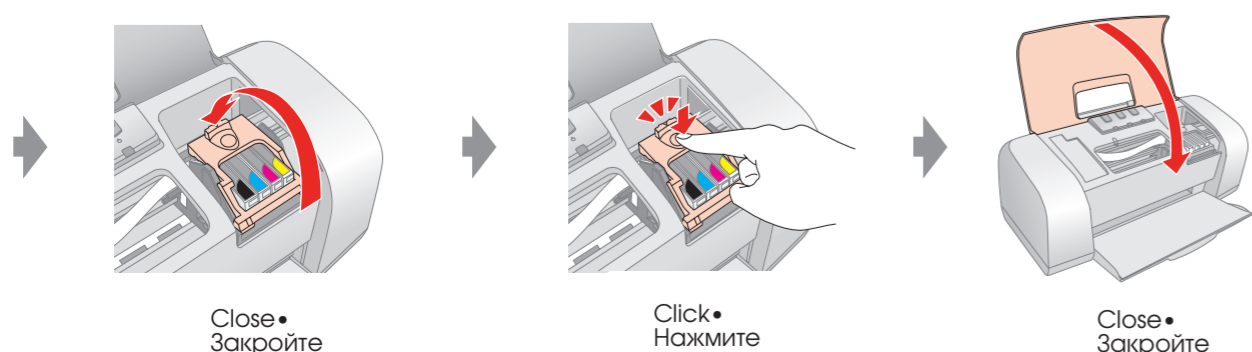
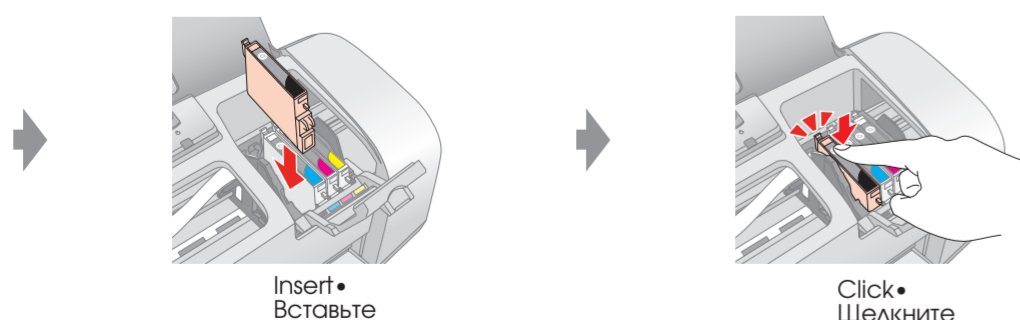
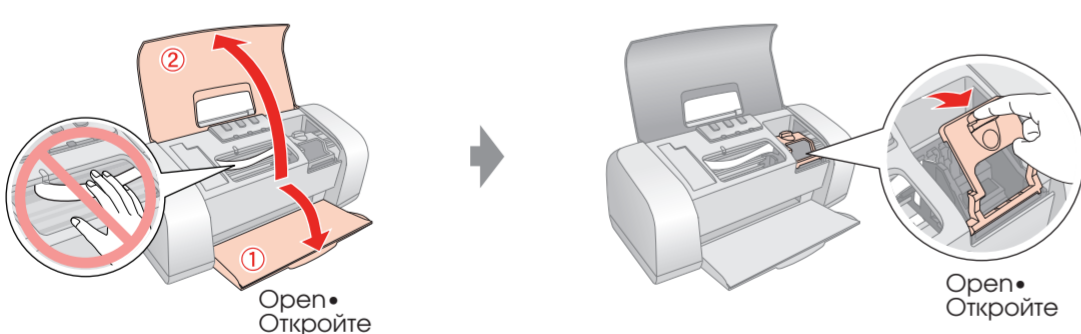
## 3. Plugging in the Printer • Подключение принтера



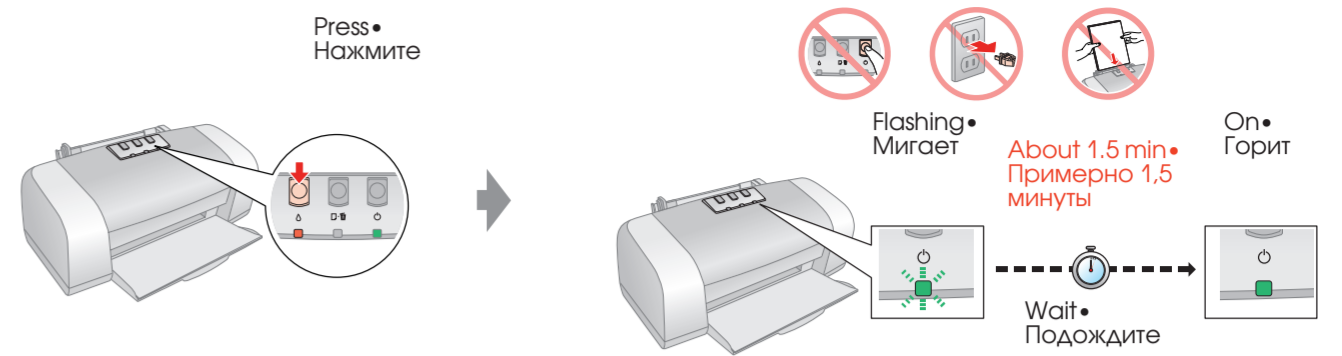
## 4. Shaking the Ink Cartridges • Подготовка чернильных картриджей к установке



## 5. Installing the Ink Cartridges • Установка чернильных картриджей



## 6. Ink Charging • Прокачка системы подачи чернил

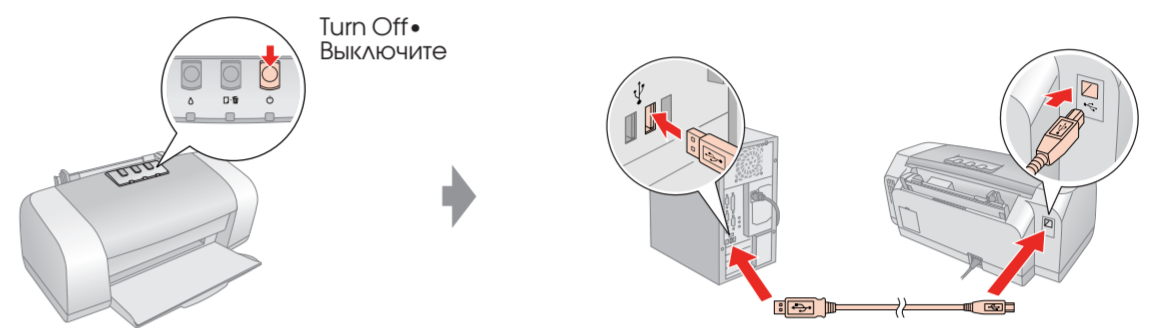


**Note:**  
The ink cartridges first installed in your printer will be partly used to charge the print head. Subsequent ink cartridges will last for their full rated life.

**Примечание:**  
Чернильные картриджи, впервые установленные в принтер, частично расходуются на прокачку системы подачи чернил. Следующие картриджи отработают весь положенный срок службы.

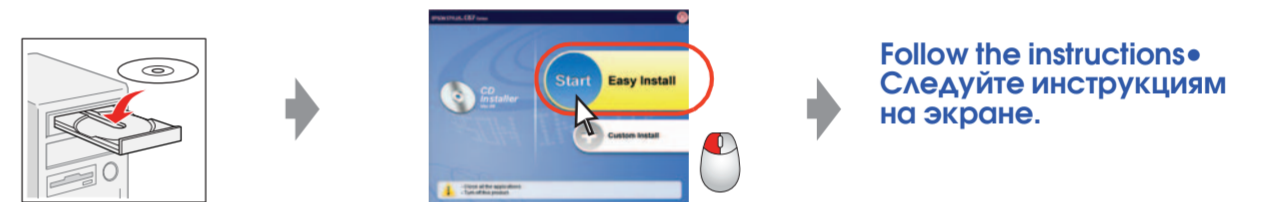
## 7. Connecting to a Computer • Подсоединение к компьютеру

### USB



## 8. Installing the Software • Установка ПО

### For Windows • Для Windows



- No dialog box? → Double-click CD-ROM icon.
- Диалоговое окно установки не появилось? → Дважды щелкните значок компакт-диска.

### For Mac OS X • Для Mac OS X



- For Mac OS 9, download the driver. → <http://www.epson.com>
- Для пользователей Mac OS 9: загрузите драйвер. → <http://support.epson.ru>

## 9. Loading Paper • Загрузка бумаги



## 10. Getting More Information • Дополнительные сведения

