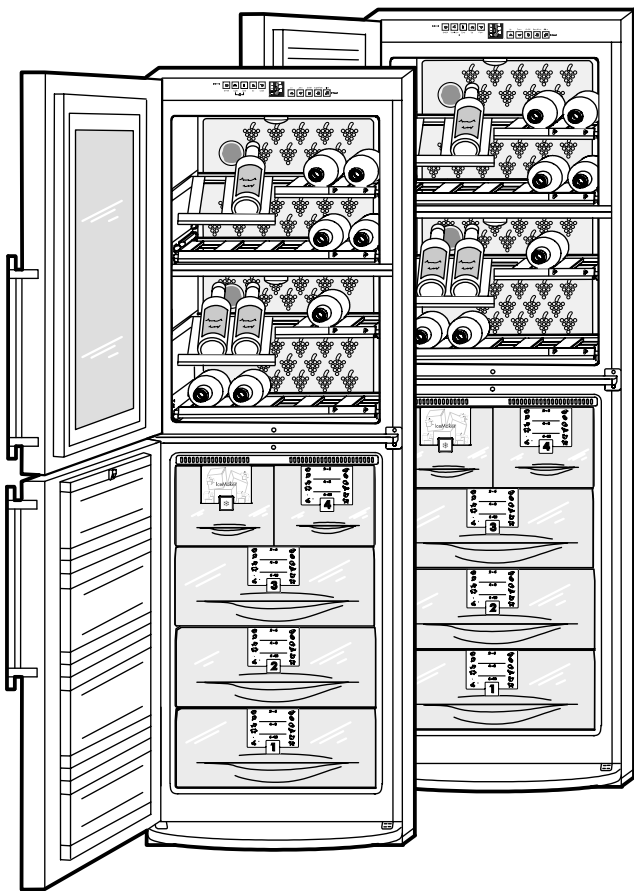


# Инструкция по эксплуатации

комбинации винного температурного шкафа с морозильной камерой NoFrost



WTNes..6

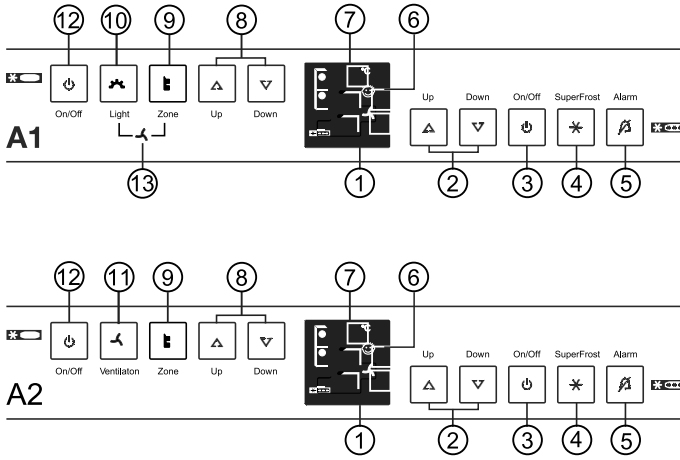
**LIEBHERR**  
Искусство сохранять свежесть



## Описание

### Панель управления

рис. A1/A2



### Морозильная камера

- ① Индикатор температуры и дисплей для регулировки температуры, оснащены индикатором «nA» режима FrostControl - индикация максимальной температуры в морозильной камере при длительном отключении электроэнергии
- ② Кнопки установки температуры: «Up» [Увеличение] = повышение температуры, «Down» [Уменьшение] = понижение температуры, рекомендуемое значение: - 18°C
- ③ Кнопка «On/Off» [Вкл./Выкл.]
- ④ Кнопка «SuperFrost» [Ускоренное замораживание]: светящийся индикатор = режим активирован. Для быстрого замораживания свежих продуктов
- ⑤ Кнопка «Alarm» [Предупреждение] для отключения звукового сигнала
- ⑥ Индикатор работы режима от случайного отключения детьми (светящийся индикатор = режим активирован, температурный винный шкаф и морозильная камера защищены от случайного отключения)

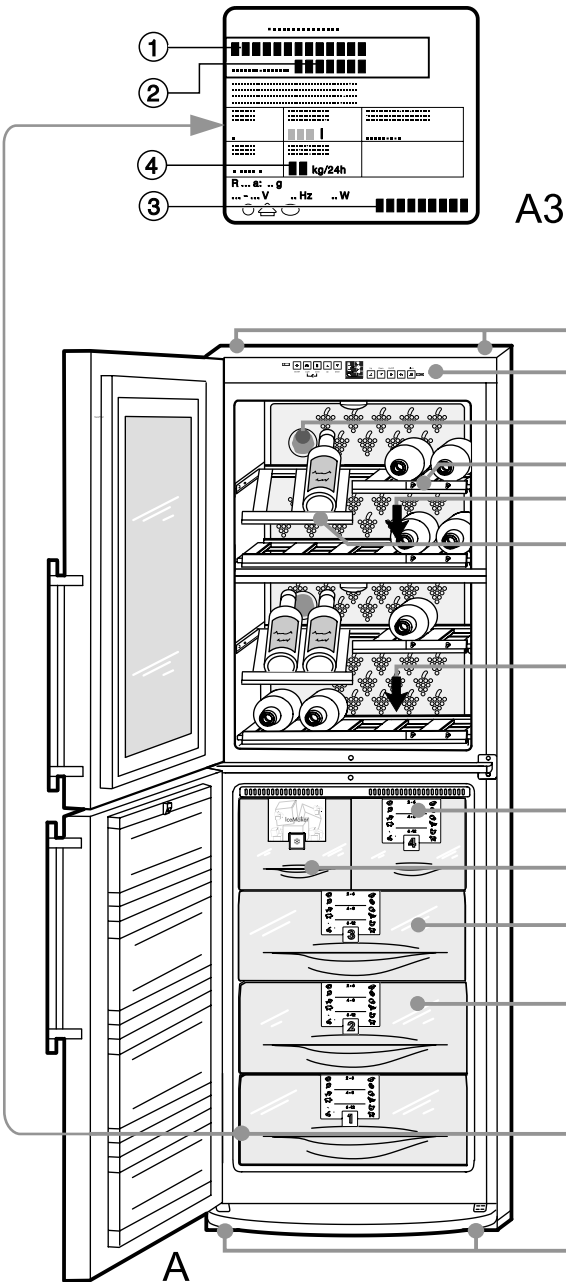
### Винный температурный шкаф

- ⑦ Индикатор температуры и дисплей для регулировки температуры
- ⑧ Кнопки установки температуры: «Up» [Увеличение] = повышение температуры, «Down» [Уменьшение] = понижение температуры, рекомендуемое значение: от 8 до 12°C
- ⑨ Выбор температурной зоны
- ⑩ Внутреннее освещение, регулируемое\*
- ⑪ Кнопка включения и выключения вентиляции, для повышения влажности\*
- ⑫ Кнопка «On/Off» [Вкл./Выкл.]
- ⑬ Вентиляция, комбинация кнопок

### Табличка с техническими характеристиками, рис. A3

- ① Модель устройства
- ② Сервисный номер
- ③ Серийный номер
- ④ Масса продуктов в кг, замораживаемых за 24 часа (мощность замораживания)

## Описание модели и принадлежностей



Ручки для транспортировки

Панель управления

**Винный температурный шкаф, температура от 8 до 12°C**

Фильтр из активированного угля

Этикетки для записей

Сток талой воды

Деревянные полки

Сток талой воды

Сток талой воды

Сток талой воды

Сток талой воды

**Морозильная камера, температура около - 18°C**

Информация о хранении замороженных продуктов\*

Выдвижные контейнеры с прозрачной передней стенкой

автоматический ледогенератор

автоматический ледогенератор

Размещение продуктов большого объема Система VarioSpace - для замораживания продуктов большого объема

Поднос для замораживания\*, аккумуляторы холода\*

Поднос для замораживания\*, аккумуляторы холода\*

Поднос для замораживания\*, аккумуляторы холода\*

Поднос для замораживания\*, аккумуляторы холода\*

Поднос для замораживания\*, аккумуляторы холода\*

Поднос для замораживания\*, аккумуляторы холода\*

Поднос для замораживания\*, аккумуляторы холода\*

Поднос для замораживания\*, аккумуляторы холода\*

Поднос для замораживания\*, аккумуляторы холода\*

Поднос для замораживания\*, аккумуляторы холода\*

Поднос для замораживания\*, аккумуляторы холода\*

Поднос для замораживания\*, аккумуляторы холода\*

Поднос для замораживания\*, аккумуляторы холода\*

Поднос для замораживания\*, аккумуляторы холода\*

Поднос для замораживания\*, аккумуляторы холода\*

\* Наличие в зависимости от модели и комплектации

Поздравляем Вас с приобретением нового винного температурного шкафа. Выбрав данное изделие, Вы приобрели все преимущества самых современных технологий в области охлаждения, которые гарантируют Вам отличное качество, длительную безотказную работу и высокую надежность. Приобретенное Вами устройство наделено такими функциональными возможностями, которые делают пользование им максимально удобным изо дня в день. В конструкции устройства применяются материалы, пригодные для вторичной переработки; его производство основано на технологических процессах, не загрязняющих окружающую среду. Таким образом, мы вместе с Вами вносим активный вклад в охрану окружающей среды. Для ознакомления со всеми возможностями нового температурного винного шкафа внимательно прочтите данную инструкцию по эксплуатации.

Сохраните данную инструкцию для последующих обращений, а в случае передачи холодильника другому владельцу - передайте инструкцию вместе с ним.

## Содержание

Инструкция по эксплуатации	страница
Описание	1
Содержание	2
Правила безопасности	2
Замечания по экономии электроэнергии	2
Указания по обеспечению безопасности и предупреждения	3
Как правильно избавиться от отслужившего свой срок устройства	3
Правила технической безопасности	3
Меры предосторожности во время эксплуатации устройства	3
Указания по установке	3
Подключение к электросети	3
Панель управления	4
Включение и выключение	4
Установка температуры	4
Индикаторы температуры	4
Отсутствие питания/Индикация функции FrostControl	4
Предупреждающий звуковой сигнал	4
Режим SuperFrost	4
Винный температурный шкаф	5
Лучшие условия для Ваших вин	5
Хранение вин	5
Включение вентиляции	5
Выбор температурной зоны	6
Внутреннее освещение	6
Дополнительные функции	6
Блокировка от использования детьми	6
Регулирование яркости дисплея	6
Этикетки для записей	6
Замена фильтра из активированного угля	6
Морозильная камера	7
Замораживание с использованием режима SuperFrost	7
Замечания по замораживанию и хранению продуктов	7
Информация о хранении замороженных продуктов	7
Поднос для замораживания	7
Аккумуляторы холода	8
Чистка	8
Размораживание	8
Замена лампы внутреннего освещения	8
Нахождение и устранение неисправностей	9
Сервисное обслуживание и табличка с техническими характеристиками	9
<b>Указания по установке и модернизации</b>	
Габаритные размеры	9-10
Изменение стороны расположения петель дверцы	9-10
Встраивание в кухонную мебель	9-10

## Правила безопасности

- Устройство предназначено для охлаждения вин, замораживания и хранения продуктов питания, а также для приготовления кубиков льда. Устройство рассчитано на эксплуатацию в бытовых условиях. При эксплуатации устройства в промышленных условиях соблюдайте соответствующие правила по эксплуатации.
- Устройство предназначено для работы в том диапазоне температур окружающего воздуха, который определяется климатическим классом. Температура окружающей среды не должна выходить за пределы допустимого диапазона! Климатический класс Вашего винного температурного шкафа указан на табличке с техническими характеристиками. Он имеет одно из следующих значений:

Климатический класс	Пределы допустимой температуры окружающей среды
SN	от + 10°C до + 32°C
N	от + 16°C до + 32°C
ST	от + 18°C до + 38°C
T	от + 18°C до + 43°C

- Холодильный контур проверен на отсутствие утечек хладагента.
- Устройство соответствует действующим правилам обеспечения безопасности и директивам Европейского экономического сообщества 73/23/EWG и 89/336/EWG.

## Замечания по экономии электроэнергии

- Вокруг устройства должно быть свободное пространство, достаточное для вентиляции и беспрепятственного выхода воздуха.
- Не оставляйте дверцу устройства открытой длительное время.
- Сортируйте продукты питания перед их размещением в морозильной камере. Не превышайте указанные сроки хранения продуктов.
- В случае неисправности держите дверцы винного температурного шкафа закрытыми. Это замедлит нагрев воздуха внутри устройства и позволит дольше сохранить качество замороженных продуктов.

# Указания по обеспечению безопасности и предупреждения

## Как правильно избавиться от отслужившего свой срок холодильника

Упаковка холодильника предназначена для защиты холодильника и отдельных компонентов от повреждений при транспортировке и изготовлена из материалов, пригодных для вторичной переработки:



- Гофрированный картон/картон
- Прессованные детали из вспененного полистирола, не содержащего веществ, разрушающих озоновый слой
- Полиэтиленовые пакеты и листы
- Полипропиленовые ленты
- Сдайте упаковочные материалы в ближайший пункт приема вторичного сырья, с тем чтобы их можно было по мере необходимости переработать или использовать повторно.

## Отслужившее свой срок изделие:

Отслужившее свой срок изделие содержит материалы, пригодные для вторичной переработки, поэтому не следует его просто выбрасывать вместе с бытовым мусором или отправлять на свалку крупногабаритных вещей.

- Отслужившее свой срок изделие нужно сразу сделать непригодным для использования. Для этого извлеките шнур питания из розетки и обрежьте его.



**Снимите с устройства замок с пружинной защелкой, чтобы дети не могли закрыться внутри холодильника.**

- Перед отправкой отслужившего свой срок устройства на утилизацию убедитесь, что холодильный контур не поврежден. Этим Вы предотвратите неконтролируемую утечку хладагента и моторного масла.
- Информация об используемом хладагенте указана на табличке с техническими характеристиками. В качестве теплоизолирующего материала используется полиуретан с пентаном.
- Информацию о времени и месте приема отслуживших свой срок бытовых электроприборов можно получить у работников жилищно-коммунального хозяйства Вашего района.

## Меры технической безопасности

- Для предотвращения получения травм и повреждений устройства транспортировку и установку должны производить не менее двух человек.
- Используемый хладагент R 600a не загрязняет окружающую среду, но является легковоспламеняющимся веществом.
- Не допускайте повреждения холодильного контура. Хладагент при вытекании может воспламениться, а при попадании в глаза - повредить зрение.
- В случае утечки хладагента удалите на безопасное расстояние легковоспламеняющиеся предметы, отключите холодильник от сети и хорошо проветрите помещение.
- При обнаружении наружных повреждений обратитесь к поставщику, прежде чем включить холодильник в сеть электропитания.
- Для обеспечения безопасной эксплуатации холодильника убедитесь, что он установлен и подключен к электросети в полном соответствии с данной инструкцией.
- При обнаружении какой-либо неисправности отключите холодильник от электросети. Для этого выньте вилку из розетки, либо выкрутите или разомкните предохранитель. Отключая холодильник от электросети, не тяните за шнур, а беритесь за вилку.
- Любой ремонт холодильника или работы по его техническому обслуживанию должны выполняться специалистами сервисного центра, так как неквалифицированное проведение таких работ представляет серьезную потенциальную опасность для пользователя. Это также относится к замене шнура питания.



## Меры предосторожности во время эксплуатации холодильника

- Не храните в холодильнике взрывоопасные вещества или аэрозольные баллончики, содержащие легковоспламеняющиеся сжатые жидкости, такие как пропан, бутан, пентан и т.д. Электрические элементы конструкции холодильника могут стать причиной воспламенения газа в случае его утечки. Опознать такие аэрозольные контейнеры можно по указанному на их корпусах составу или символу пламени.
- Храните алкогольные напитки с высоким содержанием спирта в плотно закрытых бутылках в вертикальном положении.
- Не помещайте внутрь холодильника легковоспламеняющиеся предметы.
- Не ставьте внутрь холодильника работающие электрические бытовые устройства (например, парочистители, нагревательные приборы и т.п.).
- Не становитесь на основание, выдвижные полки или дверцы, и не используйте их как подставки для каких-либо предметов.
- Не позволяйте детям играть с холодильником, например, садиться в выдвижные контейнеры или кататься на дверце.
- Холодильник не должен использоваться маленькими детьми или немощными людьми без присмотра.
- Не употребляйте в пищу замороженные продукты, особенно кубики льда, сразу после их извлечения из морозильной камеры. Очень низкая температура продукта может вызвать ожог.
- Не употребляйте в пищу продукты с истекшим сроком хранения. Это может стать причиной пищевого отравления.



## Указания по установке

- При установке холодильника не допускайте повреждения холодильного контура.
- Стандарт EN 378 требует, чтобы помещение, в котором устанавливается холодильник, имело 1 м<sup>3</sup> объема на 8 г используемого в холодильнике хладагента R 600a. Это необходимо для предотвращения, в случае утечки хладагента, образования в помещении, где установлен холодильник, способной к воспламенению смеси газа с воздухом. Количество хладагента в холодильнике указано на табличке с техническими характеристиками, расположенной внутри холодильной камеры.
- Не устанавливайте холодильник в зоне действия прямых солнечных лучей, рядом с кухонной плитой, батареей отопления и другими источниками тепла или там, где на него могут попасть брызги воды.
- При установке холодильника выровняйте высоту ножек при помощи прилагаемого ключа с шириной 10.
- **Не закрывайте вентиляционные решетки! Следите за тем, чтобы ничто не препятствовало вентиляции и выходу воздуха из холодильника. Более подробную информацию см. в разделе «Указания по установке и модернизации».**
- Не ставьте на холодильник бытовые устройства, излучающие тепло (микроволновую печь, тостер и т.д.)
- При первом открывании двери ручка переходит из положения для транспортировки в рабочее положение. При этом Вы услышите легкий щелчок.
- Удалите все упаковочные материалы.
- Удалите с полок клейкую ленту или прокладки\* и установите полки на необходимую Вам высоту.
- Удалите всю защитную полиэтиленовую пленку с декоративных панелей, передних стенок и боковых стенок\*.



## Подключение к электросети

**Параметры сети переменного тока**, к которой подключается холодильник, должны соответствовать номинальным значениям, указанным на табличке с техническими характеристиками, расположенной на левой стенке внутри холодильника, рис. А.



- **Включать холодильник в сеть можно только при наличии должным образом заземленных штепсельной вилки с плавким предохранителем и розетки.**
- Розетка, в которую включается холодильник, должна быть защищена плавким предохранителем, рассчитанным на 10 А или более. Она не должна скрываться за задней стенкой холодильника и к ней должен быть обеспечен удобный доступ.
- Не используйте удлинитель для подключения холодильника к электросети одновременно с другими бытовыми приборами, чтобы избежать возможного перегрева и возгорания.
- При подключении шнура питания к задней стенке холодильника удалите держатель – это предотвратит возникновение вибрационного шума!

Окраска проводов шнура питания холодильника соответствует следующей кодировке: зелено-желтый = заземляющий, синий = нейтральный, коричневый = под напряжением.

## Предупреждение! Данное устройство должно быть заземлено.

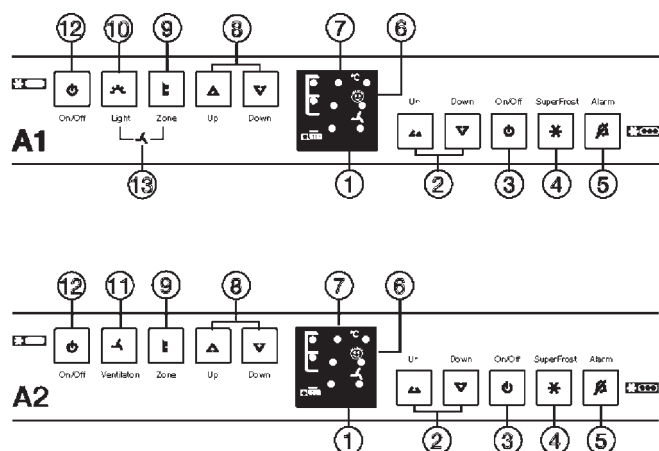
### Штепсельная вилка BS 1363, не предусматривающая замену проводки

Если данное устройство оснащено штепсельной вилкой, не предусматривающей замену проводки, примите во внимание следующее: если используемые Вами розетки непригодны для данной вилки, вилку нужно отрезать и установить подходящую. Вилку, отрезанную от шнура питания, нужно выбросить, и ее ни в коем случае нельзя вставлять в розетку, рассчитанную на 13 А (опасность поражения электрическим током).

После замены плавкого предохранителя вилки **необходимо** установить на место его крышку. Если крышка плавкого предохранителя утеряна, вилкой **нельзя пользоваться**, пока не будет найдена подходящая замена. Цвет подходящей крышки для замены тот же, что и у цветной вставки в основании вилки или у надписи на основании вилки (в соответствии с конструкцией установленной вилки). Для замены плавкого предохранителя используйте предохранитель с номиналом, соответствующим нормативу ASTA для вилки BS 1362. Крышку плавкого предохранителя можно приобрести у местных поставщиков электрооборудования, на выставке-ярмарке электрооборудования или в авторизованном сервисном центре.

\* Наличие в зависимости от модели и комплектации

# Панель управления



## Включение и выключение

- **Включение:** Нажмите кнопку «On/Off» [Вкл./Выкл.] (слева, 12 для винного температурного шкафа; справа, 13 для морозильной камеры), чтобы индикаторы температуры начали светиться/мигать.
- Морозильная камера: при первом включении индикаторы будут отображать прочерки до тех пор, пока температура в морозильной камере не опустится ниже 0°C.
- **Выключение:** Снова нажмите кнопку «On/Off» [Вкл./Выкл.] (слева, 12 для винного температурного шкафа; справа, 13 для морозильной камеры) и удерживайте ее примерно одну секунду, чтобы индикаторы температуры перестали светиться.

## Установка температуры

Заводские настройки устройства соответствуют нормальному режиму функционирования. Рекомендуемый уровень температуры для винного температурного шкафа от 8 до 12°C, для морозильной камеры -18°C.

- Винный температурный шкаф имеет две температурные зоны, в которых, при необходимости, могут быть установлены различные значения температуры. Для выбора необходимой температурной зоны нажмите кнопку 9. На дисплее будет гореть индикатор соответствующей температурной зоны.
- **Чтобы понизить температуру:** Нажмите кнопку «Down» [Уменьшение] слева, 8 для винного температурного шкафа; справа, 2 для морозильной камеры.
- **Чтобы повысить температуру:** Нажмите кнопку «Up» [Увеличение] слева для винного температурного шкафа, справа для морозильной камеры.



- Во время установки температурного режима индикаторы будут **мигать и отображать устанавливаемое значение температуры**.
- При первом нажатии кнопки установки температуры индикаторы отображают последнее из установленных Вами значений (т.н. «исходную установку»).
- Значения температуры можно изменять короткими нажатиями на кнопки с шагом в 1°C; если кнопки регулировки нажимать, не отпуская, то значения температуры будут меняться быстрее.
- Приблизительно через 5 секунд после отпускания кнопки на дисплее будет автоматически выведено фактическое значение температуры замораживания или охлаждения (т.н. «фактическая установка»).
- Температура внутри устройства постепенно изменится на установленное значение.

Диапазон изменения температуры для

- **винного температурного шкафа:** от 18°C до 5°C
  - **морозильной камеры:** от -14°C до -28°C.
- Возможность достижения минимального значения температуры зависит от температуры окружающей среды; при высокой температуре окружающей среды достижение минимального значения возможно не всегда.

## Индикаторы температуры

В обычном режиме работы индикаторы отображают:

- среднюю температуру в винном температурном шкафу 7,
- температуру самого теплого замораживаемого продукта в морозильной камере 1.

**Значения индикаторов температуры будут мигать**, если

- Вы изменяете установки температурного режима,
- температура в винном температурном шкафу слишком низкая, или
- температура поднялась на несколько градусов вследствие потери тепла в случае, например, помещения в морозильную камеру свежих, «теплых» продуктов или вынимания из морозильной камеры/изменения расположения замороженных продуктов, т.к. при открытой дверце в морозильную камеру будет поступать теплый воздух. После помещения или извлечения/изменения расположения продуктов электронные схемы устройства автоматически понизят температуру до последнего установленного значения. Кратковременные повышения температуры не влияют на качество замороженных продуктов.
- Если на дисплее отображаются значения от F0 до F5, это свидетельствует о неисправности устройства. В этом случае обратитесь в центр сервисного обслуживания и назовите появившийся на дисплее код неисправности. Это позволит специалисту по ремонту провести обслуживание быстро и качественно.

## Отсутствие питания/Индикация функции FrostControl

Если на дисплее отображается индикатор nA, это означает что: температура в морозильной камере в результате отключения электроэнергии за последние несколько часов или дней понизилась до слишком высокой отметки.



- При нажатии кнопки «Alarm» [Предупреждение] 5 на дисплее появится самое высокое значение, до которого поднималась температура во время отключения электроэнергии. В этом случае обязательно проверьте качество продуктов, которые находились в морозильной камере, т.к. при длительном нахождении при высокой температуре они могли испортиться.
- Значение самой высокой температуры будет отображаться в течение примерно 1 минуты. После этого индикатор начнет отображать текущее значение температуры в морозильной камере. Для того, чтобы сразу перейти к текущему значению температуры, еще раз нажмите кнопку «Alarm».

При возобновлении подачи электроэнергии устройство продолжит работу в температурном режиме, установленном до ее отключения.

## Предупреждающий звуковой сигнал

Предупреждающий звуковой сигнал поможет Вам сохранить качество вин и предохранит замороженные продукты от размораживания, а также экономит электроэнергию.

- **Звуковой сигнал** отключается нажатием кнопки «Alarm» [Предупреждение] 5,
- автоматически, как только температура понизилась до необходимого уровня,
- после закрытия дверцы устройства.

## Предупреждение об открытой дверце

- Звуковой сигнал предупреждает о том, что дверца винного температурного шкафа открыта более 60 сек. Звуковой сигнал будет звучать до тех пор, пока дверца устройства будет оставаться открытой. После закрытия дверцы звуковой сигнал отключается автоматически.

## Предупреждение о повышении температуры

Звуковой сигнал предупреждает о том, что:

- температура в винном температурном шкафу слишком низкая или слишком высокая или
  - температура в морозильной камере недостаточно низкая (в зависимости от установки температуры)
- Одновременно индикатор температуры начинает мигать.

Повышение температуры может быть вызвано следующими причинами:

- в морозильную камеру для замораживания помещены теплые, свежие продукты,
- при сортировке или извлечении продуктов в морозильную камеру поступило слишком большое количество теплого воздуха.

Индикатор температуры будет мигать до тех пор, пока температура в морозильной камере не станет достаточно низкой. После достижения необходимого значения температуры индикатор начнет гореть постоянно. Функция предупреждения о неисправностях начнет работу в обычном режиме.

\* Наличие в зависимости от модели и комплектации

## Панель управления

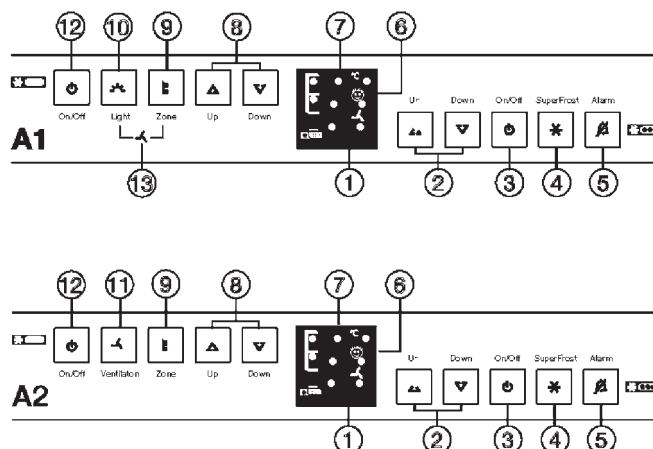
### Режим SuperFrost

Свежие продукты питания должны быть полностью заморожены как можно быстрее, а уже замороженные продукты - храниться с накопленным «резервом холода». Быстрое замораживание обеспечивается благодаря использованию режима SuperFrost (9). Питательная ценность, внешний вид и вкус продуктов в этом случае сохраняются лучше всего.

- Максимальное количество свежих продуктов в кг., которое Вы можете заморозить в течение 24 часов, указано на табличке с техническими характеристиками рядом с надписью «Freezing capacity ... kg/24h» [Количество продуктов (мощность замораживания) ... кг/24ч], рис. A3, поз. 4. Максимальное количество варьируется в зависимости от модели и климатического класса устройства.

Более подробная информация приведена в разделе «Замораживание с использованием режима SuperFrost».

## Винный температурный шкаф



### Лучшие условия для Ваших вин

Качество хорошего вина зависит от многих факторов. При этом решающее значение от момента посадки виноградной лозы до ее созревания и приготовления вин имеют 3 фактора: качество воздуха, относительная влажность и температура окружающей среды. Эти критерии не теряют своего значения и после разлития готовых вин по бутылкам.

Для сохранения букета и аромата благородных вин необходимо обеспечить идеальные условия их хранения - винный температурный шкаф поможет Вам в этом.

### Хранение вин

Для долгосрочного хранения вин рекомендуемый уровень температуры составляет от 8°C до 12°C. Эта температура, соответствующая температуре винного погреба, оптимальна для выдержки хорошего вина.

Решите, в какой температурной зоне Вы будете хранить красные, а в какой - белые вина Вашей коллекции, т.к. значение температуры может быть установлено отдельно для каждой температурной зоны.

Храните одинаковые сорта вин рядом друг с другом на одной полке, чтобы при вынимании избежать перекаладывания остальных бутылок с места на место и обеспечить отсутствие вибраций для наилучшего качества вин.

Винный температурный шкаф вмещает до 41 бутылки Бордо (0,75 л): 18 бутылок в верхней температурной зоне, 23 бутылки в нижней температурной зоне.

### Включение вентиляции

Использование вентилятора позволяет повысить относительную влажность воздуха в винном температурном шкафу.

#### • Включение\*:

- **Вариант I:** кратковременно нажмите кнопку «Ventilation» [Вентиляция] (11), чтобы загорелась ее подсветка. На дисплее будет отображаться символ вентилятора.

- **Вариант II:** одновременно нажмите кнопки (10) и (9). На дисплее будет отображаться символ вентилятора.



Вентилятор работает постоянно = влажность воздуха повышается.

• **Выключение\*:** снова нажмите соответствующую кнопку, чтобы на дисплее погас символ вентилятора.

Вентилятор включается только вместе с компрессором = влажность воздуха понижается.

#### Замечания:

- Во время работы вентилятора увеличивается потребление электроэнергии.

- В целях экономии электроэнергии вентилятор автоматически отключается при открытии дверцы винного температурного шкафа.

\* Наличие в зависимости от модели и комплектации

# Винный температурный шкаф

## Выбор температурной зоны

- Винный температурный шкаф имеет две температурные зоны, в которых, при необходимости, могут быть установлены различные значения температуры. Для выбора необходимой температурной зоны нажмите кнопку ③. На дисплее будет гореть индикатор соответствующей температурной зоны.



## Внутреннее освещение\* Режим мерцания

Модели со стеклянной дверцей предоставляют Вам возможность перевести внутреннее освещение в режим мерцания при помощи кнопки «Light» [Освещение] ⑩. Вы можете установить интенсивность внутреннего освещения при закрытой дверце винного температурного шкафа.

- Если подсветка соответствующей кнопки не горит, то после закрытия дверцы интенсивность внутреннего освещения будет постепенно уменьшаться и вскоре оно полностью погаснет.
- Для того, чтобы активировать режим мерцания, кратковременно нажмите кнопку «Light» [Освещение] ⑩, чтобы засветился индикатор.

Для установки необходимой интенсивности внутреннего освещения используйте кнопки ⑩ и ③. Для увеличения яркости нажмите кнопки ⑩ и «Up» [Увеличение], для уменьшения яркости - кнопки ⑩ и «Down» [Уменьшение]. Интенсивность внутреннего освещения устанавливается одновременно для обеих температурных зон винного температурного шкафа.

## Дополнительные функции

В режиме настройки Вы можете активировать/деактивировать функцию блокировки от использования детьми и отрегулировать яркость дисплея\*:

*Активирование режима настройки:*

- Нажмите кнопку «SuperFrost» и удерживайте ее около 5 сек - кнопка «SuperFrost» при этом будет мигать - на дисплее отобразится символ «с» функции блокировки от использования детьми.

*Примечание:* изменяемое значение будет мигать.

- Нажимая кнопку «Up» [Увеличение] / «Down» [Уменьшение], выберите необходимую Вам функцию:

**с** - блокировка от использования детьми или **h** - яркость дисплея

- После этого выберите значение функции и подтвердите выбор кратковременным нажатием кнопки «SuperFrost»:

- для включения/выключения функции **с** = блокировка от использования детьми выберите, нажимая кнопку «Up» или «Down», значение «с1», соответствующее включению, или значение «с0», соответствующее выключению, и подтвердите выбор нажатием кнопки «SuperFrost». При активировании функции на дисплее горит символ ⑥.



- для изменения **h** = яркости дисплея выберите, нажимая кнопку «Up» или «Down», значение от «h1» = минимальное до «h5» = максимальное и подтвердите выбор нажатием кнопки «SuperFrost».

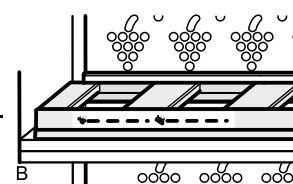


*Выход из режима настройки:*

- Для выхода из режима настройки нажмите кнопку «On/Off» [Вкл./Выкл.]; через 2 минуты электронная система устройства автоматически восстановит исходные установки.
- Устройство продолжит работу в обычном режиме.

## Этикетки для записей

В комплект поставки входят этикетки для записей по одной для каждой полки винного температурного шкафа. На этикетках Вы можете указывать сорт вин, хранящихся в винном температурном шкафу. Делайте записи мягким простым карандашом, чтобы при необходимости их можно было легко удалить при помощи ластика.



Дополнительные этикетки для записей Вы можете приобрести у продавца винного температурного шкафа.

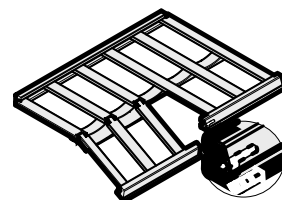
- Вставьте этикетку для записей сверху, как показано на рис. В.

## Складная деревянная полка

Каждая температурная зона винного температурного шкафа оборудована складной деревянной полкой. Эта полка предназначена для хранения открытых бутылок.

Чтобы откинуть полку, сдвиньте в сторону замок, расположенный под планкой.

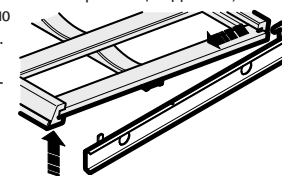
Передняя часть полки опустится вниз.



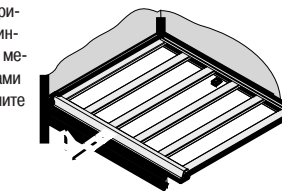
## Выдвижение деревянных полок

Складная деревянная полка расположена на телескопических направляющих. Для того, чтобы выдвинуть полку из шкафа, приподнимите ее вверх по направляющей и после этого потяните полку на себя.

При вынимании полки следите за тем, чтобы ее задняя часть не осталась висеть на крючке. Для установки полки на место подведите ее снизу под крючок и задвиньте в шкаф по направляющим до щелчка.



Для выдвижения остальных полок из винного температурного шкафа действуйте следующим образом: приподнимите полку, потяните ее на себя и выньте из винного температурного шкафа. Для установки полки на место разместите ее над расположенными между полками направляющими, задвиньте до задней стенки и нажмите вниз.



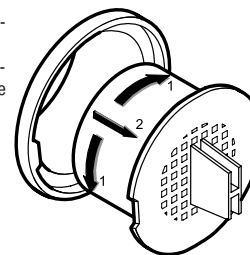
## Замена фильтра из активированного угля

Правильные условия окружающей среды играют важную роль при выдержке вин; качество воздуха при этом имеет решающее значение. Для обеспечения оптимального качества воздуха каждая температурная зона винного температурного шкафа оборудована фильтром из активированного угля. Расположение фильтров указано в «Описании модели и принадлежностей», рис. А.

Мы рекомендуем Вам ежегодно производить замену фильтров из активированного угля, которые Вы можете приобрести у продавца винных температурных шкафов.

### Замена фильтра:

- Возьмитесь за ручку фильтра. Поверните ее на 90° вправо или влево. После этого выньте фильтр.
- Установка фильтра: вставьте фильтр так, чтобы его ручка находилась в вертикальном положении. Поверните фильтр на 90° влево или вправо до щелчка.




\* Наличие в зависимости от модели и комплектации



# Морозильная камера

## Замораживание при помощи режима SuperFrost

- Кратковременно нажмите кнопку «SuperFrost» [Ускоренное замораживание]  SuperFrost чтобы засветился индикатор.

Температура в морозильной камере понизится до максимально низкого уровня.

- При небольшом количестве замораживаемых продуктов включите режим ускоренного замораживания примерно за 6 часов, а при максимальном количестве (см. табличку с техническими характеристиками) - за 24 часа до помещения продуктов в морозильную камеру.

- После этого поместите свежие продукты в морозильную камеру, лучше всего в верхние выдвижные контейнеры.

При максимальном количестве замораживаемых продуктов не пользуйтесь выдвижными контейнерами, а размещайте продукты непосредственно на охлаждающих пластинах, а после окончания замораживания переложите продукты в контейнеры.

- Режим SuperFrost отключается **автоматически**. Отключение происходит в зависимости от количества продуктов, размещенных в морозильной камере: через 30 часов - при небольшом количестве, через 65 часов - при максимальном. После этого процесс замораживания завершается - **индикатор SuperFrost гаснет** - морозильная камера снова работает в обычном режиме с экономным потреблением электроэнергии.

*Примечание:* Режимом SuperFrost нет необходимости пользоваться в следующих случаях:

- при помещении в морозильную камеру уже замороженных продуктов;
- при ежедневном замораживании до 2 кг. свежих продуктов.

## Замечания по замораживанию и хранению продуктов

- Для замораживания пригодны следующие продукты: мясо, дичь, домашняя птица, свежая рыба, овощи, фрукты, молочные продукты, хлеб, выпечка, готовые блюда.

**Непригодны:** салат-латук, редиска, виноград, целые яблоки и груши, жирное мясо.

- В качестве упаковочного материала подходят обычные мешки для заморозки или пластиковые, металлические и алюминиевые емкости, пригодные для вторичной переработки.

- Не допускайте контакта уже замороженных продуктов со свежими, которые Вы только хотите заморозить. Используйте только сухую упаковку, чтобы избежать примерзания упаковок друг к другу.

- На упаковке всегда указывайте дату заморозки и название находящегося внутри продукта. Соблюдайте срок хранения продуктов, это предотвратит возможное ухудшение их качества.

- Продукты питания, которые Вы замораживаете самостоятельно, упаковывайте в количествах, соответствующих Вашим насущным потребностям. Чтобы обеспечить правильную и быструю заморозку, объем одной порции не должен превышать:

- фрукты, овощи до 1 кг,
- мясо до 2,5 кг.

- **Овощи** нужно вымыть, разделить на порции и бланшировать. (2-3 минуты варите в кипящей воде, потом выньте их и быстро остудите в холодной воде. Если Вы бланшируете паром или в микроволновой печи, пожалуйста, следуйте соответствующим инструкциям по эксплуатации).

- Свежие продукты питания и бланшированные овощи перед замораживанием не солите и не приправляйте специями. Другие продукты солите и приправляйте только слегка. Некоторые специи изменяют вкусовую насыщенность продуктов.

- Не замораживайте бутылки и жестяные банки с газированными напитками. Они могут лопнуть. Ускоренное охлаждение напитков допускается, но извлекайте их не позднее чем через час после помещения в морозильную камеру!

- **Хранение:** Каждый выдвижной контейнер и охлаждающая пластина рассчитаны **максимум на 25 кг** замороженных продуктов.

- Если Вы хотите заморозить максимальное количество продуктов, Вы можете увеличить объем морозильной камеры путем извлечения контейнеров и размещения продуктов непосредственно на охлаждающих пластинах.

- Всегда оставляйте **нижний** контейнер в морозильной камере.

- При вынимании верхнего контейнера следите за тем, чтобы вентиляционная решетка **всегда оставалась свободной**, это важно для обеспечения бесперебойной работы морозильной камеры!

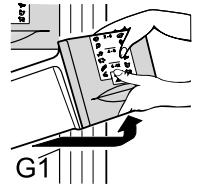
- **Система VarioSpace:** Для замораживания продуктов большого объема выньте из морозильной камеры второй и третий выдвижные контейнеры и охлаждающие пластины. Птица, мясо, дичь, высокая выпечка могут быть при этом заморожены не разрезанными на части и затем приготовлены «целиком».

- **Извлечение контейнеров из морозильной камеры,**

рис. G1: приподнимите контейнер, вытяните вверх и выньте из морозильной камеры.

- Всегда храните одинаковые продукты вместе, не трата лишнего времени на их размещение, чтобы не держать дверь морозильной камеры открытой в течение длительного времени и экономить электроэнергию.

- Не превышайте сроки хранения продуктов.



- **Оттаивание:** размораживайте только такое количество продуктов, которое необходимо Вам в данный момент. Оттаявшие продукты как можно быстрее используйте для приготовления пищи.

Замороженные продукты можно разморозить следующим образом:



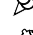





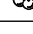
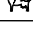


- в духовке
- в микроволновой печи
- в холодильнике; холод, выделяемый замороженными продуктами, будет использован для охлаждения других продуктов.
- Плоские порции мяса и рыбы можно готовить частично оттаявшими.
- Овощи можно готовить в замороженном виде (время приготовления в два раза меньше, чем обычно).

## Информация о хранении замороженных продуктов\*

Замороженные продукты должны быть использованы для приготовления блюд до истечения срока их хранения.

Цифры между символами, обозначающими различные продукты, обозначают рекомендуемый срок их хранения в месяцах.

Рекомендуемые сроки хранения указаны для приготовления в домашних условиях и являются примерными. Индивидуальный срок хранения зависит от качества продуктов питания и от их предварительной обработки. Для жирных продуктов питания характерен более короткий срок хранения.

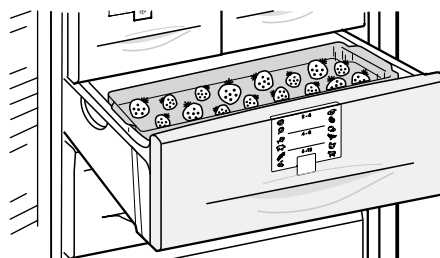
готовые блюда		<b>2 - 6</b>		колбасные изделия
мороженое				хлеб
рыба		<b>4 - 8</b>		грибы
свинина				дичь
овощи		<b>6 - 12</b>		домашняя птица
фрукты		<b>2</b>		говядина/телятина

## Поднос для замораживания\*

позволяет Вам замораживать мелкие продукты питания, такие как ягоды, зелень или овощи.

Поднос препятствует примерзанию продуктов друг к другу. Продукты сохраняют свою форму и не смерзаются, что облегчает последующее разделение на порции.

- Распределите продукты по поверхности подноса на некотором удалении друг от друга, рис.Н.
- Вставьте поднос для замораживания в один из верхних выдвижных контейнеров морозильной камеры. Оставьте замораживаться на 10-12 часов, после чего переложите продукты в мешок или емкость для замораживания и храните в одном из выдвижных контейнеров.
- Для размораживания свободно распределите продукты по любой ровной поверхности.



\* Наличие в зависимости от модели и комплектации

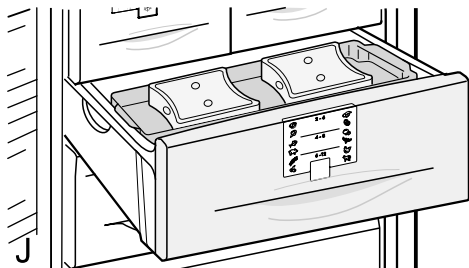
## Морозильная камера

### Аккумуляторы холода\*

При отключении электроэнергии на длительное время аккумуляторы холода препятствуют быстрому повышению температуры в морозильной камере - продукты питания дольше сохраняют качество.

- В целях экономии места Вы можете хранить аккумуляторы холода замороженными в подносе для замораживания см.рис. J.

- Если Вы хотите добиться максимального времени сохранения продуктов в случае отсутствия питания, положите *замороженные* аккумуляторы в верхний выдвижной контейнер морозильной камеры прямо на продукты питания.



## Чистка

### Размораживание

Размораживание устройства происходит автоматически благодаря использованию системы NoFrost.

### Винный температурный шкаф

Вода испаряется под воздействием тепла, выделяемого компрессором - образование капель воды на задней стенке устройства функционально обусловлено и абсолютно нормально. Протирайте резиновую прокладку влажной тканью с использованием нейтрального моющего средства.

### Морозильная камера

Благодаря автоматическому размораживанию в морозильной камере не образуется слой инея, что позволяет экономить время и силы, которые необходимо затратить для размораживания морозильной камеры в ручном режиме.

### Чистка

- **Перед чисткой обязательно отключайте устройство от электросети. Выньте вилку из розетки или извлеките либо разомкните предохранитель.**
- Вымойте внутренние поверхности, полки и внешние стенки устройства, за исключением деревянных полок, теплой водой с небольшим количеством моющего средства. Не используйте парочистители из-за опасности получения травм!
- Никогда не используйте для чистки стеклянной дверцы\* чистящие средства или абразивные губки. Это может привести к помутнению или повреждению поверхности стеклянной дверцы и рамы. Используйте для чистки имеющееся в продаже средство для чистки стекол. При чистке рамы из нержавеющей стали следите за тем, чтобы чистящее средство для нержавеющей стали не попадало на стеклянные и пластмассовые поверхности. Попадание средства может привести к возникновению царапин.
- Мы рекомендуем использовать для чистки мягкую ткань с небольшим количеством нейтрального моющего средства. Для чистки внутренней поверхности используйте только чистящие средства, не оказывающие вредного воздействия на продукты питания.
- Для ухода за винным температурным шкафом из нержавеющей стали используйте имеющееся в продаже средство для чистки нержавеющей стали.
- Для максимальной защиты поверхности из нержавеющей стали после чистки равномерно нанесите на нее в направлении ориентации зерен специальное средство для ухода за стальными поверхностями. При этом цвет стали может становиться на отдельных участках более интенсивным.

## Чистка

- Не используйте для чистки устройства абразивные губки, концентрированные чистящие средства и чистящие или иные растворы, содержащие песок, хлор или кислоту; они могут повредить поверхность и стать причиной коррозии.
- Следите за тем, чтобы вода, используемая для чистки, не попадала в водосток винного температурного шкафа, его вентиляционные решетки и электрические компоненты. После чистки дайте устройству высохнуть.
- Следите за тем, чтобы не повредить или не демонтировать табличку с техническими характеристиками - она необходима для сервисного обслуживания.
- **Один раз в год** удаляйте пыль с холодильного контура и решетки радиатора, расположенных на задней стенке устройства. Это способствует уменьшению потребления электроэнергии.
- Не удаляйте, не изгибайте и не повреждайте электрические провода и другие компоненты.
- После чистки снова подсоедините винный температурный шкаф к электросети, а когда температура опустится до необходимого уровня, разместите в морозильной камере замороженные продукты.



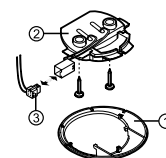
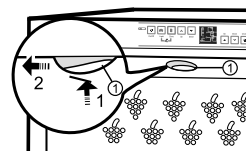
Если винный температурный шкаф **необходимо оставить выключенным** на какое-либо время, выньте из него бутылки и замороженные продукты, отключите устройство от электросети, вымойте, как описано выше, и оставьте дверцу открытой, чтобы избежать появления неприятного запаха.

### Замена лампы внутреннего освещения

В случае необходимости Вы можете самостоятельно заменить лампу внутреннего освещения. Необходимые для этого осветительный элемент ②, охлаждающий корпус со светодиодом (LED) Вы можете приобрести у продавца винных температурных шкафов.

#### Замена лампы внутреннего освещения:

- Отключите устройство от электросети. **Для этого выньте вилку из розетки или выкрутите либо разомкните предохранитель.**
- Нажмите 1 на крышку лампы ①, потяните на себя 2 и выньте ее.
- Открутите осветительный элемент ② и охлаждающий корпус со светодиодом (LED), а также отсоедините крепление провода ③.
- Установите новый осветительный элемент ② в обратной последовательности.



\* Наличие в зависимости от модели и комплектации

# Нахождение и устранение неисправностей

Приобретенный Вами винный температурный шкаф разработан и изготовлен в расчете на длительный срок службы и надежность в эксплуатации.

Если все же во время эксплуатации возникнут какие-либо неисправности, пожалуйста, проверьте, не вызваны ли они неправильным использованием, так как в этом случае Вам придется оплачивать услуги по ремонту, даже в течение действия гарантийного срока. Приведенная ниже информация, возможно, поможет Вам самостоятельно определить причину той или иной неисправности и устранить ее:

**Неисправность** **Возможная причина**

## Устройство не работает, дисплей не светится

- Проверьте, подключено ли устройство к электросети
- Проверьте правильность соединения шнура питания с розеткой
- Проверьте исправность предохранителя розетки

## Громкий шум при работе устройства

- Проверьте устойчивость устройства. Причиной шума может быть вибрация деталей мебели или других предметов, расположенных рядом с винным температурным шкафом. При необходимости немного сдвиньте винный температурный шкаф, отрегулируйте высоту ножек или расположите бутылки и контейнеры отдельно друг от друга.
- При работе устройства нормальными являются следующие шумы: *Шум*, возникающий от движения хладагента по холодильному контуру, напоминающий бульканье.

*Негромкие щелчки*, возникающие при автоматическом включении и выключении мотора винного температурного шкафа.

*Кратковременное гудение мотора*, возникающее при его включении. Мощность охлаждения увеличивается автоматически при включении режима SuperFrost, размещении в морозильной камере свежих продуктов или если дверца устройства открыта в течение длительного времени.

## Звучит предупреждающий сигнал, температура недостаточно низкая

- В морозильную камеру помещено слишком большое количество свежих продуктов без использования режима SuperFrost (см. раздел SuperFrost).
- Проверьте плотность закрытия дверцы.
- Проверьте, не засорились ли вентиляционные решетки. При необходимости очистите их.
- Проверьте, соответствует ли климатический класс устройства температуре окружающей среды (см. раздел «Правила безопасности»)
- Возможно, дверцу устройства слишком часто открывали или оставляли открытой на длительное время.
- Возможно, температура просто еще не опустилась автоматически до требуемого уровня.
- Обратите внимание на то, что, как и при других видах хранения, клей, используемый для наклеивания этикеток может привести к образованию плесени. Для предупреждения образования плесени тщательно очищайте бутылки от остатков клея.

## На дисплее отображается индикатор **nf**

- Произошло отключение электропитания, следуйте указаниям раздела «Отсутствие питания/Индикация функции FrostControl».

## Внешние стенки винного температурного шкафа горячие на ощупь

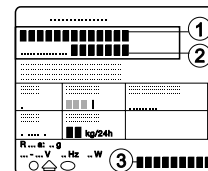
- Это не является неисправностью. Тепло, выделяемое холодильным контуром, используется для предотвращения образования конденсата.

## Сервисное обслуживание и табличка с техническими характеристиками



Если ни одна из вышеперечисленных причин не объясняет нарушений в работе винного температурного шкафа и Вам не удается самостоятельно определить причину неисправности или на дисплее появился один из символов от «F0» до «F5» то для устранения неисправности обратитесь в ближайший сервисный центр (см. прилагаемый список). При обращении укажите код неисправности, появившийся на дисплее, а также

**модель устройства** ①,  
**сервисный номер** ②,  
**серийный номер** ③,  
указанные на табличке с техническими характеристиками. Это позволит специалисту провести обслуживание быстро и правильно. Табличка с техническими характеристиками расположена на левой стенке внутри винного температурного шкафа.

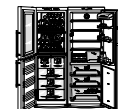


До прихода специалиста сервисного центра оставьте дверцу винного температурного шкафа закрытой, чтобы избежать дальнейшего повышения температуры.

## Указания по установке и модернизации

Приобретенный Вами винный температурный шкаф оборудован устройством подогрева боковой стенки. Это обеспечивает возможность его установки по технологии side-by-side.

Более подробную информацию Вы можете получить у продавца винных температурных шкафов. Инструкция по установке прилагается к набору инструментов для установки устройств с подогревом боковой стенки.



## Габаритные размеры

Габаритные размеры винного температурного шкафа указаны на рис. S.

## Изменение стороны расположения петель дверцы

Рис. T При необходимости петли дверцы можно перенести на другую сторону: Для работы Вам понадобятся дополнительные следующие инструменты: Torx 25, Torx 15, отвертка.

Изменяйте сторону расположения петель дверцы только тогда, когда устройство отключено от сети электропитания!



**Внимание: Вес стеклянной дверцы\* винного температурного шкафа составляет около 20 кг! Обеспечьте достаточную безопасность дверцы при работе по изменению стороны расположения петель.**



- Откройте дверцу, открутите отверткой расположенную со стороны петли цокольную планку ① и снимите ее.
- При помощи отвертки снимите крышку ②. Закройте дверцу.
- Выкрутите болт M5 ③.
- Вытяните компонент петли ④ с шарнирным болтом ⑤ из нижней части.
- Откройте дверцу, приподнимите ее снизу и снимите.
- Вытяните средний шарнирный болт ⑥ из нижней части.
- Наклоните на себя верхнюю дверцу и снимите ее.
- Перенесите все элементы крепления на другую сторону дверцы:
- Верх: приподнимите крышку ③ со стороны открывания дверцы, потяните ее на себя; приподнимите крышку со стороны петель и вытяните ее.
- Открутите пластину заземления ⑦: сначала винт заземления ⑧, затем стопорные винты ⑨.
- Открутите петлю ⑩: сначала винт заземления ⑧, затем стопорные винты ⑨. Прикрепите петлю ⑩ с противоположной стороны: для упрощения сборки установите петлю сверху и сначала затяните верхний стопорный винт ⑨ M5, потом винт ⑨ и, наконец, винт заземления ⑧ M4.
- Поверните пластину заземления ⑦ на 180 градусов и плотно прикрутите с другой стороны дверцы: сначала стопорный винт ⑨, затем винт заземления ⑧.

\* Наличие в зависимости от модели и комплектации

## Указания по установке и модернизации

- Вставьте шарнирный болт ⑦ в другое отверстие под крепеж. Для этого используйте прилагаемый гаечный ключ с шестиугольным гнездом (ширина ключа 5).
- Вновь установите крышки ⑧: вставьте крышку на стороне петли, перемещая ее наружу, и установите на место до щелчка; вставьте крышку на стороне открывания дверцы, перемещая ее внутрь, и установите на место до щелчка.
- Центр: Поменяйте местами крышку ⑩ и петлю ⑪: выкрутите винты, снимите крышку ⑩ и петлю ⑪, приподнимая вбок, разверните их на 180 градусов и прикрутите с противоположной стороны дверцы; затем вставьте шарнирную втулку ⑫ и установите ее сверху.
- Днище: С помощью отвертки удалите шайбу ⑬, и установите ее с противоположной стороны.
- Снова установите дверцы: Выньте заглушки ⑭ из узлов крепления дверцы и вставьте их с другой стороны.
- Навесьте верхнюю дверцу на шарнирный болт ⑦. Закройте дверцу.
- Вставьте средний шарнирный болт ④ снизу вверх в узел крепления дверцы через петлю ⑪. Дверца должна быть установлена заподлицо с корпусом устройства; в случае необходимости выровняйте ее, используя прорези в петле.
- Навесьте нижнюю дверцу и закройте ее.
- Разверните компонент петли ④ на 180 градусов, извлеките шарнирный болт ⑤, поверните на 180 градусов и установите обратно. Установите оба компонента в петлю ⑤: вставьте болт в узел крепления дверцы через петлю, наклоните компонент петли внутрь, сдвиньте вверх и закрепите винтом ③.
- Выровняйте дверцу заподлицо с корпусом устройства, используя прорезь на петле ⑤, после чего затяните винт ③.
- При открытой дверце навесьте цокольную планку ① и, нажимая на нее, установите на место до щелчка.
- При открытой дверце вставьте крышку ② спереди в цокольную планку и установите на место до щелчка.
- **Поменяйте местами** дверные ручки ⑥ и заглушки ⑧\*. При открытой дверце осторожно приподнимите прижимные планки\* ⑦ в передней части и выдвиньте их. Открутите ручки при помощи отвертки Torx® или крестовой отвертки\*. Повторную сборку выполняйте в обратной последовательности: установите прижимные планки на место до щелчка.

### Встраивание в кухонную мебель

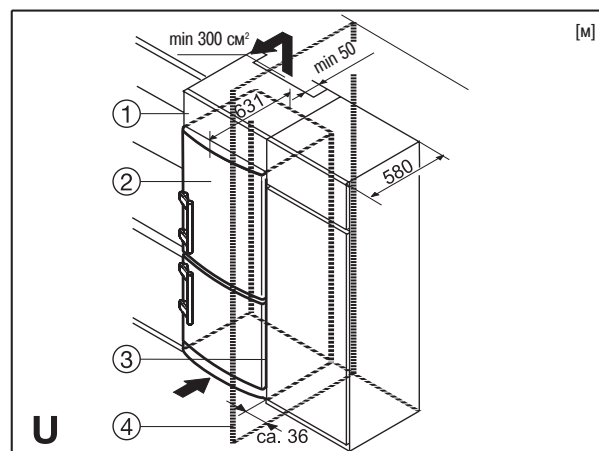
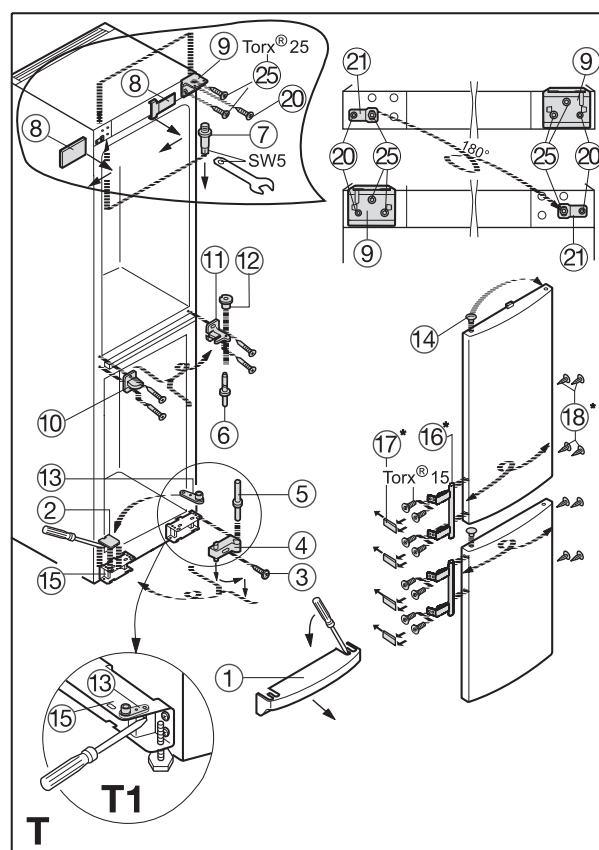
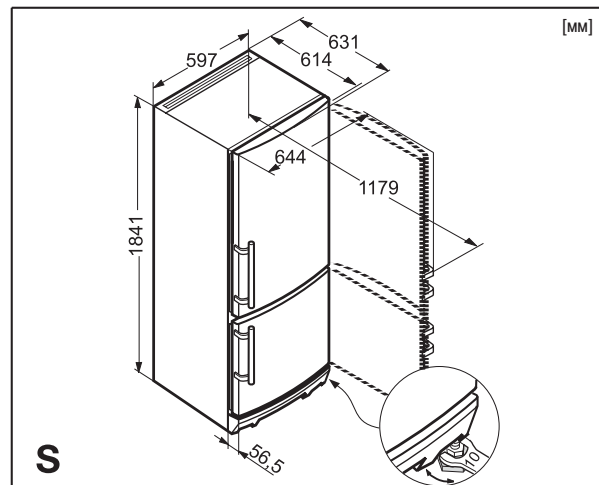
Рис. U. Винный температурный шкаф можно встраивать в предметы кухонной мебели. Для адаптации винного температурного шкафа к кухонной мебели по высоте над ним можно установить подходящий по размерам верхний посудный шкаф ①.

Для обеспечения надлежащей вентиляции и беспрепятственного выхода воздуха в задней стенке шкафа для встраивания по всей его ширине необходимо сделать вырез глубиной не менее 50 мм. Площадь поперечного сечения выреза для вентиляции должна составлять не менее 300 см<sup>2</sup>. Обычно чем больше площадь выреза, тем экономичнее работает винный температурный шкаф.

- При установке винного температурного шкафа в стандартный кухонный гарнитур (макс. глубина 580 мм) его можно установить вплотную к предмету кухонной мебели. Дверца винного температурного шкафа выступает за переднюю поверхность предмета кухонной мебели на 34 мм по бокам и на 51 мм в центре шкафа. Это упрощает открывание и закрывание дверцы.
- При установке винного температурного шкафа около стены ④ между стеной и холодильником со стороны расположения петель должно оставаться расстояние не менее 36 мм (для защиты ручки от повреждений при открывании дверцы).

- ① верхний предмет кухонной мебели
- ② винный температурный шкаф
- ③ боковая панель предмета кухонной мебели
- ④ стена

Все типы и модели устройств подвергаются непрерывной модернизации, поэтому мы надеемся, что Вы с пониманием отнесетесь к тому, что мы сохраняем за собой право вносить изменения в конструкцию, комплектацию и технологические решения без предварительного уведомления.



\* Наличие в зависимости от модели и комплектации







