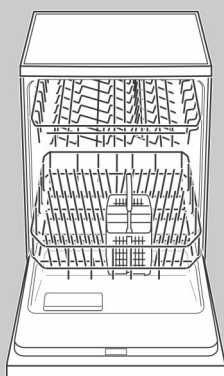




9000 075 516 (8503)



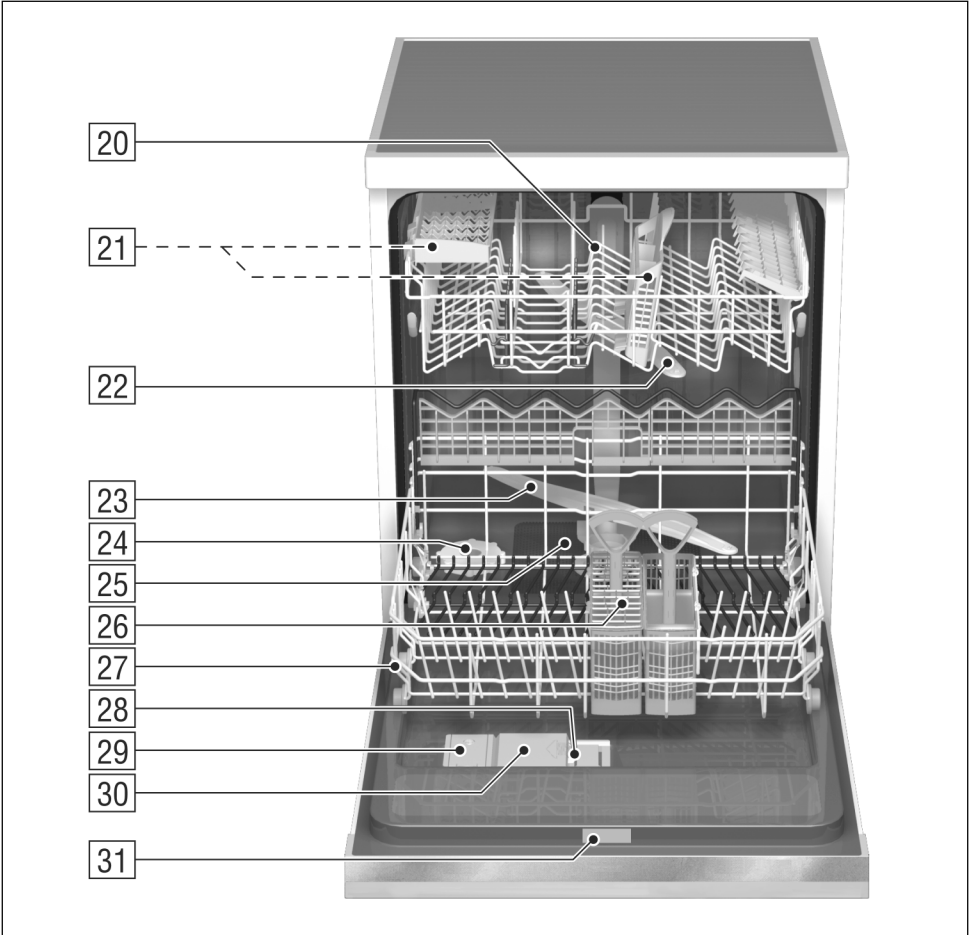
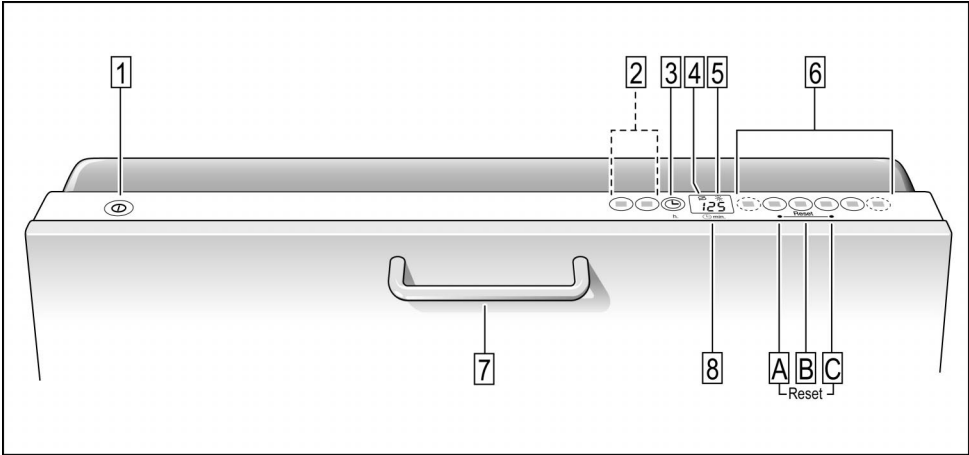
ru Инструкция по
эксплуатации



Household Appliances

Internet: <http://www.bosch-hausgeraete.de>
Bosch Info-Team: DE Tel. 01 80/5 30 40 50 (EUR 0,12/Min. DTAG)

BOSCH



ru **Содержание**

Указания по технике безопасности	4	Автоматическое	
Знакомство с машиной	7	мытьё с использованием	
Устройство для снижения жесткости		средства «Три в одном»	20
воды	8	Обзор программ	23
Добавление соли для смягчения		Мойка посуды	24
воды	9	Дополнительные функции	27
Как засыпать средство для		Техобслуживание и уход	28
полоскания	10	Поиск неисправностей	31
Что не подходит для		Когда следует обращаться в	
посудомоечной машины	12	службу сервиса	34
Размещение посуды	13	Указания	35
Моющее средство	18	Монтаж	35
		Утилизация	38

Указания по технике безопасности

При поставке

- Сразу после получения проконтролируйте состояние упаковки и саму посудомоечную машину на отсутствие транспортных повреждений. Ни в коем случае не вводите в эксплуатацию поврежденную машину. В данном случае следует связаться с фирмой-поставщиком Вашей машины.
- Сдайте, пожалуйста, упаковку на утилизацию в специальный приемный пункт:
 - Гофрированный упаковочный картон изготовлен почти полностью из макулатуры.
 - Прокладки из стиропора не содержат фторхлоруглеродородов (FCKW).
 - Упаковочная пленка из полиэтилена (ЗУ) изготовлена частично из сырья, полученного путем вторичной переработки отходов.
 - Деревянные рамы (если таковые имеются) изготовлены также из остатков древесины и не подвергались химической обработке.
 - Обвязочный материал (если таковой имеется) изготовлен из полипропилена (PP).

При монтаже

- Установку и подключение машины проводите согласно указаниям, приведенным в инструкции по монтажу.
- При монтаже посудомоечная машина должна быть отключена от сети.
- Убедитесь, что система защитных проводов домашней электропроводки смонтирована согласно предписаниям.
- Параметры сети, к которой подключается машина, должны соответствовать данным, приведенным в фирменной табличке машины.
- Если посудомоечная машина будет встраиваться в высокий шкаф, то она должна быть зафиксирована надлежащим образом и дополнительно сзади.
- Посудомоечные машины, предназначенные для утепленного монтажа или встраивания, устанавливайте только под рабочей плитой, соединяющей один кухонный шкаф с другим и прочно прикрученной к ним. Только так будет гарантирована устойчивость машины.
- Посудомоечная машина должна быть установлена так, чтобы сетевую вилку можно было легко вставлять и вытаскивать из розетки.

- Некоторые модели сконструированы таким образом, что в пластмассовом кожухе элемента для подключения воды находится электрический клапан, а по питающему шлангу проходят проводники для электроподключения. Пожалуйста, не перерезайте этот шланг и не опускайте пластмассовый кожух в воду.



Внимание:

Если прибор установлен не в нише, и поэтому остается доступ к боковой стенке, то участок вокруг дверных петель должен быть облицован сбоку из соображений техники безопасности. (Опасность травмирования)

Облицовочные панели относятся к специальным принадлежностям, их можно приобрести в Сервисной службе или в специализированном магазине

При ежедневной эксплуатации



Предупреждение

Ножи и прочие принадлежности с острыми концами должны располагаться в корзине острием вниз или в горизонтальном положении.

- Данную посудомоечную машину можно использовать только в домашнем хозяйстве и только с одной целью: для мытья посуды, используемой для бытовых нужд.
- Нельзя садиться или вставать на открытую дверцу машины. Иначе машина может опрокинуться.
- В случае с отдельно стоящими посудомоечными машинами не забывайте, что при перегрузке корзины посудой они могут опрокинуться.
- Воду из посудомоечной машины пить нельзя.
- Никогда не добавляйте в воду для мытья посуды растворители. Иначе не исключена опасность взрыва.
- Во время выполнения программы дверцу машины следует открывать очень осторожно. Так как не исключена опасность, что из машины вылетят брызги воды.
- Чтобы, например, не споткнуться об открытую дверцу посудомоечной машины, ее следует открывать лишь на время, необходимое для загрузки и выгрузки посуды.
- Выполняйте указания по технике безопасности и правильному использованию моющих средств и ополаскивателей, приведенные на их упаковке.

Если в доме имеются дети

- Не разрешайте маленьким детям играть с посудомоечной машиной или самостоятельно мыть в ней посуду.
- Храните моющее средство и ополаскиватель в недоступном для детей месте. Так как они могут привести к химическим ожогам полости рта, глотки и слизистой оболочки глаз или к удушью.
- Не подпускайте маленьких детей к открытой посудомоечной машине, так как в ней еще могут находиться остатки моющего средства.

Защитное приспособление, не позволяющее детям открыть дверку машины *

* в некоторых моделях

Внимательно изучите соответствующие прилагаемые чертежи.

- 40 включение защитного приспособления,
- 41 открывание дверки с включенным защитным приспособлением,
- 42 выключение защитного приспособления.

При возникновении повреждений

- Ремонт машины должен проводиться только квалифицированным специалистом.
- Перед проведением ремонта или тщательного осмотра машины ее следует непременно отключить от сети (вытащите вилку из розетки, держась за саму вилку, а не за кабель, или выкрутите предохранитель). Закройте водопроводный кран.

При утилизации машины

- Отслужившую свой срок машину следует, во избежание возможных несчастных случаев, немедленно вывести из строя. Вытащите вилку из розетки, отрежьте сетевой кабель и сломайте замок дверки.
- После этого машину следует сдать в приемный пункт, где она будет соответствующим образом утилизирована.



Внимание:

Ребенок может залезть внутрь прибора и оказаться запертым внутри (Опасность удушья) или попасть в другую неприятную ситуацию.

Поэтому следует: отсоединить сетевой шнур, обрезать и удалить сетевую кабель. Повредить дверную защелку настолько, чтобы дверь больше не запиралась

Знакомство с машиной

Рисунки, изображающие панель управления и внутреннее оснащение посудомоечной машины, Вы найдете в начале инструкции в обложке. В тексте Вы найдете сноски, касающиеся отдельных позиций.

Панель управления

- 1 Главный выключатель
- 2 Дополнительные функции*
- 3 Предварительная установка времени
- 4 Индикация необходимости добавления специальной соли
- 5 Индикация необходимости добавления ополаскивателя
- 6 Кнопки выбора программ
- 7 Клавиша открывания дверцы машины
- 8 Цифровой дисплей

* в некоторых моделях

Внутреннее устройство машины

- 20 верхняя корзина для посуды, с этажеркой
- 21 дополнительная корзинка для столовых приборов к верхней корзине *
- 22 верхний разбрызгиватель
- 23 нижний разбрызгиватель
- 24 емкость для хранения соли для смягчения воды, с индикацией, загорающей при опустошении емкости *
- 25 фильтры
- 26 корзины для столовых приборов
- 27 нижняя корзина для посуды, с этажеркой
- 28 Задвижка для закрывания отделения для моющего средства
- 29 емкость для хранения средства для полоскания, с индикацией, загорающей при опустошении емкости
- 30 емкость для моющего средства
- 31 фирменная табличка

* в некоторых моделях

Что следует заранее приобрести:

- соль для смягчения воды,
- моющее средство,
- средство для полоскания.

Используйте только ту посуду, которую можно мыть в посудомоечной машине.

Устройство для снижения жесткости воды

Для достижения хороших результатов мойки в моечную машину должна подаваться мягкая, почти без содержания солей кальция вода.

В противном случае на посуде и на внутренних стенках машины будет осажаться накипь.

Водопроводная вода, кальциевая жесткость которой превышает допустимое значение степени жесткости, должна очищаться от солей кальция прежде, чем она будет использоваться в моечной машине.

Смягчение воды проводится с помощью специальной соли, которая засыпается в устройство для снижения жесткости воды, встроенное в моечную машину. Настройка устройства и необходимое количество соли зависят полностью от степени жесткости водопроводной воды.

Настройка устройства

- Первым делом следует узнать значение жесткости водопроводной воды. В этом Вам помогут управление водного хозяйства или центр сервисного обслуживания.
- Установочное значение Вы определите по таблице жесткости воды.

Таблица жесткости воды

°dH	°fH	°Clarke	mmol/l	
0 - 6	0 - 11	0 - 8	0 - 1,1	
7 - 8	12 - 15	9 - 10	1,2 - 1,4	
9 - 10	16 - 17	11 - 12	1,5 - 1,8	
11 - 12	18 - 21	13 - 15	1,9 - 2,1	
13 - 16	22 - 29	16 - 20	2,2 - 2,9	
17 - 21	30 - 37	21 - 26	3,0 - 3,7	
22 - 30	38 - 54	27 - 38	3,8 - 5,4	
31 - 50	55 - 89	39 - 62	5,5 - 8,9	

- Нажмите на клавишу выбора программы **[B]** и, не отпуская ее, включите машину с помощью главного выключателя **[1]**, затем отпустите обе клавиши.

Индикаторная лампочка клавиши **[B]** начнет мигать, и на цифровом дисплее появится установленное на заводе-изготовителе значение жесткости воды: *H4*.

Чтобы изменить установку, нажмите на клавишу выбора программы **[B]**.

После каждого нажатия на клавишу значение жесткости увеличивается на одну единицу; как только будет достигнуто значение *H7*, на дисплее снова появится *H0*.

- Выключите машину с помощью главного выключателя **[1]**. Установленное значение теперь записано в память машины.

Для регенерации устройства для снижения жесткости воды требуется ок. 4 литров воды. Расход воды на одну мойку в результате этого увеличится, в зависимости от настройки устройства, от 0 до макс. 4 литров.

Добавление соли для смягчения воды

Действие соли

Во время мойки соль автоматически вымывается из емкости, где она находится, и попадает в емкость для снижения жесткости воды, где она растворяет соли кальция. Раствор, содержащий соли кальция, откачивается из машины. После этого система снова готова к работе.

Процесс регенерации происходит только в том случае, если соль в воде полностью растворилась.

Открутите заглушку емкости 24.

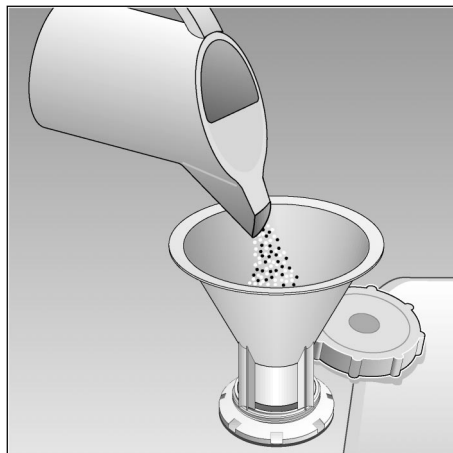
Перед вводом машины в эксплуатацию Вы должны залить в емкость для хранения соли ок. 1 литра воды.

Для этой цели воспользуйтесь имеющейся в комплекте поставки воронкой для загрузки соли.

Загрузите затем столько соли (**но не поваренной!**), чтобы емкость была полна до краев (макс. 1,5 кг).

При загрузке соли вода будет выдавливаться из емкости и переливаться через край. Поэтому загрузка соли должна проводиться всегда непосредственно перед включением посудомоечной машины (во избежание возникновения коррозии). В результате попавший наружу раствор соли сразу разбавится большим количеством воды и попадет в канализацию.

После загрузки следует убрать крупинки соли, оставшиеся вокруг загрузочного отверстия, и закрыть емкость крышкой, следя за тем, чтобы она не перекосилась.



Индикация "Добавление соли для смягчения воды" 4 на панели сначала загорится и потухнет только тогда, когда концентрация соли в воде будет достаточно высока.



Важное указание

При установке регулятора устройства для снижения жесткости воды на *Н0*, в емкость устройства не нужно добавлять соли, так как в этом режиме работы она не используется; индикация необходимости добавления соли остается выключенной. При установочных значениях от *Н1* до *Н7* соль в емкость засыпается.



В емкость для специальной соли для смягчения воды ни в коем случае не должно попасть моющее средство. В противном случае устройство для снижения жесткости воды будет выведено из строя.

Индикация необходимости добавления соли

Как только на пульте управления загорится индикация необходимости добавления специальной соли [4], непосредственно перед следующим мытьем посуды следует провести загрузку соли.

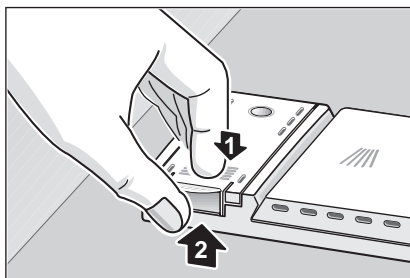
В зависимости от того, как часто Вы пользуетесь посудомоечной машиной, и какая ступень жесткости воды установлена, могут пройти многие месяцы, прежде чем возникнет необходимость в добавлении соли для регенерации установки умягчения воды.

Как засыпать средство для полоскания

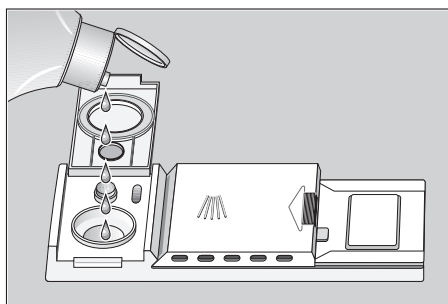
Средство для полоскания необходимо для того, чтобы стеклянная посуда становилась прозрачной, а на фарфоровой не оставалось никаких пятен.

- Откройте крышку емкости для хранения средства для полоскания [29].

Для этого нажмите на маркировку (1) на крышке емкости и одновременно с этим поднимите крышку за имеющийся на ней язычок (2).



- Засыпайте средство в отверстие емкости до тех пор, пока индикация уровня наполнения не потемнеет.



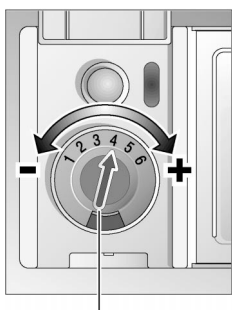
- Крышку следует закрыть так, чтобы было слышно, как она защелкнулась.

Используйте только ополаскиватель, предназначенный для посудомоечных машин для домашнего хозяйства. Пролитый ополаскиватель может при следующем мытье посуды привести к образованию слишком обильной пены, поэтому его следует собрать тряпкой.

Регулировка подаваемого количества средства для полоскания

Количество средства для полоскания, подаваемое в машину при мойке посуды, можно бесступенчато регулировать. На заводе-изготовителе регулятор устанавливается на значение 4.

Изменять настройку рекомендуется только в случае, если на посуде остаются белые полосы (поворачивать в направлении -) или водяные пятна (поворачивать в направлении +).

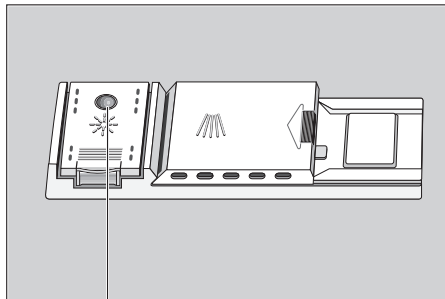


29

Регулятор добавки средства для полоскания.

Индикация необходимости добавления средства для полоскания

Пока данная индикация на панели **5** (в некоторых моделях) или на крышке емкости **29** остается темной, средства для полоскания в емкости достаточно.



Индикация необходимости добавления средства для полоскания.

Включение или выключение индикации необходимости добавления ополаскивателя

Вы можете оставить индикацию активированной или выключить ее. Эту функцию посудомоечной машины можно изменить следующим образом:

- Нажмите на клавишу выбора программы [3] и, не отпуская ее, включите машину с помощью главного выключателя [1], после чего отпустите клавишу. Индикатор [3] мигает, и на цифровом дисплее [8] появится ! (индикация необходимости добавления ополаскивателя активирована).
- Путем нажатия на клавишу выбора программы [3] Вы можете выключить функцию индикации нехватки ополаскивателя [] или активировать ее !.
- Выключите посудомоечную машину с помощью главного выключателя [1]: установка останется в памяти машины.



Указание

Выключать индикацию необходимости добавления ополаскивателя можно только в том случае, если Вы пользуетесь средствами для мытья посуды, в состав которых уже входит ополаскиватель!

Что не подходит для посудомоечной машины

В посудомоечной машине не следует мыть:

- Деревянные столовые приборы и посуду. Они выщелачиваются и становятся неприглядными на вид; используемый при изготовлении посуды клей также не выдерживает повышенной температуры, при которой посуда моется.
- Тонкие стаканы с росписью, посуда и вазы художественного промысла, античная или единственная в своем роде посуда. Все это еще не было рассчитано на мытье в посудомоечной машине.
- пластмассовую посуду, деформирующуюся под воздействием горячей воды.
- медную и оловянную посуду.
- посуду, испачканную золой, воском, смазкой или краской.
- предметы, полностью пропитывающиеся водой, например, губки и полотенца.

Расписные стаканы, алюминиевая и серебряная посуда могут при мытье в машине изменить цвет или потускнеть. Посуда из некоторых сортов стекла (например, из хрусталя) может из-за частого мытья в машине помутнеть.

Рекомендации:

В будущем покупайте, пожалуйста, только посуду, на которой есть отметка, что она пригодна для мытья в посудомоечной машине.

Повреждение стеклянной и фарфоровой посуды

Причины:

- хрупкие сорта стекла и фарфора,
- неподходящий химический состав моющего средства,
- неправильно выбранные температура воды и продолжительность программы мойки.

Рекомендации:

- используйте только те сорта стекла и фарфора, изготовителем которых указано, что данная посуда пригодна для мойки в посудомоечной машине,
- используйте моющие средства, на упаковках которых указано, что они не разъедают поверхность посуды,
- выбирайте непродолжительную программу мойки с невысокой температурой воды.
- Во избежание повреждений стеклянную посуду и столовые приборы следует вынимать из машины по возможности сразу после окончания программы.

Размещение посуды

Как правильно расставить посуду

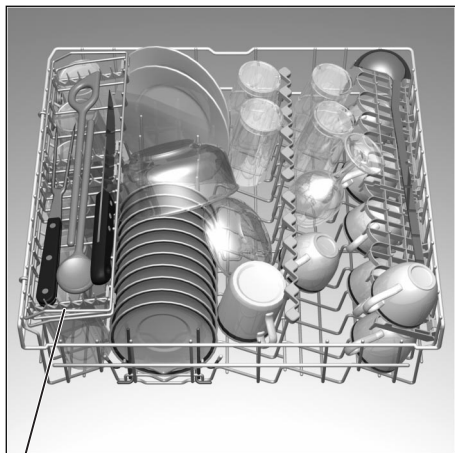
- Сначала очистите посуду от остатков пищи, но ополаскивать ее под проточной водой не стоит.
- Располагайте посуду следующим образом:
 - все миски, чашки, стаканы, кастрюли и т. д. устанавливайте дном вверх,
 - посуду с выпуклостями или углублениями устанавливайте наискось, чтобы с нее хорошо стекала вода,
 - посуда должна располагаться устойчиво, чтобы она во время мойки не опрокинулась,
 - посуда не должна мешать вращению разбрызгивателей.
- Очень маленькую посуду не следует мыть в посудомоечной машине, так как она может выпасть из лотков.

Внимание посуды

Чтобы избежать стекания капель с посуды из верхнего лотка на посуду в нижнем лотке, рекомендуется сначала вынуть посуду из нижнего лотка, и только потом разбирать верхний лоток.

Чашки и стаканы

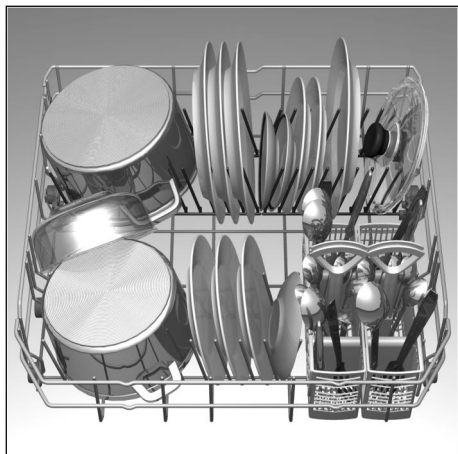
верхняя корзина для посуды 20



* Имеется не во всех моделях

Размещение кастрюль

нижняя корзина для посуды,
с этажеркой 27



Столовые приборы

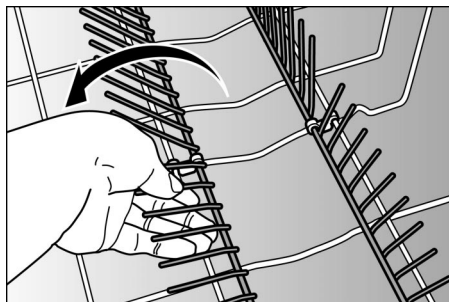
Столовые приборы всегда следует располагать, не сортируя, вогнутой стороной вниз. Тем самым струе воды будет легче добраться до отдельных вилок и ложек.

Во избежание травмирования, кладите, пожалуйста, длинные, острые предметы посуды и ножи на этажерку (имеется в некоторых моделях посудомоечных машин) или на полку для ножей (поставляется в качестве принадлежности).

Откидные прутья корзины *

* в некоторых моделях

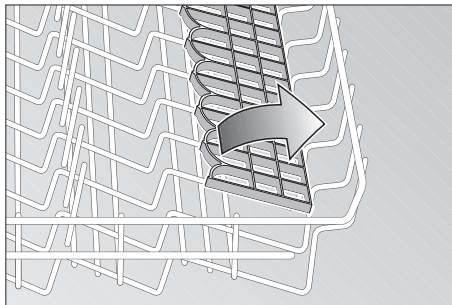
Для того, чтобы разместить кастрюли и миски более удачно, прутья можно откинуть.



Этажерка *

* в некоторых моделях

Бокалы на ножках и высокие стаканы прислоняйте к краю этажерки, но не к посуде.

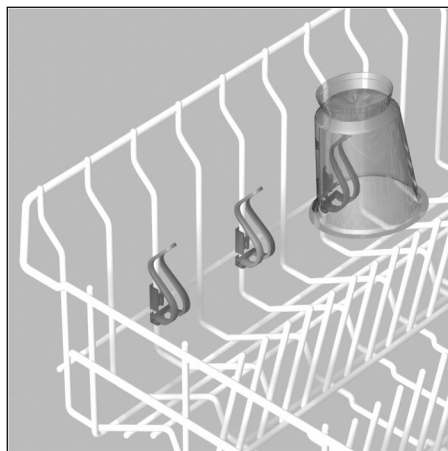


Для длинных столовых приборов, таких, как ложки для накладки, щипцы для салата, поварешки или ножи, также найдется место на этажерке, где они не будут мешать вращению разбрызгивателей. Этажерку можно по желанию разложить или опять убрать.

Держатель для мелкой посуды *

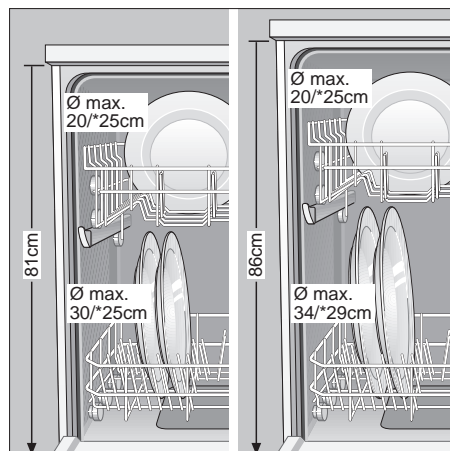
* в некоторых моделях

Здесь можно надежно закрепить легкие предметы посуды, например, пластмассовые стаканчики, крышки и т. д.



Регулировка корзины по высоте *

* в некоторых моделях

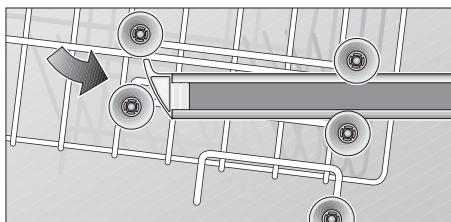
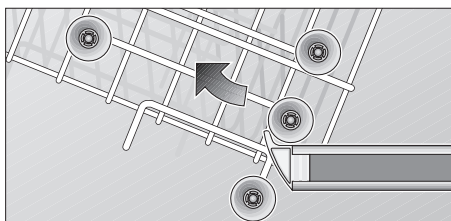


Верхнюю корзину для посуды можно при необходимости переставить выше или ниже, в зависимости от того, где нужно больше места для высокой посуды: в верхней или нижней корзинах.

В зависимости от конструкции верхней корзины Вашей посудомоечной машины Вам следует для этого выбрать один из перечисленных ниже методов:

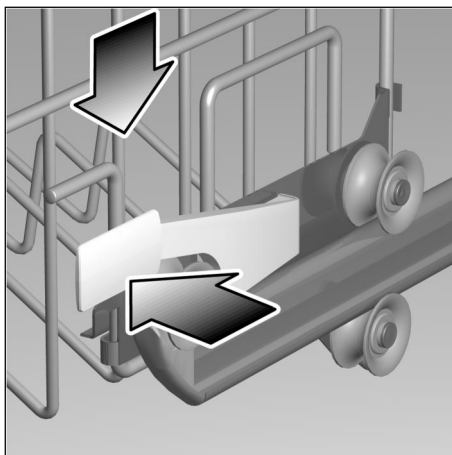
Верхняя корзина со спаренными роликами сверху и снизу

- Потяните верхнюю корзину на себя.
- Извлеките корзину и затем вставьте ее снова в машину так, чтобы верхние и нижние ролики вошли в направляющие.

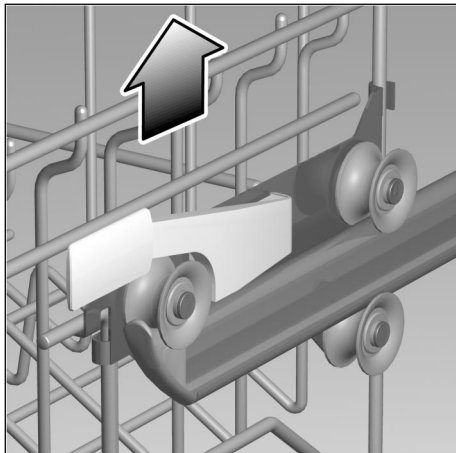


Верхняя корзина с боковыми фиксаторами (Rackmatic)

- Извлеките верхнюю корзину из посудомоечной машины.



- Для того чтобы опустить корзину, вдавите один за другим оба фиксатора, расположенные слева и справа с наружной стороны корзины. При этом следует каждый раз крепко держать корзину рукой за край. Тем самым Вам удастся предотвратить внезапное падение корзины вниз (и «спасти» посуду от повреждения, если она уже была загружена в корзину).

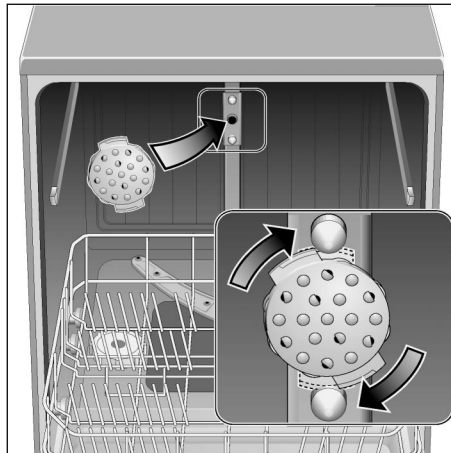


- Для того чтобы поднять корзину, возьмитесь за ее край и потяните ее вверх.
- Прежде чем установить корзину на место, убедитесь, что обе ее стороны находятся на одном уровне. Иначе дверца посудомоечной машины не закроется, и верхний разбрызгиватель будет отсоединен от контура циркуляции воды.

Разбрызгивающая головка для мойки противней *

* в некоторых моделях

Большие противни или решетки из духового шкафа Вы можете очищать с помощью специальной разбрызгивающей головки. Для этого следует снять верхнюю корзину и установить разбрызгивающую головку, как изображено на рисунке.



Чтобы струя воды смогла добраться до всех противней, их следует располагать, как показано на рисунке (макс. 4 противня и 2 решетки).



Указание

Посудомоечная машина всегда должна работать с верхней корзиной или разбрызгивающей головкой для мытья противней!

Моющее средство

Рекомендации по выбору моющего средства

В Вашей посудомоечной машине Вы можете использовать любые имеющиеся в продаже жидкие, порошкообразные или спрессованные в таблетки моющие средства (но не средства для мытья посуды вручную!).

В настоящее время в продаже имеются три вида моющих средств:

1. с содержанием фосфатов и хлора,
2. с содержанием фосфатов, но без хлора,
3. без фосфатов и хлора.

При использовании средств без содержания фосфатов может случиться, что на посуде и на внутренних стенках машины будет образовываться белый налет. Во избежание этого придется использовать большее количество средства.

Моющие средства без содержания хлора не обладают особенно хорошими отбеливающими свойствами.

В результате темный налет на Ваших чайных чашках может после мойки остаться, а пластмассовые элементы посуды могут местами потемнеть.

Эти проблемы можно устранить,

- выбирая программу более интенсивной мойки,
- добавляя большее количество средства,
- используя хлоросодержащие моющие средства

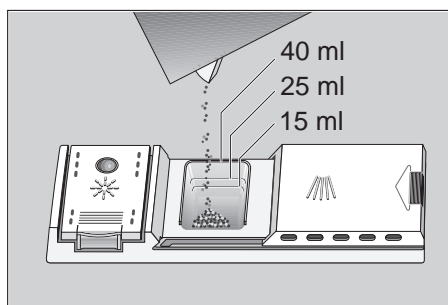
Для мытья серебряной посуды можно использовать только специально предназначенное для этого моющее средство (смотрите указания на упаковке).

Если у Вас возникнут какие-либо другие вопросы, то Вы можете обратиться за помощью в отдел фирмы-изготовителя, занимающийся работой с заказчиками.

Емкость для моющего средства с дозатором

Маркировка на емкости поможет Вам залить в нее необходимое количество средства.

До нижней маркировочной линии в камеру входит 15 мл средства, до средней - 25 мл. Если емкость полностью заполнена, то в ней находится 40 мл средства.



Если отделение для моющего средства 30 еще закрыто, то, чтобы его открыть, нажмите на задвижку 28.

Загрузка моющего средства

- Загрузите в отделение **30** средство для мытья посуды. Для того, чтобы правильно провести дозировку моющего средства, следует соблюдать указания изготовителя средства, приведенные на упаковке.



Важное указание

Так как производимые различными фирмами-изготовителями средства для мытья посуды, спрессованные в виде таблеток, растворяются с различной скоростью, может случиться, что при выборе короткой программы мытья посуды эти средства не успеют полностью проявить свои чистящие свойства. Поэтому для коротких программ больше подходят порошкообразные средства для мытья посуды.

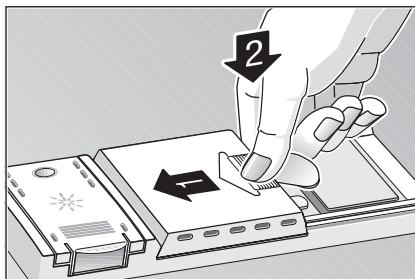
- При использовании программы «ИНТЕНСИВНОЕ МЫТЬЕ» (имеется в некоторых моделях) нанесите на дверцу машины дополнительно еще ок. 10–15 мл моющего средства. При использовании моющего средства в таблетках, положите на дверцу машины дополнительно еще одну таблетку.



Рекомендации по экономии

При мойке посуды только в верхней корзине, например, если Ваша посуда лишь слегка загрязнена, в большинстве случаев рекомендуется загружать меньшее количество моющего средства, чем то, которое приведено в инструкции.

- Закройте емкость для моющего средства. Для этого:
 1. задвиньте крышку емкости,
 2. надавите на нее так, чтобы послышался щелчок.



- Если Вы используете моющее средство, спрессованное в виде таблеток, то прочитайте на упаковке средства, куда Вы должны эти таблетки класть (в корзину со столовыми приборами, в емкость для средства и т. д.). Следите за тем, чтобы и при использовании таблеток крышка емкости для моющего средства была плотно закрыта.

Автоматическое мытье с использованием средства «Три в одном»

При использовании так называемых комбинированных средств для мытья посуды добавление ополаскивателя и/или специальной соли может стать излишним.

В настоящее время можно приобрести различные виды комбинированных средств для мытья посуды.

- «Три в одном»: эти продукты включают в себя средство для мытья посуды, ополаскиватель и специальную соль.
- «Два в одном»: эти продукты включают в себя средство для мытья посуды и ополаскиватель или специальную соль.

>>> Обязательно проверьте, к какому виду продуктов относится средство для мытья посуды или комбинированное средство!

Обязательно выполняйте указания, содержащиеся в инструкции по эксплуатации или приведенные на упаковке моющего средства.

Программа мытья посуды автоматически изменяется таким образом, чтобы всегда достигался как можно более лучший результат мытья и сушки посуды.

При использовании комбинированных средств для мытья посуды следует учитывать следующие важные рекомендации:

- От регенерирующей соли можно отказаться только, если жесткость воды не превышает 21° dH (37° fH, 26° Clarke, 3,7 ммоль/л). В этом случае нет необходимости выполнять какие-либо установки.
- Если значение жесткости воды **больше** 21° dH (37° fH, 26° Clarke, 3,7 ммоль/л), то соль следует все-таки использовать. Загрузите соль в предназначенную для нее емкость и установите регулятор установки для умягчения воды на значение «6».

В сомнительном случае обратитесь, пожалуйста, на фирму, производящую средства для мытья посуды, особенно, если:

- по окончании программы посуда остается очень мокрой,
- на ней образуется накипь.



Указание

Оптимальные результаты мытья и сушки посуды достигаются путем использования традиционных средств для мытья посуды в сочетании с добавляемыми отдельно специальной солью и ополаскивателем.

Соблюдение указаний, приведенных в инструкции по эксплуатации или на упаковке комбинированных средств для мытья посуды, играет решающую роль в повышении эффективности этих средств.



Указание

Даже если светится индикация необходимости добавления ополаскивателя и/или специальной соли, программа мытья посуды с использованием средства «Три в одном» выполняется безукоризненно.

Если индикация необходимости добавления ополаскивателя [5] или специальной соли [4] Вам мешает и Вы хотите ее выключить, то поступайте следующим образом:

Выключение и включение индикации необходимости добавления ополаскивателя

Индикацию необходимости добавления ополаскивателя [5] можно включить или выключить. Эта функция может быть изменена следующим образом:

- Держа кнопку выбора программ [3] нажатой, нажимайте на главный выключатель [1] до тех пор, пока не засветится цифровой дисплей, затем отпустите обе кнопки. На дисплее [8] появляется ! (индикация необходимости добавления ополаскивателя включена).
- Путем нажатия кнопки выбора программ [3] можно индикацию выключить 0 или включить !.
- Выключите машину с помощью главного выключателя [1]; установка останется в памяти машины.

Выключение и включение индикации необходимости добавления соли / установки для умягчения воды

- Держа кнопку выбора программ **В** нажатой, включите машину с помощью главного выключателя **1**, затем отпустите обе кнопки. Светящаяся индикация кнопки **В** и появившееся на дисплее установленное на заводе-изготовителе значение *НЧ* мигают.

Чтобы изменить установку: нажмите кнопку выбора программ **В**.

После каждого нажатия кнопки установленное значение увеличивается на одну единицу; как только достигается значение *Н7*, на дисплее опять появляется значение *Н0* (индикация необходимости добавления соли / установка для умягчения воды выключены).

- Выключите машину с помощью главного выключателя **1**. Установленное значение записывается в память машины.

Для регенерации установки для умягчения воды требуется ок. 4 литров воды. Из-за этого расход воды на одно мытье или совсем не увеличивается или увеличивается максимум на 4 литра, в зависимости от настройки установки.

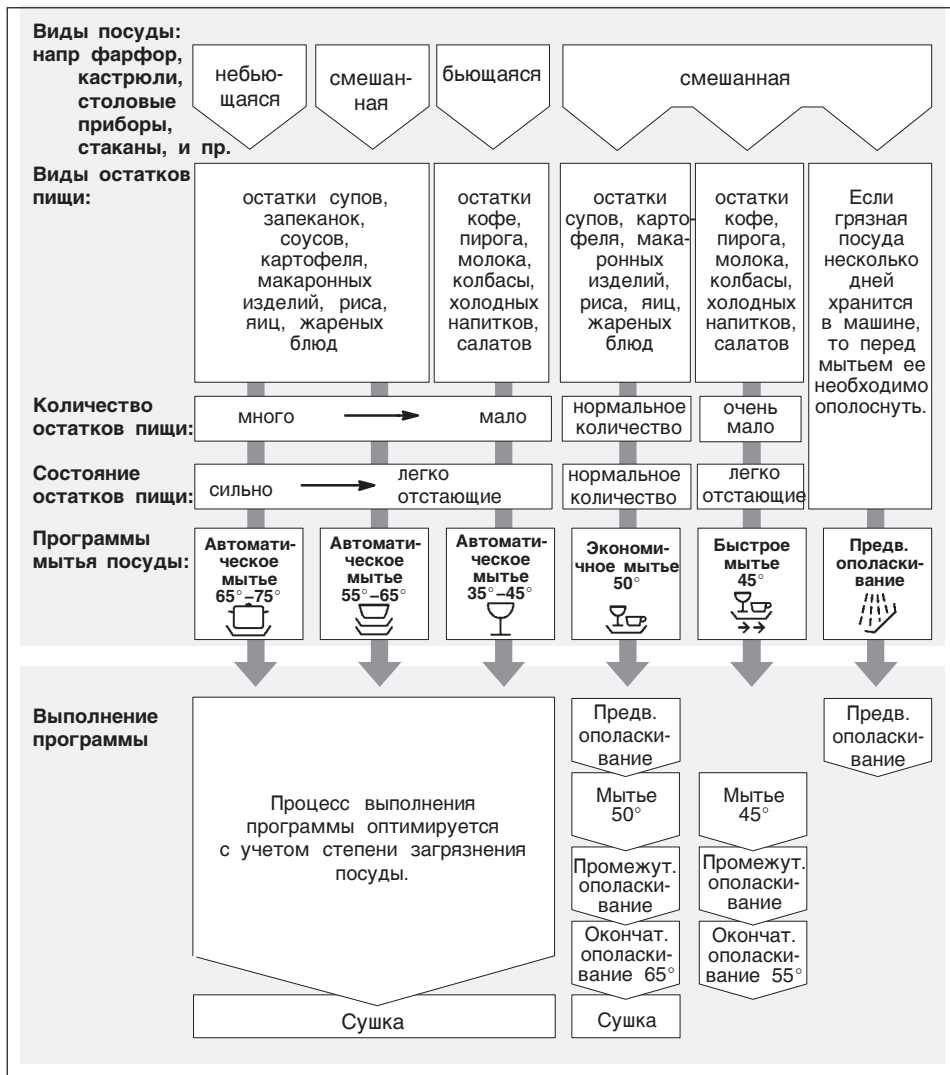


Указание

Если Вы пользуетесь средством для мытья посуды и отдельно добавляемым ополаскивателем или хотите перейти с комбинированного средства на традиционное, то не забывайте, что индикация необходимости добавления ополаскивателя должна быть включена и установка для умягчения воды правильно настроена на жесткость используемой воды.

Обзор программ

В этом обзоре приведено максимально возможное количество программ. Соответствующие программы для Вашей посудомоечной машины Вы найдете на ее панели управления.



Мойка посуды



Рекомендации по экономии

Если машина не полностью загружена, то в большинстве случаев следует выбирать менее интенсивную программу, чем та, которая указана в инструкции.

Данные процесса мойки

Параметры программ Вы найдете в краткой инструкции. Они были определены при эксплуатации машины в нормальных условиях. Из-за

- различное количество загружаемой посуды,
- температура подаваемой воды, отличающаяся от расчетной,
- непостоянное давление воды в питающем водопроводе,
- колебания температуры окружающей среды,
- отклонение значения напряжения в сети от номинального,
- отклонения, зависящие от конструкции машины (например, температура нагрева, количество подаваемой воды и т. д.),

обуславливают отличие действительных параметров от расчетных.

Расход воды был рассчитан с учетом значения жесткости воды равным 4.

Аква-сенсор *

* в некоторых моделях

Аква-сенсор - это оптический измерительный прибор, с помощью которого определяется мутность промывочной воды. С помощью светодатчика можно определить степень загрязненности воды растворенными в ней, например, остатками яиц, жиров, овсяных хлопьев и пр.

Активирование аква-сенсора происходит с помощью специальной программы. Если аква-сенсор активирован, то «чистая» промывочная вода может быть использована для следующего этапа мытья посуды, и / или подобрана более подходящая температура воды. Если степень загрязненности воды выше нормы, то она сливается и заменяется чистой водой. Таким образом, при «незначительной» загрязненности посуды расход воды уменьшается приблизительно на 4 литра.

Включение машины

- откройте водопроводный кран,
- Включите главный выключатель 1. Загорится индикация, соответствующая заданной в последнюю очередь программе. Данная программа будет выполняться, если Вы не выберете другую, нажав на клавишу выбора программы 6.
- На световом табло 8 появится предполагаемое время выполнения выбранной программы.
- Закройте дверку машины. Запуск и выполнение программы проводятся автоматически.

Оптическая индикация во время выполнения программы*

* в некоторых моделях

Во время выполнения программы на полу под дверцей посудомоечной машины появляется светящаяся точка. Машину можно открывать только тогда, когда эта точка на полу больше не видна.

При настройке машины в верхнюю нишу, когда ее передняя панель находится на одном уровне с фронтальной поверхностью кухонного гарнитура, светящаяся точка не видна.

Индикация остаточного времени

После запуска программы на дисплее появляется ее ожидаемая продолжительность.

На продолжительность выполнения программы влияют температура воды, количество посуды, а также степень ее загрязнения. В результате изменения этих параметров продолжительность (в зависимости от выбранной программы) может также сильно изменяться. Так как влияние перечисленных выше параметров распознается машиной только во время выполнения программы, то в результате этого могут возникать значительные отклонения по времени.

Предварительная установка времени *

* в некоторых моделях

Вы можете по-шагово (один шаг - один час) установить задержку запуска программы на установленное время, максимум на 19 часов.

- Включите машину.
- Нажимайте на клавишу предварительной установки времени **3** до тех пор, пока на цифровом дисплее **8** не появится индикация **h**.
- Затем опять нажимайте на ту же клавишу до тех пор, пока на цифровом дисплее не появится необходимое Вам время задержки запуска программы.
- Для стирания установки нажимайте на клавишу предварительной установки времени задержки запуска программы до тех пор, пока на цифровом дисплее не появится индикация **h**.

До запуска программы Вы можете при желании заменить ее на любую другую.

Окончание программы

По окончании программы звучит сигнал, напоминающий звук зуммера.

Громкость сигнала можно изменить следующим образом:

- Нажмите на функциональную клавишу **C** и, не отпуская ее, включите машину с помощью главного выключателя **1**. Теперь отпустите клавишу.

Функциональная клавиша **C** мигает, и на цифровом дисплее появится установленное на заводе-изготовителе значение **2** (полугромкий сигнал).

Чтобы изменить установку: нажмите на клавишу **C**.

После каждого нажатия клавиши регулируемое значение громкости сигнала увеличивается на одну единицу. Как только достигается значение **3**, на дисплее появляется **0** (выключено).

- Выключите машину с помощью главного выключателя **1**. Установленное значение громкости теперь введено в память посудомоечной машины.

Выключение машины

Через несколько минут после окончания программы:

- По окончании программы откройте дверку машины.
- Выключите машину, нажав на главный выключатель **1**.
- Закройте водопроводный кран (отпадает в случае с моделями с Aqua-Stop).
- После охлаждения посуду можно вынимать.

Прерывание программы

- Откройте дверку машины. Осторожно! Может случиться, что из машины брызнет вода. Полностью открывайте дверку лишь тогда, когда разбрызгиватель больше не вращается.
- Нажмите на главный выключатель **1**.
- Индикаторная лампочка погаснет. Программа остается в памяти машины.

В случае подачи в машину горячей воды из водопровода или если вода в машине уже нагрелась, и после этого была открыта дверка машины, то ее следует сначала на несколько минут прислонить и только после этого плотно закрыть.

В противном случае дверка может отскочить в результате быстрого расширения паров воды внутри машины.

- Для того, чтобы продолжить программу, нужно снова нажать на главный выключатель.

Прерывание программы (reset)

- Только при нажатом главном выключателе: Нажмите одновременно на клавиши **A** и **C** и не отпускайте их ок. 3 сек. На световом табло появится цифра **0**.
- Закройте дверцу машины.
- Программа выполняется дальше приблизительно 1 мин.
- По окончании программы выключите машину, нажав на главный выключатель **1**.
- Закройте емкость с моющим средством **30**.

Для того чтобы снова включить машину, нажмите на главный выключатель **1** и выберите нужную программу.

Смена программ

В течение 2 минут после начала выполнения программы ее еще можно заменить на новую.

Если новая программа была задана позже, то начавшийся этап первой программы (например, основная мойка) будет выполнен до конца.

Появившееся на табло новое значение времени складывается из времени выполнения первого этапа предыдущей программы и оставшегося времени выполнения вновь выбранной программы.

Интенсивная сушка

При включении функции

«Интенсивная сушка» во всех программах повышается температура воды, используемой для ополаскивания посуды, что улучшает результат сушки.

(Учитывайте, пожалуйста, что повышенная температура воды может негативно повлиять на «чувствительную» пластмассовую посуду.)

- Нажмите на клавишу выбора программы **A** и, держа ее нажатой, включите машину с помощью главного выключателя **1**.
- Отпустите обе клавиши. На цифровом дисплее **8** мигает **I** (вкл.) или **O** (выкл.).
- Для того чтобы изменить установку, нажмите на клавишу выбора программы **A**.
- Выключите машину с помощью главного выключателя **1**; установка будет записана в память машины.

Дополнительные функции

- * В некоторых моделях, устанавливается с помощью кнопок для выбора дополнительных функций **2**.



Замачивание *

Дополнительная программа «Замачивание» выполняется перед основной программой мойки. При выполнении этой программы находящиеся в нижней корзине кастрюли, миски и пр. замачиваются и предварительно прополаскиваются. Если Вы хотите замочить посуду, то перед запуском программы мойки нажмите на клавишу «Замачивание». В этом случае рекомендуется добавить приблизительно 5 г моющего средства в емкость, расположенную в дверце машины.



Укорочение времени *

Путем нажатия на клавишу «Укорочение времени» фазы сушки и время мойки укорачиваются. Из-за укорочения времени результаты процессов ополаскивания и сушки немного ухудшаются.



Мойка посуды только в верхней корзине *

Если вся грязная посуда (например, стаканы, чашки и тарелки) помещается в верхнюю корзину, то Вам следует выбрать программу «Мойка в верхней корзине». При мойке посуды только в верхней корзине нижняя должна оставаться пустой. Средства для полоскания берите немного меньше, чем его требуется в случае мойки большого количества посуды, то есть когда машина полностью наполнена.



Мойка только в нижней корзине *

Если вся грязная посуда (например, тарелки, кастрюли, миски) помещается в нижнюю корзину, то Вам следует выбрать программу "Мойка в нижней корзине". При мойке посуды только в нижней корзине верхняя должна оставаться пустой. Средства для полоскания берите немного меньше, чем его требуется в случае мойки большого количества посуды, то есть когда машина полностью наполнена.

Техобслуживание и уход

Регулярные проверки и техобслуживание Вашей посудомоечной машины помогут Вам избежать неисправностей. Это сэкономит Вам деньги и нервы. Поэтому время от времени Вам необходимо внимательно осматривать Вашу машину.

Общее состояние машины

- Проверьте, нет ли на коромыслах отложений жира и накипи.

Если Вы найдете такие отложения, то:

- Загрузите моющее средство в предназначенное для него отделение. Запустите пустую машину, выбрав программу мытья посуды с наивысшей температурой нагрева воды.

Для чистки посудомоечной машины следует использовать только специально предназначенные для этого чистящие средства.

- Чтобы удалить отложения, уплотнение дверцы следует регулярно протирать влажной тряпкой.

Никогда не используйте для чистки Вашей посудомоечной машины пароочистители. Изготовитель машины не несет никакой ответственности за возникшие в противном случае неисправности.



Внимание!

Никогда не используйте другие хлорсодержащие чистящие средства для бытовых нужд! Это опасно для здоровья!

Соль для смягчения воды

- Следите за показаниями индикации **4**, сигнализирующей об уровне наполнения емкости солью. При необходимости соль следует досыпать.

Средство для полоскания

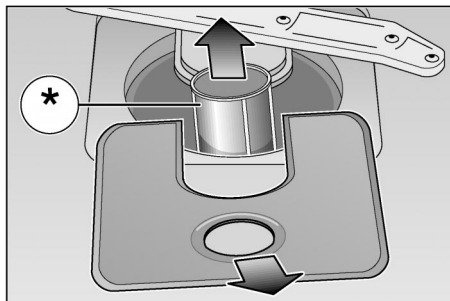
- Постоянно следите за индикацией на пульте управления **5**, сигнализирующей об уровне наполнения емкости средством для полоскания, а также за уровнем жидкости в емкости **29**. При необходимости средство для полоскания нужно добавлять.

Фильтры

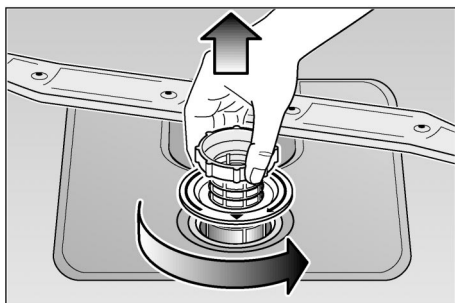
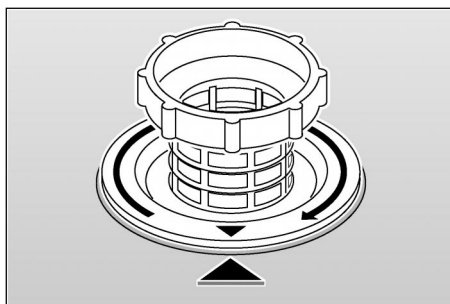
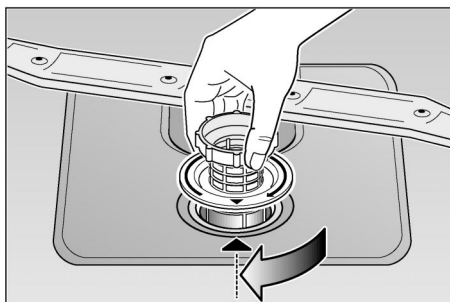
На фильтрах осаждаются крупные остатки пищи **25**, которые могут засорить насос. Данные загрязнения засоряют так же время от времени сами фильтры.

Фильтрующая система состоит из цилиндрического фильтра, плоского фильтра для тонкой очистки и дополнительно, в зависимости от типа машины, микрофильтра (*).

- После каждой мойки фильтры желательно контролировать на наличие загрязнений.
- После вывинчивания цилиндрического фильтра можно вытащить все оставшиеся фильтры, удалить с них остатки пищи и промыть под проточной водой.



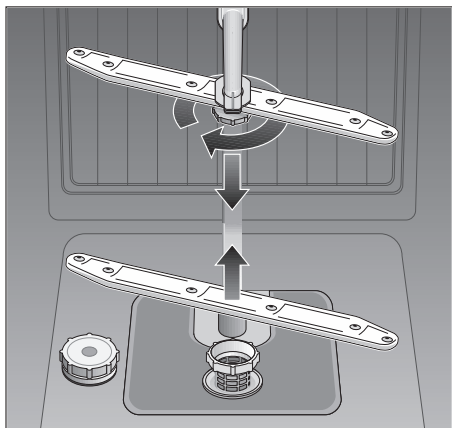
- Так проводится сборка: вставьте фильтр тонкой очистки на место и зафиксируйте его, скрутив фильтрующий цилиндр.



Разбрызгиватели

Отверстия и подшипники разбрызгивателей [22] и [23] могут забиться накипью и другими загрязнениями, приносимыми водой. Поэтому необходимо принимать следующие меры:

- постоянно контролировать, не забились ли отверстия разбрызгивателей остатками пищи,
- при необходимости нижний разбрызгиватель [23] снимите через верх,
- верхний разбрызгиватель [22] открутите,
- промойте оба разбрызгивателя под проточной водой,



- разбрызгиватели снова наденьте и зафиксируйте или прочно прикрутите.

Насос для откачивания сточной воды *

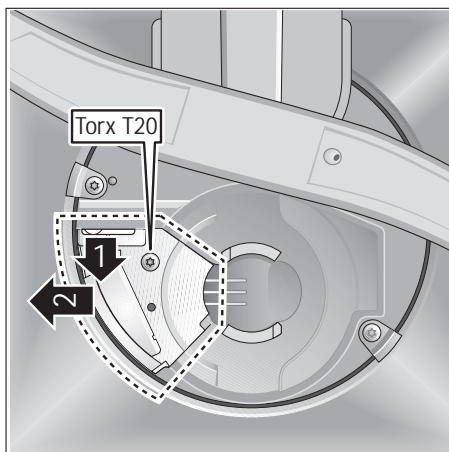
* в некоторых моделях

Крупные остатки пищи в промывочной воде, которые не были отфильтрованы фильтрами, могут засорить насос для откачивания сточной воды.

В результате вода будет собираться над фильтром.

В этом случае действуйте следующим образом:

- Сначала в обязательном порядке отключите машину от электросети.
- вычерпайте накопившуюся воду,
- выньте фильтры [25],
- открутите винт (Torx T 20) на крышке насоса и снимите ее,
- проверьте, нет ли внутри насоса посторонних предметов; если таковые имеются, то их следует удалить,
- установите на место крышку насоса и зафиксируйте ее,
- фильтры снова вставьте и зафиксируйте.



Поиск неисправностей

Как самостоятельно устранить мелкие неисправности

Как показывает опыт, большинство неисправностей, возникающих ежедневно в процессе эксплуатации машины, Вы можете устранить самостоятельно, не вызывая службу сервиса. Таким образом Вы, во-первых, избежите ненужных расходов, во-вторых, моечная машина снова будет в Вашем распоряжении. Приведенные ниже рекомендации помогут Вам найти причину возникновения неисправностей.

Неполадки

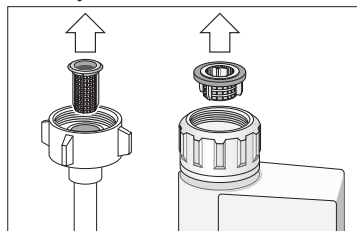


Внимание

Не забывайте: ремонт машины должен проводиться только квалифицированным специалистом. Если возникнет необходимость в замене какой-либо детали, то проследите, пожалуйста, чтобы использовались только фирменные запчасти. В результате неквалифицированного ремонта или использования не фирменных запчастей не исключено, что пользователю будет нанесен значительный материальный ущерб, и его жизнь может оказаться в опасности.

...при включении

- **Машина не начинает работать.**
 - Предохранитель не в порядке.
 - Штепсельная вилка не вставлена в розетку.
 - Дверца машины не полностью закрыта.
 - Не открыт водопроводный кран.
 - Фильтр в шланге подачи воды засорился.
Выключите посудомоечную машину и извлеките вилку из розетки. Закройте водопроводный кран. После этого проведите чистку фильтра, находящегося в элементе присоединения подающего шланга. В заключение снова подключите машину к электросети, откройте водопроводный кран и включите посудомоечную машину.



Неполадки в самой машине

- **Нижний разбрызгиватель поворачивается с трудом.**
 - Разбрызгиватель заблокирован мелкой посудой или остатками пищи.
- **Крышка на емкости с моющим средством не закрывается.**
 - Мерная емкость переполнена.
 - Механизм закрывания не срабатывает из-за налипших остатков моющего средства.

- **По окончании мытья посуды контрольные лампочки не гаснут.**
 - Машина еще включена.
- **Остатки моющего средства прилипли к стенкам емкости для подачи средства в машину.**
 - При засыпании моющего средства стенки емкости были влажными (средство следует засыпать только в сухую емкость).
- **Индикация необходимости добавления ополаскивателя или соли не светится.**
 - Индикация необходимости добавления ополаскивателя выключена (смотрите раздел «Автоматическое мытье с использованием средства «Три в одном»»).
 - Индикация необходимости добавления специальной соли выключена (смотрите раздел «Автоматическое мытье с использованием средства «Три в одном»»).
- **По окончании программы в машине остается стоять вода.**
 - Сливной шланг засорился или перегнулся.
 - Насос для слива загрязненной воды заблокирован.
 - Фильтры засорились.
 - Программа еще не окончена. Дождитесь окончания программы (на цифровом дисплее должен появиться «0»).
 - Активируйте функцию «Кубые».

Неполадки при мойке

- **Необычайно сильное пенообразование.**
 - Вместо средства для полоскания в машину было залито средство для мытья посуды вручную.
 - просыпанное мимо специального отсека моющее средство при мытье посуды может способствовать образованию чрезмерного количества пены, поэтому следует удалять его тряпочкой.
- **Машина останавливается во время процесса мойки.**
 - Отключили электроэнергию.
 - Отключили воду.
- **При работе машины слышны звуки ударов.**
 - Разбрызгиватель ударяется о посуду.
- **Машина при работе стучит.**
 - Посуда в машине расположена неправильно.
- **В клапанах наполнения слышны звуки ударов.**
 - Данные шумы связаны с прокладкой водопровода, что не оказывает на работу машины никакого влияния. Устранить данные шумы невозможно.

... на посуде

● **Кое-где на посуде видны присохшие остатки пищи.**

- Посуда была неправильно расположена, поэтому струи воды не могли попасть на ее поверхность.
- Корзина для посуды была переполнена.
- Элементы посуды были наложены друг на друга.
- Было загружено слишком мало средства для мытья посуды.
- Была выбрана программа не слишком интенсивного мытья посуды.
- Коромысла не могли свободно вращаться, так как посуда этому препятствовала.
- Отверстия в коромыслах забиты остатками пищи.
- Засорились фильтры.
- Фильтры вставлены неправильно.
- Насос для слива загрязненной воды заблокирован.

● **Изменение цвета пластмассовой посуды.**

- Было загружено слишком мало средства для мытья посуды.

● **На посуде кое-где остаются белые пятна, на стаканах - налет молочного цвета.**

- Было загружено слишком мало средства для мытья посуды.
- Установлен слишком низкий расход средства для ополаскивания.
- Несмотря на высокую жесткость воды, в машину не была загружена специальная соль.
- Устройство для умягчения воды настроено на добавление в воду слишком малого количества специальной соли.
- Крышка емкости с солью закручена неплотно.
- Использовалось моющее средство без содержания фосфатов, попробуйте для сравнения воспользоваться фосфатсодержащим средством для мытья посуды.

● **Посуда не высыхает.**

- Была выбрана программа без сушки.
- Установлен слишком низкий расход средства для ополаскивания.
- Посуда была слишком рано извлечена из машины.

● **Стаканы становятся мутными.**

- Установлен слишком низкий расход средства для ополаскивания.

● **Налет от чая или следы губной помады отмылись не полностью.**

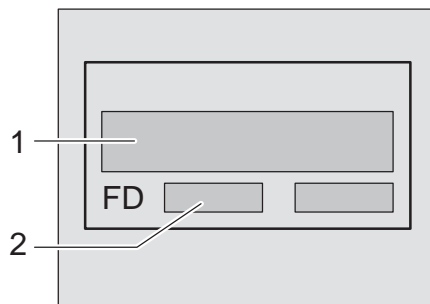
- Средство для мытья посуды обладает слишком слабыми отбеливающими свойствами.
- Была установлена слишком низкая температура воды для мытья посуды.

- **Следы ржавчины на столовых приборах.**
 - Столовые приборы не достаточно коррозионноустойчивы.
 - В воде для мытья посуды слишком высокое содержание специальной соли.
 - Крышка емкости с солью закручена неплотно.
 - При загрузке было просыпано слишком много соли.
- **Стаканы становятся абсолютно непрозрачными и изменяют свою окраску, снять с них налет не удается.**
 - Было загружено неподходящее средство для мытья посуды.
 - Стаканы не предназначены для мытья в посудомоечной машине.
- **На стаканах и столовых приборах остаются свили, на стекле появляется металлический блеск.**
 - Установлен слишком высокий расход средства для ополаскивания.

Когда следует обращаться в службу сервиса

Если Вам не удалось самостоятельно устранить возникшие неполадки, то в этом случае следует обратиться в службу сервиса. Адрес ближайшего центра сервисного обслуживания Вы найдете в приложенном списке. При вызове наладчика назовите, пожалуйста, номер машины (1) и заводской номер (2), приведенные

в фирменной табличке на дверке машины.



Внимание

Обратите внимание, что визит специалиста Сервисной службы в случае неисправностей из-за неправильного использования прибора или при возникновении одной из описанных неполадок не является бесплатным даже во время срока действия гарантии.

Указания

Указания относительно сравнительных испытаний

Условия проведения сравнительных испытаний Вы найдете в приложении «Указания относительно сравнительных испытаний». Значения параметров расхода для соответствующих программ приведены в краткой инструкции по эксплуатации.

Общая информация

- Если встроенные посудомоечные машины и машины, устанавливаемые по принципу утопленного монтажа, будут позднее эксплуатироваться как отдельно стоящие аппараты, то в этом случае должны быть приняты меры по защите их от опрокидывания, например, путем крепления машин к стене винтами или установки их под сплошной рабочей плитой, концы которой соединены винтами с соседними шкафами.
- Только для машин для швейцарского рынка: Машину можно без дополнительных приспособлений установить между деревянными или пластмассовыми стенками ячейки кухонного гарнитура. Если машина подключается к сети не через розетку, то, для выполнения соответствующих указаний по технике безопасности, монтер, выполняющий установку машины, должен предусмотреть разъединительное устройство с расстоянием между контактами мин. 3 мм.

Монтаж

Для того чтобы посудомоечная машина могла безупречно функционировать, она должна быть квалифицированно подключена. Данные, касающиеся подающего и сливного шлангов, а также параметры электроподключения должны соответствовать требуемым критериям, приведенным в следующих разделах или в инструкции по монтажу.

Процесс монтажа должен проводиться в приведенной ниже очередности:

- контроль машины при получении,
- установка,
- подключение к системе канализации,
- подключение к водопроводу,
- электроподключение.

Поставка

На заводе-изготовителе Ваша посудомоечная машина была тщательно проверена на безупречность функционирования. После испытаний на ее поверхности могли остаться водяные пятна, которые исчезнут после первого мытья посуды.

Установка

Необходимые данные относительно габаритов машины приведены в инструкции по монтажу. С помощью регулируемых по высоте ножек установите машину в вертикальное положение. При этом проследите за тем, чтобы она стояла устойчиво.

Подключение к системе канализации

Рабочие операции описаны в инструкции по монтажу. При необходимости установите сифон со сливным патрубком. С помощью имеющихся в комплекте поставки крепежных принадлежностей присоедините сливной шланг к патрубку сифона. Проследите, пожалуйста, чтобы сливной шланг не был перегнут, сдавлен или чтобы он не переплелся. (Следите также за тем, чтобы отверстие для слива воды не было закрыто пробкой!).

Подключение к водопроводу

Согласно указаниям, приведенным в инструкции по монтажу, с помощью имеющихся в комплекте поставки крепежных принадлежностей присоедините подающий шланг к водопроводному крану. Проследите, пожалуйста, чтобы подающий шланг не был перегнут, сдавлен или чтобы он не переплелся.

При замене старой машины на новую всегда следует заменять и подающий шланг, используемый для подключения машины к водопроводу, старый шланг для этой цели больше использовать нельзя.

Давление воды

Давление воды должно составлять минимум 0,05 МПа (0,5 бар) и максимум 1 МПа (10 баров). При более высоком давлении воды рекомендуется использовать редуциционный клапан.

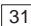
Расход воды

Расход воды должен составлять минимум 10 л/мин.


Температура воды

Предпочтительно подавать в машину холодную воду. Если будет подаваться горячая вода, то температура ее не должна превышать 60 °С.

Электроподключение

Посудомоечную машину следует подключать к установленной розетке согласно предписаниям розетки переменного тока с защитным проводом и напряжением 230 В. Информация о необходимых предохранителях приведена на фирменной табличке .

Сетевая розетка должна располагаться неподалеку от машины и быть хорошо доступной. Какие-либо изменения в системе электроподключения разрешается выполнять только квалифицированному специалисту.

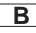



Если есть необходимость в автоматическом предохранительном выключателе, действующем при появлении тока утечки, то следует устанавливать только тип выключателей, которые имеют обозначение . Так как только такой предохранительный выключатель с гарантией отвечает требованиям действующих в настоящее время Предписаний.

Разборка

Также и здесь важно соблюдать порядок действий: в самую первую очередь машину всегда следует отключать от сети электропитания. Извлеките вилку из розетки. Отключите подачу воды. Отсоедините машину от канализационной системы и системы снабжения свежей водой. Выкрутите крепежные винты, расположенные под рабочей плитой. Снимите цокольную панель, если таковая имеется. Извлеките посудомоечную машину, осторожно подтягивая при этом шланг.

Транспортировка

Слейте воду из машины. Закрепите подвижные детали. Машину можно транспортировать только в вертикальном положении.

- Если машина будет транспортироваться в горизонтальном положении, то остатки воды могут попасть в систему управления, что в дальнейшем часто приводит к сбоям при выполнении программ.
- Слив воды из машины должен проводиться следующим образом:
 - откройте водопроводный кран,
 - включите машину, нажав на главный выключатель,
 - задайте программу . На световом табло появится продолжительность выполнения программы в минутах,
 - Закройте дверцу машины.
 - подождите, пока не пройдут 4 минуты,
 - программу следует закончить, нажав одновременно на клавиши  и ,
 - на световом табло загорится ,
 - по истечении одной минуты машину можно выключить.
 - Закройте водопроводный кран.

Защита машины от низких температур

Если посудомоечная машина установлена в помещении, где температура воздуха опускается ниже 0 °С (например, на даче), то Вы должны полностью слить из нее воду (см. раздел „Транспортировка“). Закройте водопроводный кран, отсоедините подводящий шланг и слейте остатки воды.

Утилизация

Указания по утилизации

Отслужившие свой срок посудомоечные машины - это не бесполезный мусор! Благодаря экологичной утилизации, из них можно получить дорогостоящее сырье.

Извлеките из розетки штепсельную вилку старой посудомоечной машины. Отрежьте сетевой шнур с вилкой и уберите его подальше. Сломайте замок дверцы и предохранительное устройство (если таковое имеется). Этим Вы предотвратите возможность того, что играющие дети закроются внутри машины, подвергнув тем самым свою жизнь опасности. Перед отправкой машины к Вам она была снабжена защитной упаковкой. Весь упаковочный материал изготовлен из экологически чистых веществ и пригоден для вторичного использования. Внесите, пожалуйста, и Вы свой вклад в дело защиты окружающей среды и сдайте упаковочные материалы на утилизацию. Все детали машины, изготовленные из синтетических материалов, имеют интернационально нормированную аббревиатуру материала (например, "PS" для полистирола). Это дает возможность при утилизации машины разделить отходы по сортам материалов, что вносит дополнительный вклад в дело защиты окружающей среды. Информацию об актуальных методах утилизации отходов Вы можете получить в торговой организации, где Вы приобрели Вашу посудомоечную машину, или в органах коммунального управления по месту Вашего жительства.

Утилизация упаковки

- Сдайте, пожалуйста, упаковку на утилизацию в специальный приемный пункт. Никогда не позволяйте детям играть с упаковкой, так как они могут задохнуться, закрывшись в складных картонных коробках или запутавшись в упаковочной пленке.
 - Гофрированный упаковочный картон изготовлен почти полностью из макулатуры.
 - Пенопласт для фасонных деталей упаковки был изготовлен из стиропора без использования фторхлоруглеродов (FCKW).
 - Упаковочная пленка из полиэтилена изготовлена частично из сырья, полученного путем вторичной переработки отходов.
 - Деревянные рамы (если таковые имеются) изготовлены из остатков древесины и не подвергались химической обработке.
 - Обвязочный материал (если таковой имеется) изготовлен из полипропилена.

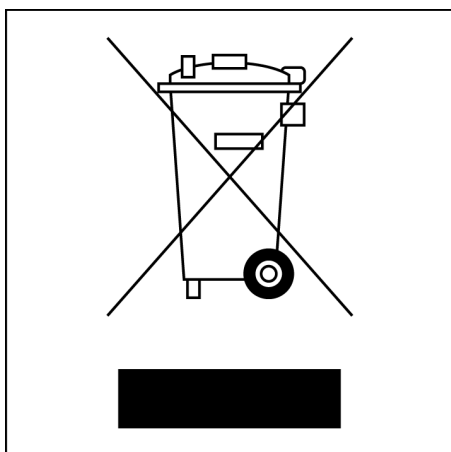
Утилизация отслуживших свой срок бытовых приборов

- Во избежание несчастных случаев, сразу же приводите отслужившие свой срок бытовые приборы в негодность.
- Сдайте посудомоечную машину на утилизацию, проводимую согласно соответствующим предписаниям.

Дети могут запереться в посудомоечной машине (опасность удушья) или оказаться из-за нее в других опасных для жизни ситуациях.

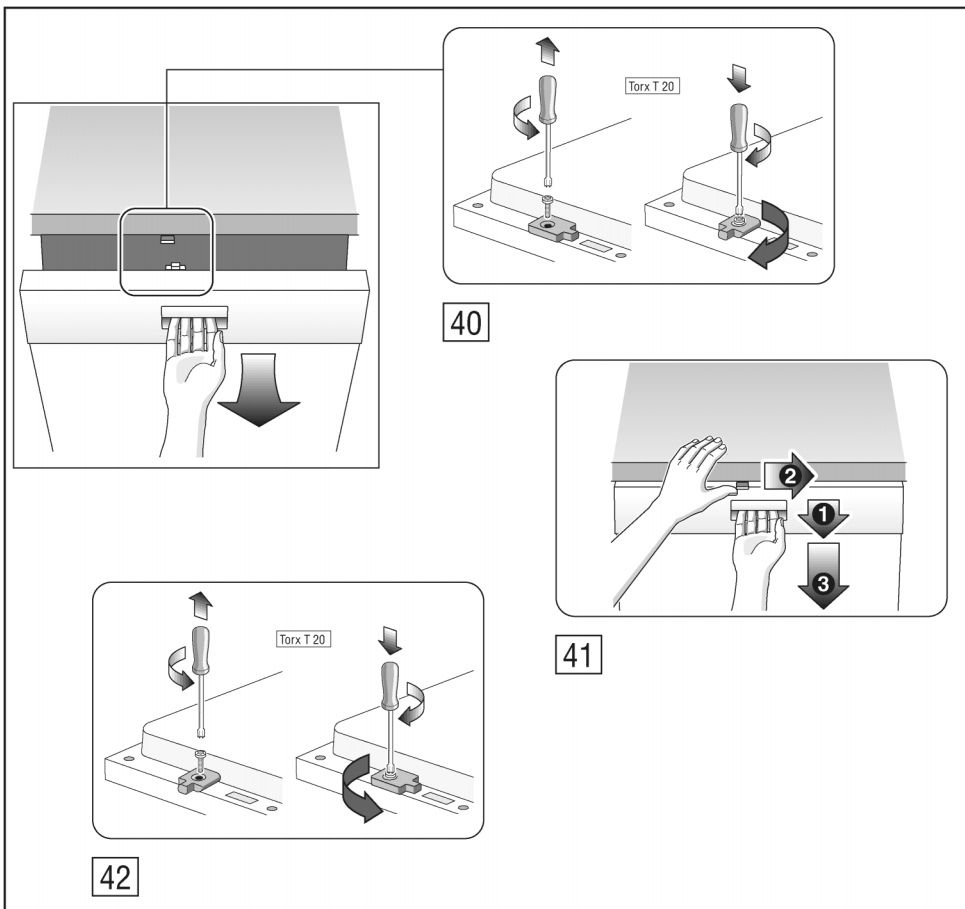
Поэтому извлеките вилку машины из розетки, отрежьте сетевой шнур и уберите его подальше.

Замок дверцы следует сломать, чтобы она больше не закрывалась.



Данный прибор имеет отметку о соответствии европейским нормам 2002/96/EG утилизации электрических и электронных приборов (waste electrical and electronic equipment - WEEE). Данные нормы определяют действующие на территории Евросоюза правила возврата и утилизации старых приборов.

ru Право на внесение изменений оставляем за собой



Гарантия на систему «Aqua-Stop».

(отпадает в случае с машинами без системы «Aqua-Stop»)

Дополнительно к праву покупателя на гарантийное обслуживание, вытекающему из договора о покупке, и дополнительно к нашей гарантии на машину фирма обязуется возместить ущерб на следующих условиях:

1. Если из-за дефектной системы «Aqua-Stop» в результате затопления пользователю был причинен материальный ущерб, то мы обязуемся его возместить.
2. Данная гарантия действительна в течение всего срока службы машины.
3. Условием выполнения гарантийных обязательств является квалифицированная установка и подключение машины с системой «Aqua-Stop» с соблюдением указаний нашей инструкции. Имеется в виду, что удлинители системы «Aqua-Stop» (фирменные принадлежности) также были присоединены квалифицированным специалистом. Наша гарантия не распространяется на поврежденные подающий шланг и арматуру, расположенные перед системой «Aqua-Stop», крепящейся к водопроводному крану.
4. Машины с системой «Aqua-Stop» не нуждаются в присмотре во время работы, так же как и нет необходимости в закрывании водопроводного крана. Только в случае продолжительного отсутствия, например, на время многодневного отпуска, водопроводный кран следует закрыть.

Robert Bosch Hausgeräte GmbH
Carl-Wery-Straße 34
81739 München

Чтобы связаться непосредственно с фирмой-производителем, позвоните по телефону или пошлите факс, набрав номер, приведенный в перечне Служб сервиса, входящем в комплект поставки посудомоечной машины.

Bosch Info-Team:
DE Tel. 0180 / 5 30 40 50 (EUR 0,12/Min. DTAG)
AT Tel. 0660 / 59 95

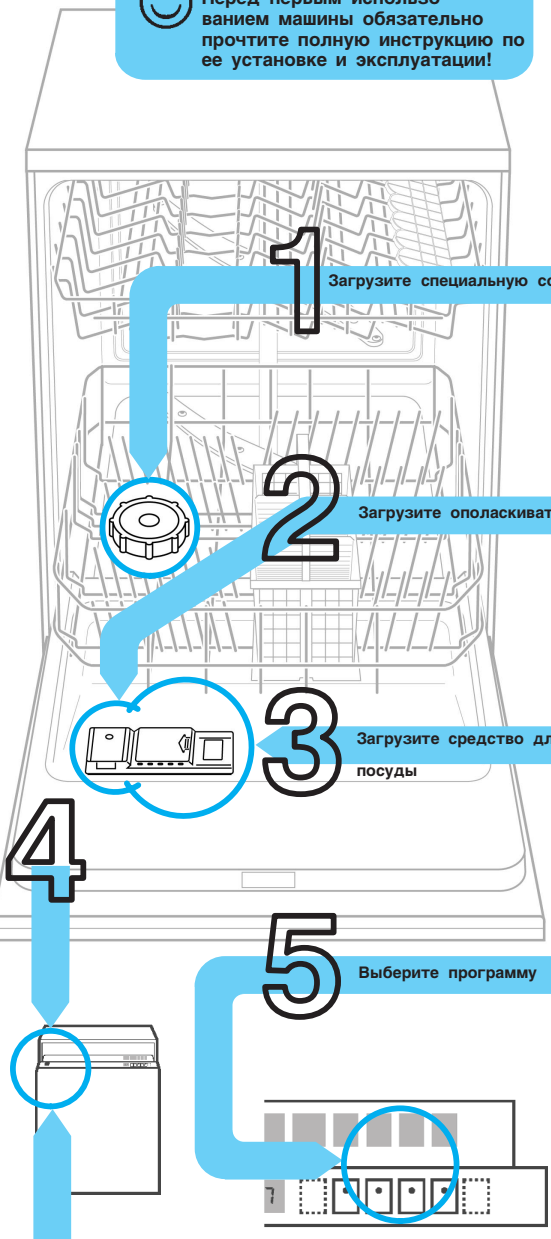
Internet:
<http://www.bosch-hausgeraete.de>

9000 075 516 ru (8503)
638V+_volli



Коротко и ясно: все, что необходимо для Вашей посудомоечной машины...

Перед первым использованием машины обязательно прочтите полную инструкцию по ее установке и эксплуатации!



1 Загрузите специальную соль

2 Загрузите ополаскиватель

3 Загрузите средство для мытья посуды

5 Выберите программу

7 **Включите машину**
Нажмите на клавишу включения/выключения машины: на дисплее появится продолжительность выполнения выбранной программы.

7 **Выключите машину** Все в порядке...

Если дисплей показывает «0» (окончание программы), то нажмите на клавишу включения/выключения машины.

Установка устройства для умягчения воды

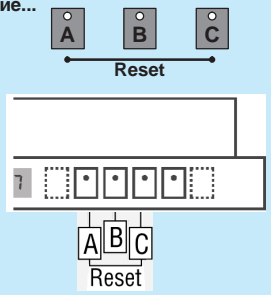
Узнайте в организации по водоснабжению Вашего района **значение жесткости воды** и внесите его в табличку

--

* Выполняется только **перед мытьем посуды в первый раз** или **при изменении жесткости воды.**

Определите регулируемое значение...

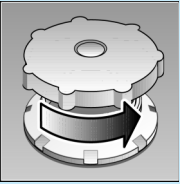
*dH	*fH	*Clarke	ммоль /л	Индикатор
0-6	0-11	0-8	0-1,1	H0
7-8	12-15	9-10	1,2-1,4	H1
9-10	16-17	11-12	1,5-1,8	H2
11-12	18-21	13-15	1,9-2,1	H3
13-16	22-29	16-20	2,2-2,9	H4
17-21	30-37	21-26	3,0-3,7	H5
22-30	38-54	27-38	3,8-5,4	H6
31-50	55-89	39-62	5,5-8,9	H7



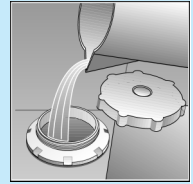
Это делается быстро... и проведите настройку устройства

- Нажмите на клавишу выбора программ **В** и, держа ее нажатой, включите посудомоечную машину с помощью главного выключателя, затем отпустите клавишу. Световая индикация клавиши **В** и цифра «H4» на дисплее (заводская установка) начинают мигать.
- Каждый раз после нажатия на клавишу **В** значение жесткости воды увеличивается на одну единицу; после цифры «H7» на дисплее снова появляется значение жесткости, равное «H0».
- Выключите посудомоечную машину, нажав на главный выключатель. Установленное значение жесткости воды записано в память машины.

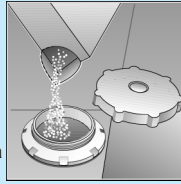
Растворяет накипь (при нулевом значении жесткости в этом нет необходимости!) ...



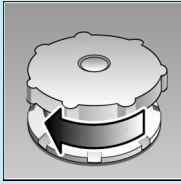
Откройте крышку.



Только перед первым мытьем посуды в отверстие для загрузки соли необходимо влить ок. одного литра воды.

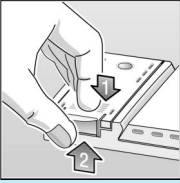


Загрузите макс. 1,5 кг специальной соли (ни в коем случае не средства для мытья посуды!).



Закройте емкость крышкой и сразу же начинайте мыть посуду.

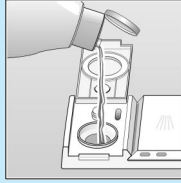
Наводит чистоту ...



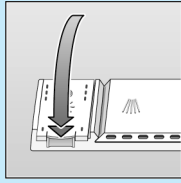
Нажмите на маркировку 1, приподнимите крышку 2.



Дозагрузка только при посветлении индикатора!

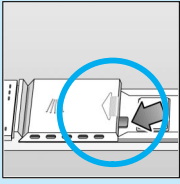


Влейте ополаскиватель.



Закройте крышку. ЩЕЛК!

Очень грязная посуда - больше средства для ее



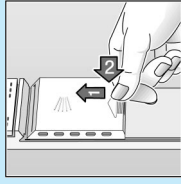
При необходимости откройте крышку (нажмите на штырек).



Внимание!
Комбинированные средства можно использовать не в каждой программе (руководствуйтесь указаниями изготовителя).



Загрузите средство для мытья посуды.



Задвиньте крышку, надавите на нее сверху. ХЛОП!

Быстро, экономично или интенсивно...

Обзор программ

В этом перечне приведено максимально возможное количество программ. Программы, имеющиеся в Вашей посудомоечной машине, Вы найдете на панели обслуживания машины.

Параметры программ - это значения, полученные при лабораторных испытаниях, проводимых согласно указаниям европейских норм EN 50242, поэтому фактические значения могут отличаться от приведенных экспериментальных значений.

	AUTO 65°-75°	AUTO 55°-65°	AUTO 35°-45°	Eco 50°	быстрая мойка 45°	предварительная мойка
продолжительность в минутах	105-135	95-150	70-90	140	30	19
расход электроэнергии кВтч	1,45-1,75	1,15-1,55	0,75-0,85	1,05	0,70	0,05
расход воды в литрах без Aqua-сенсора:	-	-	-	14	10	4
с Aqua-сенсором:	14-21	10-18	10-16	-	-	-

Дополнительные программы **

Больше возможностей ...

Замачивание
...посуды в нижней корзине, запуск программы автоматический, 5 г моющего средства наносится отдельно на открытую дверь!

Уменьшение времени/ Экономия времени
...сокращает время мытья, сушки.

Мытье в верхней корзине
...моется только посуда в верхней корзине

Мытье в верхней корзине
...моется только посуда в нижней корзине

Предварительный выбор времени
...включите, тотчас нажмите кнопку выбора времени: запуск программы переносится с шагом в час

** на некоторых моделях

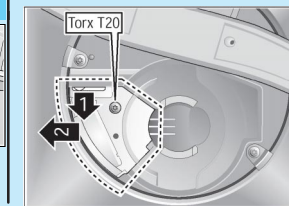
Обслуживание и уход

Для достижения превосходного результата мытья посуды...

Чистка насоса для сточной воды*

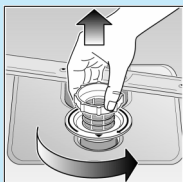
* в некоторых моделях

- Вычерпайте воду и извлеките фильтры.
- Открутите крышку (насадка Torx T20).
- Проверьте, нет ли на участке крыльчатки посторонних предметов.
- Закрутите крышку и установите на место фильтры.

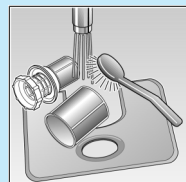


Фильтры...

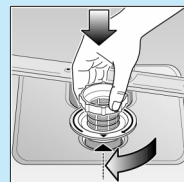
проверьте, при необходимости проведите чистку



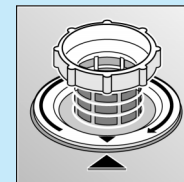
Вращая фильтрующий цилиндр, извлеките систему фильтров...



промойте в проточной воде...



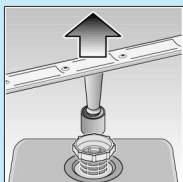
установите на место...



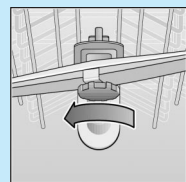
Вкрутите фильтрующую систему. **ОБРАТИТЕ ВНИМАНИЕ НА МАРКИРОВКУ!**

Коромысла...

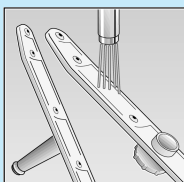
устраните засорения/отложения накипи



потяните нижнее коромысло вверх...



открутите верхнее коромысло...



промойте отверстия для разбрызгивания воды в проточной воде (при необходимости воспользуйтесь зубочисткой)...



установите на место нижнее коромысло



вкрутите верхнее коромысло

Устранение мелких неисправностей самостоятельно...

... так как самопомощь всегда себя оправдывает!

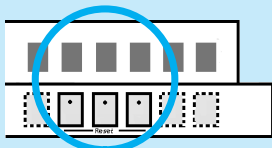
Неполадки	Возможные причины	Способ устранения
В машине остатки воды	Насос для сточной воды заблокирован. Программа еще не закончена.	<ul style="list-style-type: none"> ▶ Проведите чистку насоса (смотрите выше). ▶ Закройте машину и включите ее или прервите программу (смотрите раздел «Прерывание программы»).
Машина не включается / останавливается	Арматура подачи воды не открыта. Подающий шланг перегнут. Арматуру подачи воды заклинило или она забита накипью.	<ul style="list-style-type: none"> ▶ Откройте арматуру подачи воды. ▶ Расправьте подающий шланг. ▶ 1. Открутите элемент подключения воды. ▶ 2. Проведите чистку фильтра в элементе подключения воды. ▶ 3. При открытом кране подачи воды из него должно выливаться за минуту минимум 9 л. При меньшем потоке поручите специалисту заменить арматуру подачи воды.
Изменение цвета пластмассовой посуды	Слишком мало средства для ее мытья Изменение цвета вызвано красящими веществами, содержащимися в продуктах питания (напр., в томатном соусе).	<ul style="list-style-type: none"> ▶ Выполняйте указания изготовителя средства для мытья посуды. ▶ Изменение цвета не должно Вас волновать: оно исчезнет после нескольких моек.
На столовых приборах ржавчина	Столовые приборы некоррозионностойкие Острия ножей из очень прочного металла более подвержены коррозии. Ржавчина попала с другой посуды.	<ul style="list-style-type: none"> ▶ Пользуйтесь столовыми приборами, пригодными для мытья в посудомоечной машине. ▶ Никогда не мойте в машине ржавую посуду.

Неполадки	Возможные причины	Способ устранения
Посуда не совсем чистая На посуде песок или налет в виде манной крупы	Посуда прижата друг к другу или навалена друг на друга. Слишком мало средства для ее мытья Выбрана неподходящая программа. Отверстия в коромыслах засорены Фильтры загрязнены, не вставлены полностью. Коромысла заблокированы	<ul style="list-style-type: none"> ▶ Расположите посуду отдельно друг от друга, постарайтесь, чтобы она не прилегала друг к другу. ▶ Выполняйте указания изготовителя средства для мытья посуды. ▶ Выберите программу более интенсивного мытья посуды. ▶ Проведите чистку отверстий в коромыслах (см. выше). ▶ Проведите чистку фильтров (смотрите выше). ▶ Расположите посуду таким образом, чтобы коромысла могли свободно вращаться.
Пятна и свилю	Ополаскивателя добавляется слишком много / слишком мало.	<ul style="list-style-type: none"> ▶ При появлении свилю: добавляйте меньше ополаскивателя. ▶ При появлении водяных пятен или накипи: добавляйте больше ополаскивателя.
На посуде налет молочного цвета (удаляется)	Настройка установки для умягчения воды выполнена неправильно; отсутствует специальная соль.	<ul style="list-style-type: none"> ▶ Правильно настройте установку. ▶ Загрузите специальную соль.
Налет молочного цвета, стаканы помутневшие / совсем мутные (очистить не удается)	Стаканы не предназначены для мытья в посудомоечной машине	<ul style="list-style-type: none"> ▶ Пользуйтесь стаканами, пригодными для мытья в посудомоечной машине. ▶ Используйте более мягкое средство для мытья стеклянной посуды.

Более подробную информацию Вы найдете в инструкции по эксплуатации машины

Остановка программы...

В процессе выполнения программы одновременно нажмите обе кнопки с надписью RESET и удерживайте в течение 3 секунд



▶ На дисплее появляется "0" через 1 минуту после окончания программы

▶ Выключите машину

Размещение посуды...

Расположите посуду, пригодную для мойки в посудомоечной машине (на ней не должно быть следов сажи, воска, смазки, краски, наклеек; большое количество повидла, молочных продуктов и других остатков пищи следует удалить), согласно указаниям, приведенным в инструкции, и проконтролируйте, свободно ли вращаются разбрызгиватели.