

ГАРАНТИЙНОЕ ОБЯЗАТЕЛЬСТВО

Продавец _____

Дата продажи _____

Наименование изделия (комплектация)

Обогреватель маслонаполненный электрический «Polaris»	Модель:

Изделие проверено в присутствии покупателя, претензий к комплектации, внешнему виду и качеству изделия не имеется.

Изделию гарантируется бесплатный ремонт на территории России с указанием доказанных заводских дефектов в течение 12 месяцев со дня продажи.

Изделие должно эксплуатироваться в соответствии с требованиями инструкции о правильном напряжении питающей сети.

Гарантийное обязательство действительно только в оригинале, с отметкой о дате продажи, печатью, подписью продавца и покупателя.

Изделие с механическими, в том числе транспортными повреждениями подлежат гарантийному ремонту только при наличии доказательств, что эти повреждения произошли по вине обстоятельств, за которые отвечает продавец.

Примечание: изделие в ремонт принимается в чистом виде.

По вопросам гарантийного обслуживания обращаться

Подпись продавца

Подпись покупателя

М.П.



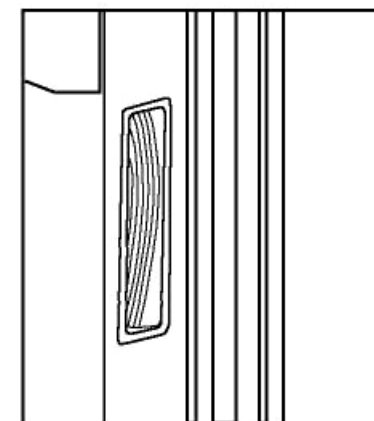
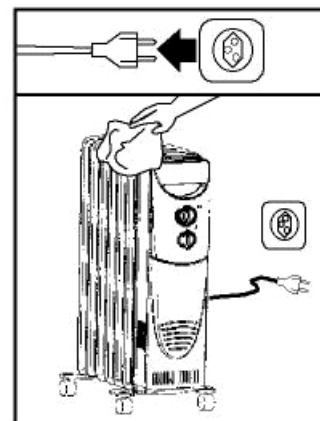
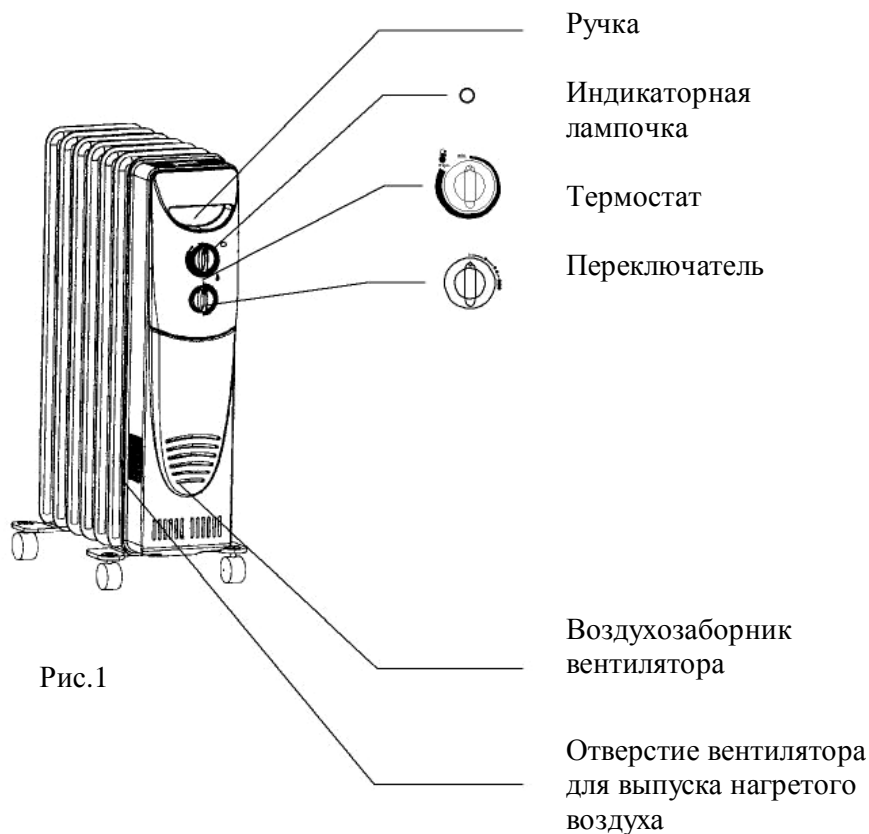
РАДИАТОР ЭЛЕКТРИЧЕСКИЙ ИНСТРУКЦИЯ ПО ЭКСПЛУАТАЦИИ



МОДЕЛИ:

P 07 15 II D, P 07 17 II DE, P 09 20 II D, P 09 20 II DE, P 12 25 II D, P 12 25 II DE
PH 07 15 II D, PH 07 17 II DE, PH 09 20 II D, PH 09 20 II DE, PH 12 25 II D, PH 12 25 II DE
P 07 15 F, P 07 17 FE, P 09 20 F, P 09 20 FE, P 12 25 F, P 12 25 FE
PH 07 15 F, PH 07 17 FE, PH 09 20 F, PH 09 20 FE, PH 12 25 F, PH 12 25 FE

УСТРОЙСТВО ПРИБОРА



ПРИМЕЧАНИЕ

Вследствие постоянного процесса внесения изменений и улучшений, между инструкцией и изделием, могут наблюдаться некоторые различия. Производитель надеется, что пользователь обратит на это внимание.

ГАРАНТИЙНЫЙ СРОК:

Гарантийный срок на данный прибор – 12 месяцев со дня приобретения изделия.

СРОК СЛУЖБЫ:

Расчетный срок службы прибора – 5 лет

ПРОИЗВОДИТЕЛЬ:

ООО «ЗАСС Алабуга», Российская Федерация, Республика Татарстан, Елабужский район, территория промплощадки ГУП РТ «ПО ЕлаЗ».

Почтовый адрес: 423600, Российская Федерация, Республика Татарстан, г. Елабуга, а/я 73. Масляный обогреватель изготовлен по ТУ 3468-001-13992144-03, соответствует требованиям ГОСТ Р 51318.14.1-99, ГОСТ Р 51318.14.2-99, ГОСТ Р МЭК 60335-2-30-99 и имеет сертификат соответствия № РОСС RU.МЕ 28. В01750.

ПРОИЗВЕДЕНО ДЛЯ:

POLARIS INT., 443-445, Хакней Род, Лондон, Великобритания.



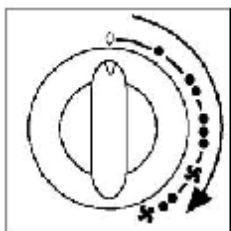


Рис.5

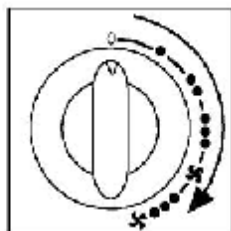


Рис.6

УСТАНОВКА ТЕМПЕРАТУРЫ

Значение температуры устанавливается с помощью термостата. Термостат поддерживает нужную температуру путем периодического включения и выключения нагревателей (Рис.7).

1. Для определения идеального значения установки термостата, повернуть ручку термостата по часовой стрелке в положение «max».
2. При достижении заданной температуры, медленно повернуть ручку термостата против часовой стрелки до выключения нагревателя.
3. Далее нагреватель будет автоматически поддерживать заданную температуру.

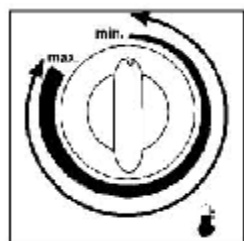


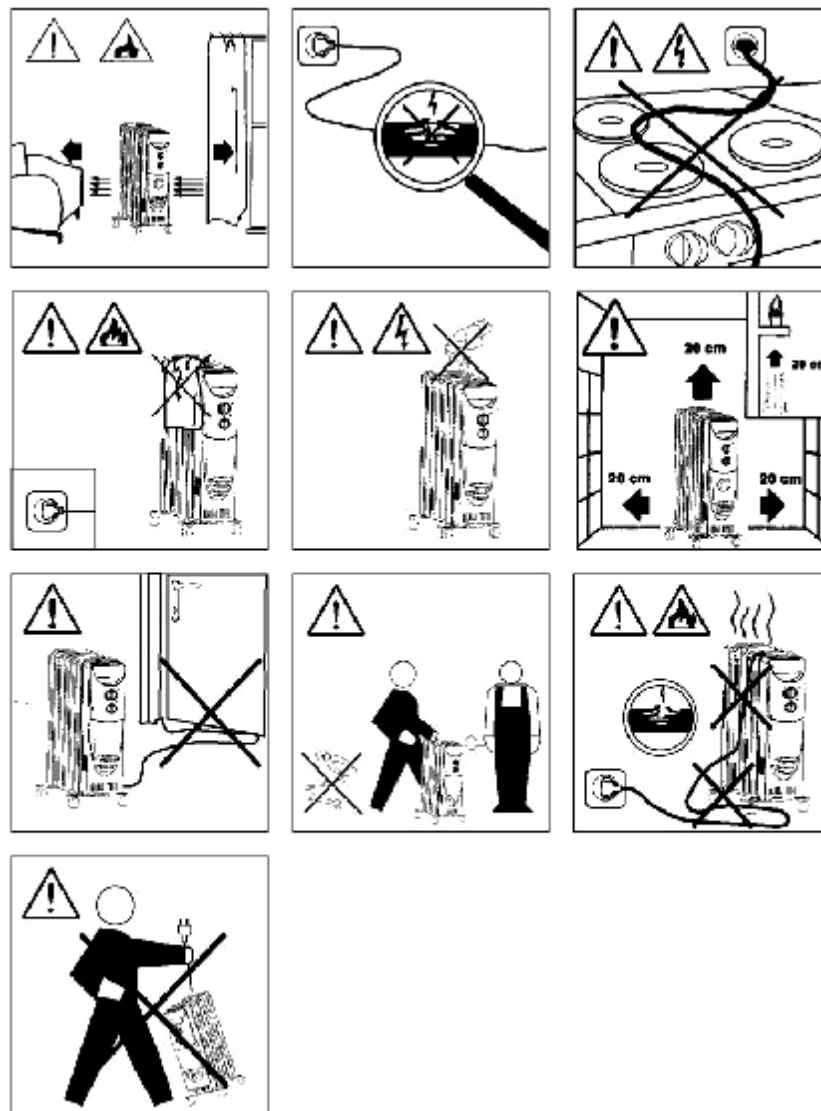
Рис.7

УХОД ЗА ПРИБОРОМ

Перед тем как приступить к очистке прибора, необходимо отключить его от сети электропитания и дать остыть. Запрещается очищать корпус прибора с использованием мощных средств, абразивных чистящих порошков или шлифовального материала любого типа, поскольку это может повредить поверхность электроприбора (Рис.8).

Пыль с поверхности прибора удалять сухой тканью, пятна – влажной (немокрой) тканью. Кабель электропитания, если прибор не используется, для экономии места следует хранить в специальном отделении панели электрообогревателя (Рис.9).

Если электроприбором не пользуются длительное время, то его рекомендуется хранить в заводской упаковочной коробке.



ОБЩИЕ УКАЗАНИЯ ПО БЕЗОПАСНОСТИ.

При эксплуатации прибора необходимо соблюдать следующие основные меры безопасности, позволяющие уменьшить опасность возникновения пожара, поражения электрическим током и нанесения травм людям:

- Перед тем, как включить радиатор электрический (обогреватель) в сеть, проверьте, чтобы напряжение, указанное на стенке панели обогревателя, соответствовало напряжению сети Вашего дома или офиса.
- Перед тем, как начать пользоваться обогревателем, внимательно прочитайте данную инструкцию в сочетании с рисунками.
- Избегайте использовать удлинняющий шнур. Это может привести к перегреву обогревателя
- В случае повреждения шнура или вилки, в целях безопасности, их замену должен осуществить сервисный центр или иной соответствующий квалифицированный мастер. В данном обогревателе нет деталей, требующих обслуживания. Если какая-то из деталей выйдет из строя или сломается, то следует обратиться в сервисный центр.
- В том случае, если обогреватель перестанет работать, перед тем как обратиться за помощью в сервисный центр, следует проверить, работает ли предохранитель в вилке или предохранитель / выключатель, расположенный на распределительном щитке.
- В данный обогреватель залито точное количество специального масла. Ремонтные работы, требующие открытия корпуса радиатора (например, утечка масла) должны выполняться только в сервисном центре. При использовании обогревателем НИКОГДА не ставьте его непосредственно возле ванны, душа или плавательного бассейна.
При повреждении шнура питания его следует заменить специальным шнуром или комплектом, получаемым у изготовителя или его агента.
- Устанавливайте обогреватель на безопасном расстоянии от мебели и прочих предметов: расстояние должно быть не менее 50 см от верхней поверхности и боковых сторон обогревателя и 120 см от передней части.
- НЕ используйте обогреватель в помещениях, где присутствует легко воспламеняемые вещества или во время использования огнеопасных растворов или клея (например, во время вклеивания или полирования паркета, ПВХ и т.п.).
- Особую осторожность следует проявлять, когда обогреватель используется в присутствии детей или когда он оставлен без присмотра.
- НЕ вставляйте в обогреватель посторонние предметы.
- Держите электрический шнур на безопасном расстоянии от корпуса радиатора.
- Избегайте перегрева обогревателя, следите, чтобы ничто не закрывало отверстия для входа и выхода воздуха. НИКОГДА НЕ вешайте предметы перед обогревателем или над ним.
- В случаи перегрева обогревателя, встроенный предохранительный выключатель отключит прибор автоматически.
- НЕ используйте аэрозоли или термочувствительные материалы на пути потока горячего воздуха.

ТЕХНИЧЕСКИЕ ХАРАКТЕРИСТИКИ

Модель	Мощность (Вт)	Напряжение (В), Частота (Гц)	Количество секций	Вентилятор
P0715HD, PH0715HD P0715F, PH0715F	1500	230В, 50Гц	7	-
P0717HDF, PH0715HDF P0717FF, PH0715FF	1700	230В, 50Гц	7	+
P0920HD, PH0920HD P0920F, PH0920F	2000	230В, 50Гц	9	-
P0920HDF, PH0920HDF P0920FF, PH0920FF	2000	230В, 50Гц	9	+
P1225HD, PH1225HD P1225F, PH1225F	2500	230В, 50Гц	12	-
P1225HDF, PH1225HDF P1225FF, PH1225FF	2500	230В, 50Гц	12	+

СФЕРА ИСПОЛЬЗОВАНИЯ ПРИБОРА

Прибор используется для обогрева бытовых и жилых помещений.

УСТАНОВКА РОЛИКОВ

- Прежде чем пользоваться прибором, на него необходимо установить ролики.
- Осторожно перевернуть прибор нижней частью вверх (ставить его на твердую поверхность не допускается).
- На приборы, имеющие 7 – 9 секций, установить с каждой стороны между первой и второй секциями крепления с роликами (рис 2).
- На приборы, имеющие более 9 секций, крепления с роликами установить с каждой стороны между 2 и 3 секциями.
- Затянуть гайки на скобах и осторожно перевернуть прибор в нормальное положение (рис.3).
- На приборах, имеющих 7 секций, устанавливается U – образные ролики, на приборах, имеющих 9 – 12 секций устанавливаются ролики с плоской поверхностью.

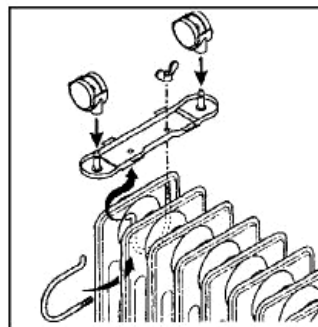


Рис.2

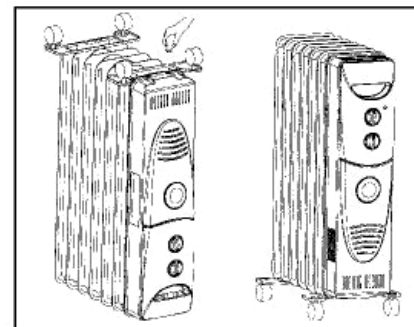


Рис.3

КОМПЛЕКТАЦИЯ

PH0715D, PH0717DF, PH 0920D, PH0920DF, PH1225D, PH1225DF, PH0715F, PH0717FF, PH0920F, PH0920FF, PH1225F, PH1225FF комплектуются держателем для полотенец.

ПОЛОЖЕНИЯ ВЫКЛЮЧАТЕЛЯ

Вставьте вилку прибора в розетку. Если переключатель находится в положении «0» - прибор выключен (рис4) .

- = первая ступень мощности
- = вторая ступень мощности
- = третья ступень мощности



ИНДИКАТОРНАЯ ЛАМПОЧКА

Во время работы прибора горит индикаторная лампочка.

ВЕНТИЛЯТОР ОБОГРЕВАТЕЛЯ



Работает только вентилятор (Рис.5,6) (для всех моделей с вентилятором).



Работает вентилятор обогревателя + вторая ступень мощности •• (Рис.5). (Для радиаторов следующих моделей: P0717DF, P0920DF, P1225DF, PH 0717DF, PH0920DF, PH1225DF).



Работает обогреватель вентилятора + третья ступень мощности ••• (Рис.6). (Для радиаторов следующих моделей: P0717FF, P0920FF, P1225FF, PH 0717FF, PH0920FF, PH1225FF).

Рис. 4.