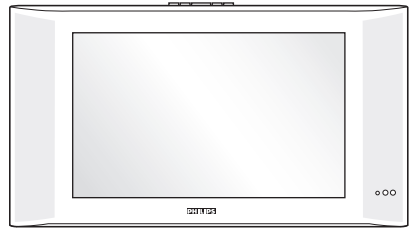
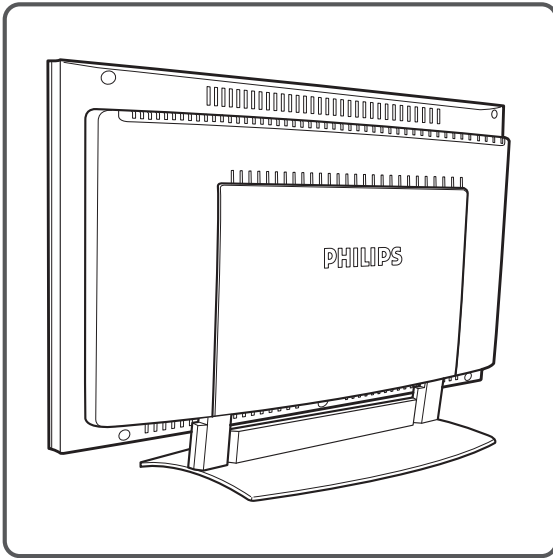


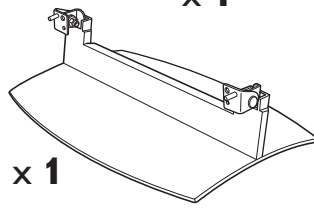
LCD TV



PHILIPS



x 1



x 1

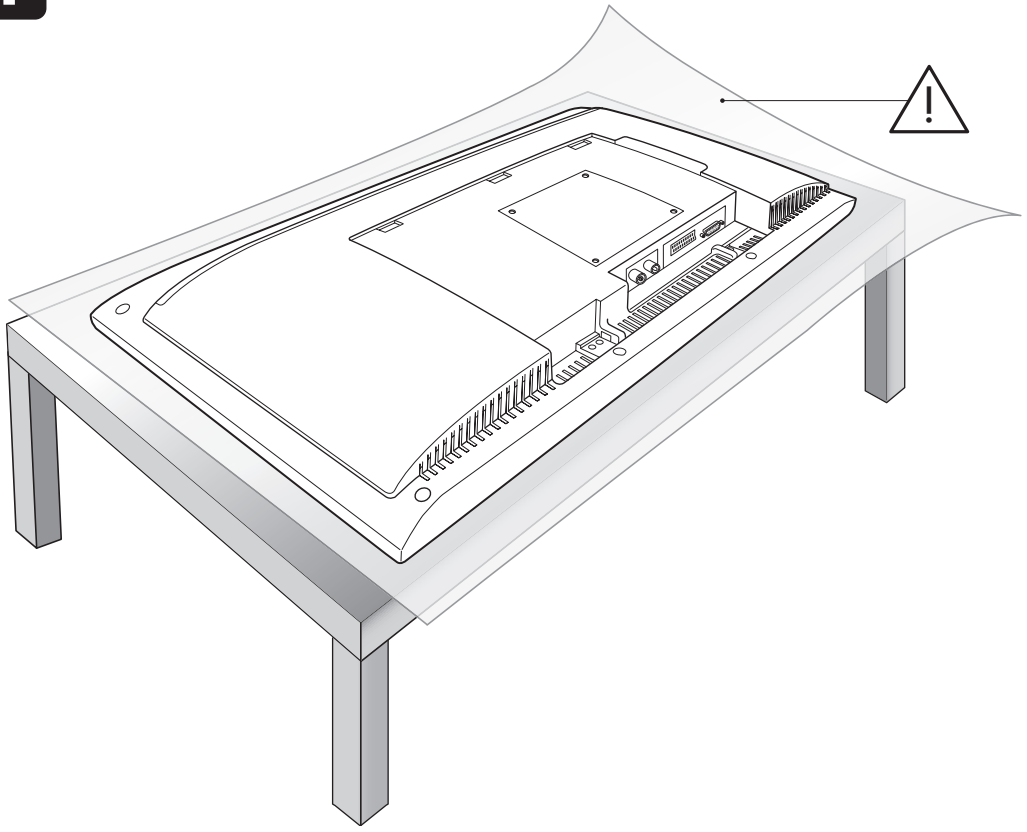


x 2

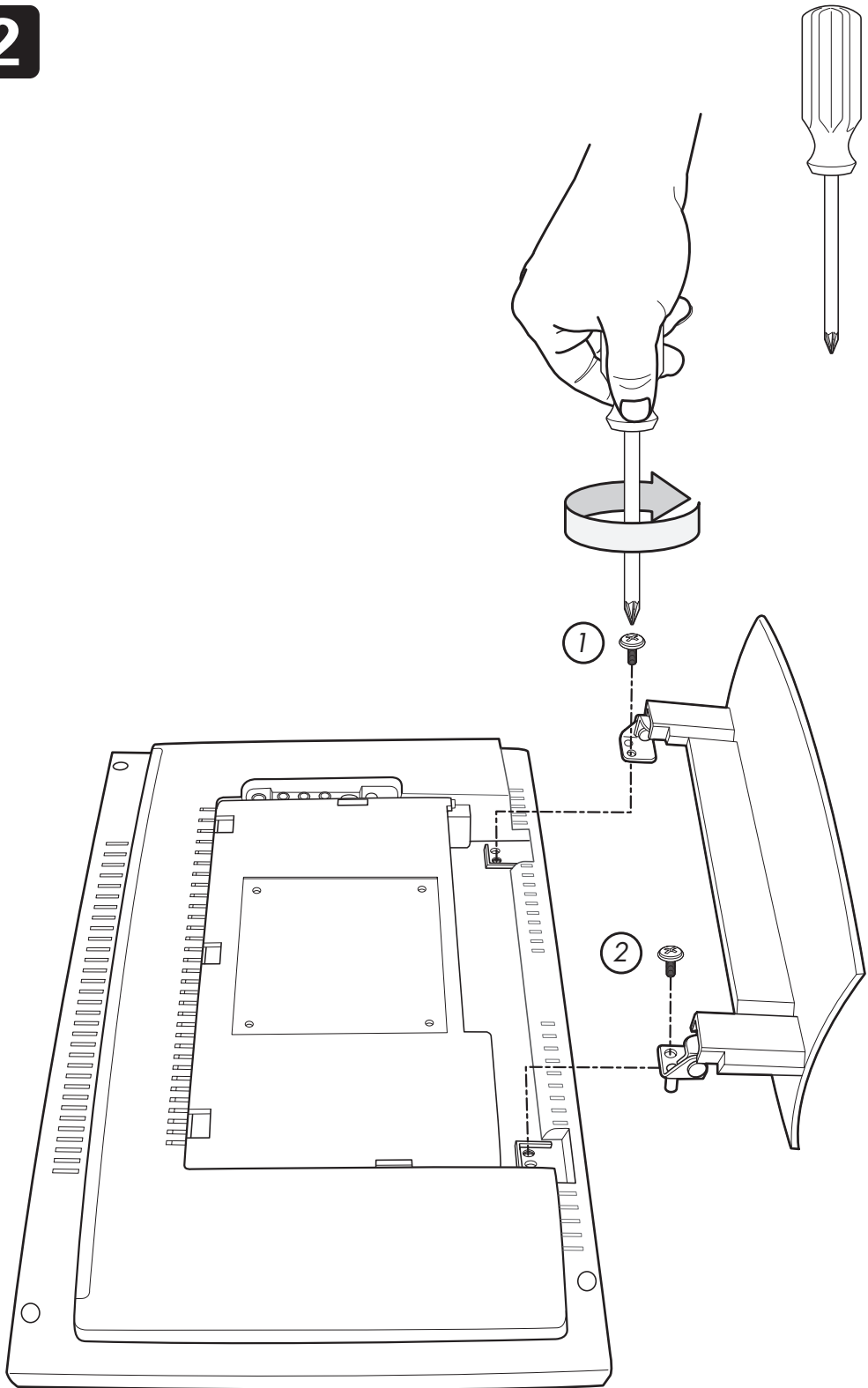


x 1

1



2

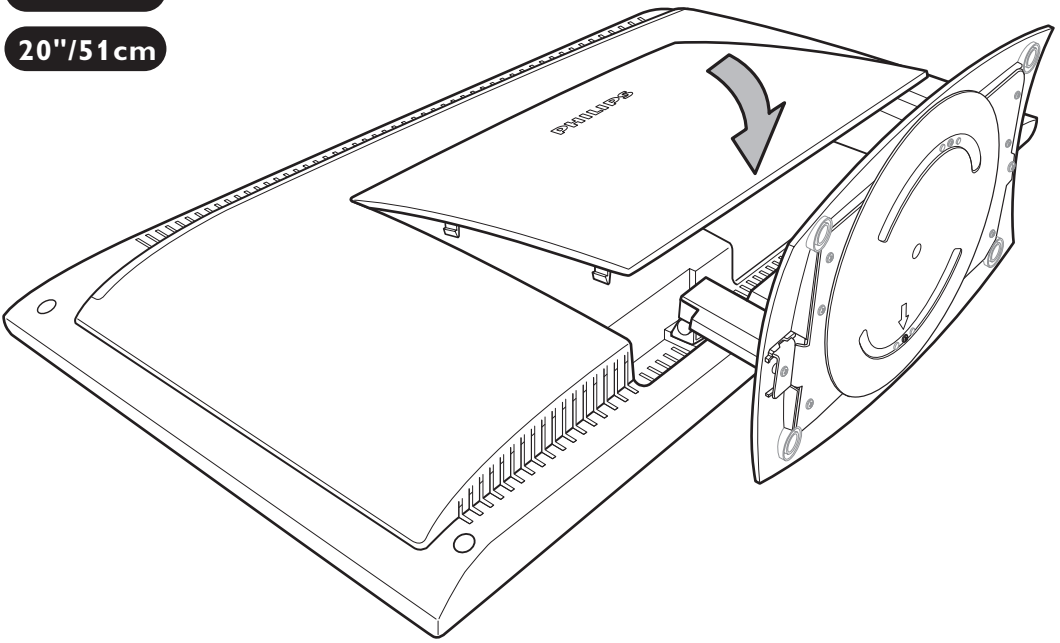


3

26"/65cm

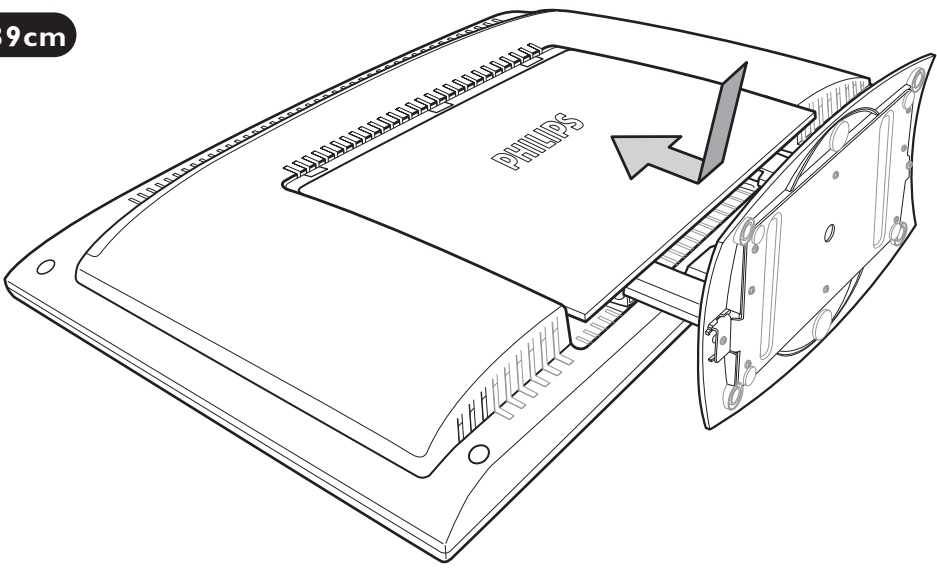
23"/58cm

20"/51cm



17"/44cm

15"/39cm



Introduction

Thank you for purchasing this television set.
This handbook has been designed to help you install and operate your TV set.
We would strongly recommend that you read it thoroughly.
We hope our technology meets entirely with your satisfaction.

Table of Contents

Installation

Presentation of the LCD Television	2
Remote control	2
Remote control keys	3
Installing your television set	4
Quick installation	4
Program sort	5
Manual store	5
Other settings in the Install menu	5

Operation

Picture settings	6
Sound adjustments	6
Feature settings	6
Screen Formats	7
Teletext	8
Using in PC monitor mode	9
Using in HD (High Definition) Mode	10

Peripherals

Video recorder	11
Other equipment	12
Side connections	12
HD equipment	12
Computer	13

Practical information

Tips	14
Glossary	14



Recycling

The materials used in your set are either reusable or can be recycled.
To minimise environmental waste, specialist companies collect used appliances and dismantle them after retrieving any materials that can be used again (ask your dealer for further details).

English

Français

Magyar

Русский

Polski

Čeština

Slovenčina

Türkçe

Введение

Вы приобрели этот телевизор, спасибо за ваше доверие.

Это руководство предназначено для того, чтобы помочь вам установить и пользоваться вашим телевизором.

Мы советуем вам внимательно прочитать их.

Мы надеемся, что наша технология полностью удовлетворит вас.

Оглавление

Установка

Знакомство с ЖК телевизором	2
Пульт дистанционного управления	2
Кнопки пульта дистанционного управления	3
Установка телевизора	4
Быстрая настройка	4
Сортировка каналов	5
Запомнить Ручн.	5
Прочие пункты настройки меню Установить	5

Пользование

Настройка изображения	6
Настройка звука	6
Настройка характеристик	6
Формат 16:9	7
Телетекст	8
Использование режима компьютерного монитора	9
Использование в режиме HD (Высокая Чёткость)	10

Периферийная аппаратура

Видеомагнитофон	11
Другая аппаратура	12
Подключения сбоку	12
HD-ресивера	12
Компьютер	13

Практическая информация

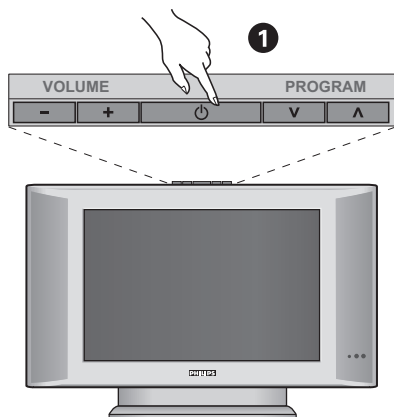
Советы	14
Словарь	14



Указания по утилизации

Ваш телевизор содержит материалы, подлежащие повторному использованию или утилизации. Для минимизации выбросов в окружающую среду специализированные предприятия собирают вышедшие из употребления телевизоры, чтобы демонтировать их и сохранить материалы, пригодные для повторного использования (осведомиться у вашего продавца).

Знакомство с ЖК телевизором



1 Кнопки управления на телевизоре

- **POWER:** включение или выключение телевизора.
- **VOLUME -/+:** регулировка уровня громкости.
- **MENU:** вызов меню и выход из меню; следует нажать одновременно 2 кнопки - и +. Затем с помощью кнопок ∇ \blacktriangle можно выбрать настраиваемый элемент, а с помощью кнопок - + можно выполнить настройку.
- **PROGRAM +/-:** выбор программ.

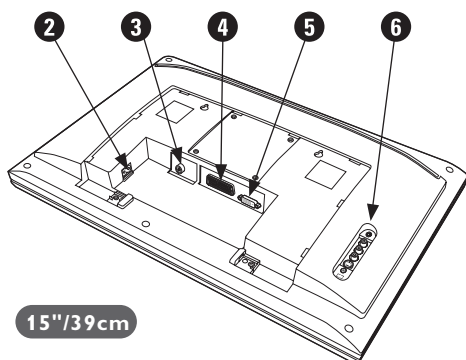
Вид сзади

Основные подключения выполняются на нижней панели телевизора.

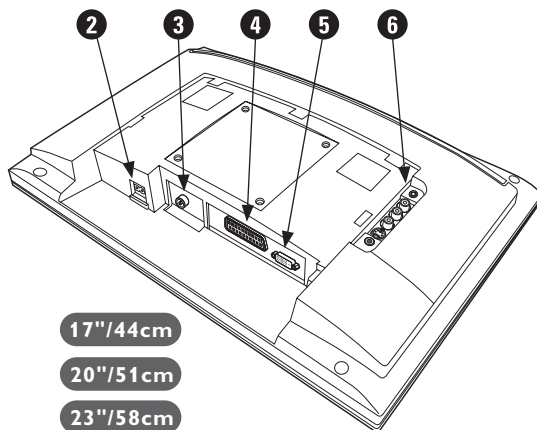
Более подробную информацию о выполнении подключений см. на стр. 11.

- 2 Сетевое питание
- 3 Гнезда телевизионной
- 4 Евроконнектор EXT1
- 5 Вход DVI для подключения оборудования высокой чёткости изображения (HD)* или компьютера с выходом DVI.
- 6 Подключения сбюку

* в зависимости от версии.



15"/39cm

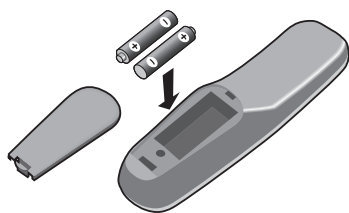


17"/44cm

20"/51cm

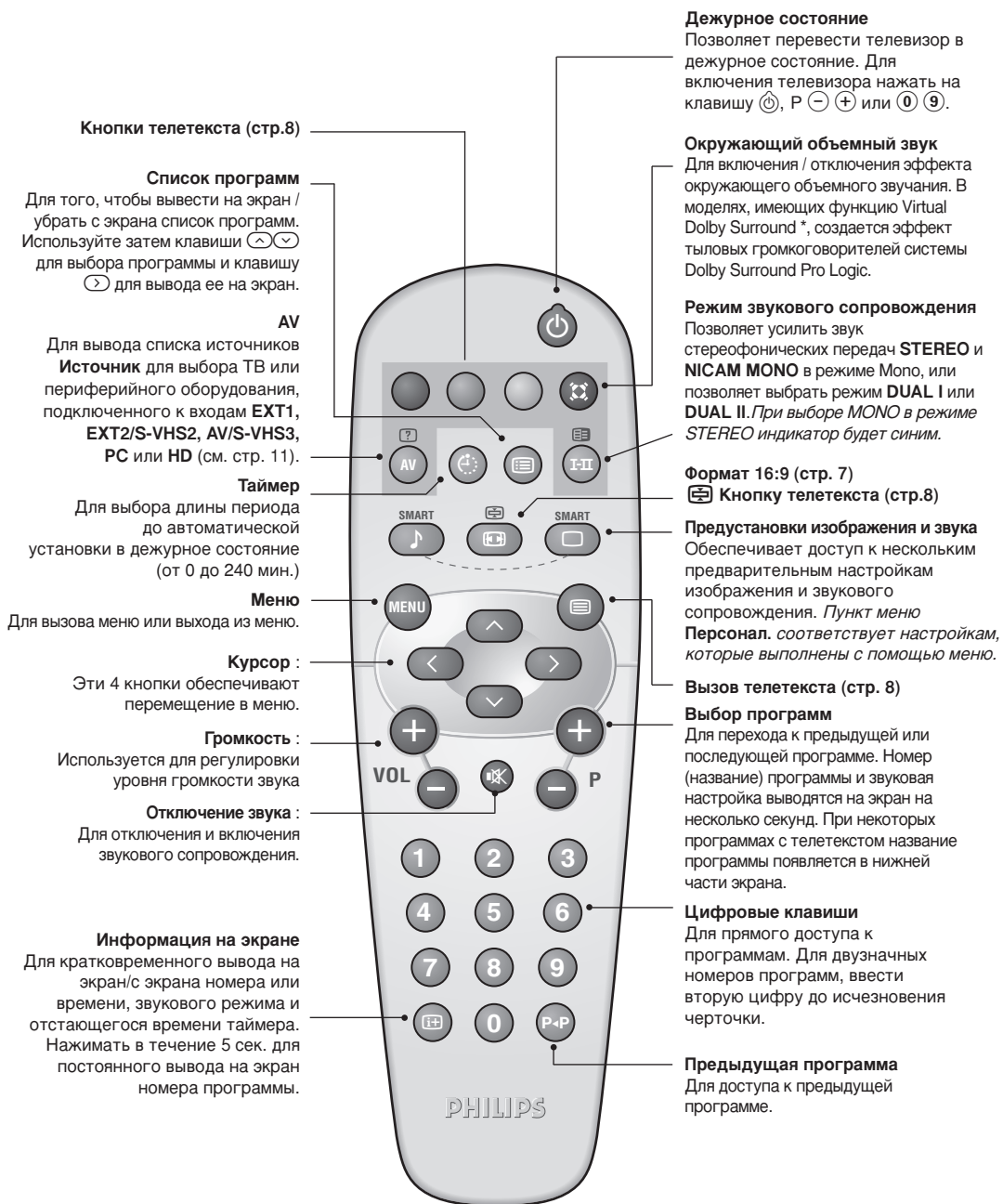
23"/58cm

Пульт дистанционного управления



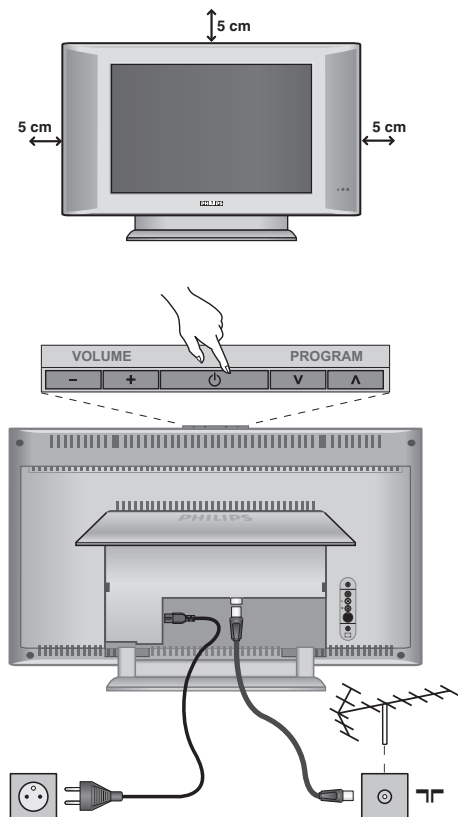
Вставьте две прилагаемые батарейки типа R6, соблюдая надлежащую полярность. В целях охраны окружающей среды батарейки, поставляемые с этим устройством, не содержат ртути, кадмия и никеля. Не выбрасывайте использованные батарейки, а используйте для их утилизации имеющиеся в распоряжении средства (обратитесь к своему поставщику).

Клавиши пульта дистанционного управления



* Изготовлено по лицензии компании Dolby Laboratories. "Dolby" и символ двойного "D" - это товарные знаки компании Dolby Laboratories.

Установка телевизора



1 Расположение телевизора

Установите телевизор на твердой устойчивой поверхности. Во избежание возникновения опасных ситуаций не допускайте попадания на телевизор воды, воздействия на него источников тепла (ламп, свечей, нагревательных приборов и т.д.) и не закрывайте вентиляционные решетки, расположенные на задней панели.

2 Подсоединение антенн

- Вставить фишку антенны в разъем, расположенный с задней стороны телевизора.
- Подключите сетевой провод к телевизору и вилку к розетке питания (220-240 Вольт / 50 Герц).

Сведения по подсоединению других устройств см. на стр. 12.

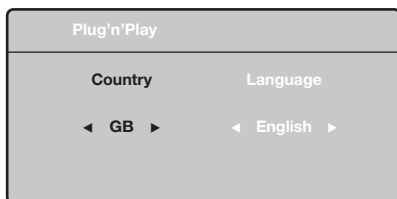
3 Включение

Чтобы включить телевизор, нажмите кнопку (POWER) питания. Индикатор загорится зеленым, и включится экран. Перейдите к главе Быстрая установка. Если телевизор находится в режиме ожидания (красный индикатор), нажмите кнопку P/+ на пульте дистанционного управления.

При использовании пульта дистанционного управления индикатор будет мигать.

Быстрая настройка

При первом включении телевизора на экране появляется меню. Вам будет предложено выбрать страну, а также язык меню.



Если меню не появилось, нажмите кнопки **VOLUME -** и **VOLUME +** на телевизоре и удерживайте их в нажатом положении в течение 5 секунд для вызова меню.

- 1 Используйте кнопки **▲ ▼** пульта дистанционного управления для выбора вашей страны, а затем подтвердите сделанный выбор с помощью кнопки **>**. Если название вашей страны отсутствует в предлагаемом перечне, выберите пункт "...".
- 2 Затем выберите язык меню с помощью кнопок **▲ ▼** и подтвердите сделанный выбор кнопкой **>**.

Plug & Play

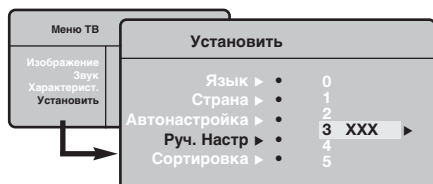
- 3 После этого начнется автоматический поиск каналов. Все доступные телеканалы записываются в память. Вся операция занимает несколько минут. На экране будет отображаться ход поиска и количество найденных каналов. По завершении настройки меню исчезнет.

Для выхода из режима поиска или его остановки нажмите кнопку **MENU**. Если ни один канал не будет обнаружен, обратитесь к главе «Советы» на стр. 14.

- 4 Если передающая станция или кабельная сеть передают сигнал автоматической сортировки, каналы будут пронумерованы правильно. На этом настройка завершается.
- 5 В противном случае вы должны использовать меню **Сортировка** для исправления нумерации каналов. Некоторые вещательные станции или кабельные сети передают свои собственные параметры для сортировки (по региону, языку и пр.). В этом случае вы должны выделить выбранные опции с помощью кнопок **▲ ▼**, а затем подтвердить выбор кнопкой **>**.

Сортировка каналов

- 1 Нажмите кнопку **MENU**. На экране появится индикация Меню ТВ.

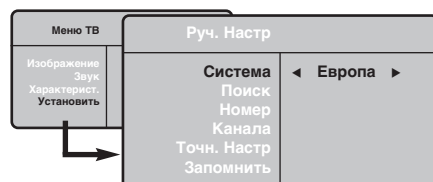


- 2 Выделите с помощью курсора меню **Установить**, а затем меню **Сортировка**.
- 3 Выберите канал, номер которого вы желаете изменить, кнопками $\wedge \vee$ и нажмите кнопку $\>$.
- 4 Используйте затем кнопки $\wedge \vee$ для присвоения каналу нового номера и подтвердите выбор кнопкой $<$.
- 5 Повторите этапы 3 и 4 столько раз, сколько имеется каналов, номера которых вам необходимо изменить.
- 6 Для выхода из меню нажмите кнопку **i+**.

Запомнить Ручн.

Это меню позволяет вводить в память каждый канал отдельно.

- 1 Нажмите кнопку **MENU**.
- 2 Выделите с помощью курсора меню **Установить**, а затем меню **Запомнить Ручн.**:



- 3 **Система**: выберите **Европа** (автоматическое обнаружение*) или **Западная Европа** (стандарт BG), **Восточная Европа** (стандарт DK), **Соединенное Королевство** (стандарт I) или **Франция** (стандарт LL').

* Кроме Франции (стандарт LL'), где необходимо выбрать опцию Франция.

- 4 **Поиск**: нажмите кнопку $\>$: включится режим

поиска. После обнаружения какого-либо канала поиск прекращается и появляется индикация имени (если таковое имеется) канала. Переходите к следующему этапу. Если вы знаете частоту желаемого канала, наберите ее непосредственно с помощью кнопок 0 - 9. Если никакого изображения не будет обнаружено, обратитесь к главе «Советы» (стр. 14).

- 5 **Номер канала**: введите номер, который вы желаете присвоить каналу, с помощью кнопок $\langle \rangle$ или 0 - 9.
- 6 **Точн. настр.**: если качество приема неудовлетворительно, настройте его с помощью кнопок $\langle \rangle$.
- 7 **Запомнить**: нажмите кнопку $\>$: канал введен в память.
- 8 Повторите этапы 4 - 7 столько раз, сколько каналов вам необходимо ввести в память.
- 9 Для выхода из режима настройки: нажмите кнопку **i+**.

Прочие пункты настройки меню Установить

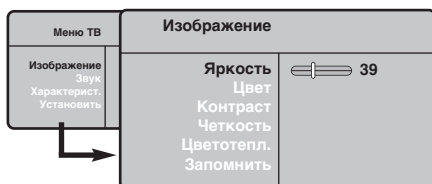
- 1 Нажмите кнопку **MENU** и выберите меню **Установить**:
- 2 **Язык**: служит для изменения языка индикации меню.
- 3 **Страна**: служит для выбора названия страны. Эта настройка применяется в режиме поиска, автоматической сортировки и вывода на экран телетекста. Если имя вашей страны отсутствует в предлагаемом перечне, выберите пункт "..."
- 4 **Запомнить Авто**: служит для включения режима автоматического поиска всех каналов, имеющихся в вашем регионе. Если передающая станция или кабельная сеть передают сигнал автоматической сортировки, каналы будут пронумерованы правильно. В противном случае вы должны использовать меню **Сортировка** для исправления нумерации каналов. Некоторые передающие станции или кабельные сети передают свои собственные параметры для

сортировки (по региону, языку и пр.). В этом случае вы должны выделить выбранные опции с помощью кнопок $\wedge \vee$, а затем подтвердить сделанный выбор кнопкой $\>$. Для выхода из режима поиска или его остановки нажмите кнопку **MENU**. Если никакого изображения не будет обнаружено, обратитесь к главе «Советы» (стр. 14).

- 5 **Сортировка**: Вы можете, если пожелаете, присвоить имя каждому каналу и внешнему устройству. Используйте кнопки $\langle \rangle$ для перемещения внутри области индикации имени (5 символов) и кнопки $\wedge \vee$ для выбора символов. После ввода названия используйте кнопку $<$ для выхода из меню. Имя канала сохраняется в памяти.
Примечание: при установке каналов им автоматически присваиваются имена, если станция передает идентификационный сигнал.
- 6 Для выхода из меню нажмите кнопку **i+**.

Настройка изображения

- 1 Нажмите кнопку **MENU**, а затем кнопку **>**: на экране появится меню **Изображение**:



- 2 Используйте кнопки **▲ ▼** для выбора настройки и кнопки **< >** для выполнения настройки.
- 3 После выполнения настроек выделите пункт **Запомнить** и нажмите кнопку **>** для

подтверждения.

Нажмите кнопку **i+** для выхода из меню.

Описание настроек :

- **Яркость**: регулирует яркость изображения.
- **Цвет**: регулирует насыщенность цвета.
- **Контраст**: регулирует соотношение между светлыми и темными тонами.
- **Четкость**: регулирует четкость изображения.
- **Цветотепл.:** регулирует цветовую передачу : **Холодный** (преобладает голубой тон), **Нормальный** (сбалансированный) или **Горячий** (преобладает красный тон).
- **Запомнить**: служит для сохранения в памяти настроек изображения.

Настройка звука

- 1 Нажмите кнопку **MENU**, выберите пункт **Звук** (**✓**) и нажмите кнопку **>**: на экране появится меню **Звук** :



- 2 Используйте кнопки **▲ ▼** для выбора настройки и кнопки **< >** для выполнения настройки.
- 3 После выполнения настроек выделите пункт **Запомнить** и нажмите кнопку **>** для подтверждения.
- 4 Нажмите кнопку **i+** для выхода из меню.

Описание настроек :

- **ЭКВАЛАЙЗЕР**: настройка тембра звука (от

низких: 100 Гц до высоких: 8000 Гц).

- **Баланс**: служит для настройки баланса звука между левым и правым динамиками.
- **Разн. Гром.:** позволяет скомпенсировать различия в громкости между разными каналами или звуковыми сигналами, поступающими с разных внешних устройств EXT. Эта функция настройки доступна для каналов 0-40 и внешних устройств EXT.
- **AVL** (Автоматический регулятор громкости): функция автоматической регулировки громкости, позволяющая подавлять внезапное увеличение громкости, особенно при смене каналов или трансляции рекламы.
- **Dolby Virtual:** Для включения / отключения эффекта окружающего объемного звучания. *Вы также имеете доступ к этим настройкам с помощью клавиши **↔***
- **Запомнить**: служит для сохранения в памяти настройки звука.

Настройка характеристик

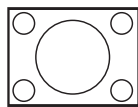
- 1 Нажмите кнопку **MENU**, выберите пункт меню **Характерист.** (**✓**) и нажмите кнопку **>**. Вы сможете произвести настройку :
- 2 **Контраст +**: автоматическая регулировка контраста изображения, благодаря которой самая темная область изображения всегда отображается черным цветом.

- 3 **Спать**: служит для выбора периода времени, по истечении которого телевизор автоматически переходит в режим ожидания.
- 4 Для выхода из меню нажмите кнопку **i+**.

Функция 16/9

Изображение, которое вы получаете, может быть передано в формате 16:9 (широкий экран) или 4:3 (традиционный экран). При изображении 4:3 на экране иногда бывают черные полосы снизу и сверху (формат кино). Эта функция позволяет вам устранить черные полосы и оптимизировать изображение на экране.

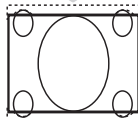
Если телевизор имеет экран с соотношением сторон 4:3.



Нажать на клавиши **[K]** (или **Λ V**) для выбора различных режимов :

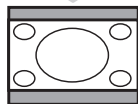
4:3

Изображение воспроизводится в формате 4:3.



Расширенный 4:3

Изображение увеличено по вертикали. Режим используется для устранения чёрных полос при просмотре программ в формате "почтовый ящик".



Сжать 16:9

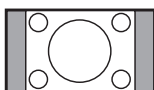
Изображение сжато по вертикали до формата 16:9.

Если телевизор имеет экран с соотношением сторон 16:9.

Нажать на клавиши **[K]** (или **< >**) для выбора различных режимов :
Телевизор оборудован системой автоматической коммутации, расшифровывающей специфический сигнал, передаваемый некоторыми программами и выбирающей нужный формат экрана.

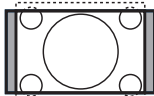
4:3

Изображение воспроизведено в формате 4:3, с каждой стороны появляется черная полоса.



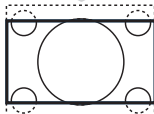
Увеличение 14:9

Изображение увеличено до формата 14:9, небольшая черная полоса остается с каждой стороны изображения.



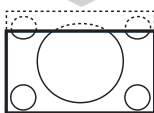
Увеличение 16:9

Изображение увеличено до формата 16:9. Этот режим рекомендуется для получения изображения с черными полосами снизу и сверху (формат кино).



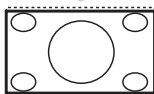
Увел. Субтитр

Этот режим позволяет вывести изображение 4:3 на весь экран, вместе с субтитрами.



Супер. Широкий

Этот режим позволяет вывести изображение 4:3 на весь экран, расширяя его с обеих сторон.



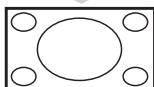
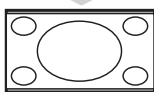
Широкоформатный

Этот режим позволяет восстановить нормальные пропорции изображений, транслируемых в формате 16:9.

Внимание: если ваше изображение находится в формате 4:3, оно будет расширено в горизонтальной плоскости.

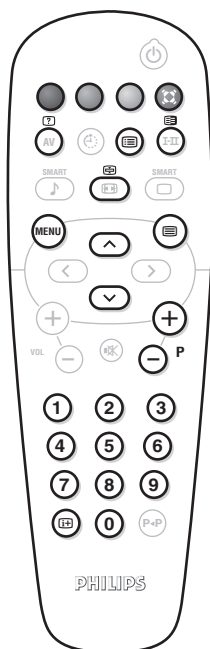
Полн. экран (имеется только на некоторых моделях)

Этот режим позволяет отображать изображения в полный экран.



Телетекст

Телетекст представляет собой систему распространения информации, передаваемой по некоторым каналам, которую можно читать как газету. В этой системе предусмотрена также функция субтитров для людей, имеющих дефекты слуха или не знающих языка, на котором ведется передача (кабельные сети, каналы системы спутникового телевидения и т.д.).



Нажмите:

Для получения:

Включение телетекста



Для вызова или выхода из телетекста.

В оглавлении, которое выводится на экран, перечислены все доступные для зрителя рубрики. Каждая рубрика обозначена 3-значным номером страницы.

Если выбранный канал не передает телетекст, на экране появится число 100 и канал останется пустым (в этом случае выйдите из режима телетекста и выберите другой канал).

Выбор страницы телетекста



Введите требуемый номер страницы с помощью кнопок **0-9** или **P +/-**. Например: для страницы 120 наберите **120**. номер появится в левом верхнем углу экрана, счетчик страниц начнет поиск, и страница отобразится на экране. Повторите операцию для вызова другой страницы. *Если счетчик страниц продолжает выполнять поиск, это означает, что выбранная страница не передается. Выберите другой номер страницы.*

Прямой доступ к рубрикам



В нижней части экрана отображаются окрашенные зоны. Доступ к соответствующим рубрикам или страницам осуществляется при помощи 4 цветных кнопок. *Окрашенные зоны мигают, пока рубрика или страница не будут выведены на экран.*



Оглавление

Позволяет вернуться в оглавление (обычно, это страница 100).



Остановка прокручивания подстраниц

Некоторые страницы имеют свои подстраницы, которые начинают автоматически сменять друг друга. Эта кнопка позволяет остановить или возобновить прокручивание подстраниц. При этом в верхней левой части появится индикация .



Двойная страница телетекста

(в зависимости от версии)

Для активации/деактивации представления телетекста на двойной странице. Активная страница представлена слева, а следующая - справа. Нажмите на клавишу , если вы хотите зафиксировать какую-либо страницу (например, оглавление). Правая страница становится активной. Для возврата в нормальный режим нажмите на .



Скрытая информация

Служит для того, чтобы скрытая информация появилась или исчезла с экрана (решения для игр).



Увеличение страницы

Служит для вывода на экран верхней или нижней части изображения, а затем возврата к нормальному изображению.



Предпочитаемые страницы



Для каналов, передающих телетекст (0 - 40), имеется возможность ввести в память 4 предпочитаемых вами страницы, к которым можно будет обращаться непосредственно с помощью цветных клавиш (красной, зеленой, желтой, синей).

- 1 Нажать на кнопку **MENU** для перехода в режим предпочитаемых страниц.
- 2 Вывести на экран страницу телетекста, которую вы желаете ввести в память.
- 3 Затем, нажмите и удерживайте в течение 3 секунд цветную клавишу, соответствующую вашему выбору. Страница введена в память.
- 4 Повторите операцию для остальных цветных кнопок.
- 5 С этого момента, как только вы обратитесь к телетексту, ваши предпочитаемые страницы появятся в цвете в нижней части экрана. Для того, чтобы найти обычные рубрики, нажмите на **MENU**.

Для того, чтобы стереть всю введенную информацию, нажмите на кнопку и удерживайте ее в течение 5 секунд.

Использование режима компьютерного монитора

ПРИМЕЧАНИЕ:

- При использовании телевизора в качестве монитора для ПК может наблюдаться лёгкая диагональная интерференция строк при работе в условиях электромагнитных полей, что не влияет на общую работоспособность устройства.
- Для лучшей работоспособности рекомендуется использовать хороший DVI кабель с качественным фильтром от видеопомех.

Режим компьютера

Этот телевизор можно использовать как компьютерный монитор.

Сначала необходимо выполнить подсоединение к компьютеру и отрегулировать разрешение (см. стр. 13).

Выбор режима компьютера

- 1 Нажмите кнопку **AV** на пульте ду для вывода списка источников **Источник**.
- 2 Используйте кнопки **▲ ▼** управления курсором для выбора режима **ПК (PC)**, и затем нажмите кнопку **>** для переключения из режима **ТВ** в режим **ПК (входа DVI In)**.
Для возвращения в режим **ТВ** нажмите кнопку **AV**, выберите **TV** и подтвердите нажатием **>**.

Использование меню компьютера

Нажмите кнопку **MENU**, чтобы получить доступ к настройкам, относящимся к режиму компьютерного монитора. Для регулировки используйте курсор (настройки автоматически заносятся в память) :

• Изображение:

- **Яркость/Контраст:** регулировка яркости и контрастности.
- **Горизонт./Вертикальн.:** регулировка положения изображения по горизонтали и вертикали.
- **Цветотепл:** регулировка оттенков цвета (холодный, нормальный или теплый).
- **Аудио:** выбор звука, воспроизводимого телевизором (в режиме компьютера или телевизора).
- **Характерист.** (*имеется только на некоторых моделях*):
 - **Фаза/Часы:** возможность устранения помех в виде горизонтальных (PHASE) и вертикальных (CLOCK) линий.
 - **Формет:** выбор большого экрана или исходного формата экрана компьютера.
 - **Авторегулиров:** автоматическая регулировка положения и настроек.
- **Reset to Factory:** возврат к заводским настройкам (настройки по умолчанию).

Ниже приведен список различных настроек разрешения, которые можно использовать для отображения на этом телевизоре:

	20"/51cm VGA (DVI-D)	15"/39cm XGA (DVI-D)	17"/44cm WXGA (DVI-D)	23"/58cm WXGA (DVI-I/YPbPr)
Digital PC				
640 x 350 p	X	X	X	X
640 x 480 p	X	X	X	X
720 x 400 p		X	X	X
800 x 600 p		X	X	X
832 x 624 p		X	X	X
1024 x 768 p		X	X	X
1280 x 768 p			X	X
Analogue PC				
640 x 350 p				X
640 x 480 p				X
720 x 400 p				X
800 x 600 p				X
832 x 624 p				X
1024 x 768 p				X

Использование в режиме HD (Высокая Чёткость)

(имеется только на некоторых моделях)

Режиме HD

Этот режим позволяет получить наиболее качественное изображение через DVI-D (DVI-I)* вхоа при использовании HD-ресивера или другого оборудования, которое может передавать сигнал высокой четко (HD).

* DVI-I : имеется только на некоторых моделях.

Прежде всего, вы должны подключить HD-оборудование (стр.12)

При выборе режима HD

- 1 Нажмите кнопку **AV** на пульте ду для вывода списка источников **Источник**.
- 2 Используйте кнопку управления курсором $\wedge \vee$ для выбора режима HD и затем нажмите кнопку \gt для переключения телевизора в режим HD.


Для возвращения в режим ТВ нажмите кнопку **AV**, выберите **TV** и подтвердите нажатием \gt .

Используя меню режима HD

Нажмите кнопку **MENU** для доступа к специальным установкам режима HD. Используйте курсор для их установки. (настройки автоматически заносятся в память):

- **Изображение:**
 - **Яркость:** регулирует яркость изображения.
 - **Цвет:** регулирует насыщенность цвета.
 - **Контраст:** регулирует соотношение между светлыми и темными тонами.
 - **Четкость (в зависимости от версии):** регулирует четкость изображения.
 - **Цветотепл.:** регулирует цветовую передачу : **Холодный** (преобладает

голубой тон), **Нормальный** (сбалансированный) или **Горячий** (преобладает красный тон).

- **Запомнить:** служит для сохранения в памяти настроек изображения.
- **Звук:**
 - **Эквалайзер:** настройка тембра звука (от низких: 100 Гц до высоких: 8000 Гц).
 - **Баланс:** служит для настройки баланса звука между левым и правым динамиками.
 - **Разн. Гром.:** позволяет скомпенсировать различия в громкости между разными каналами или звуковыми сигналами, поступающими с разных внешних устройств EXT.
 - **AVL (Автоматический регулятор громкости):** функция автоматической регулировки громкости, позволяющая подавлять внезапное увеличение громкости, особенно при смене каналов или трансляции рекламы.
 - **Dolby Virtual:** Для включения / отключения эффекта окружающего объемного звучания.
- Вы также имеете доступ к этим настройкам с помощью клавиши 
- **Запомнить:** служит для сохранения в памяти настройки звука.
- **Характерист.:**
 - **Спать:** служит для выбора периода времени, по истечении которого телевизор автоматически переходит в режим ожидания.
 - **Горизонт.:** регулировка положения изображения по горизонтали.

Ниже приведен список различных настроек разрешения, которые можно использовать для отображения на этом телевизоре:

	20"/51cm VGA (DVI-D)	15"/39cm XGA (DVI-D)	17"/44cm WXGA (DVI-D)	23"/58cm WXGA (DVI-I/YpPr)
Digital HD				
EDTV 480 p	X	X	X	X
EDTV 576 p	X	X	X	X
HDTV 720 p		X	X	X
HDTV 1080 i		X	X	X
Analogue HD				
480 i				X
576 i				X
480 p				X
576 p				X
720 p				X
1080 i				X

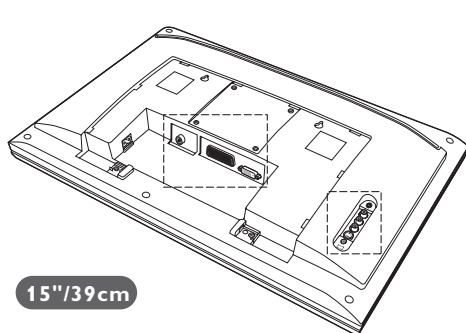
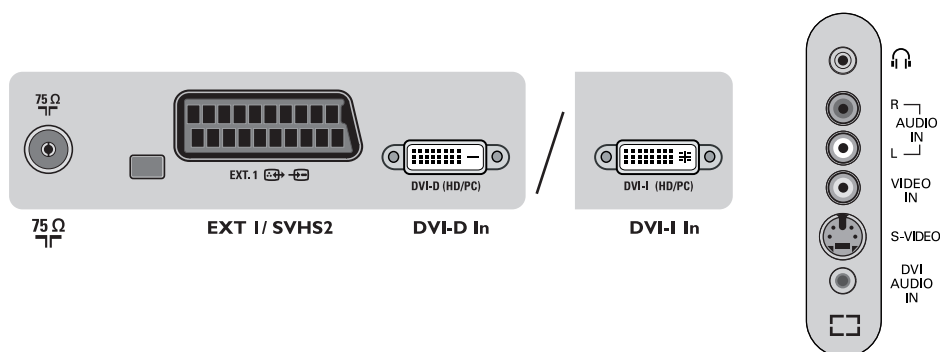
Подключение периферийной аппаратуры

Телевизор имеет 1 внешний разъем, расположенный на задней стенке аппарата (EXT1) и разъемы сбоку.

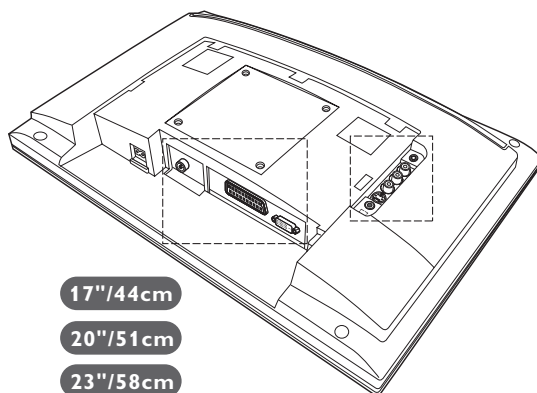
Нажмите кнопку **AV** на пульте ду для вывода списка источников **Источник** и выбора ТВ или периферийного оборудования, подключенного к **EXT1**, **AV/S-VHS**, **PC** или **HD**.

Разъем EXT1 имеет входы-выходы для аудио- и видеоаппаратуры и входы RGB.

Боковые разъемы имеют аудио вход, входы CVBS/S-VHS и выход на наушники.



15"/39cm

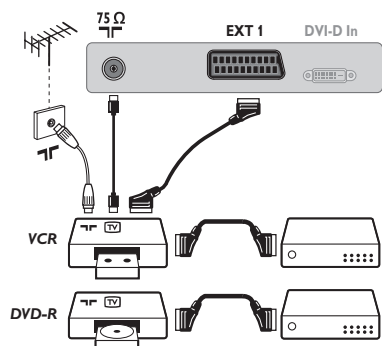


17"/44cm

20"/51cm

23"/58cm

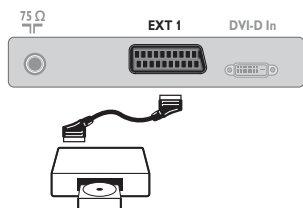
Видеомагнитофон/DVD-R



Осуществите указанные на рисунке подключения. Используйте шнур "перитель" хорошего качества. Если у вашего видеомагнитофона нет разъема перитель (или если этот разъем уже занят другой аппаратурой), то возможна лишь связь через кабель антенны. В этом случае вы должны найти тест-сигнал вашего видеомагнитофона и присвоить ему номер программы 0 (см. ручное запоминание, стр. 5). Для воспроизведения изображения видеомагнитофона нажать на клавишу 0.

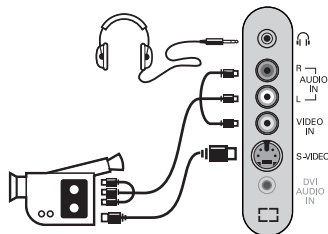
Видеомагнитофон/DVD-R и декодирующее устройство
Подключите декодер к второму разъему "перитель" видеомагнитофона. Вы сможете записывать кодированные передачи.

Другая аппаратура



(спутниковый приемник, декодер, видеодиск, электронные игры...)
Осуществите указанные на рисунке подключения.

Подключения сбоку



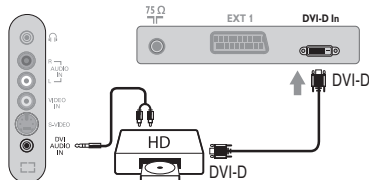
Выполните подключения, как показано на рисунке. Выберите положение **AV/S-VHS** с помощью кнопки **AV**. На монофоническом аппарате подключите звуковой сигнал к входу **AUDIO L** (или **AUDIO R**). Звук автоматически воспроизводится левым и правым громкоговорителями телевизора.

Наушники

При подключенных наушниках звук телевизора отключается. Кнопки **VOLUME +/-** позволяют отрегулировать громкость звука в наушниках. Полное сопротивление наушников должно составлять от 32 до 600 ом.

HD-ресивера

Цифровое подключение формата HD (DVI-D)



Выполните подключения, как показано на рисунке. (в зависимости от версии)

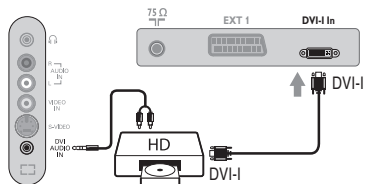
Выберите положение **HD** с помощью кнопки **AV**. Более подробную информацию об использовании режима **HD** см. на стр. 10.

DVI-D



Поддерживает только цифровой сигнал.

Цифровое подключение формата HD (DVI-I)

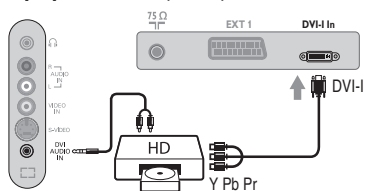


DVI-I

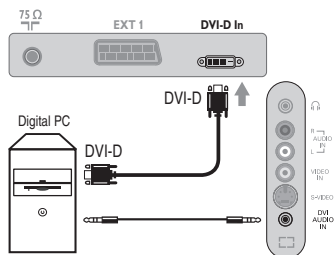


Поддерживает аналоговый (YPbPr) и цифровой сигналы.

Аналоговое подключение формата HD (DVI-I)

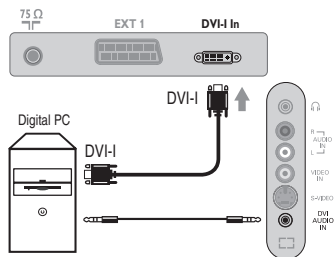


Компьютер



Компьютер (PC) оснащенный DVI-I (или DVI-D)
Подключите выход монитора DVI-I (DVI-D) вашего компьютера ко входу **DVI-I (DVI-D)-In** вашего ТВ
(в зависимости от версии).

Подключите звуковой выход компьютера к аудио входу **DVI-In** вашего ТВ.

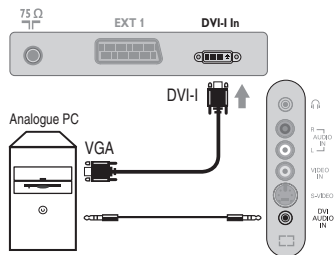


Компьютер (PC) оснащенный VGA

Подключите выход монитора (VGA) вашего PC через VGA/DVI-I кабель* к **DVI-I**-входу на ТВ.

Подключите звуковой выход компьютера к аудио входу **DVI-In** вашего ТВ.

** с устройством не прилагается.*



Более подробную информацию об использовании режима компьютера см. на стр. 9.

Советы

Плохое качество изображения	Близость гор или высоких зданий может быть причиной раздваивания изображения, отраженных сигналов или темных участков в изображении. В этом случае необходимо скорректировать настройку изображения: см. "Тонкая настройка" (стр. 5) или изменить ориентацию наружной антенны. При использовании внутренней антенны прием, в некоторых случаях, может быть затруднен. Вы можете улучшить его, вращая антенну. Если качество приема не улучшится, необходимо перейти на наружную антенну.
Отсутствие изображения	Не забыли ли вы подключить антенну? Правильно ли вы выбрали систему? (стр. 5). Плохой контакт в разъеме перитель или в разъеме антенны часто является причиной проблем с изображением и звуком (часто разъемы слегка разъединяются при перемещении телевизора). Проверьте все эти соединения.
Отсутствие звука	Если некоторые программы не имеют звука, но имеют изображение, это значит, что вы неверно выбрали телевизионную систему. Измените настройку СИСТЕМА (стр. 5). Через усилитель, подсоединенный к телевизору, не выводится звук? Проверьте, что выходной аудиоразъем не перепутан с входным.
Не работает режим PC ?	Проверьте, что конфигурация компьютера выполнена правильно и для отображения выбрано совместимое разрешение (см. стр. 9).
Изображение с помехами («снегом») при переключении в режим HD-D	На экране отображается «шум», если HDCP-опознавание подключенного цифрового оборудования (DVD плеера или спутникового ресивера) не произошло. Обратитесь к инструкциям пользователя на Ваше подключаемое цифровое оборудование.
Пульт дистанционного управления не работает?	Индикатор телевизора не мигает при использовании пульта дистанционного управления? Замените батарейку.
Дежурное состояние	Если телевизор не получает сигнала в течение 15 минут, он автоматически переходит в дежурное состояние. С целью экономии электроэнергии Ваш телевизор оборудован деталями, обеспечивающими крайне низкое потребление энергии в дежурном состоянии.
Уход за телевизором	Для ухода за экраном и корпусом телевизора рекомендуется использовать чистую, мягкую и неворсистую тряпочку. Не использовать чистящие средства, содержащие спирт или растворители.
По-прежнему нет результатов?	Выключите штепсельную вилку телевизора из розетки на 30 секунд, а затем снова включите ее. В случае неисправности, никогда не пытайтесь отремонтировать ваш телевизор сами: обратитесь в службу послепродажного обслуживания.

Словарь

DVI (Digital Visual Interface): Стандарт цифровой интерфейса, созданный Digital Display Working Group (DDWG) для преобразования аналоговых сигналов в цифровые для использования и цифровых и аналоговых форм отображения сигнала.

HDCP (Высокопропускная Защита Цифрового Содержания): Разработана компанией Intel для защиты копий, передаваемых в цифровом формате от источника (например DVD плеера или спутникового ресивера) на экран телевизора.

VGA (Video Graphics Array): общий графический стандарт дисплея для ПК..

Сигналы RGB : образуются в результате смешения трех видеосигналов - красного, зеленого и синего - и формируют изображение. С помощью этих сигналов можно получить изображение очень высокого качества.

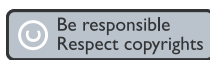
Сигналы S-VHS : Это 2 отдельных видеосигнала Y/C, соответствующих стандартам записи S-VHS и Hi-8. Сигналы яркости Y (черный и белый) и цвета C (цветные) записываются на

плёнке отдельно. Это дает более высокое качество изображения, чем видеостандарт (VHS и 8 мм), где сигналы Y/C смешиваются и образуют один видеосигнал.

Звук NICAM : Техника, позволяющая передачу звука цифрового качества.

Система : Телевизионное изображение передается по-разному в разных странах. Существует несколько стандартов : BG, DK, I и L, L' Регулировка Система (стр. 5) используется для выбора различных стандартов. Необходимо отличать ее от кодирования цветов PAL или SECAM. Формат PAL используется в большинстве стран Европы, SECAM во Франции, в России и в большинстве стран Африки. США и Япония используют другую систему под названием NTSC. Выходы EXT1 позволят воспроизведение записей с кодированием цветов NTSC.

16:9 : Это соотношение между шириной и высотой экрана. Телевизоры с широким экраном имеют пропорцию 16/9, а с традиционным экраном - 4/3.



Specifications are subject to change without notice.
Trademarks are the property of Koninklijke Philips Electronics N.V. or their respective owners.
200Y © Koninklijke Philips Electronics N.V. All rights reserved.

www.philips.com