

Fridge/freezer combined

Installation and use

Комбинированный  
холодильник-морозильник

Установка и использование



# BCS 313 V

<b>GB</b>	<b>Fridge/freezer combined</b> Instructions for installation and use	1
<b>CSI</b>	<b>Комбинированный холодильник-морозильник</b> Инструкции по установке и использованию	11

**To maintain the EFFICIENCY and SAFETY of this appliance, we recommend:**

- call only the Service Centers authorized by the manufacturer
- always use original Spare Parts

**Производитель оставляет за собой право без предупреждения вносить изменения в конструкцию, не ухудшающие эффективность работы оборудования.**

- Некоторые параметры, приведенные в этой инструкции, являются приближенными.
- Производитель не несет ответственности за незначительные отклонения от указанных величин.

## Безопасность — хорошая привычка

Внимательно прочитайте данное руководство: оно поможет Вам ознакомиться с возможностями холодильника, правилами его монтажа, использования и обслуживания.

Ваш холодильник изготовлен в соответствии с международными стандартами безопасности (EN 60). За удовлетворение требований электробезопасности Великобритании холодильник был отмечен маркой соответствия (IMQ). Оборудование отвечает требованиям ЕС (директива ЕС 87/308 от 02.06.89) о предотвращении и устранении радиопомех.

**1.** Холодильник разработан для использования внутри помещений. Ни при каких обстоятельствах не используйте оборудование на улице.

**2.** Холодильник должен использоваться в домашних условиях для замораживания свежих продуктов и хранения замороженных продуктов в соответствии с инструкциями данного руководства.

**3.** Не касайтесь оборудования мокрыми или сырыми руками. Не пользуйтесь холодильником босиком.

**4.** Не используйте для подключения холодильника удлинители и тройники. Если холодильник установлен между предметами мебели, убедитесь, что провод не перекручен и не прижат.

**5.** Никогда не тяните за провод или за сам холодильник, чтобы отсоединить его от розетки. Это очень опасно.

**6.** Не касайтесь внутренних охлаждающих элементов холодильника, особенно влажными руками, чтобы не получить местное обморожение. Не берите сразу в рот кубики льда, вынутые из морозильного отделения — Вы можете обжечься.

**7.** Перед выполнением любых работ по мойке или обслуживанию отсоедините холодильник от сети, вынув вилку из розетки. Имейте в виду, что установки термостата в положение "0" недостаточно для полного отключения электропитания холодильника.

**8.** Прежде чем избавиться от старого холодильника необходимо сломать или снять с него запирающие приспособления, чтобы обезопасить детей, которые могут закрыть себя внутри во время игры.

**9.** При возникновении нестандартной ситуации отключите холодильник от сети и позвоните в сервисный центр, телефон которого напечатан в гарантийном документе (сервисном сертификате, сервисной книжке). Перед звонком в сервисный центр прочитайте раздел «Устранение неисправностей». Возможно Вы сами решите возникшую проблему. Не пытайтесь самостоятельно чинить холодильник, если требуется вмешательство в его внутренние компоненты.

**10.** Если необходимо заменить питающий кабель, обратитесь в сервисный центр (в любом случае при подсоединении кабеля должны использоваться специальные контакты и инструменты).

Запрещается изменение конструкции холодильника и вмешательство лиц, не уполномоченных производителем на гарантийный ремонт.

**11.** Не используйте электроприборы, предназначенные для приготовления пищи, для ее хранения в холодильнике, если это не рекомендовано производителем.

**12.** Если Вы решили больше не использовать Ваш холодильник, перед тем как выбросить, позаботьтесь об его утилизации. Ваш холодильник содержит циклопентановый газ в изоляционной пене и, возможно, изобутан (R600) в охлаждающем контуре — в последнем случае Вам необходимо связаться с местной организацией, ответственной за утилизацию.

## Установка

**Правильная установка необходима для обеспечения надежной и наиболее эффективной работы холодильника.**

### Вентиляция

Компрессор и конденсатор холодильника в процессе работы нагреваются, поэтому необходимо обеспечить достаточную вентиляцию. Холодильник должен быть установлен в хорошо проветриваемом помещении с нормальной влажностью. Запрещено устанавливать холодильники в помещениях с повышенной влажностью, например, ванных комнатах, подвалах.

### Не располагайте вблизи источников тепла

Не следует устанавливать холодильник так, чтобы он находился под воздействием прямых солнечных лучей или рядом с источниками тепла (кухонными плитами, духовками и т.п.).

### Подключение к электросети

Перед подключением к электросети убедитесь, что напряжение сети соответствует данным, указанным в таблице, которая находится на левой стороне холодильного отделения рядом с ящиками для хранения овощей и фруктов; розетка заземлена в соответствии с нормами безопасности.

Запрещено использование переходников и удлинителей, так как они создают опасность возгорания.

Оборудование, подключенное с нарушением требований безопасности бытовых приборов большой мощности, изложенных в данной инструкции, является потенциально опасным. Производитель не несет ответственности за ущерб здоровью и собственности, если он вызван несоблюдением указанных норм установки.

**Холодильник должен быть установлен таким образом, чтобы Вы всегда имели доступ к розетке.**

### Розетка

Розетка должна выдерживать полную электрическую нагрузку холодильника, которая указана в табличке характеристик оборудования.

### Перед подключением к электросети

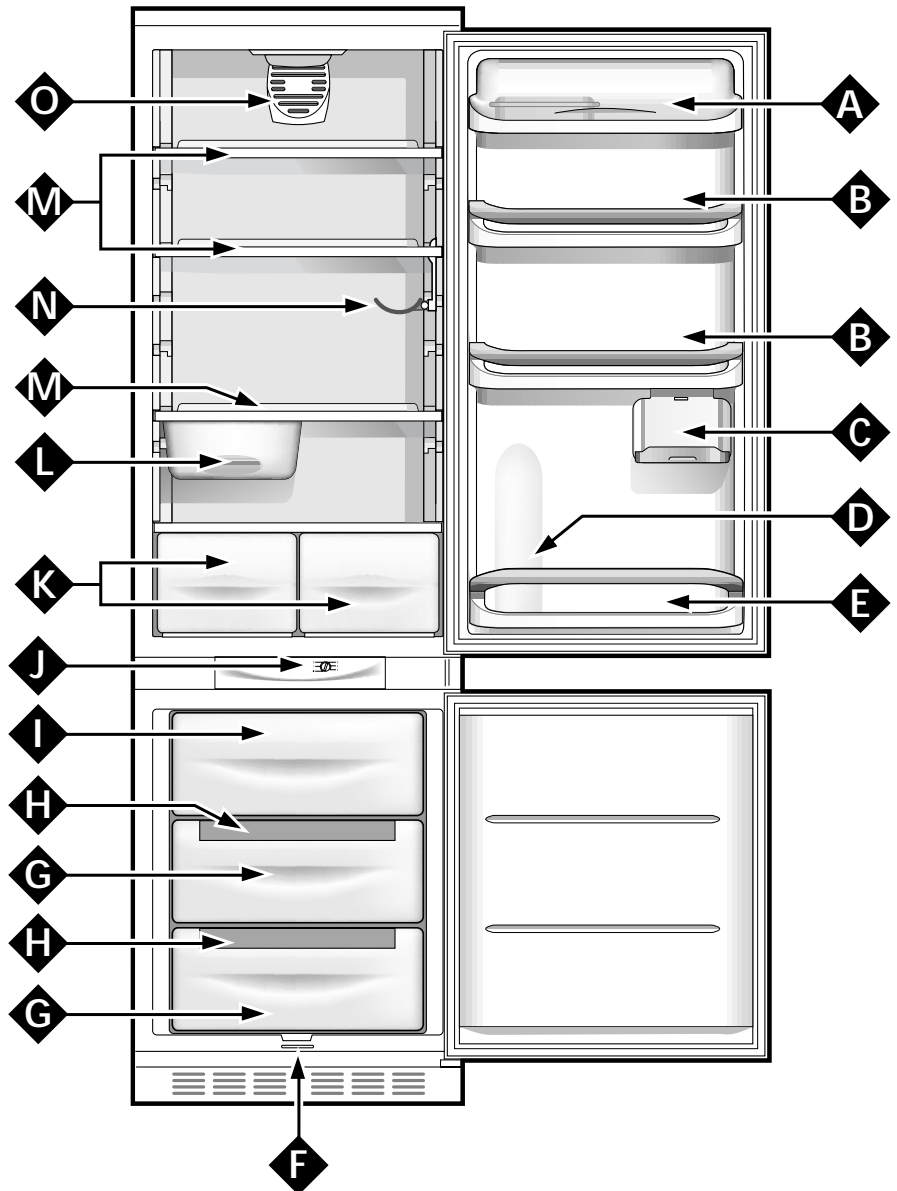
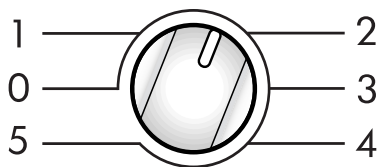
Установите холодильник вертикально и подождите примерно 3 часа перед подключением его к электросети — это необходимо для правильной работы холодильника.

# Описание

- A** Съёмная полка с лотком для яиц и масленкой
- B** Съёмная полка для разных продуктов
- C** Полка с крышкой
- D** Гнездо для одной бутылки ёмкостью 2 литра
- E** Съёмная дверная полка для бутылок
- F** Дренажная система для отвода оттаявшей воды
- G** Отделение для хранения замороженных продуктов
- H** Лоток для льда "EASW ICE"
- I** Отделение для замораживания свежих продуктов и хранения замороженных продуктов
- J** Рукоятка термостата
- K** Ящики для овощей и фруктов
- L** Скользящий контейнер для мяса и сыра
- M** Съёмные, регулируемые по высоте полки
- N** Откидная полка для бутылок
- O** Система охлаждения воздуха "A.I.R. System" («Интегрированная система охлаждения Аристон»)

- F** Дренажная система для отвода оттаявшей воды
  - G** Отделение для хранения замороженных продуктов
  - H** Лоток для льда "EASW ICE"
  - I** Отделение для замораживания свежих продуктов и хранения замороженных продуктов
  - J** Рукоятка термостата
- Рукоятка термостата позволяет регулировать температуру в холодильном и морозильном отделениях. Возможны следующие установки:

- 0** холодильник выключен;
- 1** минимальное охлаждение;
- 5** максимальное охлаждение.



## Включение холодильника

### ВНИМАНИЕ

После установки подождите примерно три часа перед тем, как подключить холодильник к электросети, чтобы быть уверенными, что хладагент после транспортировки распределился должным образом – это необходимо для правильной работы холодильника.

До помещения продуктов в холодильник необходимо

вымыть внутренние поверхности холодильной и морозильной камер раствором пищевой соды.

После того как Вы подключили холодильник к электрической сети, убедитесь, что лампочка в холодильнике загорелась, установите рукоятку термостата **Ж** в среднее положение (**3**), через несколько часов Вы можете поместить продукты в холодильное отделение.

## Использование холодильного отделения

Температура внутри холодильного отделения автоматически регулируется в соответствии с позицией, установленной рукояткой термостата.

**1** – наименее холодный режим

**5** – наиболее холодный режим

Мы рекомендуем устанавливать термостат на среднюю позицию.

Для того, чтобы увеличить пространство, оптимизировать расположение продуктов и улучшить видимость внутри отделения, испаритель расположен на задней панели холодильного отделения. Во время работы холодильника панель может покрываться инеем или каплями воды в зависимости от того, работает компрессор в данный момент или нет. Не беспокойтесь, это совершенно нормально.

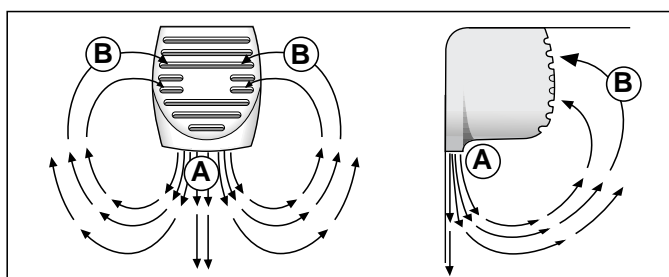
Если термостат установлен на максимальную позицию (например, холодильник сильно заполнен продуктами или температура в помещении очень высокая), то компрессор может работать непрерывно, в результате чего на панели испарителя образуется слой инея. Это приводит к повышенному потреблению электроэнергии. Во избежание подобной ситуации просто установите рукоятку термостата **А** на меньшую позицию, так чтобы холодильник разморозился автоматически.

Холодильное отделение Вашего холодильника оснащено системой охлаждения воздуха "A.I.R. System", которая позволяет достигать оптимального режима хранения продуктов и, в то же время, упрощает процесс использования холодильника благодаря следующим функциям:

- *Быстрое восстановление температуры:* после открывания дверцы внутренняя температура возвращается к оптимальному значению быстрее, улучшая режим хранения продуктов.

- *Ровное распределение температуры:* позволяет помещать любые продукты на любые полки.

- *Высокий уровень влажности:* увеличивает срок хранения продуктов.



**А** - выдуваемый воздух, охлаждающийся при соприкосновении с холодной панелью;

**В** - втягиваемый нагретый воздух.

Следуйте инструкции по хранению: при неправильном хранении даже самые свежие продукты быстро испортятся.

Вопреки общеизвестному мнению помните, что приготовленные продукты можно хранить меньшее время, чем свежие.

Холодильное отделение оборудовано практичными съемными полками (Рис. 1), высота которых может регулироваться, это позволяет размещать крупные упаковки и большие емкости. Полки могут быть наклонены для хранения открытых бутылок.

Дайте пище остыть, перед тем как помещать ее в холодильник. Это позволит избежать повышения температуры в холодильнике, а следовательно, дополнительной нагрузки на компрессор и дополнительного расхода электроэнергии.

Не ставьте в холодильник жидкости в открытых емкостях, это увеличит влажность и приведет к формированию инея на стенках.

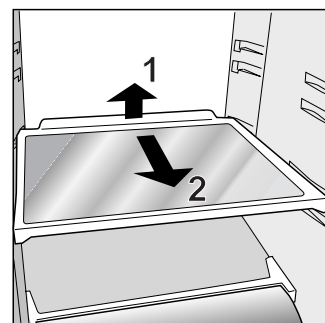


Рис. 1

Контейнер для хранения сыра/мяса (L) - съемный. Для оптимизации свободного места контейнер можно сдвинуть поперек (Рис. 2).

Боковая откидная полка для бутылок (N) может использоваться для горизонтального хранения любой бутылки (Рис. 3) или нескольких (2-4-х) консервных банок (Рис. 4). Если полка не используется, ее можно закрыть, освободив место в холодильнике.

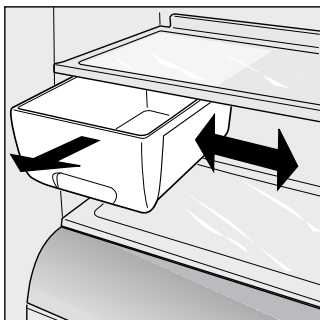


Рис. 2

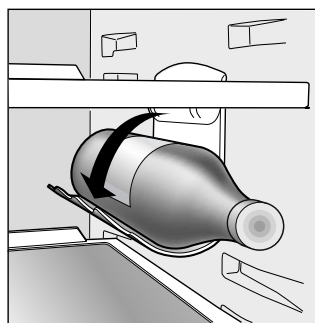


Рис. 3

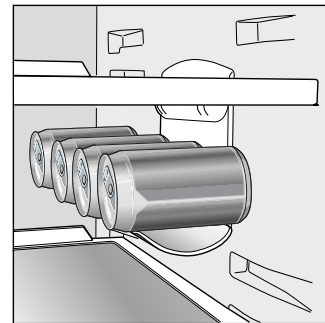


Рис. 4

## Использование морозильного отделения

**Для подготовки продуктов к замораживанию смотрите специальную инструкцию.**

1. Продукты, хотя бы частично размороженные, не следует замораживать повторно: используйте их для приготовления блюд, которые следует либо употребить в течение 24 часов, либо заморозить.
2. Когда замораживаете свежие продукты, не допускайте, чтобы они касались ранее замороженных продуктов. Предпочтительно, чтобы продукты размещались на верхней решетке морозильной камеры, по возможности соприкасаясь с задней и боковыми стенками. Помните, что сохранность продуктов зависит от скорости замораживания.
3. Максимальное количество продуктов, которое вы можете заморозить за один день, указано на внутренней стороне дверцы.
4. Старайтесь не открывать дверь морозильного отделения во время замораживания.
5. Для правильного хранения и легкости последующего размораживания размещайте продукты в морозильном отделении небольшими порциями; это способствует более быстрому и надежному замораживанию. Рекомендуем вести записи с указанием даты замораживания.
6. В случае сбоя в электропитании не открывайте дверцу холодильного отделения. Это поможет сохранить продукты по крайней мере в течение 9-14 часов.
7. Не помещайте в холодильник полные бутылки, особенно если в них находятся плотно закупоренные шипучие или газированные напитки. Вода, расширяясь, может взорвать бутылку.
8. Если температура окружающей среды в течение продолжительного времени не превышает 14°C, то температура, необходимая для хранения продуктов, не будет достигнута, что сократит время хранения продуктов.

## Лотки для льда

Этот новый тип формочек для ледяных кубиков запатентован фирмой Merloni. Их расположение в верхней части ящиков морозильной камеры обеспечивает большую эргономику и чистоту: лед не соприкасается с продуктами, помещенными в морозильное отделение. Более того, исключается пролив воды во время заполнения (после заполнения закройте прилагаемой крышкой).

### Инструкции по использованию (Рис. 5)

Заполните лоток водой через специальное отверстие до указанного уровня (MAX WATER LEVEL – максимальный уровень воды), превышение уровня может привести к тому, что извлечение льда из формы будет затруднено. Если Вы все-таки превысили максимально допустимый уровень, подождите пока лед растает, опорожните форму и заполните еще раз.

После того, как Вы заполнили форму до указанного уровня, поверните ее на 90 градусов. По принципу сообщающихся сосудов вода заполняет формочки, после чего отверстие закрывается пробкой, и формочки помещаются в специальное гнездо в ящике.

Когда лед будет готов, постучите формой о твердую поверхность, чтобы кубики льда вышли из формовочных гнезд, затем вытрясите их через заливное отверстие. Готовые кубики льда будет легче вытряхнуть, если вы намочите внешнюю поверхность формы.

**ПРЕДУПРЕЖДЕНИЕ:** каждый раз перед использованием формы убедитесь, что она совершенно пуста и в ней не остались кусочки льда.

Минимальное время, необходимое для приготовления льда – примерно 8 часов.

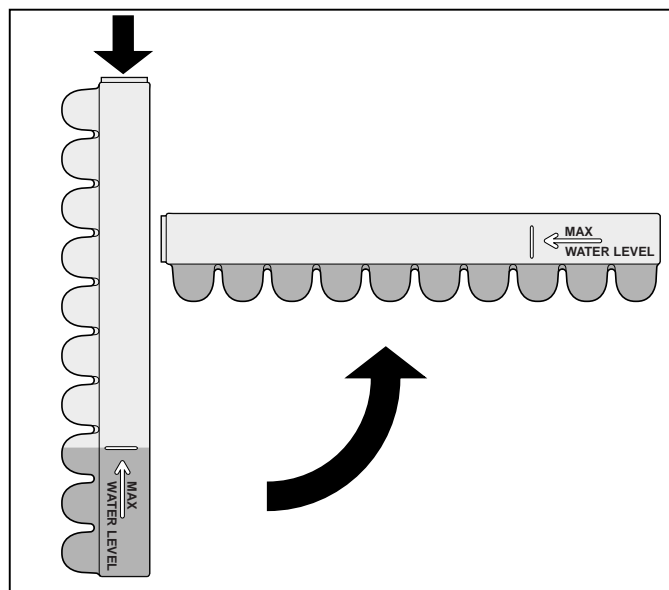


Рис. 5

## Рекомендации по экономии электроэнергии

### - Правильно установите холодильник

На расстоянии от источников тепла, вне досягаемости прямых солнечных лучей, в хорошо проветриваемом помещении и с соблюдением расстояний, указанных в гл. "Установка" (§ "Вентиляция").

**ФАКТИЧЕСКИЙ РАСХОД ЭНЕРГИИ ЗАВИСИТ ОТ СПОСОБА УПОТРЕБЛЕНИЯ ПРИБОРА И ОТ МЕСТА, ГДЕ ОН БУДЕТ РАЗМЕЩЕН.**

Испытания на расход были проведены в колонках глубиной 560 мм, т.е. на обычных условиях установки.

### - Только оптимальное охлаждение

Установка излишне низкой температуры увеличит расход электроэнергии.

### - Не переполняйте

Для сохранности продуктов важна достаточная циркуляция воздуха. Переполнение продуктами мешает должной циркуляции воздуха, заставляя мотор работать непрерывно.

### - Закрывайте дверцы

Открывайте дверцы только при необходимости, помните, что каждое открывание дверцы несколько повышает температуру внутри холодильника. Для восстановления прежней температуры мотор должен работать длительное время, потребляя дополнительную электроэнергию.

### - Следите за уплотнителями

Следите за тем, чтобы резиновые уплотнители оставались чистыми и плотно прилегали к дверцам, это позволит избежать утечки холодного воздуха.

### - Не помещайте горячую пищу

Горячие продукты, помещенные в холодильник, немедленно повышают температуру на несколько градусов. Дайте остыть продуктам и посуде до комнатной температуры перед тем, как помещать их в холодильник.

### - Размораживайте морозильное отделение

Проверяйте толщину инея на стенках морозильника, и немедленно разморозьте его, если слой инея слишком толстый (см. гл. «Обслуживание и уход»).

## МЯСО и РЫБА

Продукты	Упаковка	Время хранения до заморозки (дни)	Время хранения в морозильнике (месяцы)	Время и условия размораживания
Жареная говядина	алюминиевая фольга	2-3	9-10	не требуется
Баранина	алюминиевая фольга	1-2	6	не требуется
Жареная свинина	алюминиевая фольга	1	6	не требуется
Жареная телятина	алюминиевая фольга	1	8	не требуется
Телячьи / свиные отбивные	каждый кусок в полиэтилене, затем по 4-6 кусков в алюминиевой фольге		6	не требуется
Телячьи / бараньи котлеты	каждый кусок в полиэтилене, затем по 4-6 кусков в алюминиевой фольге		6	не требуется
Мясной фарш	алюминиевые поддоны, закрываемые пленкой	Свежепро-молотый	2	медленно в холодильнике
Сердце, потроха	полиэтиленовые пакеты		3	не требуется
Колбасы, сосиски	пищевая пленка или алюминиевая фольга		2	по необходимости
Курица и индейка	алюминиевая фольга	1-3	9	очень медленно в холодильнике
Гусь и утка	алюминиевая фольга	1-4	6	очень медленно в холодильнике
Фазан, куропатка и дикая утка	алюминиевая фольга	1-3	9	очень медленно в холодильнике
Зайчатина и крольчатина	алюминиевая фольга	3-4	6	очень медленно в холодильнике
Оленина	алюминиевая фольга или пищевая пленка	5-6	9	очень медленно в холодильнике
Крупная рыба	алюминиевая фольга или пищевая пленка		4-6	очень медленно в холодильнике
Мелкая рыба	полиэтиленовые пакеты		2-3	не требуется
Крабы, раки	полиэтиленовые пакеты		3-6	не требуется
Устрицы, моллюски	залитые соленой водой в алюминиевых поддонах или пластиковых контейнерах		3	очень медленно в холодильнике
Вареная рыба	алюминиевая фольга или пищевая пленка		12	в горячей воде
Жареная рыба	полиэтиленовые пакеты		4-6	прямо на сковороде



## ФРУКТЫ и ОВОЩИ

Продукты	Приготовление	Время бланшировки (мин)	Упаковка	Время хранения (месяцы)	Время и условия размораживания
Яблоки и груши	почистить и порезать кусочками	2	в контейнерах (залить сиропом)	12	в холодильнике очень медленно
Абрикосы, персики, вишня и сливы	промыть и вынуть косточки	1 -2	в контейнерах (засыпать сахаром)	12	в холодильнике очень медленно
Клубника, ежевика, малина	промыть и высушить		в контейнерах (засыпать сахаром)	10-12	в холодильнике очень медленно
Печеные фрукты	порезать и приготовить		в контейнерах добавить 10% сахара	12	в холодильнике очень медленно
Фруктовые соки	помыть, порезать и выжать сок		в контейнерах сахар по вкусу	10-12	в холодильнике очень медленно
Цветная капуста	снять листья, порезать на мелкие кусочки и бланшировать в воде с небольшим количеством лимонного сока	2	полиэтиленовые пакеты	12	не требуется
Белокачанная и брюссельская капуста	вымыть и мелко порезать	1-2	полиэтиленовые пакеты	10-12	при комнатной температуре
Горох	очистить и помыть	2	полиэтиленовые пакеты	12	не требуется
Французская фасоль	вымыть и порезать, если необходимо	2	полиэтиленовые пакеты	10-12	не требуется
Морковь, перец и репа	очистить, вымыть и порезать, если необходимо	3-4	полиэтиленовые пакеты	12	не требуется
Грибы, спаржа	вымыть, почистить и порезать	3-4	полиэтиленовые пакеты или контейнеры	6	при комнатной температуре
Шпинат	промыть и пропустить через мясорубку	2	полиэтиленовые пакеты	12	при комнатной температуре
Овощи для супа	вымыть и порезать на мелкие кусочки		полиэтиленовые пакеты	6-7	не требуется

### *Другие продукты*

Хлеб			полиэтиленовые пакеты	4	при комнатной темпер. и в духовке
Пирожные			полиэтиленовые пакеты	6	около 10 мин при комнатной темпер., далее в плите с 1°= 100-200°С
Сметана			В пластиковых контейнерах	6	при комнатной температуре или в холодильнике
Масло			в собственной упаковке или алюмин. фольге	6	в холодильнике
Вареные продукты или овощной суп			в пластиковых или стеклянных контейнерах	3-6	при комнатной температуре или в горячей воде
Яйца			без скорлупы, в небольших контейнерах	10	при комнатной температуре или в холодильнике

# Обслуживание и уход

Перед выполнением любых операций по мойке и обслуживанию отсоедините холодильник от электросети.

## Размораживание

**Внимание:** не используйте для ускорения процесса размораживания предметы, которые могут поцарапать стенки холодильника или нарушить герметичность холодильной камеры.

## Размораживание холодильного отделения

Холодильное отделение размораживается автоматически; образующаяся вода поступает в дренажную систему (рис. 6), затем испаряется теплом компрессора. Единственное, что Вам необходимо делать для обслуживания холодильного отделения – следить, чтобы дренажное отверстие, которое находится за ящиком для овощей и фруктов, не было засорено.

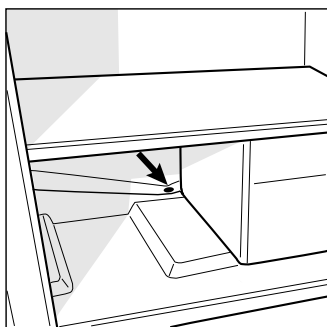


Рис. 7

## Размораживание морозильного отделения

Со временем на внутренних стенках морозильного отделения нарастает иней, который следует удалять специальным пластмассовым скребком, поставляемым вместе с холодильником.

При толщине инея более 5 мм следует разморозить морозильное отделение. Поставьте рукоятку термостата **Ж** в положение «0» (рис. 7).

На время размораживания заверните замороженные продукты в несколько слоев газет и поместите их, по возможности, в холодное место. Оставьте дверь открытой для того, чтобы иней растаял быстрее, для ускорения размораживания поместите в морозильник кастрюлю с теплой водой. Холодильник имеет дренажную систему, поставьте подходящую емкость, как показано на рис. 8. Вымойте и тщательно высушите камеры перед повторным включением.

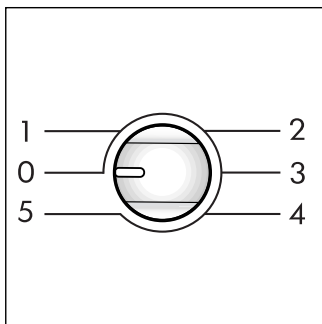


Рис. 7

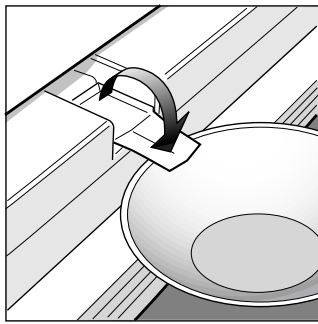


Рис. 8

## Обслуживание и уход

· Ваш холодильник изготовлен из не пахнущих гигиенических материалов. Для сохранения этих характеристик, всегда храните сильно пахнущие продукты в плотно закрывающихся контейнерах чтобы избежать образования запахов, которые потом будет сложно удалить.

· Внутренние и внешние поверхности холодильника мойте губкой или мягкой тканью, смоченной в растворе пищевой соды в теплой воде (сода также является хорошим дезинфектором). При отсутствии пищевой соды используйте нейтральное моющее средство.

· Никогда не используйте органические растворители, абразивные, хлоро- и аммиакосодержащие вещества.

· Все съемные части можно мыть в растворе мыла или моющего средства в воде. Также их можно мыть в посудомоечной машине. Помните, что все съемные части необходимо тщательно высушить перед тем, как поставить их обратно в холодильник.

· Пыль может скапливаться на задней панели холодильника и препятствовать его нормальной работе. Пропылесосьте заднюю стенку холодильника осторожно, используя подходящие насадки.

· Если вы не собираетесь использовать холодильник продолжительное время, вымойте его изнутри, высушите и оставьте дверь приоткрытой, чтобы избежать образования неприятного запаха и плесени.

## Замена лампы освещения

(данная процедура не является гарантийным ремонтом).

Отключите холодильник от сети, вынув вилку из розетки. Выверните лампу и замените ее аналогичной (мощностью не более 15 Вт). Для доступа к лампе **А**, отверните центральный винт **В** на задней части плафона, как показано на Рис. 9.

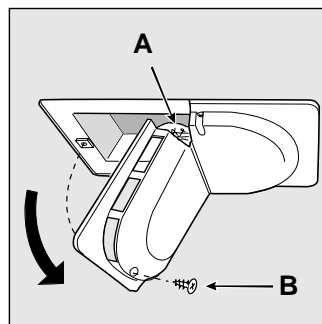


Рис. 9

# Устранение неисправностей

В случае неудовлетворительной работы холодильника или возникновения неисправностей прочитайте этот раздел, прежде чем вызывать техников. В большинстве случаев Вы можете решить возникшие проблемы сами.

## Холодильник не работает

*Проверьте:*

- в доме не отключено электричество;
- вилка надежно вставлена в розетку;
- розетка исправна; для проверки подключите устройство, в исправности которого Вы уверены;
- попробуйте подключиться к другой розетке.

## Температура в отделениях холодильника слишком высокая

*Проверьте:*

- дверцы отделений закрыты плотно, уплотнения на дверцах не повреждены;
- термостат находится в правильном положении;
- отделения не переполнены продуктами;
- дверь отделения не открывали часто.

## Продукты в холодильном отделении переохлаждаются

*Проверьте:*

- термостат находится в правильном положении;
- продукты не касаются задней части холодильника – она очень холодная.

## Постоянно работает компрессор

*Проверьте:*

- дверцы холодильника плотно закрываются и открываются не слишком часто;
- температура в помещении не слишком высокая;
- термостат находится в правильном положении.

## Холодильник слишком шумит при работе

*Проверьте:*


- Хладагент, циркулирующий внутри системы охлаждения, может негромко булькать, даже если компрессор не работает. Не беспокойтесь, это совершенно нормально.
- Холодильник выровнен.
- Холодильник не касается постоянно вибрирующих посторонних предметов (например, окружающей мебели).

## В холодильном отделении скапливается вода

*Проверьте*

- Дренажное отверстие не засорено (см. *рис. б*).

Если после проверки холодильник не работает, или проблемы остаются, свяжитесь с сервисным центром и при звонке сообщите следующую информацию: номер гарантийного документа (сервисной книжки, сервисного сертификата и т.п.), неисправность, модель (Mod.), серийный номер (S/N), обозначенные на информационной табличке, расположенной слева за ящиком для овощей и фруктов (см. примеры на *рис.* ниже).

Mod. RG 2330		TI	Cod. 93139180000		S/N 704211801	
240 V	50 Hz	150 W	110 W	Fuse	A	Max 15
Total	340	75			Freez. Capac	Class
Gross Bruto Brut		Gross Bruto Brut	Net Util Utile	Gross Bruto Brut	Poder de Cong kg/24 h	4,0
Compr. Syst.	R 134 a	Test P.S-l.	Pressure HIGH-235			Classe N
Compr.	kg 0,090		LOW 140			
Made in Italy 13918						

- Не пользуйтесь услугами лиц, не уполномоченных производителем.
- При ремонте требуйте использования оригинальных запасных частей.

**Merloni Elettrodomestici spa**

**Срок службы**

**10 лет**

**со дня изготовления**

**ARISTON (i) INDESIT**

Производитель оставляет за собой право без предупреждения вносить изменения в конструкцию и комплектацию, не ухудшающие эффективность работы оборудования. Некоторые параметры, приведенные в этой инструкции, являются приблизительными. Производитель не несет ответственности за незначительные отклонения от указанных величин.





**Merloni Elettrodomestici spa**

Via Aristide Merloni, 47  
60044 Fabriano (AN) Italj  
tel. +39 0732 6611  
[www.merloni.com](http://www.merloni.com)