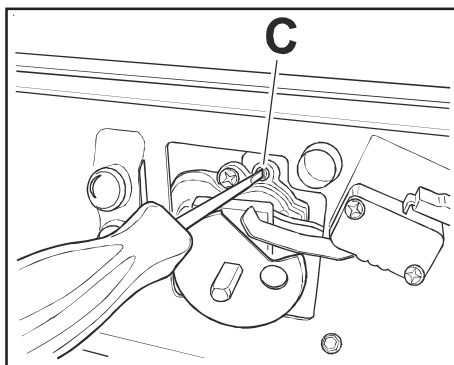


винт примерно на 1/2 оборота.
При переходе с природного газа под давлением 20 мбар на природный газ под давлением 13 мбар открутите регулировочный винт примерно на 3/4 оборота.

При переходе со сжиженного газа на природный под давлением 13 мбар открутите регулировочный винт примерно на 1 оборот.



7. Соберите духовой шкаф, выполнив вышеописанные действия в обратном порядке.
8. Подключите духовой шкаф к электросети.
Не делайте этого, если не все из ранее снятых деталей установлены на свое место.
9. Зажгите газовую горелку (см. соответствующий раздел), установите регулятор термостата в положение 240 и дайте духовому шкафу поработать как минимум 10 минут.
10. Проверьте, не гаснет ли газ при резком повороте регулятора термостата из положения 240 в положение 150.
11. Если при выполнении пункта 10 газ гаснет, повторите действия 1 – 10, добившись устойчивого минимального уровня пламени по всему периметру газовой горелки.

Производитель не несет никакой ответственности за последствия, вызванные несоблюдением данных требований техники безопасности.

ZANUSSI

Газовый духовой шкаф

ZOG 720

РУКОВОДСТВО ПО ЭКСПЛУАТАЦИИ

Пожалуйста, прочтите данное руководство перед использованием прибора

RUS

Правила техники безопасности



Правила техники безопасности приводятся с целью обеспечения безопасности пользователя и окружающих. Внимательно прочтите данные правила перед подключением духовки к сети и перед ее использованием.

Установка

- Установку духового шкафа должен производить только квалифицированный специалист, который обязан соблюдать существующие нормативные требования по монтажу электрооборудования.
- Духовой шкаф тяжелый. Будьте осторожны при его перемещении.
- Перед использованием духового шкафа удалите весь упаковочный материал снаружи и изнутри прибора.
- Ни при каких условиях не вносите изменения в конструкцию духового шкафа.
- Использование духового шкафа приводит к образованию тепла и влаги в комнате, в которой он установлен. Обеспечьте должную вентиляцию кухни: не закрывайте имеющиеся вентиляционные отверстия или установите механический вытяжной вентилятор.
- При продолжительном интенсивном использовании прибора может возникнуть необходимость в дополнительной вентиляции. Для этого, например, можно открыть окно или увеличить мощность вытяжного вентилятора.

Безопасность детей

- Данный бытовой прибор должен использоваться только взрослыми. Не позволяйте детям играть с духовым шкафом или вблизи него.
- Духовой шкаф нагревается во время использования. Не допускайте к духовому шкафу детей, пока он не остынет.

При эксплуатации

- Данный духовой шкаф предназначен только для приготовления пищи в домашних условиях и не должен использоваться в коммерческих или промышленных целях.
- Во время использования духовой шкаф нагревается и остается горячим длительное время после выключения. Будьте осторожны и не прикасайтесь к нагревательным элементам внутри прибора.
- Не закрывайте вентиляционные отверстия духового шкафа. Никогда не закрывайте никакие части прибора алюминиевой фольгой.
- Никогда не допускайте контакта жаростойких материалов для приготовления пищи с деталями духового шкафа.

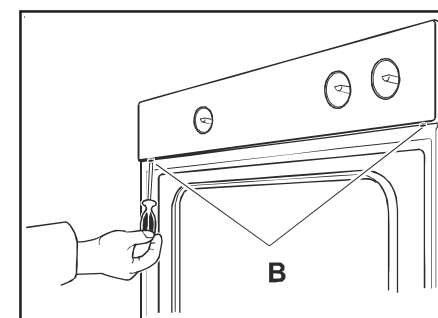
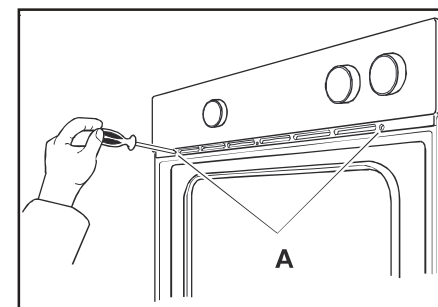
Технические характеристики газовой горелки

Тип газа	Форсунки 1/100 мм	Номин. мощн., кВт	Расход газа при ном. мощн.		Мин. мощн., кВт	Диаметр обходного канала (1/100мм)	Номин. давление газа (мбар)
			м ³ /час	г/час			
Природный газ (G20)	114	2,5	0,265	-	1,0	Per.	20
Сжиженный газ (G30/G31)	78	2,3	-	177	1,0	52	28-30/37
Природный газ (G20)	124	2,5	0,265	-	1,0	Per.	13

Регулировка минимального уровня газовой горелки

Данная операция должна осуществляться только квалифицированным персоналом.

1. Отключите прибор от электросети.
2. Снимите все регуляторы.
3. Откройте дверцу духового шкафа и найдите вентиляционную решетку, расположенную прямо под панелью управления.
4. Снимите с вентиляционной решетки резиновые заглушки, затем открутите два винта ("А") и снимите решетку.
5. Открутите два винта ("В"), фиксирующих панель управления, и снимите ее.
6. При помощи тонкой плоской отвертки отрегулируйте положение регулировочного винта ("С"), см. рис. на стр. 24. При переходе с природного газа под давлением 20 мбар на сжиженный закрутите регулировочный винт до упора. При переходе со сжиженного газа на природный под давлением 20 мбар выкрутите регулировочный



Переход с природного газа на баллонный



Важная информация: замена / перенастройка газовой горелки может быть осуществлена только инженером, имеющим допуск к газовым работам.

Следует иметь в виду, что данный прибор предназначен для использования природного газа под давлением 13-20 мбар, но может быть перенастроен для работы на сжиженном газе при условии использования подходящих форсунок. Этим достигается правильная регулировка потока газа.

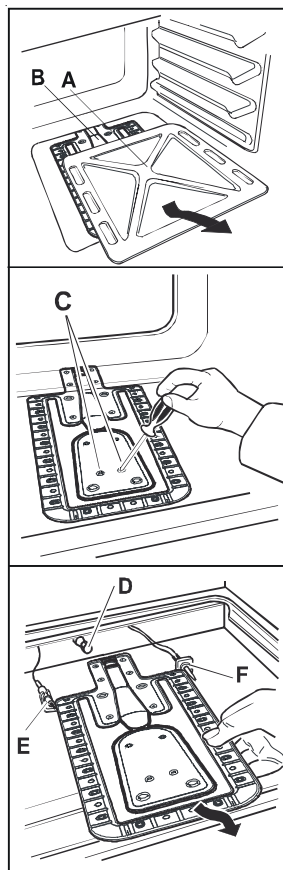


Горелка духового шкафа не требует регулировки подачи воздуха.

Замена форсунки газовой горелки духового шкафа

Чтобы произвести замену форсунки, поступайте следующим образом:

1. Снимите нижнюю панель духового шкафа ("А");
2. Открутите две крепежных винта ("С"), фиксирующих газовую горелку.
3. Аккуратно снимите газовую горелку с суппорта форсунки ("D") и медленно переместите ее влево, не натягивая провода электроподжига ("Е") и термопары ("F").
4. Торцевым ключом на 7 открутите форсунку газовой горелки ("D") и замените ее на подходящую (см. таблицу ниже).
5. Соберите газовую горелку, выполнив вышеописанную процедуру в обратном порядке.
6. Замените наклейку с указанием типа используемого газа (расположена рядом с газовым разъемом) на новую, соответствующую используемому типу газа. Эта наклейка входит в комплект форсунок.



- Никогда не помещайте в духовой шкаф или на него пластик и иные материалы, которые могут расплавиться.
- Никогда не помещайте в духовой шкаф закрытые консервные банки или аэрозоли. Они могут взорваться при нагреве.
- Не кладите и не вешайте полотенца на духовой шкаф и на ручку его дверцы.
- Не используйте духовой шкаф, если он был облит водой, и не прикасайтесь к нему мокрыми руками.
- Будьте осторожны при разогреве жира и масла, поскольку они могут воспламениться, если слишком сильно нагреются.
- Всегда используйте рукавицу или прихватку, если требуется достать пищу из духового шкафа.
- Если духовой шкаф не используется, убедитесь, что все выключатели находятся в положении "Выкл".
- Не оставляйте посуду с жиром или маслом на или в духовом шкафу на случай, если он будет случайно включен.
- При использовании других бытовых приборов убедитесь, что их кабель питания не касается горячих поверхностей духового шкафа.

Чистка и обслуживание

- Чистите духовой шкаф в соответствии с приведенными инструкциями.
- Духовой шкаф нельзя чистить паром или при помощи парового чистящего устройства.
- Духовой шкаф необходимо всегда содержать в чистоте. Налет жира и остатков пищи может вызвать возгорание, особенно на элементе гриля.
- Перед проведением чистки и технического обслуживания духового шкафа необходимо его обесточить и подождать, пока он остынет.

Техническое обслуживание

- Ремонт и техническое обслуживание изделия должны производить специалисты из уполномоченных производителем сервисных центров с использованием только оригинальных запасных частей.
- Производитель не несет никакой ответственности за последствия, вызванные несоблюдением данных правил техники безопасности.



Информация об охране окружающей среды

- После установки изделия, пожалуйста, утилизируйте упаковочный материал в соответствии с нормами по безопасности для окружающих и охране окружающей среды.
- При утилизации старого изделия окончательно выведите его из строя, обрезав шнур электропитания. Снимите щеколду дверцы, чтобы маленькие дети не могли оказаться запертыми внутри прибора.

Сохраните данную инструкцию на будущее и в случае продажи изделия передайте ее новому владельцу.

Содержание

Для пользователя	
Правила техники безопасности	2
Описание прибора	5
Эксплуатация	5
Традиционное приготовление пищи	9
Гриль	11
Чистка духового шкафа	13
Сервис и запасные части	15
Если возникают неисправности	16
Для установщика	
Встраивание	18
Электрическое подключение	20
Подключение газа	21
Переход с природного газа на баллонный	22

Условные обозначения



Указания по технике безопасности



Пошаговые инструкции



Советы по использованию



Информация по защите окружающей среды

Данное изделие соответствует следующим **требованиям нормативных документов:**

- ГОСТ Р МЭК 335-1-94, ГОСТ Р МЭК 60335-2-6-2000 - Электробезопасность;
- ГОСТ Р 51318.14.1-99, ГОСТ 23511-79, ГОСТ Р 50033 - Электромагнитная совместимость;
- ГОСТ Р 50696-94 - Газовые приборы.

ИЗГОТОВИТЕЛЬ: ELECTROLUX HOME PRODUCTS ITALY S.p.A.

Viale Bologna, 298. 47100 FORLI (Италия)

Подключение газа

Подключение прибора к источнику газа

Отвод газа расположен в верхней части духового шкафа, за панелью управления.

1. При подключении к источнику газа частично вставьте духовой шкаф в нишу (примерно на 30 см) и произведите подключение сверху. Подключение к источнику газа может осуществляться двумя способами:

- 1) **Гибкая металлическая трубка** (максимальная длина - до 2 метров) – привинтите трубку подачи газа к штуцеру с резьбой 1/2", предварительно вставив между трубкой и штуцером прилагаемую прокладку.
 - 2) **Жесткая металлическая труба** (мягкая медь – минимальный диаметр 8 мм) – вставьте трубу подачи газа в штуцер, предварительно надев на медную трубу подходящую гайку и уплотнительную втулку, используйте для соединения адаптер (не входит в комплект поставки).
2. Гаечным ключом на 22 мм затяните гайки, придерживая другим ключом газовый штуцер, чтобы не повредить газовую цепь.

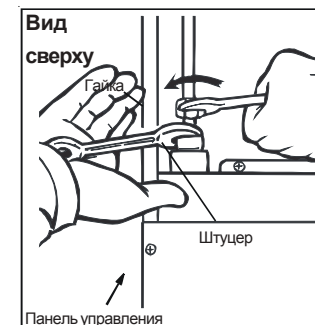
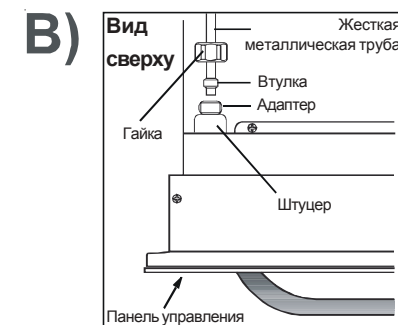
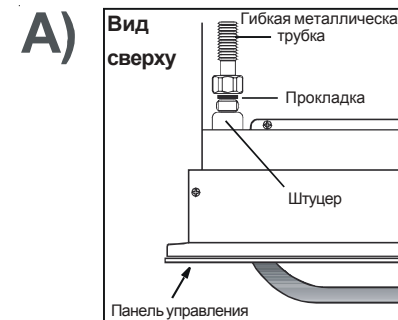
3. Полностью вставьте духовой шкаф в нишу и закрепите, как описано в соответствующем параграфе.

4. При помощи жидкости для выявления утечек проверьте герметичность соединений. **Никогда не используйте для этого огонь!**



Следите за тем, чтобы ни газовый штуцер, ни газовая соединительная трубка не были пережаты во время установки духового шкафа.

Использование гибких резиновых шлангов недопустимо.



Электрическое подключение

Духовой шкаф рассчитан на подключение к электрической сети 230 В (50 Гц).

Прибор оснащен легко доступной клеммной колодкой, имеющей следующие маркировки:

Буква L	Фаза
Буква N	Нейтраль
 или E	Земля



ДУХОВОЙ ШКАФ ДОЛЖЕН БЫТЬ ЗАЗЕМЛЕН!

Для подключения прибора к электрической сети необходимо использовать только специальный кабель, рассчитанный на нагрузку данного прибора. Кабель должен иметь вилку, соответствующую нагрузке, указанной на фирменной табличке прибора. Вилка должна быть пригодной для подключения в соответствующую розетку.

Мин. размер кабеля 1,5 мм²
Предохранитель 13 А

Между прибором и электрической сетью должен быть установлен двухполюсный переключатель с минимальным зазором между контактами 3 мм и рассчитанный на работу при данной нагрузке в соответствии с действующими нормативными правилами.

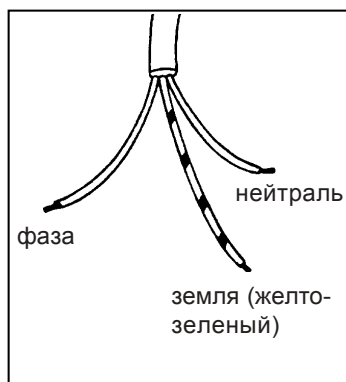
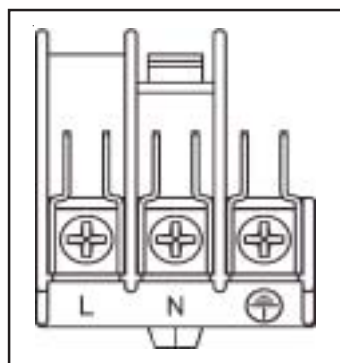
Переключатель не должен прерывать желто-зеленый провод заземления. Провод заземления должен быть на 2 см длиннее фазового провода и провода зануления.

Важно

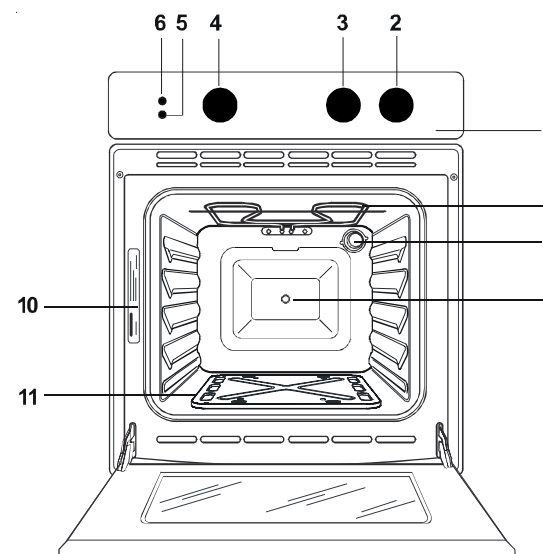
Питающий кабель должен быть проложен так, чтобы ни в какой его части температура не превышала температуру окружающей среды более чем на 60°C.

Перед подключением прибора удостоверьтесь, что главный рубильник и домашняя сеть электропитания рассчитаны на требуемую нагрузку, и что в сети имеется должное заземление.

Производитель не несет никакой ответственности за последствия, вызванные несоблюдением данных требований техники безопасности.



Описание прибора



1. Панель управления.
2. Таймер.
3. Регулятор освещения и гриля.
4. Регулятор термостата.
5. Контрольный индикатор гриля.
6. Индикатор состояния духового шкафа.
7. Гриль.
8. Освещение духового шкафа.
9. Разъем для вертела.
10. Табличка с техническими данными.
11. Нижняя панель духового шкафа.


Эксплуатация

Регулятор освещения и гриля



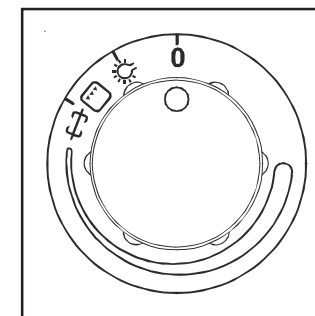
Освещение духового шкафа – при выборе этого положения освещение будет включено, даже если Вы ничего не готовите.



Гриль и вертел – вертел может использоваться либо для поджаривания мяса на вертеле, либо для приготовления маленьких кусочков мяса. Для пользования вертелом поверните регулятор в положение  и вращайте его дальше для установки необходимой температуры.

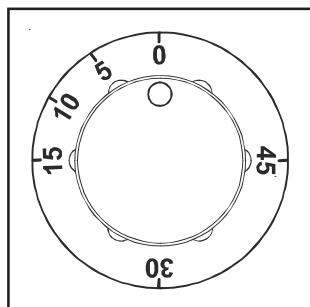


Диапазон установки температуры для электрического гриля (приблизительно от минимум 50°C до максимум 200°C).



Таймер

По истечении заданного периода времени раздастся звуковой сигнал. Максимальное программируемое время составляет 60 минут. Поверните регулятор таймера по часовой стрелке до максимального значения, а затем установите требуемое время. Включенный таймер **никак не влияет** на работу духового шкафа.



Индикатор состояния духового шкафа

Индикатор рабочего состояния духового шкафа загорается, когда включается одна из функций регулятором Освещения и гриля.

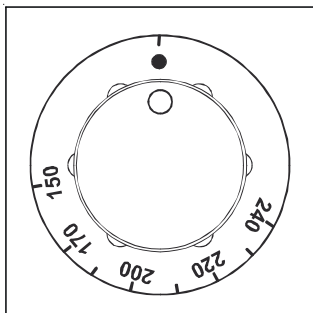
Контрольный индикатор гриля

Контрольный индикатор гриля (термостата) загорается, когда включается регулятор термостата. Лампа будет гореть до достижения заданной температуры. Впоследствии лампа будет попеременно загораться и гаснуть, демонстрируя, что в духовом шкафу поддерживается заданная температура.

Регулятор термостата

- Газовая горелка выключена

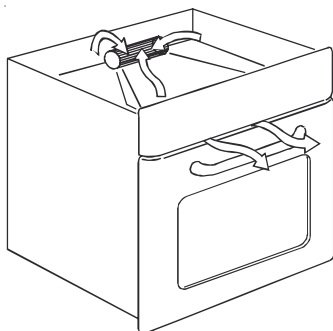
150 - 240 Диапазон температур для обычного приготовления пищи.



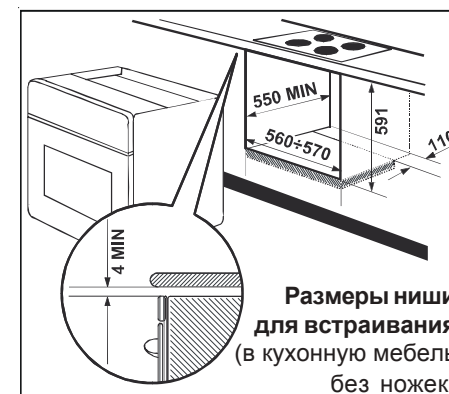
Охлаждающий вентилятор

Во время приготовления пищи работает охлаждающий вентилятор. Воздух выпускается из вентиляционных отверстий между дверцей и панелью управления, как показано на рисунке.

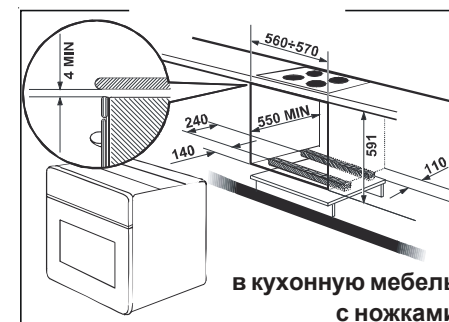
После выключения духового шкафа охлаждающий вентилятор может продолжать работать для охлаждения панели управления. Это нормальное явление.



Размеры духового шкафа и монтажного проема приведены на соответствующих рисунках (в миллиметрах).



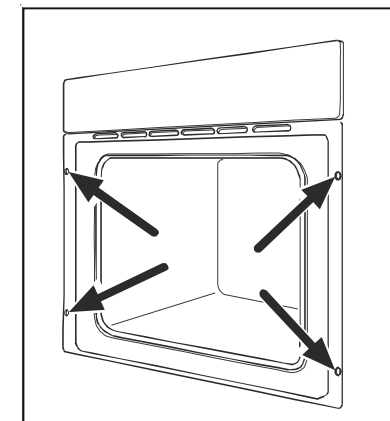
Размеры ниши для встраивания
(в кухонную мебель без ножек)



в кухонную мебель с ножками

Крепление духового шкафа в нише

1. Установите духовой шкаф в монтажный проем ниши.
2. Откройте дверцу духового шкафа.
3. Закрепите духовой шкаф в нише при помощи четырех шурупов, вставив их в имеющиеся отверстия в раме духового шкафа (см. рисунок).



Встраивание

Расположение прибора

Данный прибор можно установить на кухне, в столовой или гостиной, но не в ванной комнате, душевой или спальне.

Необходимо наличие зазора минимум 4 мм между верхней плоскостью прибора и внутренней верхней плоскостью ниши, в которую он встраивается. Ниша, в которую встраивается прибор, должна соответствовать указанным на рисунке размерам.

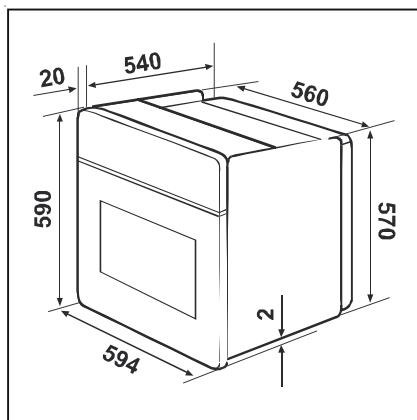
Данный прибор может встраиваться как отдельно, так и под другими устройствами (см. соответствующие рисунки).

Пожалуйста, установите духовой шкаф так, чтобы в случае неисправности к нему имелся удобный доступ для ремонта.

ВСТРАИВАНИЕ

Ниша и мебель в которую встраивается духовой шкаф, должны удовлетворять следующим требованиям:

- Размеры должны соответствовать размерам, приведенным на соответствующем рисунке.
- Материал должен быть устойчив к температуре, превышающей температуру окружающей среды минимум на 60°C.
- Для предотвращения перегрева духового шкафа к нему должен быть обеспечен непрерывный приток воздуха.



Размеры ниши для встраивания
Размеры приведены в миллиметрах

Перед первым использованием



Перед использованием прибора удалите **весь упаковочный материал** изнутри и снаружи духового шкафа.

Перед первым использованием необходимо сделать следующие операции:



1. Регулятор термостата установить на 240;
2. Открыть окно для вентиляции;
3. Включить пустую духовку для работы в данном режиме примерно на 60-90 минут.

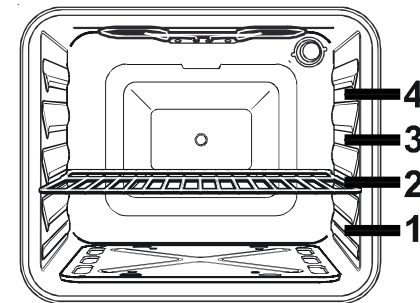
Во время этой операции может появиться неприятный запах. Это нормально.

Использование прибора



Во время приготовления пищи дверца духовки должна находиться в закрытом состоянии.

- При открывании дверцы не стойте непосредственно перед ней. **Не позволяйте** дверце упасть – придерживайте ее за ручку, пока она не будет полностью открыта.
- В духовом шкафу имеются четыре уровня для установки противней. В комплект входит одна решетка. Нумерация уровней производится снизу вверх, как показано на рисунке.
Важно правильно установить решетку - как показано на рисунке.
- Внимание! Во время приготовления пищи не кладите ее непосредственно на дно духового шкафа и не закрывайте дно алюминиевой фольгой. Это может привести к значительному повышению температуры внутри духового шкафа и повлиять на результат приготовления пищи, а также повредить эмалированное покрытие. Всегда размещайте посуду или завернутую в фольгу пищу на решетке на одном из уровней в духовом шкафу.



Будьте осторожны, когда Вы устанавливаете и вынимаете из духовки решетку, поддон для гриля и противень для выпечки - важно не повредить при этом эмалированные поверхности духового шкафа.

Советы и рекомендации

Конденсация и пар

При нагревании пищи образуется пар точно так же, как при кипении чайника. Через вентиляционные отверстия часть этого пара выводится из духового шкафа. Однако при открывании дверцы из нее будет выходить остаточный пар и тепло, поэтому **всегда старайтесь стоять сбоку от духового шкафа.**

При контакте пара с внешними холодными поверхностями духового шкафа, например с внешней отделкой, произойдет его конденсация с образованием капель воды. Это абсолютно нормальное явление, не являющееся неисправностью духового шкафа.

Во избежание обесцвечивания регулярно вытирайте конденсат и грязь с поверхностей духового шкафа.

Посуда

- Используйте любую посуду, устойчивую к температуре 250°C.
- Формы для выпечки, противни и т. д. нельзя ставить на дно духового шкафа.
- Не используйте формы для выпечки размером больше 30 см x 35 см, поскольку они будут препятствовать теплообмену, что может повлиять на работоспособность духового шкафа.

Влияние посуды на результат приготовления пищи

Посуда и формы для выпечки различаются по толщине, проводимости материала, из которого они изготовлены, цвету и т. д., что определяет, насколько эффективно они передают тепло находящейся внутри них пищи.

- A** Алюминиевая, глиняная, стеклянная посуда для духовки и полированная блестящая посуда снижают интенсивность приготовления и подрумянивание пищи снизу.
- B** Эмалированная чугунная, анодированная алюминиевая, алюминиевая с непригораемым покрытием и цветная снаружи, а также темная тяжелая посуда увеличивают интенсивность приготовления и подрумянивание пищи снизу.

Инструкции для установщика

Технические данные

Модель	ZOG 720
ИСПОЛЬЗУЕМЫЙ ГАЗ:	Природный газ G20 13-20мбар
КАТЕГОРИЯ ПРИБОРА:	I12H3+

Размеры ниши для встраивания духовки

Высота	580 мм
Ширина	560 мм
Глубина	550 мм

Мощность нагревательных элементов

Элемент гриля	1650 Вт
Газовая горелка	2500 Вт (природный газ) 2300 Вт (сжиженный газ)
Лампа освещения	15 Вт
Охлаждающий вентилятор	25 Вт
Общая потребляемая мощность	1700 Вт
Напряжение (50 Гц)	230 В

Правила техники безопасности

Настоятельно рекомендуется, чтобы все операции по установке прибора проводились компетентным техническим специалистом с соблюдением действующих норм и правил.

Организация вентиляции

Данный прибор не подключается к специальному устройству для удаления продуктов сгорания. Он должен быть установлен и подключен в соответствии с действующими нормами и правилами по монтажу электро-газовых приборов. Особое внимание следует уделить соответствующим требованиям по вентиляции.

Использование газового духового шкафа проявляется в повышении уровня тепла и влажности помещения, в котором он установлен. Удостоверьтесь, что кухня хорошо проветривается: держите форточку (окно) открытым или установите специальный прибор для механической вентиляции помещения - вытяжной вентилятор.

Длительное и интенсивное использование газового духового шкафа может потребовать дополнительной вентиляции помещения, например, открыть окно, или более эффективной вентиляции - переключить вытяжной вентилятор на более высокую скорость.

Если возникают неисправности

Если духовка неисправно функционирует, пожалуйста, прежде чем обращаться в сервисный центр, проверьте, нельзя ли устранить неисправность нижеописанными способами.

ВАЖНО: Если Вы вызываете мастера для устранения неисправности, вызванной неправильной эксплуатацией или монтажом прибора, Вы должны будете заплатить за ее устранение, даже если прибор еще находится на гарантии.

ПРОБЛЕМА	РЕШЕНИЕ
Духовка не включается.	- Убедитесь, что духовой шкаф подключен к электросети. - Убедитесь, что подача электроэнергии не была прервана прежде, чем охлаждающий вентилятор успел охладить духовой шкаф. - Проверьте исправность газопровода.
Осветительная лампа не горит.	- Проверьте лампу освещения и замените ее в случае необходимости (см. раздел "Замена лампы освещения").
Пища в духовом шкафу готовится неравномерно.	- Проверьте, правильно ли осуществлен монтаж духового шкафа. - Проверьте, используете ли Вы рекомендованную температуру приготовления и уровень противня.
Приготовление блюда длится слишком долго или слишком быстро.	- Проверьте, используете ли Вы рекомендованную температуру приготовления и уровень установки противня.
На готовом блюде и на стенках духовки появляются капли воды.	- Внимательно прочтите инструкцию, особенно раздел "Эксплуатация". - Не оставляйте блюда в духовом шкафу дольше чем на 15-20 минут после завершения приготовления.

Если срок гарантии на Ваш прибор еще не истек, обязательно проведите вышеописанные проверки перед вызовом мастера. Вам придется оплатить устранение проблемы, если она вызвана описанной выше неисправностью.

Пожалуйста, имейте в виду, что при вызове мастера в течение гарантийного срока Вам придется подтвердить факт покупки прибора.

Традиционное приготовление пищи



Во время приготовления пищи дверца духового шкафа должна быть по возможности как можно плотнее закрыта во избежание потери тепла и избыточного расхода газа.



Чтобы зажечь газ:

- Нажмите на регулятор термостата, поверните его в положение 240 и подождите, пока зажжется огонь. Это может занять 10-15 секунд. Не отпускайте регулятор, пока огонь не загорится. Проверить наличие горения газа можно через отверстия в дне духового шкафа.
- После возгорания удерживайте регулятор нажатым примерно 10 секунд, затем отпустите и установите в требуемое положение.



Если газовая горелка не зажглась даже через 15 секунд:

- Отпустите регулятор и установите его в положение Выкл.
- Откройте дверцу духового шкафа и подождите как минимум 1 минуту, прежде чем повторить попытку.



Если газ случайно погаснет, установите регулятор в положение Выкл. и подождите как минимум 1 минуту, прежде чем повторить попытку.



Газовая горелка и электрический гриль не могут использоваться одновременно. При поджиге газовой горелки регулятор гриля не будет работать.

Предохранительное устройство духового шкафа

Духовой шкаф оснащен термопарой. Если по какой-либо причине газ погаснет, термопара остановит подачу газа.

Таблица выпекания и жарки

Блюдо	Темп. (°C)	Уровень	Время приготовления
Мясо и птица			
Говядина на кость	160	2 или 3	20 мин на 1/2 кг + 20 мин
Говядина без костей	190	2 или 3	25 мин на 1/2 кг + 25 мин
Баранина	160	2 или 3	20-25 мин на 1/2 кг + 20-25 мин
Свинина	175	2 или 3	25 мин на 1/2 кг + 25 мин
Курица	190	2 или 3	25 мин на 1/2 кг + 25 мин
Утка	160	2 или 3	30 мин на 1/2 кг + 30 мин

Блюдо	Темп. (°C)	Уровень	Время приготовления
Индейка	150	2 или 3	30 мин на 1/2 кг + 30 мин
Мясной Пирог/ Запеканка	135	2 или 3	2 1/2 часа
Печеные овощи	160	2	Зависит от овощей
Выпечка			
Фруктовый торт	175	2	35 минут
Фруктовый пирог	175	2 или 3	35 минут
Сосиски в тесте	200	2 или 3	20 минут
Эклеры	190	2 или 3	25-30 минут
Формочки из теста для последующего наполнения начинкой	200	2 или 3	15 минут
Пирожки с повидлом	200	2 или 3	10-15 минут
Пудинги			
Заварной крем	135	2 или 3	1-1 1/4 часа
Торт со взбитыми сливками и фруктами	135	2 или 3	1 1/2 часа
Меренги	135	2 или 3	1 1/2 часа
Пирожные			
Сдобный фруктовый пирог (диам. около 20 см)	150	2 или 3	3 1/2-4 часа
Обычный фруктовый пирог	160	2 или 3	2 1/2 часа
Пирог Мадейра	160	2 или 3	1 3/4-2 часа
Маленькие пирожные	160	3	20-30 мин
Имбирный хлеб	160	3	35-45 мин
Хлеб			
Хлеб (0,5 кг)	200	2 или 3	30-40 мин
Хлеб (1,0 кг)	200	2 или 3	40-50 мин
Рулеты, булочки	200	2 или 3	15-20 мин
Бисквиты	190	2 или 3	25-35 мин

(*) Необходимо переставить противни по истечении половины времени

(**) Если готовите более, чем на одном противне, используйте эти уровни.

Замена лампы освещения



Отключите электропитание духовки.

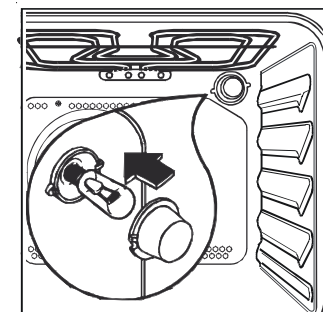
Лампа должна иметь следующие характеристики:

- стойкость к температурам до 300°C;
- номинальные параметры электропитания: напряжение 230 В, частота 50 Гц;
- номинальная мощность: 15 Вт;
- тип цоколя: E 14.

Новую лампу можно приобрести в авторизованном сервисном центре.

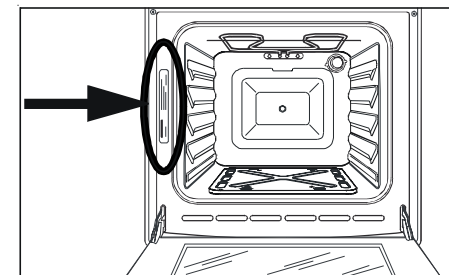
Для замены лампы сделайте следующее:

1. Проверьте, что духовка отключена от электросети;
2. Поверните стеклянный колпачок лампочки против часовой стрелки;
3. Выньте неисправную лампочку и замените ее новой;
4. Установите стеклянный колпачок на место;
5. Подключите духовку к электросети.



Сервис и запасные части

Если после проведения проверок, описанных на следующей странице, духовой шкаф все еще работает неправильно, обратитесь в ближайший сервисный центр Zanussi (см. список сервисных центров). От Вас потребуется описать неисправность, указать модель прибора, продуктовый и серийный номера изделия, указанные на табличке с техническими данными. Эта табличка находится на передней внешней стороне духового шкафа.



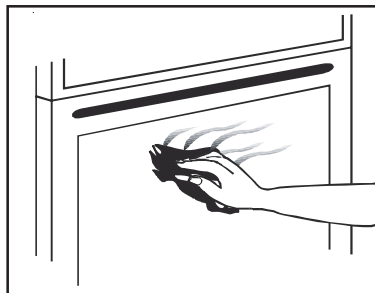
Фирменные запасные части, сертифицированные производителем прибора и помеченные данным знаком, имеются только в наших авторизованных сервисных центрах.

 **Electrolux**
Distriparts



НЕ ЧИСТИТЕ дверцу духового шкафа, если стекло еще теплое. В противном случае стекло может треснуть.

Если на стекле имеются выщерблены или глубокие царапины, то оно становится менее прочным. Такое стекло необходимо заменить во избежание его разрушения. Для этого обратитесь в ближайший авторизованный сервисный центр.



Полость духового шкафа

Эмалированная полость духового шкафа лучше всего чистится, когда она еще теплая.

После каждого использования протирайте полость духового шкафа мягкой тканью, смоченной в теплой мыльной воде. Время от времени необходимо производить более тщательную чистку с использованием подходящего чистящего средства.

Направляющие для противней

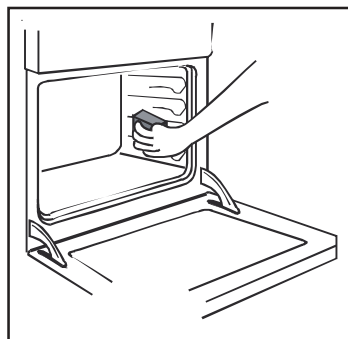
Для чистки направляющих используйте теплый раствор мыльной воды. Стойкие загрязнения удаляйте смоченной в теплой мыльной воде губкой. Затем сполосните водой и насухо протрите.

Модели из нержавеющей стали и алюминия:

Мы рекомендуем чистить дверцу духового шкафа только влажной губкой. После чистки насухо протрите мягкой тканью.

Никогда не используйте стальные губки, кислоты и абразивные вещества. Они могут повредить поверхность духового шкафа.

При чистке панели управления соблюдайте аналогичные меры предосторожности.





Гриль



При приготовлении с помощью гриля дверца духового шкафа должна быть закрыта.

Как пользоваться грилем

1. Поверните регулятор Освещения и гриля против часовой стрелки в положение . Пожалуйста, помните, что символ на регуляторе  означает диапазон температур для гриля.
2. Подберите уровень установки для решетки-гриля и поддона для гриля в зависимости от толщины приготавливаемой пищи. Для более быстрого приготовления поместите пищу поближе к нагревательному элементу гриля, и подальше от него для более деликатного приготовления.

Разогрейте гриль на максимальной температуре в течение нескольких минут перед тем, как поместить пищу в духовой шкаф. Во время приготовления Вы можете изменять температуру гриля и переставлять решетку-гриль на другой уровень.

- При повороте регулятора Освещения и гриля загорится лампа состояния духового шкафа, показывая, что он включен.
- Контрольный индикатор гриля будет гореть, пока в духовом шкафу не будет достигнута заданная температура. После этого он будет попеременно гаснуть и загораться, демонстрируя, что в духовом шкафу поддерживается заданная температура

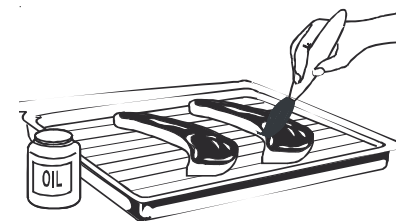
ПРИМЕЧАНИЕ

Работа охлаждающего вентилятора зависит от того, как долго и при какой температуре работает гриль. Он может и вовсе не включиться при низкой температуре или при кратковременном использовании духового шкафа.



Советы и рекомендации

- Большинство продуктов нужно укладывать на решетке гриля поверх поддона для гриля, чтобы воздух мог максимально свободно циркулировать и отделять пищу от жиров и соков. Такие продукты, как рыбу, печень и почки можно класть непосредственно в поддон - по Вашему вкусу.
- Перед обжариванием в гриле продукты следует по возможности тщательно высушить, чтобы уменьшить количество брызг. Нежирное мясо и рыбу смажьте небольшим



количеством растительного или припущенного сливочного масла, чтобы во время приготовления они оставались влажными.


- При приготовлении мяса под решетку гриля можно положить гарнир, например, помидоры или грибы.
- При приготовлении тостов мы рекомендуем устанавливать решетку гриля на верхний уровень.
- При приготовлении на гриле требуется переворачивать пищу по мере необходимости.

Таблица приготовления продуктов на гриле

Время приготовления на гриле зависит от толщины мяса, а не от его веса.

Блюдо	Время приготовления на 1 стороне, мин
Ломтики бекона	2 - 5
Куриные ножки	15 - 20
Ломтики окорока	5 - 8
Рубленая баранина	6 - 12
Рубленая свинина	10 - 15
Сосиски (переворачивать по мере необходимости)	10 - 12
Стейки (средней толщины)	с кровью 3 - 6 средне прожаренные 6 - 10 хорошо прожаренные 8 - 12
Тосты	1 - 1 1/2

Как использовать вертел

1. Установите в духовом шкафу крепление для вертела.
2. Насадите пищу на вертел и зафиксируйте обе вилки при помощи винтов.
3. Вставьте вертел в вал электродвигателя на задней стенке полости духового шкафа.
4. Установите внешний конец вертела на крепежный кронштейн и открутите рукоятку.
5. Установите поддон для сбора жира на нижний уровень, налив в него немного воды.
6. Установите регулятор гриля в положение  и задайте необходимую температуру.



Приготовление на вертеле

Блюдо	Вес (г)	Уровень	Темп. (°C)	Время (мин)
Курица	1000	3	200	50/60
Ростбиф	800	3	200	50/60

Чистка духового шкафа



Перед чисткой прежде, чем отключить прибор от электросети подождите, пока вентилятор охладит духовой шкаф. Духовый шкаф нельзя чистить паром или при помощи парового чистящего устройства. Духовый шкаф необходимо всегда содержать в чистоте. Налет жира и остатков пищи может вызвать возгорание, особенно на элементе гриля.

Чистящие средства

Перед применением чистящих средств удостоверьтесь, что они подходят для чистки духового шкафа и рекомендованы для этого производителем. Не используйте чистящие средства, содержащие отбеливатель, поскольку они могут обесцветить полированные поверхности. Не следует использовать также грубые абразивные вещества.

Чистка внешних поверхностей

Регулярно протирайте панель управления, дверцу и уплотнитель дверцы мягкой тканью, смоченной в теплой воде с добавлением небольшого количества чистящего средства. Хорошо отжимайте ткань.



Во избежание повреждения стеклянного смотрового окна дверцы, не используйте следующие вещества:

- Бытовые растворители и отбеливатели
- Губки, непригодные для антипригарного покрытия
- Губки Brillo/Ajax и стальные губки
- Губки, пропитанные химическими веществами или аэрозоли
- Удалители ржавчины
- Пятновыводители для ванной/раковины

Чистите внутреннюю и внешнюю поверхности смотрового окна дверцы теплым мыльным раствором. Если внутренняя поверхность стекла или самого духового шкафа сильно загрязнена, рекомендуется использовать специальное средство для чистки духовок, например, средство для очистки духовых шкафов Torrens из группы чистящих средств Electrolux (его можно купить в магазине или нашем авторизованном сервисном центре).