

SCARLETT
ENGLAND

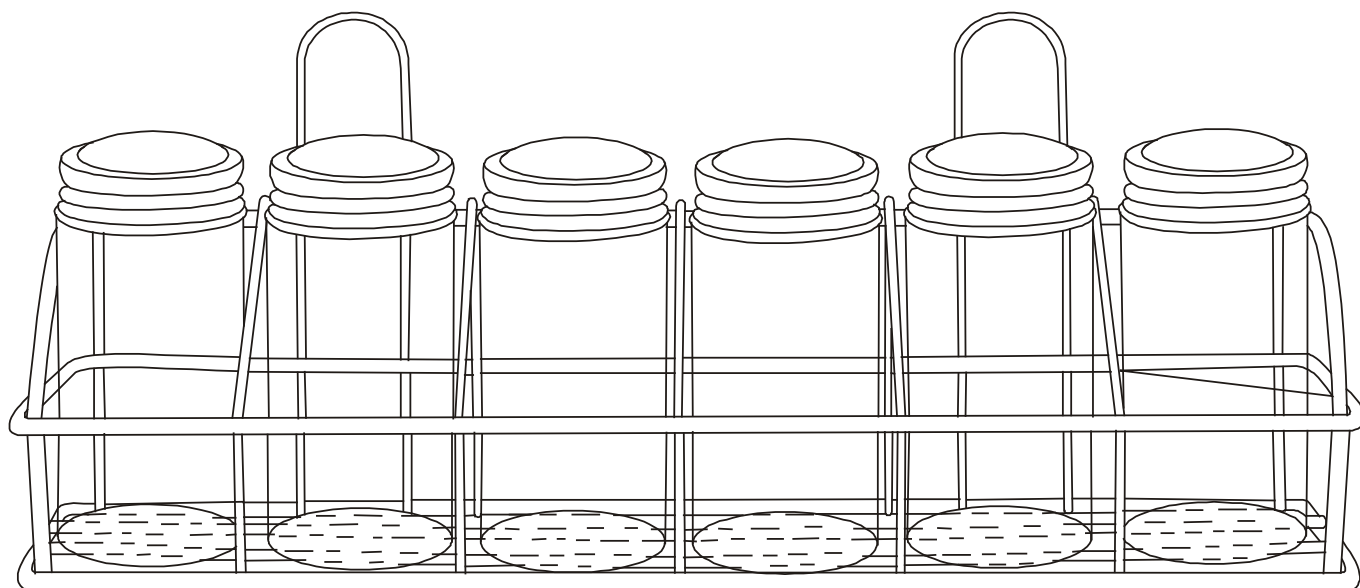
SPICERY SET

Instruction manual

**КУХОННЫЙ НАБОР ДЛЯ
СПЕЦИЙ**

Руководство по эксплуатации

SC-943

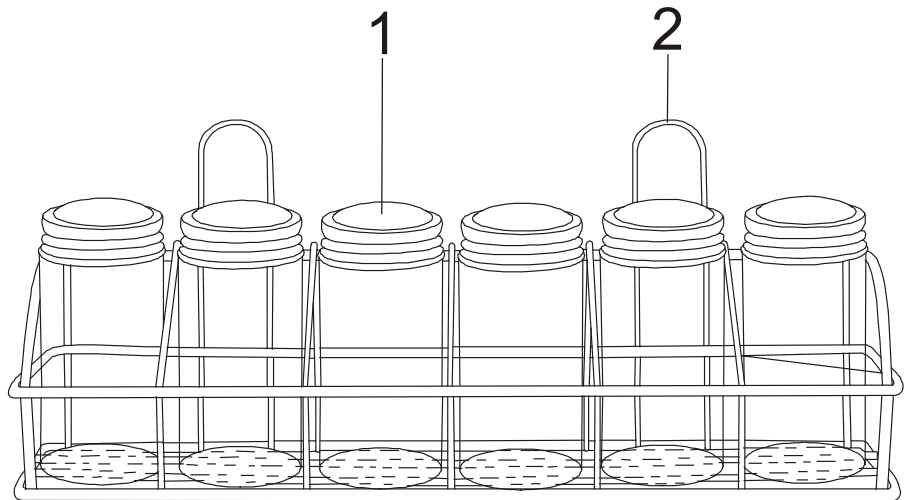


DESCRIPTION

This set consists of 7 pieces.

The spicery set includes:

1. Stainless steel block
2. Glass bottle (6 pieces)



EXTRA FEATURES OF YOUR SPICERY SET

- Modern design.
- Suitable for any spices.
- Transparent glass bottle helps you to find necessary seasoning without effort.
- The practical stainless steel block.
- Convenience of cleaning and washing, including with use of a dishwasher.

CLEANING

- Before using for the first time wash all pieces with hot soapy water.
- Clean set after each usage.
- Do not use aggressive and abrasive agents.
- After washing polish all pieces with a damp cloth.

SPECIFICATION

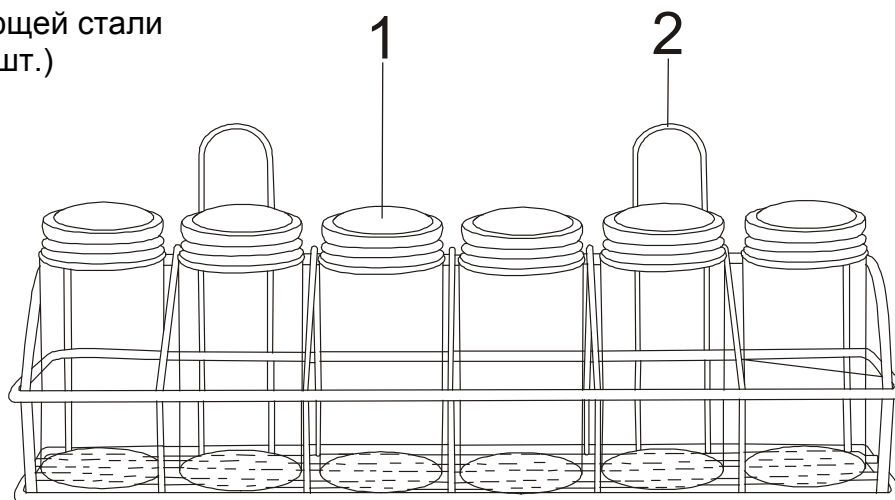
Net / Gross Weight	0.88 kg / 0.98 kg
Gift box dimension (L x W x H)	318 mm x 62 mm x 125 mm

ОПИСАНИЕ

Кухонный набор для специй состоит из 7 предметов.

В состав набора входят:

1. Подставка из нержавеющей стали
2. Емкость для специй (6 шт.)



ПРЕИМУЩЕСТВА ВАШЕГО КУХОННОГО НАБОРА ДЛЯ СПЕЦИЙ

- Современный дизайн.
- Подходит для любых специй.
- Прозрачная стеклянная емкость для специй позволяет без труда найти необходимую приправу.
- Практичная подставка выполненная из высококачественной нержавеющей стали.
- Удобство чистки и мытья, в том числе с использованием посудомоечной машины.

ЧИСТКА И УХОД

- Перед первым применением кухонного набора для специй, необходимо все предметы набора тщательно вымыть в горячей воде с добавлением моющих средств.
- Время от времени производите чистку набора.
- Не используйте для чистки принадлежностей абразивные моющие средства.
- После того, как Вы вымыли кухонный набор для специй в горячей воде с добавлением моющих средств, протрите их сухой мягкой тряпочкой.

ТЕХНИЧЕСКИЕ ХАРАКТЕРИСТИКИ

Вес нетто / брутто	0,88 кг / 0,98 кг
Размеры коробки (Д x Ш x В)	318 мм x 62 мм x 125 мм