

## Содержание

## Страница

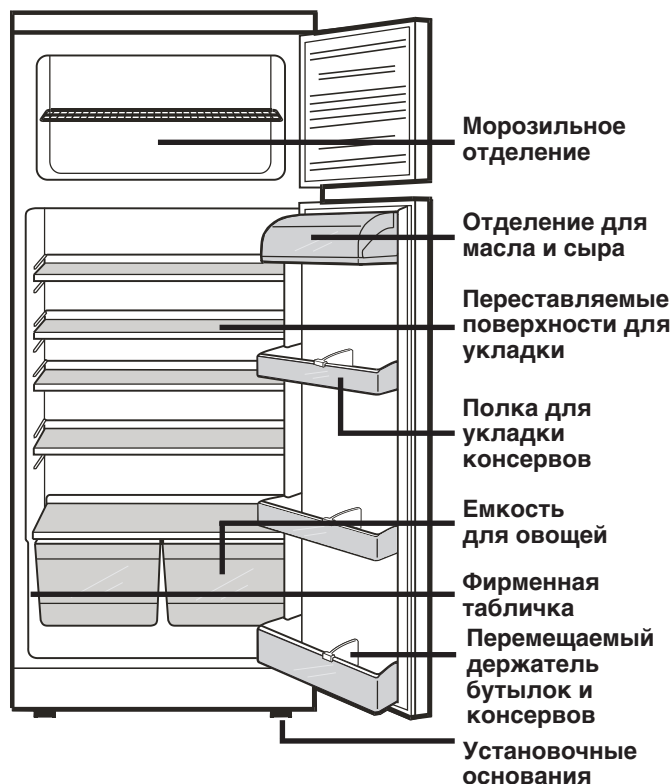
Указания по установке .....	35
Присоединение .....	35
Включение и выключение, установка температуры .....	35
Выключатель Cool-Plus .....	35
Внутреннее освещение .....	35
Указания к охлаждению .....	35
Указания по экономии энергии .....	35
Оборудование .....	35
Морозильное отделение .....	36
Замораживание свежих пищевых продуктов .....	36
Указания по замораживанию и хранению .....	36
Приготовление кубиков льда .....	36
Оттаивание, чистка .....	36
Неисправность .....	37
Установочные размеры .....	37
Смена крепления дверей .....	37
Встройка в элемент кухни .....	37

## Условия

- Прибор предназначен для охлаждения пищевых продуктов и, смотря по отделению, для хранения низкотемпературной пищи, замораживания небольших количеств свежих пищевых продуктов и приготовления льда. Он сконструирован для использования в домашнем хозяйстве. При использовании в производственных областях соблюдать действующие в промышленности положения.
- Прибор в зависимости от класса климата рассчитан для режима работы при ограниченных температурах окружающей среды. Они не должны быть ниже или превышены! Касающиеся Вашего прибора классы климата отпечатаны на фирменной табличке. Это означает:

Класс климата	Рассчитан для температуры окружающей среды
SN	+10 °C до +32 °C
N	+16 °C до +32 °C
ST	+18 °C до +38 °C
T	+18 °C до +43 °C

- Цикл холодильного агента проверен на плотность.
- Прибор соответствует соответствующим положениям безопасности, а также основным направлениям EG/EC, Европейский Союз, 73/23/ EWG, ЕЭС, Европейское экономическое сообщество и 89/336/EWG, ЕЭС



## Указание по устранению отходов

Упаковка как защита при транспортировке прибора и отдельные части изготовлены из повторно используемых материалов

- Гофрированный картон/картон
- Фасонные детали из полистирола (вспененный полистирол без фторхлорпроизводных углеводородов)
- Фольга и пакеты из полиэтилена
- Затяжка из полипропилена

● **Упаковочный материал не является игрушкой для детей - опасность удушья от фольги!**

● Пожалуйста, упаковочный материал отнесите в ближайший официальный сборочный пункт, так что могут быть повторно использованы различные материалы.

### Прибор, пришедший в негодность

Он содержит еще ценные материалы, которые не просто удалять посредством домашних или крупных отходов.

● Приборы, пришедшие в негодность, сделать немедленно непригодными для использования, вынуть вилку соединительного шнура или отделить присоединительный кабель.

**Удалить замок с защелкой или задвижной запор, чтобы играющие дети не смогли закрыться сами - они задохнутся.**

● Следите за тем, чтобы у прибора, пришедшего в негодность, до отвозки к месту устранения отходов или сборному пункту не была повреждена схема циркуляции холодильного агента. При этом должно быть установлено, что холодильный агент и масло не вытекают бесконтрольно.

- Точные данные об используемом холодильном агенте Вы найдете на фирменной табличке. Теплоизоляционным материалом является полиуретан с пентаном.

- Справку о сроках или местах сбора Вы получите у местной городской службы очистки или в коммунальном управлении.

## Указания по безопасности и техническому обслуживанию

● Для избежания повреждений и материального ущерба, прибор транспортировать только в запакованном виде и устанавливать двум лицам.

● Содержащийся охлаждающий агент R 600a не наносит вреда окружающей среде, однако горючий.

● Не повредите трубопроводы холодильного цикла. Разбрызгиваемый холодильный агент может вести к повреждению глаз или их воспалению.

● Если холодильный агент вытекает, то вблизи места вытекания устранить открытый огонь или источники воспламенения, вынуть вилку соединительного шнура и хорошо проветрить помещение.

● При неисправности прибора немедленно - до выключения - запросить поставщика.

● Для обеспечения надежного режима работы монтировать и присоединять прибор только согласно "Инструкции по пользованию".

● В случае ошибки прибор отсоединить от сети, вынуть вилку соединительного шнура (при этом не тянуть за соединительный кабель) или разъединить или вывернуть предохранитель.

● **Ремонты и действия с прибором должна производить только служба сервисного обслуживания, иначе для пользователя существуют серьезные опасности.** То же относится и к замене провода для присоединения к сети.

● Не храните в приборе взрывчатые вещества или аэрозольные баллоны с горючим (газообразным) средством, как, напр., бутан, пропан, пентан и т. д. Возможно вышедшие газы могут быть подожжены электрическими деталями.

Вы узнаете эти баллоны по отпечатанным данным содержания или символу пламени.

● Высокопроцентный алкоголь хранить только плотно закрытым и стоящим.

● Внутри прибора не использовать или мастерить что-либо с открытым огнем или источником воспламенения.

● Внутри прибора не использовать электрические приборы (напр., пароочистительные приборы, нагревательные приборы, приготовители льда и т. д.).

● Цоколи, выдвижные ящики, двери и т. д. не использовать как подножки или для подпорки.

● Не разрешайте детям играть с прибором, напр., садиться в выдвижные ящики или висеть на дверях.

● Не ешьте перележавшие продукты питания, это может вести к отравлению пищевыми продуктами.

## Указания по установке

- При установке следить за тем, чтобы не были повреждены трубопроводы холодильного цикла.
- С помощью вильчатого (гаечного) ключа 10 прибор на установочных основаниях прочно и ровно выровнять в нише.
- Избегайте места в областях с прямым солнечным облучением, против плит отопления или подобного, а также в областях с увлажняющими растворами и спрыскиваемой водой.
- Место установки Вашего прибора согласно нормы EN/EN, Европейская норма 378 должно иметь на 8 г количества холодильного агента в системе R 600a объем в 1 м<sup>3</sup>, чтобы в случае утечки цикла холодильного агента в месте установки прибора не смогла возникнуть воспламеняющаяся смесь газ-воздух. Данные о количестве холодильного агента Вы найдете на фирменной табличке внутри прибора.
- **Не разрешается переставлять вентиляционные щели. Всегда следить за хорошей вентиляцией и удалением воздуха!** Соблюдайте дополнение к "Руководству по установке и переделке".
- На холодильник/морозильник не ставить экзотермические приборы, напр, микроволновый прибор, тостер и т. д.

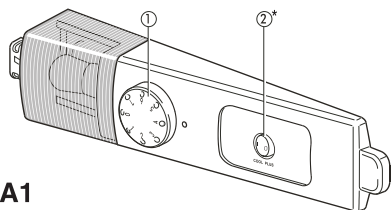
## Присоединение

**Вид тока (переменный ток) и напряжение** на месте установки должны соответствовать данным на фирменной табличке, находящейся у левой внутренней стороны, рядом с емкостью для овощей.

- **Прибор присоединять только с помощью предписанной встроенной розетки с заземляющим (защитным) контактом.**
- Штепсельная розетка должна быть защищена с 10 А или выше, находится за пределами задней стороны прибора и легко достижимой.
- Прибор не присоединять совместно с другими приборами с помощью удлинительного кабеля - опасность перегрева.
- При демонтаже сетевого кабеля с задней стороны прибора удалить **скобу для крепления кабелей** - иначе вибрационные шорохи!

## Включение и выключение, установка температуры

- **Включение:** регулятор температуры ①, рис. A1, вращением вправо из положения "0" повернуть в положение "4".  
- Светится внутреннее освещение, прибор включен.
- **Выключение:** положение "0"- внутренне освещение темное.
- Установки температуры означают:  
"1" = тепло, слабая охлаждающая способность  
"7" = холодно, большая охлаждающая способность
- Рекомендуемым значением является средняя установка. Для приборов с морозильным отделением действительно:
- Если хранится пища низкотемпературного охлаждения и должны быть обеспечены низкие температуры отделения, рекомендуемая установка регулятора температуры от "4" до "7".



A1

## Включатель Cool-Plus ②

- При низких комнатных температурах, ниже или ровно 18°C, включить выключатель ②, рис. A1 у корпуса регулятора температуры. Тем самым обеспечиваются требуемые низкие температуры в морозильном отделении.
- При нормальной комнатной температуре, выше чем 18°C, включение не требуется, выключатель Cool-Plus должен быть выключен.

**Указание:** пожалуйста, следите за тем, чтобы на внутреннюю температуру не воздействовала комнатная температура, место установки, частое открывание дверей и загрузка.

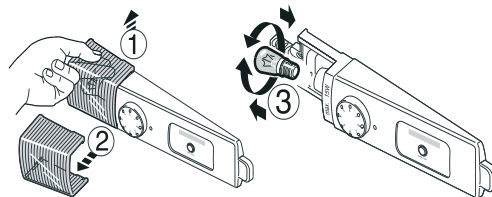
## Внутреннее освещение

**Данные лампы накаливания:** макс. 15 Вт, вид тока и напряжение должны совпадать с данными на фирменной табличке, патрон: E 14.

**Для смена лампы накаливания, рис. A1a:**

Выключить прибор.

- Вынуть вилку соединительного шнура или выключить или вывинтить предохранитель.



A1a

## Указания к охлаждению

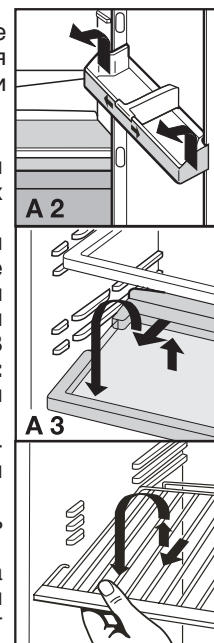
- Благодаря циркуляции воздуха устанавливаются различные области температуры, которые подходят для хранения различные пищевых продуктов.
- Непосредственно над емкостью для овощей и у задней стенки наиболее холодно - подходит для хранения колбасных и мясных изделий.
- В верхней передней области и в двери наиболее тепло - подходит, напр., для намазываемого масла и сыра.
- Пищевые продукты хранить таким образом, чтобы воздух мог хорошо циркулировать, то есть укладывать не слишком плотно.
- Хранить всегда в закрытой посуде или упакованным, высокопроцентный алкоголь только плотно закрытым и в стоячем положении.
- В качестве упаковочного материала годится повторно используемая пластмассовая, металлическая, алюминиевая фольга, стеклянные емкости и пластиковая фольга для хранения продуктов.
- Пищевые продукты, сильно выделяющие и чувствительные к этилену, такие как фрукты, овощи и салаты всегда разделять или упаковывать, чтобы не снижать срок хранения; напр., помидоры не хранить вместе с киви или капустой.

## Указания по экономии энергии

- Следите за тем, чтобы вентиляционные и вытяжные отверстия были свободны.
- По возможности лишь на короткое время открывайте дверь прибора.
- Пищевые продукты располагать отсортированными. Не превышать указанный срок хранения.
- Все пищевые продукты сохранять хорошо упакованными и закрытыми; избегать образования инея.
- Горячие блюда до хранения в приборе сначала охладить до комнатной температуры.
- Низкотемпературную пищу охлаждайте в охлаждающем пространстве.
- При толстом слое инея оттаивайте отделение. Тем самым увеличивается передача холода и потребление энергии остается незначительным.

## Оборудование

- Все полки на дверях вынимаемы для чистки, рис. A2: полки подвинуть вверх и вынуть.
- При помощи перестановки держателя бутылок и консервов Вы можете предотвратить их переворачивание при открывании и закрывании двери. Для очистки держателя можно снять. В случае исполнения согласно рис. A2: продвинуть передний край держателя вверх и вывести из паза.
- Места установки Вы можете переставлять в зависимости от высоты охлаждаемого продукта, рис. A3:
  - Место установки приподнять, потянуть вверх и повернуть.
  - Места установки вдвигать всегда упорным краем сзади, показывающим вверх, иначе пищевые продукты могут замерзнуть у задней стенки.



RUS



## В морозильном отделении

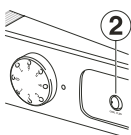
при температуре хранения  $-18^{\circ}\text{C}$  и ниже (от средней установки регулятора температуры) низкотемпературный продукт и замораживаемые продукты. Вы можете хранить многие месяцы, готовить кубики льда и дополнительно замораживать свежие продукты.

**Указание:** температура воздуха в отделении, измеренная термометром или другими измерительными приборами, может колебаться. Однако при заполненном отделении это имеет малое влияние на замораживаемые продукты. Основная температура замороженных продуктов имеет при этом среднее значение этих колебаний.

## Замораживание свежих пищевых продуктов

Свежие пищевые продукты должны быть как можно быстрее заморожены до основания. Питательная ценность, витамины, вид и вкус пищевого продукта остаются тогда сохраненными лучше всего. Для замораживания большого количества действовать следующим образом:

- Прибл. 24 часа до укладки регулятор температуры установить на **среднюю до холодной позицию** (ок. 6),  
- включить Cool-Plus . Уже хранимый низкотемпературный продукт получает резерв холода.
- Затем уложить свежие пищевые продукты. Вы можете в течение 24 часов замораживать максимально столько "кг" свежих пищевых продуктов, как это указано на фирменной табличке под "Замораживающая способность". Свежие пищевые продукты укладывать на поверхности для укладки по возможности на большой площади и не соприкасаться с уже хранимой низкотемпературной пищей.
- Через следующие 24 часа заново замораживаемые продукты заморожены.  
- Регулятор температуры вернуть в обычную позицию. Снова выключить Cool-Plus . Снова устанавливается нормальный холодильный цикл. Замораживание закончено.

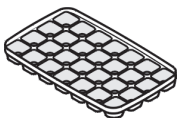


## Указания по экономии энергии

- Следите за тем, чтобы вентиляционные и вытяжные отверстия были свободны.
- По возможности лишь на короткое время открывайте дверь прибора.
- Пищевые продукты располагать отсортированными. Не превышать указанный срок хранения.
- Все пищевые продукты сохранять хорошо упакованными и закрытыми; избегать образования инея.
- Горячие блюда до хранения в приборе сначала охладить до комнатной температуры.
- Низкотемпературную пищу охлаждать в охлаждающем пространстве.
- При толстом слое инея оттаивайте отделение. Тем самым увеличивается передача холода и потребление энергии остается незначительным.

## Приготовление кубиков льда

**Чашку для льда** на три четверти заполнить водой и заморозить. Кубики льда освобождаются из чашки посредством кручения или если чашку со льдом не некоторое время держать под стекающей водой.

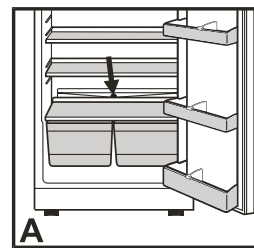


## Оттаивание

Охлаждающее отделение оттаивает автоматически.

Талая вода испаряется благодаря компрессионной теплоте - капли воды у задней стенки вызваны функциональной деятельностью и полностью нормальны.

- Следите за тем, чтобы талая вода беспрепятственно могла стекать через сточное отверстие у задней стенки (стрелка в рис. А, спереди).



## В морозильном отделении

после длительного времени режима работы образуется толстый слой инея или льда. Они увеличивают потребление энергии. Поэтому периодически оттаивать.

**Для оттаивания не использовать электрические нагревательные или пароочистительные приборы, шпатель для оттаивания, открытый огонь или металлические предметы для удаления льда. Опасность травмы и повреждений!**

Для ускорения процесса оттаивания в отделение поставить горшок с теплой, не кипящей водой.

**Для оттаивания действовать следующим образом:**

- Выключить прибор: вынуть вилку соединительного шнура или
- Регулятор температуры повернуть на "0".
- Вынуть замороженную пищу, обернуть в газетную бумагу или скатерть и хранить в холодном месте.
- Дверь холодильного отделения во время процесса оттаивания держать открытой. Талую воду собрать губкой или тряпкой. В заключении вычистить прибор.

## Чистка

- **Для чистки всегда выключать прибор. Вынуть вилку соединительного шнура или вывернуть или разъединить последовательно включенные предохранители.**
- Наружные стенки, внутреннее помещение и арматурные места вручную прочистить теплой водой и немногом средством для мытья посуды. Не работать с пароочистительным прибором - опасность травмы и повреждения!  
Не используйте трущихся/соскребающих губок, неконцентрированных средств для чистки и ни в коем случае средств для чистки, содержащих песок или кислоту или химические средства очистки.
- Рекомендуются мягкие тряпки и универсальный очиститель с нейтральным значением pH (водородный показатель).
- Следите за тем, чтобы вода для очистки не попала в вентиляционные отверстия, электрические части и в сточный лоток.  
Насухо вытереть прибор.
- Не повредите и не удаляйте фирменную табличку у внутренней стороны прибора - это важно для службы сервисного обслуживания.
- Сточное отверстие у задней стенки над емкостью для овощей чистите чаще, рис. А, стрелка. **В случае необходимости чистить тонким вспомогательным средством, напр., ватной палочкой или подобным.**
- **Холодильную машину** с теплообменником - металлическая решетка у задней стенки прибора - необходимо чистить и удалять пыль раз в год, отложения пыли увеличивают потребление энергии.
- Следите за тем, чтобы не был разорван, погнут или поврежден кабель или другие строительные детали.
- После этого снова присоединить/включить прибор.

Если прибор должен быть выключен на длительное время, опорожнить прибор, вынуть вилку соединительного шнура, вычистить как описано и оставить дверь прибора открытой для избежания образования запахов.



## Неисправность

Ваш прибор сконструирован и создан таким образом, чтобы была обеспечена безаварийная работа и длительный срок службы. Если однако во время режима работы встретиться неисправность, проверьте, пожалуйста, не вызвана ли неисправность ошибкой в обслуживании. В этом случае мы должны компенсировать Вам возникшие затраты во время гарантийного срока. Следующие неисправности Вы можете исправить сами посредством следующих проверок:

### Прибор не работает:

- Правильно ли включен прибор?
- Правильно ли сидит вилка соединительного шнура в штепсельной розетке?
- В порядке ли предохранитель штепсельной розетки?

### Не работает внутреннее освещение:

- Включен ли прибор?
- Неисправна лампа накаливания. Заменить лампу согласно раздела "Внутреннее освещение".

### Не работает внутреннее освещение:

- Если прибор прочно стоит на основании/полу, стоящая рядом мебель или предметы начинают вибрировать от работы холодильного агрегата? Немного подвинуть прибор, выровнять посредством установок основания, бутылки и емкости отделить друг от друга.
- Нормально следующее: шорохи потока. Они происходят от охлаждающего агента, который протекает в цикле охлаждения. Короткий импульс. Происходит постоянно, когда холодильный агрегат (двигатель) автоматически включается или выключается. Гудения двигателя. Кратковременно это несколько громче, когда включается агрегат.

### Температура недостаточно холодная:

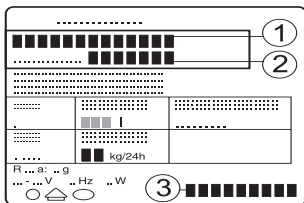
- Правильно ли установлен регулятор температуры? Возможно, установить холоднее.
- Правильно ли закрыт прибор, возможно часто открывался?
- Отдельно расположенный термометр показывает неправильное значение.
- В порядке ли вентиляция и удаление воздуха? Освободить вентиляционные щели.

## Служба сервисного обслуживания и фирменная табличка

Если не имеются вышеперечисленные причины и Вы не можете сами устранить неисправность, обратитесь в ближайшую службу сервисного обслуживания (прилагается перечень).

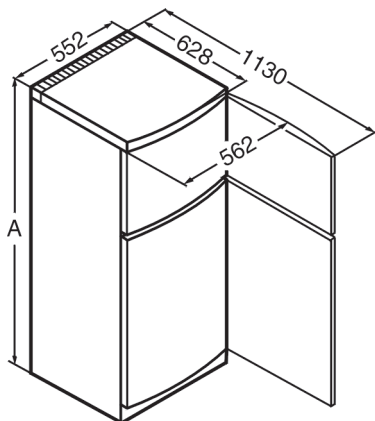
Сообщите название прибора ①, номер сервиса ② и номер прибора ③ фирменной таблички. Это позволит быстрое и целевое обслуживание.

Фирменная табличка находится у левой внутренней стороны прибора.



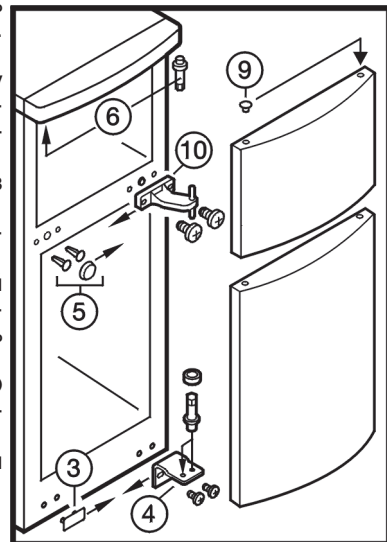
## Установочные размеры (мм)

	A
СТ 20..	1215
СТ 24..	1409
СТ 28..	1555



## Смена упора дверей

- Закрыть дверь и отвинтить шарнирный уголок ④. Дверь снять вниз.
- Удалить защитную крышку ③ и ею заделать крепежные отверстия у противоположной стороны.
- Шарнирный болт вынуть из шарнирного уголка ① и завинтить в соседнее крепежное отверстие.
- При закрытой верхней двери отвинтить шарнирный уголок ⑩, дверь снять вниз.
- Вынуть шарнирный болт ⑥ и завинтить на противоположной стороне.
- Снять защитные части ⑤ и вставить на противоположной стороне.
- Заглушку ⑨ вставить в ставший свободным подшипник двери.
- Вернуть дверь снова навесить в шарнирный болт ⑥, закрыть и шарнирный уголок ⑩ повернуть вращая на 180°.
- Нижнюю дверь подвесить в шарнирный уголок ⑩ и закрыть.
- Шарнирный уголок ④ вставить в нижний подшипник двери и повернуть у цоколя прибора.



RUS

## Встройка в кухонный элемент

Чтобы прибор выровнять с высотой кухонного элемента, над прибором может быть приделан соответствующий сменный/насадочный шкаф ①. Для вентиляции и удаления воздуха на задней стороне съемного шкафа на всю ширину съемного шкафа должен иметься вытяжной вентиляционный канал глубиной минимум 50 мм. Поперечное сечение удаления воздуха под пространством перекрытия должно составлять как минимум 300 см<sup>2</sup>. Принципиально действительно, что чем больше вентиляционное отверстие, тем прибор работает с большей экономией энергии.

При установке прибора около стены ④ для шарнира требуется расстояние ок. 50 мм между прибором и стенкой (выступающая длина ручки при открытии двери).

- ① Съемный (насадочный) шкаф
- ② Охлаждающе-замораживающий прибор
- ③ Стенка мебели
- ④ Стена

