

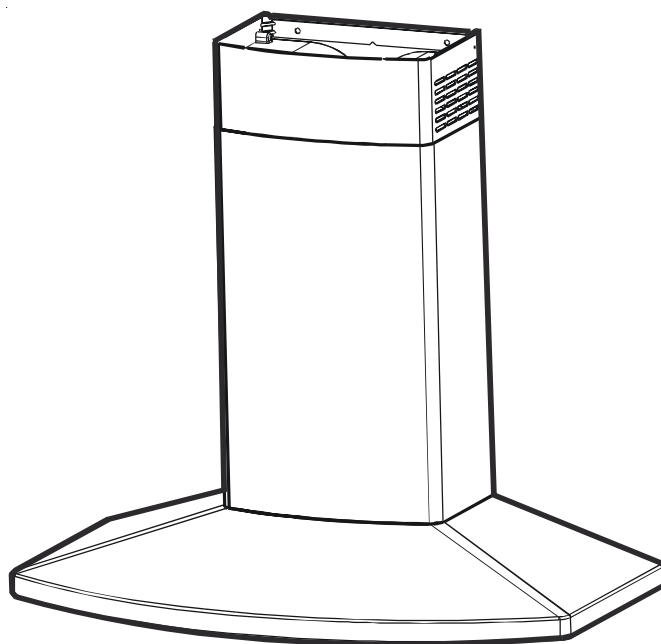


**Вытяжной вентилятор**

**EFC 9404 - 9412 - 9408**

**EFC 6404 - 6412**

**Инструкция по эксплуатации**




## Уважаемые покупатели!

Просим Вас внимательно прочитать настоящую “Инструкцию по эксплуатации” перед началом использования прибора. Сохраните данную инструкцию для того, чтобы в дальнейшем к ней при необходимости обращаться. Если прибор перейдет к другому хозяину, передайте ему, пожалуйста, также и эту инструкцию. Строго выполняйте все нижеизложенные указания и правила техники безопасности при работе с прибором. Помните, что для безопасной и эффективной работы прибора он должен быть правильно установлен и подключен к электросети.

## Содержание

<b>Правила техники безопасности</b>	<b>3</b>
<b>Описание прибора</b>	<b>5</b>
Работа прибора в режиме вытяжной вентиляции	5
Работа прибора в режиме рециркуляции	5
<b>Панель управления</b>	<b>6</b>
<b>Обслуживание и уход</b>	<b>7</b>
Чистка	7
Металлический жировой фильтр	7
Угольный фильтр	9
Замена лампы освещения	10
<b>Что делать, если...</b>	<b>10</b>
<b>Аксессуары</b>	<b>10</b>
<b>Техническое обслуживание</b>	<b>11</b>
<b>Технические данные</b>	<b>11</b>
<b>Установка</b>	<b>12</b>
Распаковка	12
Расположение	12
Подключение к электросети	12
<b>Установка</b>	<b>13</b>
Аксессуары для монтажа, входящие в комплектацию	13
Монтаж на стене	13



Символ  на изделии или на его упаковке указывает, что оно не подлежит утилизации в качестве бытовых отходов. Вместо этого его следует сдать в соответствующий пункт приемки электронного и электрооборудования для последующей утилизации.

Соблюдая правила утилизации изделия, Вы сможете предотвратить причинение окружающей среде и здоровью людей потенциального ущерба, который возможен, в противном случае, вследствие неподобающего обращения с подобными отходами.

За более подробной информацией об утилизации этого изделия просьба обращаться к местным властям, в службу по вывозу и утилизации отходов или в магазин, в котором Вы приобрели изделие.

# Правила техники безопасности

## Для монтажника кухонного оборудования

- Для работы в режиме вытяжной вентиляции вытяжная труба должна иметь диаметр 150 мм.

**Внимание: вытяжной шланг не поставляется вместе с прибором и должен приобретаться отдельно.**

- При установке надплитного вытяжного вентилятора необходимо выдерживать следующие минимальные расстояния от нижнего края вытяжного колпака до верхней поверхности плиты:

**Для электроплит                                      500 мм**

**Для газовых плит                                    650 мм**

- Понижение давления в помещении не должно превышать 0,04 бар.
- Запрещается отводить загрязненный воздух через дымоход, используемый для отвода продуктов сгорания от других приборов. Также недопустим отвод загрязненного воздуха в дымоход, предназначенный для камина.
- При отводе загрязненного воздуха в неиспользуемый дымоход целесообразно получить на это согласие соответствующего специалиста по эксплуатации дымовых труб.
- При оборудовании канала для отвода загрязненного воздуха всегда необходимо соблюдать соответствующие предписания официальных органов.
- При эксплуатации электрического кухонного воздухоочистителя в режиме вытяжной вентиляции необходимо оборудовать отверстие для подачи воздуха достаточно больших габаритов - примерно таких, как у отверстия для отвода воздуха.
- Совместная эксплуатация в одном помещении электрических кухонных воздухоочистителей и подсоединенных к дымовой трубе нагревательных приборов типа кухонных плит, работающих на угле или мазуте, а также газовых водонагревательных колонок, имеет определенные ограничения.
- Совместная безопасная эксплуатация расположенных в одном помещении электрических кухонных воздухоочистителей и подсоединенных к дымовой трубе

нагревательных приборов гарантирована лишь в том случае, если помещение и/или квартира со смежными помещениями имеют выходящую наружу вентиляцию с соответствующим отверстием для подачи воздуха, площадь поперечного сечения которого составляет примерно 500-600 см<sup>2</sup>, благодаря чему устраняется опасность создания при работе электрических кухонных воздухоочистителей недопустимого разряжения.

- В сомнительных случаях обратитесь за консультацией и получите разрешение ответственных районных органов/лиц, занятых эксплуатацией дымоходов, или местных административных органов, ответственных за строительство.
- Так как для помещений, в которых не используются вышеназванные нагревательные бытовые приборы, действует правило: “Приточное вентиляционное отверстие должно быть такого же размера, что и вытяжное отверстие”, то приточное отверстие с размерами поперечного сечения более 500-600 см<sup>2</sup> может снизить эффективность вытяжной вентиляции.
- Совместная эксплуатация подсоединенных к дымовой трубе приборов и кухонного воздухоочистителя в режиме рециркуляции воздуха безопасна и не подпадает под действие вышеназванных ограничений.
- Электрический кухонный воздухоочиститель будет оптимально работать в режиме вытяжной вентиляции лишь в том случае, когда выполняются следующие условия:
  - каналы для отвода воздуха выполняются короткими и прямыми отрезками;
  - количество колен по возможности сведено к минимуму;
  - при изменении направления воздухопровода используются колена с большим радиусом изгиба;
  - диаметр труб выбирается максимально возможным (оптимальный размер 125 мм).
- В случае несоблюдения этих условий

необходимо учитывать, что возможно резкое падение производительности и повышение уровня шума при эксплуатации.

## Для пользователя

- **Вытяжной вентилятор предназначен для того, чтобы удалять из кухни неприятные запахи, он не будет удалять пары.**
- Всегда следите за тем, что работающая плита была закрыта посудой, чтобы прибор не мог быть поврежден слишком большим количеством выделяющегося тепла. Нельзя допускать вблизи прибора открытого пламени в печах, отапливаемых газом, мазутом или углем.
- При приготовлении во фритюре на плитах следует следить за тем, чтобы посуда для приготовления не оставалась без наблюдения.
- Используемое для жарки масло может воспламениться вследствие перегрева.
- Спонтанное воспламенение еще более вероятно при использовании загрязненного масла.
- Вам следует обращать внимание на то, что перегрев может привести к выбросу пламени.
- **Под вытяжным вентилятором нельзя готовить блюда, которые поджигают перед подачей.**
- **При любых работах, проводимых с вытяжным вентилятором, даже при замене лампы, прибор должен быть отключен от сети (выньте предохранители или выключите автоматический главный выключатель).**
- **Важно проводить замену и очистку фильтров через определенные интервалы времени. Если такие интервалы не выдерживаются, то может произойти воспламенение накапливающихся в фильтрах жиров.**
- Прибор не предназначен для использования маленькими детьми без присмотра, а также людьми, не знакомыми с его устройством и правилами техники безопасности.
- Не позволяйте детям играть с прибором.
- **ВНИМАНИЕ** – перед заменой лампы освещения отключите прибор от электросети во избежание возможного поражения током.

# Описание прибора

- Прибор поставляется готовым к работе в режиме вытяжной вентиляции, однако его можно также настроить для работы в режиме рециркуляции, установив угольный фильтр.
- Для этого Вам потребуется оригинальный угольный фильтр Electrolux (его можно приобрести в авторизованном сервисном центре Electrolux).

## Только для EFC 9408

**Внимание!** Данная модель поставляется с уже установленным угольным фильтром.

## Работа прибора в режиме вытяжной вентиляции:

- В этом режиме дым выводится наружу через **шланг**, который должен подключаться к соединительному фланцу **А**. **Рис. 1.**
- Для получения наилучших результатов функционирования шланг должен иметь диаметр, равный диаметру выпускного отверстия.

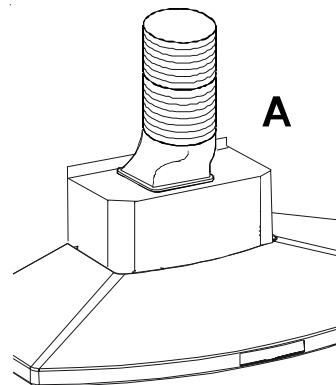


Рис. 1

## Работа прибора в режиме рециркуляции:

- Воздух пропускается через **угольный фильтр** и возвращается на кухню через **вентиляционную решетку на лицевой панели**.
- Для очистки воздуха Вам потребуется оригинальный угольный фильтр Electrolux (см. раздел Аксессуары).
- При помощи 2 шурупов диаметром 2,9 x 13 мм установите дефлектор (**Рис. 2**)
- По желанию местоположение элементов дымохода можно изменить.

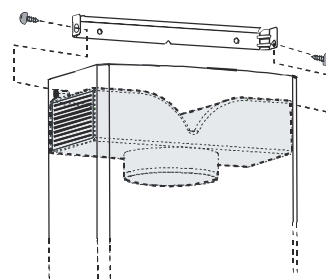


Рис. 2

При использовании прибора в режиме рециркуляции воздуха дымоход должен быть закреплен сверху, а вентиляционные решетки должны располагаться по бокам.

# Панель управления

Данный вытяжной вентилятор оснащен электродвигателем с регулируемой частотой вращения. Наилучшие результаты функционирования достигаются на малой скорости в нормальных условиях и на высокой скорости при более стойких запахах.

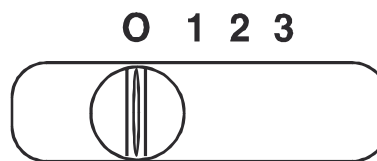
Рекомендуется включать вытяжной вентилятор за несколько минут до начала приготовления пищи - так Вы создадите на кухне пониженное давление. Выключайте прибор спустя примерно 15 минут после того, как приготовление пищи на плите закончено - это обеспечит надежное удаление всех запахов. На передней панели электроприбора находятся органы управления:

## EFC 9412 - 6412

- **Выключатель освещения** – включает и выключает освещение прибора.
- **Переключатель двигателя** - включает и выключает двигатель и позволяет установить одну из трех скоростей его работы.



**Выключатель  
освещения**




**Переключатель  
двигателя**

## Эффективная вентиляция

Для эффективной работы вытяжного вентилятора необходимо, чтобы в кухне было создано пониженное давление. Поэтому важно, чтобы на кухне окна были закрыты, а в соседней комнате - открыты.

# Обслуживание и уход

 **Перед тем, как приступать к выполнению любых работ по уходу и техническому обслуживанию прибора, необходимо отключить его от сети.**

## Чистка

- Чистите внешние поверхности вытяжного вентилятора при помощи влажной тряпочки и неагрессивного чистящего средства.
- Никогда не используйте коррозионные, абразивные или горючие чистящие средства.
- Никогда не кладите острые предметы на защитную решетку двигателя.
- Мойте внешние поверхности вытяжного вентилятора раствором неагрессивного чистящего средства. Никогда не применяйте едкие чистящие средства или абразивные щетки и порошки.
- Чистите панель управления и решетку фильтра только при помощи влажной ткани и неагрессивного чистящего средства.
- Очень важно регулярно через рекомендованные промежутки времени чистить вытяжной вентилятор, жировой фильтр и заменять угольный фильтр. При несоблюдении данного правила в вытяжном вентиляторе могут образоваться отложения жира, что приведет к опасности возгорания.

## Металлический жировой фильтр

- В задачу металлического жирового фильтра входит отфильтровывание частиц жира, образующихся при приготовлении пищи, поэтому он **всегда должен быть установлен** на место, независимо от того, в каком режиме работает вытяжной вентилятор, в режиме воздухоотвода или в режиме рециркуляции.

**Внимание:** жировой фильтр необходимо вынимать и промывать в посудомоечной машине или вручную каждые 4 недели.

### Снятие металлического жирового фильтра

Нажмите на фиксатор фильтра по направлению к задней стенке прибора и затем вытяните фильтр вниз. **Рис 3.**

### Мойка вручную

Замочить жировой фильтр, погрузив его приблизительно на 1 час в горячий водный раствор моющего средства, которое способно расщеплять жиры. После этого

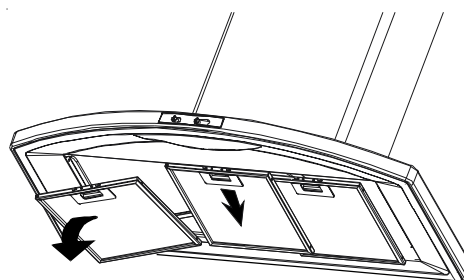


Рис. 3

тщательно промыть фильтр чистой горячей водой. При необходимости повторить процесс. Дать фильтру как следует просохнуть и после этого опять установить его на место.

#### **Мойка в посудомоечной машине**

Поместить кассету с жировым фильтром в посудомоечную машину. Установить наиболее интенсивный режим мытья и максимальную температуру воды - не менее 65° С. При необходимости повторить процесс промывки. Дать фильтру как следует просохнуть и после этого опять установить его на место. При мойке в посудомоечной машине поверхность металлического жирового фильтра может слегка обесцвечиваться. Однако это никак не сказывается на функционировании прибора.

- Для чистки внутреннего кожуха корпуса применять только слабый теплый щелочной раствор (не применять никаких абразивных чистящих или концентрированных моющих средств или щеток!).

#### **Внимание**

- В случае несоблюдения этих указаний по уходу и техническому обслуживанию электроприбора (включая замену и очистку фильтров) возможно возникновение пожара. Поэтому рекомендуем вам соблюдать эти указания.
- Изготовитель не несет никакой ответственности за любые повреждения и любой ущерб от воздействия огня, если это было вызвано неправильным техническим обслуживанием или несоблюдением вышеуказанных правил по технике безопасности.



## Угольный фильтр

- Использовать угольный фильтр необходимо, если вытяжной вентилятор подключен в режиме рециркуляции воздуха.
- Для этой цели требуется оригинальный фильтр с активированным углем ELECTROLUX (можно приобрести в магазине или авторизованном сервисном центре).
- **Очистка/ замена фильтра с активированным углем**

В отличие от других угольных фильтров, фильтр LONGLIFE можно чистить и регенерировать. При работе вытяжного вентилятора в нормальных условиях фильтр следует очищать раз в два месяца (при эксплуатации вентилятора в среднем 2,5 часа в день). Лучше всего использовать для этой цели посудомоечную машину и обычное моющее средство для посудомоечных машин, а температуру воды установить максимальную (65°C). Фильтр следует мыть отдельно от остальной посуды, чтобы остатки пищи не могли пристать к нему, так как потом они могут стать причиной появления неприятных запахов. Чтобы регенерировать активированный уголь, фильтр необходимо высушить в духовом шкафу в течение 10 минут при температуре не более 100°C.

Примерно через 3 года эксплуатации фильтр необходимо заменить на новый, так как снижается способность активированного угля поглощать запахи.

- **Монтаж (рис. 4)**
- Установите на место каркас фильтра и закрепите его при помощи 5 винтов.
- Вставьте на место фильтр с активированным углем сначала задней стороной, а затем зафиксируйте его спереди при помощи двух красных кнопок **A**.
- **Для снятия** фильтра действуйте в обратной последовательности.
- При заказе запасных фильтров всегда указывайте название модели вытяжного вентилятора и его продуктовый и серийный номер. Эта информация указана на табличке с техническими данными, расположенной внутри прибора.
- Угольный фильтр можно заказать в ближайшем авторизованном сервисном центре Electrolux.

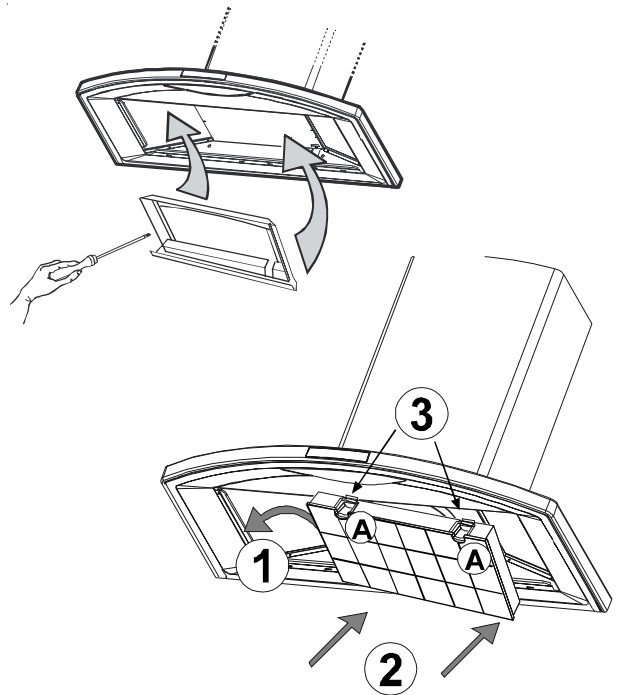


Рис. 4

## Замена лампы освещения

- Отключите кухонный воздухоочиститель от электросети.

### EFC 9412 – 6412

- Снимите плафон освещения. **Рис. 5.**
- Замените перегоревшую лампу на аналогичную новую.
- Снова установите плафон освещения.
- Если освещение не загорается, проверьте, правильно ли установлена лампа, прежде чем обратиться в сервисную службу.

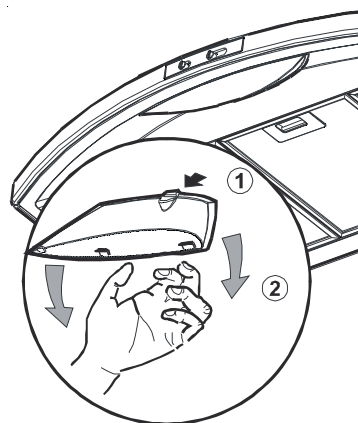


Рис. 5

## Что делать, если...

Если Ваш вытяжной вентилятор работает неправильно, пожалуйста, выполните следующие проверки.

Проблема	Решение
Прибор не включается.	Проверьте, что прибор подключен к электросети. Проверьте, что была выбрана скорость вращения вентилятора.
Вытяжной вентилятор не работает.	Проверьте, что: Выбрана правильная скорость вращения электродвигателя; Жировые фильтры чистые; В кухне достаточно свежего воздуха для адекватной вентиляции; Если установлен режим рециркуляции, проверьте, что угольный фильтр чистый; Если установлен режим вытяжной вентиляции, проверьте, что выпускные отверстия и вытяжной канал не забиты.
Вытяжной вентилятор выключился во время работы.	Сработало устройство предохранительного отключения прибора. Выключите варочную поверхность и подождите, прибор скоро включится снова. Если вытяжной вентилятор установлен ниже, чем указано в инструкции по установке, мотор будет часто выключаться, что приведет к его поломке.

Если на Ваш прибор все еще действует гарантия, обязательно произведите данную проверку, поскольку Вам придется оплатить вызов сервисного инженера, если она вызвана описанной выше неисправностью.

Если после проведенных проверок Ваша проблема не решилась, обратитесь в авторизованный сервисный центр Electrolux. Назовите номер модели, а также серийный и продуктовый номер Вашего прибора.

## Аксессуары

Угольный фильтр тип 150 LONG LIFE

# Техническое обслуживание

В случае возникновения вопросов или неисправностей просим Вас обращаться в авторизованные сервисные центры фирмы ELECTROLUX (смотрите отдельный перечень сервисных центров).

## Помогите нам помочь Вам

Прежде, чем позвонить нам, определитесь с формулировкой проблемы. При обращении в сервисный центр просим Вас сразу сообщить следующую информацию:

- Ваше имя.
- Ваш адрес и почтовый индекс.
- Ваш телефонный номер.
- Четкое и лаконичное описание неисправности.
- Название и модель прибора\*.
- Серийный и продуктовый номер прибора\*.

\* Данную информацию можно найти на табличке с техническими данными, которая будет видна после выемки жирового фильтра.

Если у Вас возникнут вопросы по поводу использования и технического обслуживания Вашего прибора, или понадобится информация про другие изделия фирмы ELECTROLUX, звоните на нашу информационную линию по телефону (095) 937 78 37.

# Технические данные

Модель	EFC 9412	EFC 6412
<b>Размеры (см)</b>		
Высота (режим рециркуляции)	82-127,5 (82-137)	82-125,5 (80-135)
Ширина	89,8	59,8
Глубина	48	48
<b>Макс. потребляемая мощность:</b>	<b>180 Вт</b>	<b>180 Вт</b>
Мощность, потребляемая двигателем:	170 Вт	170 Вт
Мощность, потребляемая лампой:	11 Вт	11 Вт
Длина электрического кабеля:	<b>150 см</b>	<b>150 см</b>
Электрическое подключение:	<b>220 – 240 В</b>	<b>220 – 240 В</b>

Фирма оставляет за собой право вносить изменения в конструкцию прибора в рамках постоянной технологической модернизации.

# Установка

## Распаковка

Удостоверьтесь в том, что на вытяжном вентиляторе нет повреждений. О любых транспортных повреждениях следует немедленно сообщить перевозчику. О повреждениях, неисправностях и отсутствующих деталях следует немедленно сообщить продавцу.

Не позволяйте детям играть с упаковочными материалами.

## Расположение

Вытяжной вентилятор крепится на стену.

При установке имейте в виду, что вентилятор должен располагаться на расстоянии, как минимум, 50 см над электрическими конфорками или 65 см над газовыми конфорками или конфорками смешанного типа (**рис. 6**).

Вытяжной вентилятор может быть установлен и выше, однако оптимальное функционирование будет достигнуто именно на указанной высоте над соответствующим нагревательным элементом.

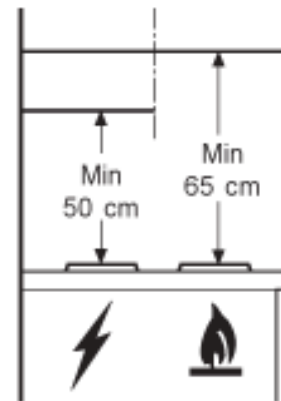


Рис. 6 - Установка

## Подключение к электросети

### Примечания по технике безопасности для электрика

Перед тем, как подключать прибор к источнику тока, удостоверьтесь, что напряжение, указанное в табличке с техническими данными, соответствует параметрам домашней сети.

Приборы, оснащенные вилкой, можно подключить к любой доступной стандартной розетке.

В случае необходимости фиксированного подключения, установка вентилятора должна осуществляться электриком, уполномоченным на это местными электрическими службами, или специалистом авторизованного сервисного центра.

В установке используется двухполюсный переключатель с расстоянием между контактами, как минимум, 3 мм.

Фиксированная установка прибора должна осуществляться только уполномоченным на это электриком.

# Установка

## Аксессуары для монтажа, входящие в комплектацию

- 6 дюбелей диаметром 8 мм (только для крепления в кирпиче)
- 6 саморезов для дерева 5 x 45 мм
- 2 самореза для металла 2,9 x 13
- 4 самореза для металла 2,9 x 6,5
- 5 саморезов для металла 3,5 x 9,5
- 2 крюка
- 1 крепежный кронштейн дымохода
- 2 хомута
- 1 дефлектор
- 1 каркас угольного фильтра
- 1 ключ для винтов TORX

### Монтаж на стене – Рис. 7

- Приложите к стене шаблон (1), наметьте и просверлите отверстия (2 x Ø 8 мм) (2).
- Установите два дюбеля с крюками (3).
- Повесьте вытяжной вентилятор на крюки и выровняйте его при помощи регулировочных винтов (4).
- Снимите жировые фильтры (5) и наметьте места для двух саморезов (6).
- Снимите вентилятор и просверлите отверстия (2 x Ø 8 мм).
- Вставьте дюбели (7) и снова повесьте вытяжной вентилятор. Отрегулируйте его положение при помощи винтов (8) и зафиксируйте при помощи саморезов (9).
- Установите кронштейн дымохода (11) при помощи дюбелей (10) и саморезов (12). Кронштейн должен располагаться симметрично относительно вертикальной оси симметрии вытяжного вентилятора и быть выровненным по горизонтали.
- Для работы в режиме вытяжной вентиляции:** соедините выпускное отверстие вытяжного вентилятора с отдушиной вентиляционного канала в стене или крыше при помощи вытяжного шланга. Зафиксируйте его при помощи входящих в комплект хомутов.
- Для работы в режиме рециркуляции воздуха:** при помощи двух входящих в комплект саморезов (2,9 x 13 мм) установите дефлектор (К).
- Подключите прибор к электрической сети (14) (см. предыдущую страницу).
- Установите дымоход (15) и прикрепите его к крепежному кронштейну при помощи двух входящих в комплект саморезов (2,9 x 6,5 мм). Выдвиньте нижнюю часть дымохода (17) и прикрепите ее к верхней части вытяжного вентилятора при помощи двух входящих в комплект саморезов (18) (2,9 x 6,5 мм).

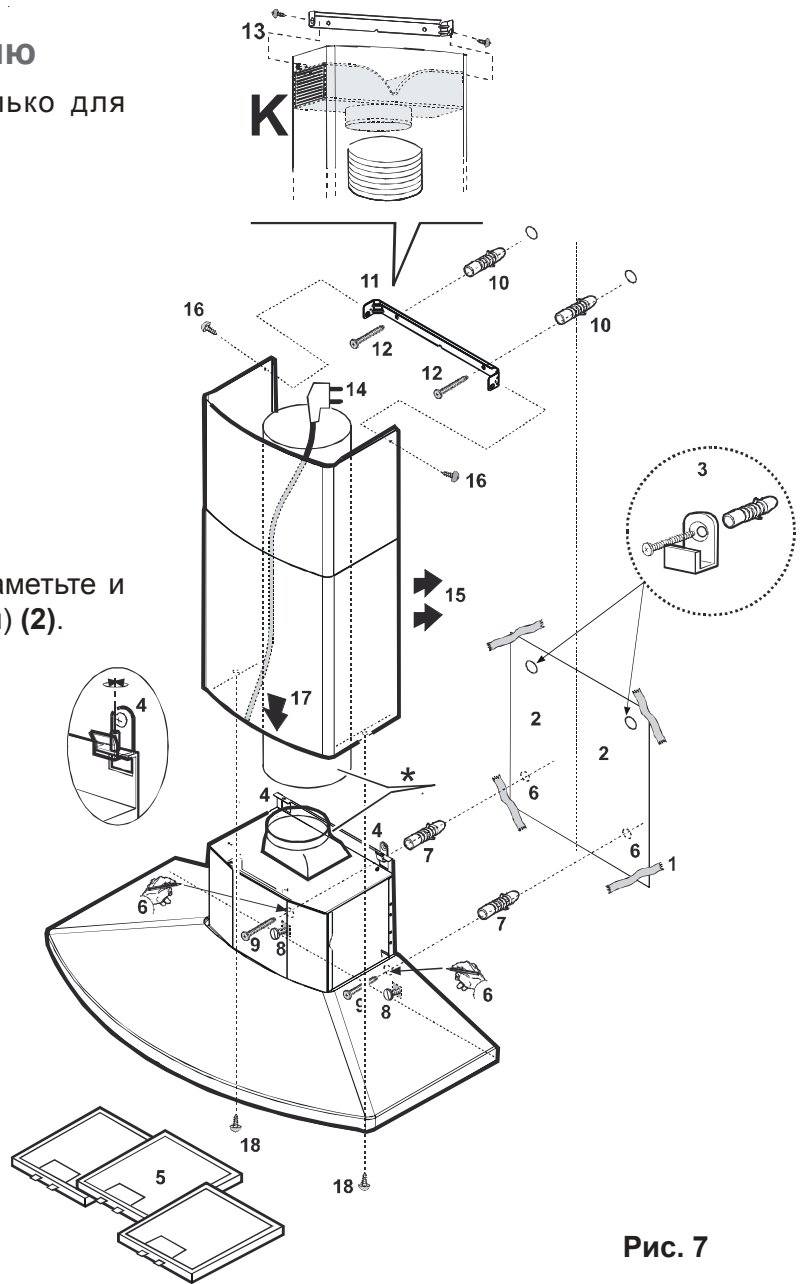


Рис. 7

