

# SCARLETT

ENGLAND

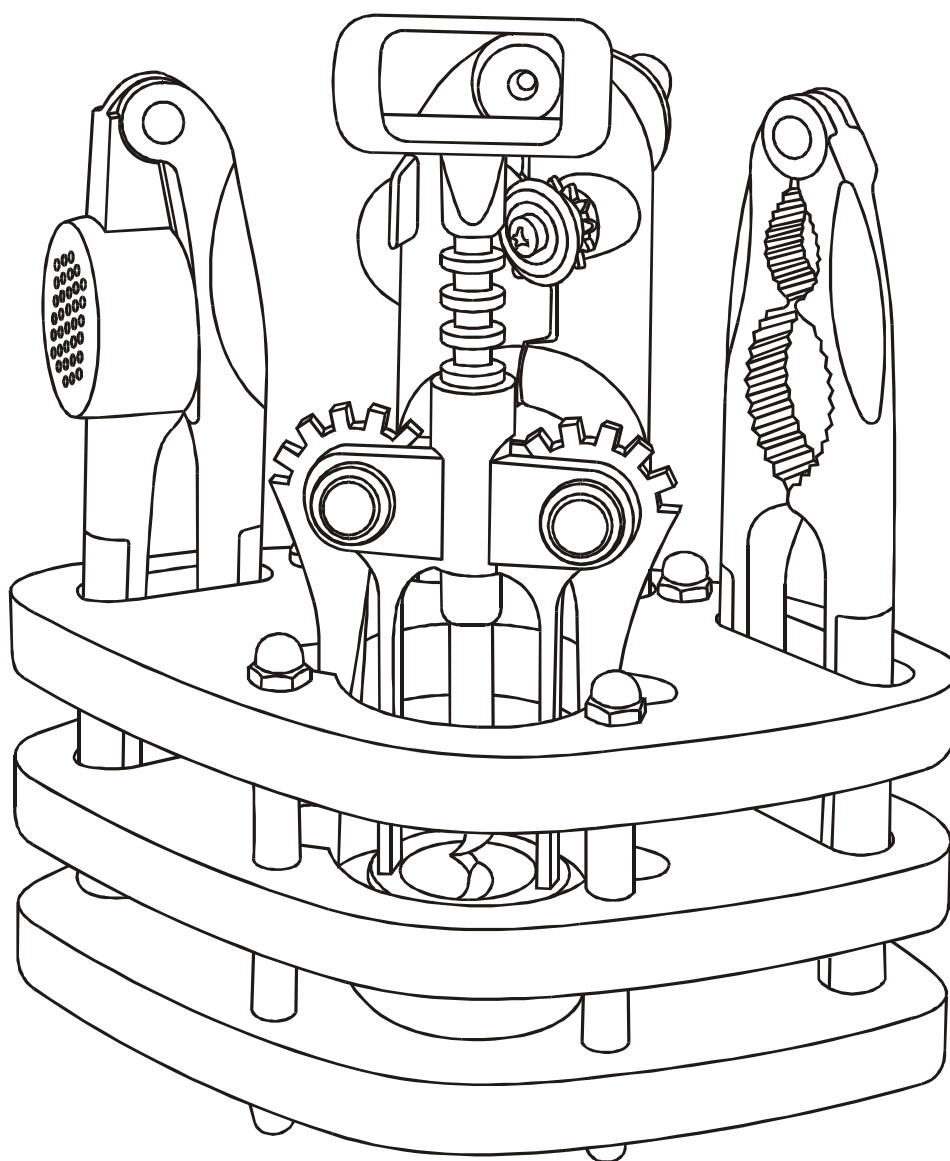
5 PIECES KITCHEN  
TOOLS SET

Instruction manual

НАБОР КУХОННЫХ  
ПРИНАДЛЕЖНОСТЕЙ  
ИЗ 5 ПРЕДМЕТОВ

Руководство по эксплуатации

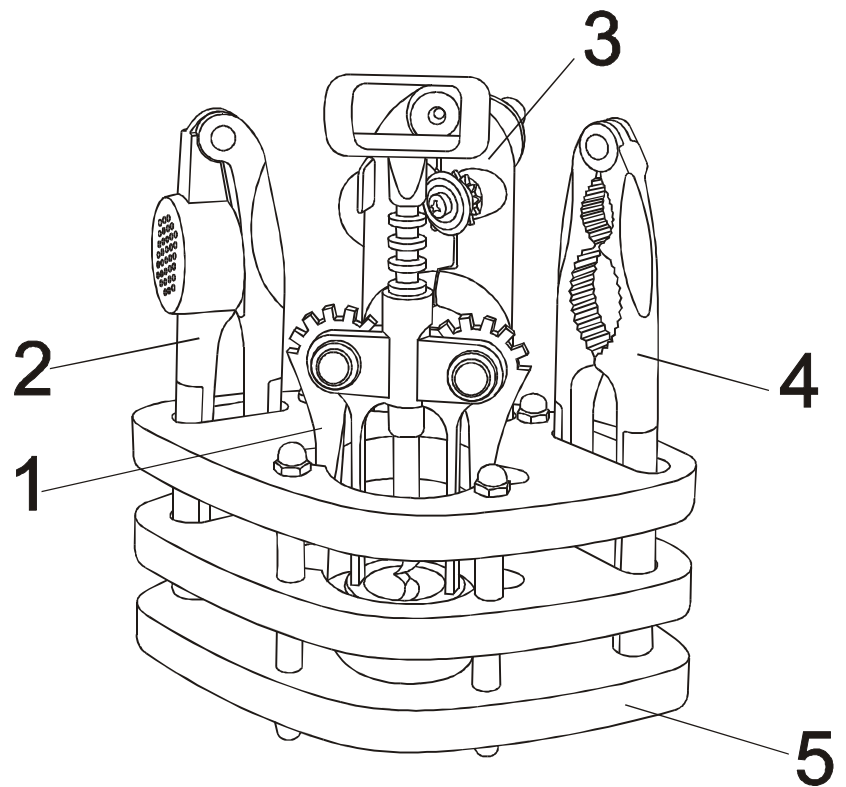
SC-931



## 5 PIECES KITCHEN TOOLS SET

This set consists of 5 pieces.  
The kitchen tools set includes:

1. Corkscrew
2. Garlic press
3. Can open
4. Nut cracker
5. Wooden block



## EXTRA FEATURES OF YOUR SET

- Ergonomically designed.
- Special rubber inserts on handles of kitchen tools provide convenience at using and prevent sliding, if your hand wet or fat.
- The practical wooden block for storage of a set of kitchen tools set.
- Convenience of cleaning and washing, including with use of a dishwasher.

## CLEANING

- Before using for the first time wash all pieces with hot soapy water.
- Clean set after each usage.
- Do not use aggressive and abrasive agents.
- After washing polish all pieces with a damp cloth.

## SPECIFICATION

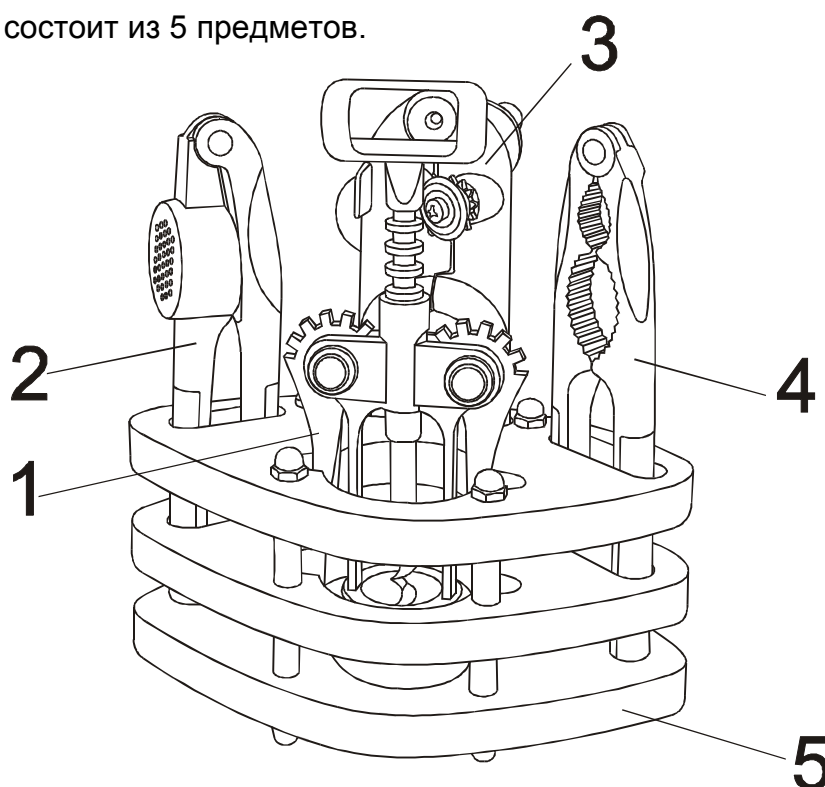
Net / Gross Weight	1.40 kg / 1.50 kg
Gift box dimension (L x W x H)	205 mm x 105 mm x 165 mm

## НАБОР КУХОННЫХ ПРИНАДЛЕЖНОСТЕЙ

Набор кухонных принадлежностей состоит из 5 предметов.

В состав набора входят:

1. Штопор
2. Пресс для чеснока
3. Консервный нож
4. Щипцы для орехов
5. Деревянная подставка



## ПРЕИМУЩЕСТВА ВАШЕГО НАБОРА КУХОННЫХ ПРИНАДЛЕЖНОСТЕЙ

- Эргономичный дизайн.
- Специальные резиновые вставки на рукоятках принадлежностей обеспечивают удобство при пользовании и предотвращают скольжение, если Ваша рука мокрая или жирная.
- Практичная деревянная подставка для хранения набора кухонных принадлежностей.
- Удобство чистки и мытья, в том числе с использованием посудомоечной машины.

## ЧИСТКА И УХОД

- Перед первым применением набора кухонных принадлежностей, необходимо все предметы набора тщательно вымыть в горячей воде с добавлением моющих средств.
- Производите чистку набора сразу после использования.
- Не используйте для чистки принадлежностей абразивные моющие средства.
- После того, как Вы вымыли кухонные принадлежности в горячей воде с добавлением моющих средств, протрите их сухой мягкой тряпочкой.

## ТЕХНИЧЕСКИЕ ХАРАКТЕРИСТИКИ

Вес нетто / брутто	1,40 кг / 1,50 кг
Размеры коробки ( Д x Ш x В )	205 мм x 105 мм x 165 мм