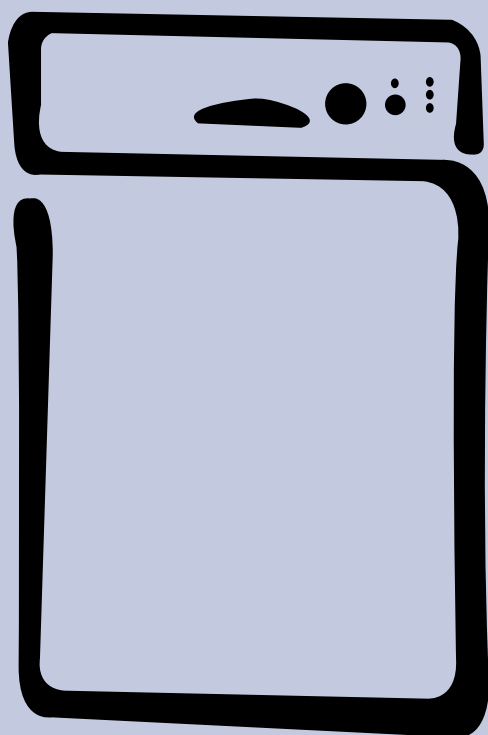


# П о с у д о м о е ч н а я   м а ш и н а



*Model ESF 4126*

**RUS**

**Руководство по эксплуатации**

# Содержание

Инструкции по технике безопасности	3	Инструкции по установке	16
Утилизация	3	Крепление под столешницей	16
Экономная и экологически чистая машинная мойка	3	Выравнивание	16
Описание прибора	4	Подключение к водопроводной сети	16
Панель управления	5	Подсоединение сливного шланга	17
Прежде чем пользоваться машиной	6	Электрическое подключение	17
Настройка устройства для смягчения воды	6	<b>Информация для испытательных лабораторий</b>	<b>18</b>
Заполнение соли	7		
Средство для придания блеска	7		
При ежедневном пользовании	8		
Загрузка приборов и посуды	8		
Нижняя полка	8		
Корзинка для приборов	8		
Верхняя корзинка	9		
Регулировка высоты установки верхней полки	9		
Применение моющего средства	9		
Виды моющих средств	10		
Программы мойки	11		
Порядок выполнения работ	12		
Обслуживание и уход	13		
Очистка фильтров	13		
Длительные периоды нерабочего состояния	13		
Меры предосторожности от замерзания	13		
Перемещение машины	13		
Что делать, когда...	14		
Обслуживание и запасные части	15		

## Технические характеристики

Габариты	Ширина	45 см
	Высота со столешницей	85 см
	Высота без столешницы	82 см
	Макс. глубина	63 см
	Макс. глубина при открытой дверце	118.5 см
<b>Электрическое подключение:</b> Напряжение Общая мощность Предохранитель	Данные для электрического подключения указаны в заводской табличке на внутреннем торце дверцы посудомоечной машины.	
Давление воды	Минимум	50 кПа (0.5 бар)
	Максимум	800 кПа (8 бар)
Вместимость		сервис на 9 персон



Настоящий прибор соответствует следующим Директивам ЕЭС:

- 73/23 от 19.02.73 (Директива по низкому напряжению) и последующим поправкам;

- 89/336 от 3.05.89 (Директива по электромагнитной совместимости) и последующим поправкам.

# Инструкции по технике безопасности

Очень важно, чтобы это руководство хранилось вместе с прибором с тем, чтобы можно было справляться по нему и в будущем. В случае продажи или передачи прибора другому лицу или же, если Вы переезжаете и оставляете его на старой квартире, обязательно проверьте, чтобы руководство было приложено к машине, чтобы новый владелец мог изучить принцип ее действия и важную информацию по технике безопасности.

Данная информация приводится в интересах вашей безопасности. Вы **ДОЛЖНЫ** внимательно ее прочитать до установки или пользования прибором.

## Установка

- Убедиться в отсутствии повреждений, полученных во время транспортировки посудомоечной машины. Запрещается подсоединять поврежденный прибор. В случае выявления повреждений обратитесь в предприятие торговой сети.
- С целью обеспечения требований безопасности запрещается изменять характеристики прибора или вносить в него какие-либо модификации.
- Любые электрические или гидравлические работы, требующиеся для подключения этого прибора должны быть выполнены квалифицированным и компетентным лицом.
- Проверьте, чтобы под прибор не попал электрический шнур питания.
- Во избежание повреждения гидравлических комплектующих запрещается выполнять отверстия в стенках машины.

## Безопасность детей

- Прибором должны пользоваться только взрослые люди.
- Не разрешайте детям играть с ручками управления и с машиной в целом.
- Упаковочные материалы являются потенциальным источником опасности для жизни детей: эти материалы следует хранить в недоступном для них месте.
- В посудомоечной машине циркулирует непитьевая вода. В ней могут присутствовать остатки моющего средства. Не подпускайте детей к посудомоечной машине с открытой дверцей.
- Храните все моющие средства в надежном и недоступном для детей месте.

## Ваша посудомоечная машина при ежедневном пользовании

- Не следует мыть в посудомоечной машине предметы, испачканные бензином, краской, содержащие стальные или железные частицы изнашивания, или корродирующие, кислотные или щелочные химические вещества.
- Ни в коем случае не пытайтесь открыть дверь машины во время работы, особенно во время стадии горячей мойки, во избежание ожогов горячей водой. Машина оснащена защитным устройством, которое выключает машину в случае открытия дверцы.
- Используйте только средства (моющие, для придания блеска и соль), специально предназначенные для посудомоечных машин.
- Ставить длинные ножи в вертикальном положении опасно.
- Длинные и/или острые столовые приборы, такие как разделочные ножи, следует располагать в горизонтальном положении на верхней полке. Следите за тем, чтобы дверца посудомоечной машины была всегда закрыта, за исключением моментов, когда необходимо произвести загрузку или выемку посуды. Этим Вы исключите возможность того, что кто-либо поранится, споткнувшись об открытую дверцу.

- Завершив загрузку или разгрузку машины, закройте дверь, т.к. открытая дверь может представлять опасность.
- Не садитесь и не становитесь на открытую дверь.
- После пользования машиной отключите ее от сети закройте кран подачи воды.
- Обслуживание прибора должно выполняться представителем официальной сервисной мастерской, а также в машину должны устанавливаться только оригинальные запасные части.
- Ни в коем случае не пытайтесь отремонтировать машину сами. Ремонт, выполненный неопытными людьми, может вызвать повреждение и серьезные неполадки прибора. Обратитесь в ближайший авторизованный сервисный центр по обслуживанию. Всегда настаивайте на установке оригинальных запасных частей.

## Утилизация

Правильно ликвидируйте материалы, составляющие упаковку посудомоечной машины.

Все упаковочные материалы могут быть утилизированы.

Пластмассовые детали имеют международную стандартную маркировку:

>PE< полиэтилен - напр., защитная пленка.

>PS< вспученный полистирол Р напр., набивочный материал (обязательно без ХФУ).

>POM< полиоксиметилен, напр., пластмассовые зажимы.

Картонная упаковка изготовлена из вторичной бумаги и должна сдаваться в макулатуру для повторного использования.

Когда вы окончательно прекратите эксплуатацию вашей посудомоечной машины и выведете ее из службы, перед ликвидацией Вы должны привести прибор в непригодное для использования состояние.

**Предупреждение!** Прежде чем выбросить прибор, обрежьте электрический шнур питания и выведите из строя замок на двери машины, чтобы дети не могли случайно закрыться внутри.

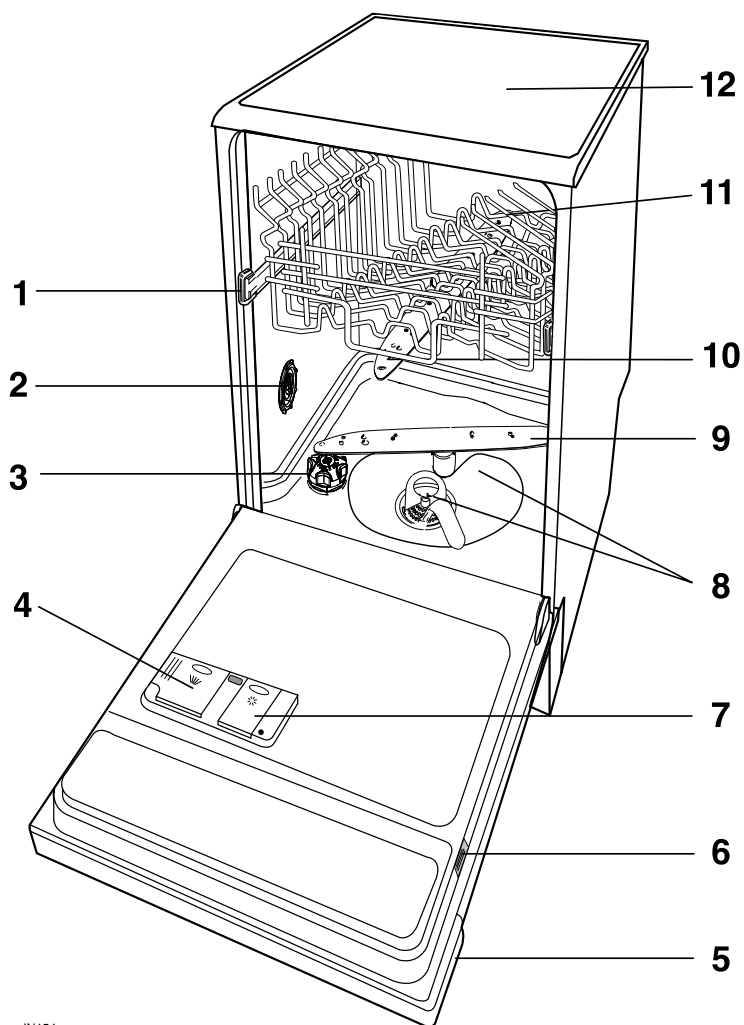
Пожалуйста, сдайте вышедший из строя прибор в местную организацию по сбору вторсырья или обратитесь в предприятие торговой сети, которое за небольшую плату сделает это за вас.

## Экономная и экологически чистая машинная мойка

- Обеспечьте правильную регулировку устройства для смягчения воды.
- Не ополаскивайте посуду под краном.
- Режим мойки должен соответствовать типу и степени загрязнения.
- Не применяйте больше моющего средства, специальной соли и средства для придания блеска, чем это рекомендуется в данных рабочих инструкциях и производителем соответствующего средства.

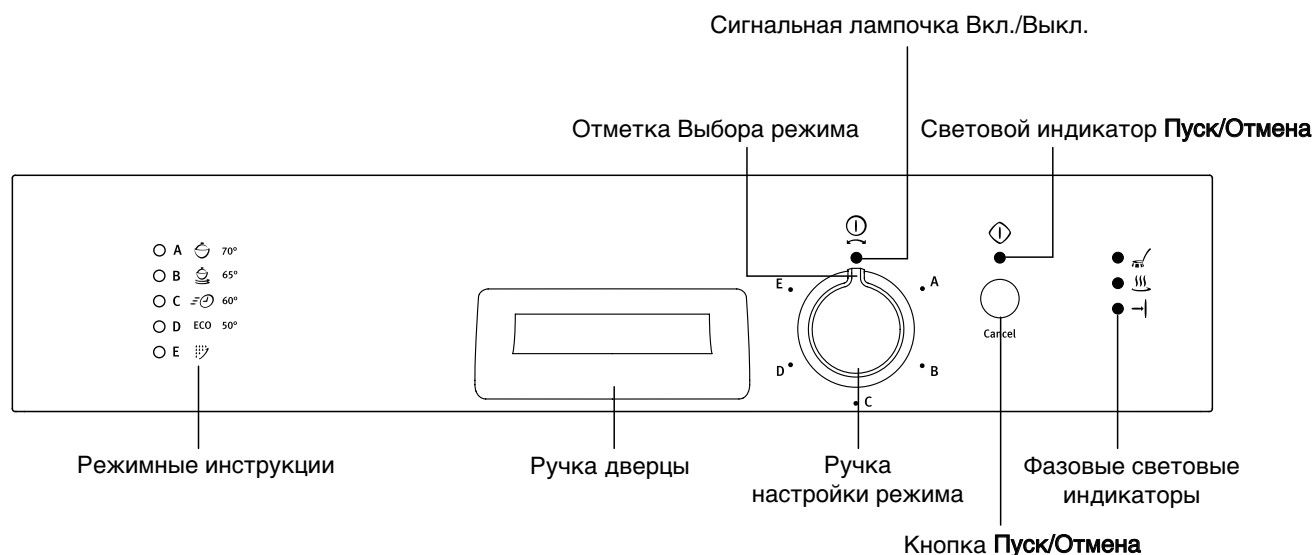
# Описание прибора

1. Стопор верхней корзинки
2. Регулятор степени жесткости воды
3. Емкость для соли
4. Дозатор для моющего средства
5. Панель управления
6. Заводская табличка
7. Емкость средства для придания блеска
8. Фильтры
9. Нижний поворотный распылительный кронштейн
10. Верхний поворотный распылительный кронштейн
11. Верхняя корзинка
12. Столешница



IN154

# Панель управления



**Селекторный диск настройки режима и световой индикатор Вкл./Выкл.:** для выбора моечного режима следует повернуть селекторный диск выбора режима по часовой стрелке или в обратном направлении до совпадения отметки на диске (позиция **Вкл.**) с нужным моечным режимом (для выбора режима см. раздел "Программы мойки"). Загорится световой индикатор Вкл./Выкл. Замигают все световые индикаторы стадий мойки, предусмотренных для этого режима.

Чтобы выключить посудомоечную машину, поверните селекторный диск до совпадения отметки на диске со световым индикатором Вкл./Выкл. (позиция **Выкл.**) Погаснет световой индикатор Вкл./Выкл.

Селекторный диск позволяет также настраивать устройство для смягчения воды (см. конкретный параграф).

**Кнопка "Пуск/Отмена":** после того, как Вы зададите моечный режим, нажмите эту кнопку, чтобы включить его в работу.

Загорится световой индикатор **Пуск/Отмена** (расположен над кнопкой).

Эта кнопка позволяет аннулировать моечный режим во время его выполнения.

**Фазовые световые индикаторы:** обозначают:

	<b>Мойка:</b> горит во время выполнения стадий мойки и полоскания.
	<b>Сушка:</b> горит во время выполнения стадии сушки
	<b>Конец режима:</b> загорается после завершения режима мойки.  Помимо этого, она является световой сигнализацией следующих дополнительных функций: - настройка устройства для смягчения воды, - аварийная сигнализация по причине появления неисправности в работе машины.

Во время выполнения моечного режима световые индикаторы соли и средства для полоскания никогда не загораются, даже при необходимости заполнения соответствующих дозаторов.

# Прежде чем пользоваться машиной

Прежде чем пользоваться посудомоечной машиной в первый раз:

1. Убедитесь, что подсоединение к электрической и к водопроводной сетям выполнено согласно инструкциям по установке.
2. Удалите упаковочные детали из прибора.
3. Отрегулируйте устройство для смягчения воды.
4. Налейте в емкость для соли 1 литр воды и заполните ее солью.
5. Заполните соответствующую емкость средством для полоскания.

## Настройка устройства для смягчения воды

Посудомоечная машина оборудована устройством для смягчения воды, которое предназначено для ее очистки от солей и неорганических соединений, оказывающих вредное воздействие на работу машины.

Чем выше в воде содержание таких солей, тем жестче вода.

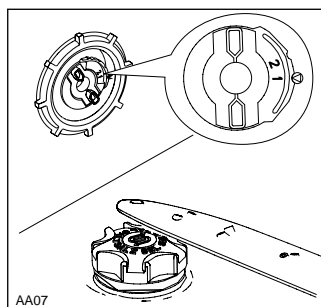
Жесткость воды измеряется по определенной шкале, например, по немецкому стандарту (°dH), по французскому стандарту (°TH) и в частях на миллион (ммол/л - международная единица жесткости воды).

Устройство для смягчения воды посудомоечной машины должно быть отрегулировано согласно жесткости воды в Вашем районе. Местное учреждение по водоснабжению может сообщить Вам степень жесткости воды в районе.

Устройство для смягчения воды должно быть настроено двумя способами: вручную при помощи ручки настройки жесткости, и электронным путем - селекторным диском и кнопкой **Пуск/Отмена**.

### а) Ручная настройка

1. Откройте дверцу посудомоечной машины.
2. Удалите нижнюю корзину из машины.
3. Поверните регулятор на отметку 1 или 2 (см. Таблицу).
4. Поставьте на место нижнюю корзину.



Заводская настройка устройства для смягчения воды соответствует положению 2.

### б) Электронная настройка

(посудомоечная машина должна быть выключена)

Заводская настройка устройства для смягчения воды соответствует 5 степени.

1. Нажмите кнопку **Пуск/Отмена** и, не отпуская ее, поверните селекторный диск выбора режима по часовой стрелке или в обратном направлении до совпадения отметки на диске с нужным моечным режимом. Замигают световые индикаторы Вкл./Выкл. и **Пуск/Отмена**, что означает, что вы активировали режим настройки устройства для смягчения воды. Одновременно замигает световой индикатор **конец режима**.

Текущую настройку определяют по числу миганий светового индикатора **конец режима** с 5-секундной паузой. (см. раздел.)

**Пример:** 5 миганий + пауза + 5 миганий и т. д...= степень 5

2. Чтобы изменить степень, нажмите кнопку **Пуск/Отмена**. Каждое нажатие этой кнопки приводит к изменению степени (для задания новой степени см. Раздел).  
**Примеры:**  
Если текущая степень 5, то одним нажатием кнопки **Пуск/Отмена** задают 6 степень.  
Если текущая степень 10, то одним нажатием кнопки **Пуск/Отмена** задают 1 степень.  
Световой индикатор кнопки **конец режима** будет выключен в течение ок. 5 секунд, после чего замигает, указывая на то, что была задана новая настройка устройства для смягчения воды.
3. Чтобы зарегистрировать эту операцию, выключите посудомоечную машину, вернув селекторный диск в положение **Выкл.** так, чтобы отметка на диске совпала со световым индикатором Вкл./Выкл. Или ли же просто подождите 60 секунд, в течение которых программа посудомоечной машины автоматически вернется в настроечный режим.

Жесткость воды				Настройка степени жесткости		Число миганий светового индикатора "конец режима"	Соль
°dH	°TH	ммол/л	Диапазон	Ручная	Электронная		
51 - 70	91 - 125	9,0 - 12,5	IV	2	Степень 10	10	Да
43 - 50	76 - 90	7,6 - 8,9	IV	2	Степень 9	9	Да
37 - 42	65 - 75	6,5 - 7,5	IV	2	Степень 8	8	Да
29 - 36	51 - 64	5,1 - 6,4	IV	2	Степень 7	7	Да
23 - 28	40 - 50	4,0 - 5,0	IV	2	Степень 6	6	Да
19 - 22	33 - 39	3,3 - 3,9	III	2	Степень 5	5	Да
15 - 18	26 - 32	2,6 - 3,2	III	1	Степень 4	4	Да
11 - 14	19 - 25	1,9 - 2,5	II	1	Степень 3	3	Да
4 - 10	7 - 18	0,7 - 1,8	I/II	1	Степень 2	2	Да
< 4	< 7	< 0,7	I	1	Степень 1	1	Нет

## Заполнение соли

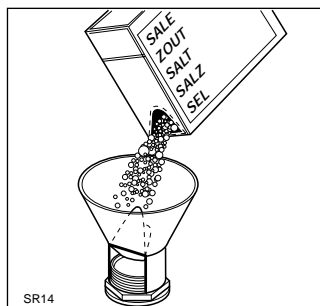
Используйте только специальную соль для посудомоечных машин.

Любая другая, не предназначенная для использования в посудомоечных машинах и, в частности, столовая соль, приведет к повреждению устройства для смягчения воды. Соль добавляют только перед началом запуска одного из полных моечных циклов.

Это предупредит опасность коррозии в результате случайного скопления соли или соленой воды на дне машины.

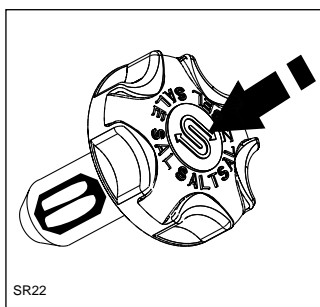
## Заполнение дозатора:

1. Откройте дверцу, извлеките нижнюю корзинку и отвинтите крышку емкости для соли вращением против часовой стрелки.
2. Налейте литр воды в емкость (это нужно только при первой засыпке соли).
3. Через входящую в комплект машины воронку засыпьте соль в емкость.
4. Поставьте крышку на место, проверив, не попала ли соль на резьбу или прокладку.
5. Надежно завинтите крышку вращением по часовой стрелке.



Емкость для соли требует периодического заполнения.

В центре крышки имеется отверстие индикатора, через которое ясно просматривается зеленый поплавок при достаточном наличии соли в дозаторе; когда соль кончается, этот поплавок почти исчезает, напоминая о необходимости досыпки соли.



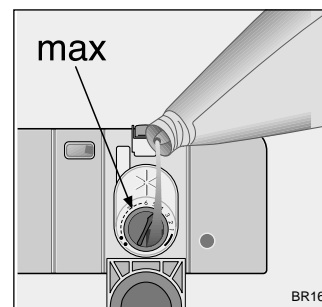
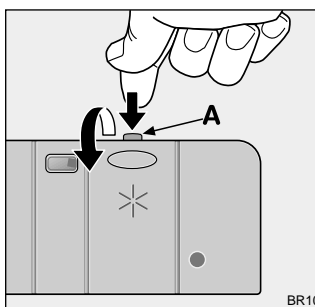
Не волнуйтесь, если вода перельется через край заполняемой емкости; это нормальное явление.

## Средство для придания блеска

Средство для придания блеска добавляется автоматически во время последнего полоскания, обеспечивая в результате сушку посуды без пятен и разводов. Расположенный с внутренней стороны двери дозатор вмещает около 110 мл средства, что достаточно для 16-40 моек, в зависимости от настроенной дозировки.

## Заполнение дозатора средством для полоскания

1. Откройте дозатор, нажатием кнопки (A).
2. Залейте средство до полного заполнения емкости. Максимальный уровень отмечен надписью "max". После каждой доливки средства проверьте, чтобы крышка дозатора была закрыта.



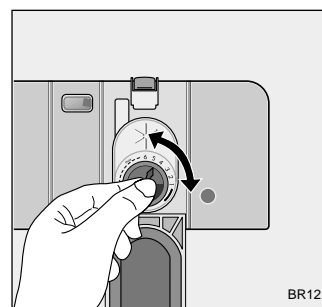
Для предотвращения излишнего пенообразования во время последующей мойки посуды вытрите пролившееся средство для придания блеска.

Применяйте только специальные средства для полоскания для посудомоечных машин. Запрещается заполнять дозатор средства для полоскания любыми другими препаратами (напр., средствами для мойки посудомоечных машин, жидкими моющими средствами). Это приведет к повреждению прибора.

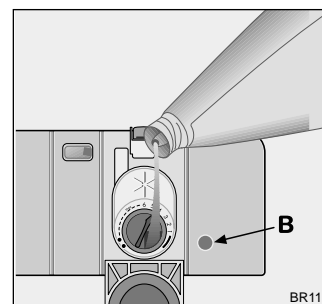
## Дозировка

Исходя из полученных конечных результатов сушки посуды отрегулируйте количество средства для придания блеска 6-позиционным переключателем (положение 1 - минимальное количество, положение 6 - максимальное количество).

Постепенно увеличьте количество, если на посуде после мойки остаются капли воды или пятна извести. На заводе дозатор регулируется на отметку 4. Сократите количество средства, если на посуде остаются липкие белесые полосы.



Заполните дозатор средством для придания блеска, когда индикатор (B) станет прозрачным.



# При ежедневном пользовании

- Проверьте, не требуется ли заполнить дозаторы специальной солью или средством для полоскания.
- Загрузите приборы и посуду в посудомоечную машину.
- Заполните дозатор моющим средством.
- Выберите подходящий режим для мойки приборов и посуды.
- Включите моечный режим.

## Загрузка приборов и посуды

**Не мойте в посудомоечной машине губки, салфетки и любые другие водопоглощающие предметы.**

- Перед тем, как загрузить посуду, следует:
  - Удалить крупные остатки пищи.
  - Размягчить пригоревшие остатки пищи на кастрюлях.
- При загрузке посуды и приборов, проследите, чтобы:
  - Посуда и приборы не мешали свободному вращению водораспылителей.
  - Глубокие предметы, как чашки, стаканы, кастрюли и т.п. следует размещать в перевернутом виде так, чтобы вода не собиралась в емкостях.
  - Не кладите тарелки или приборы один на другой, или так, чтобы они закрывали друг друга.
  - Чтобы стаканы не разбились, они не должны соприкасаться.
  - Мелкие предметы размещайте в корзинках для приборов.
- **Вода плохо стекает с пластмассовых предметов и с тефлонового покрытия кухонной посуды; поэтому такие предметы не будут высушены с таким же успехом, как фарфоровая и стальная посуда.**

### Мыть в посудомоечной машине следующую посуду и приборы

#### Не рекомендуется:

- столовые предметы с деревянными, роговыми, фарфоровыми и перламутровыми ручками.
- легкоплавкие пластмассовые, не выдерживающие воздействие высокой температуры
- старинные столовые приборы и приклеенными ручками
- клееные приборы и посуда
- оловянные и медные предметы
- хрустальная посуда
- стальные легко окисляющиеся предметы
- деревянные блюда
- предметы из синтетических материалов

#### Рекомендуется с определенными ограничениями:

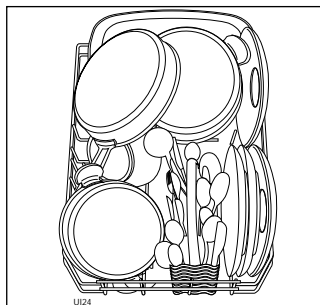
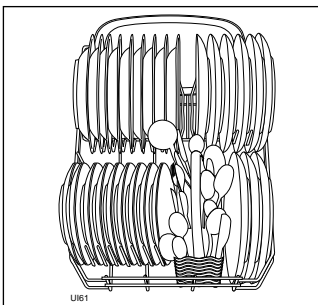
- Глиняную керамическую посуду моют в посудомоечной машине только при условии, если это рекомендуется ее производителем.
- Глазурованная роспись может пострадать от многократной машинной мойки.
- Серебряные и алюминиевые предметы в результате мойки темнеют, а яичные белки и желтки часто оставляют пятна на серебряной посуде. В этом случае, если Вы не будете мыть посуду сразу же после ее использования, не рекомендуем оставлять остатки пищи на серебряной посуде.
- Некоторые виды стекла в результате многократной мойки в посудомоечной машине мутнеют.

Откройте дверь и выдвиньте полки для загрузки посуды в машину.

## Нижняя полка

Нижняя полка предназначена для размещения кастрюль, крышек, тарелок, салатниц, приборов и т.д.

Сервировочные блюда и большие крышки следует ставить по периметру полки, проверяя, чтобы они не мешали свободному вращению распылительных кронштейнов.



## Корзинка для приборов

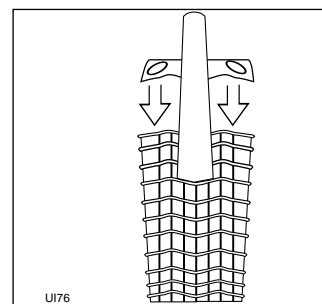
Ножи, поставленные лезвиями вверх, могут представлять опасность.

**Длинные и/или острые предметы, типа разделочных ножей, следует класть горизонтально на верхнюю полку. Будьте осторожны, когда кладете или вынимаете из машины такие острые предметы, как ножи.**

Приборы нужно класть в специальную съемную корзину ручками вниз. Если же ручки выступают снизу корзины, препятствуя движению нижнего распылительного кронштейна, поставьте приборы ручками вверх.

Ставьте ложки попеременно с другими приборами, чтобы они не склеились.

Для обеспечения наилучших рабочих характеристик рекомендуется использовать входящую(ие) в комплект машины перегородку(и) (если форма и размер приборов это позволяют).





## Верхняя корзина

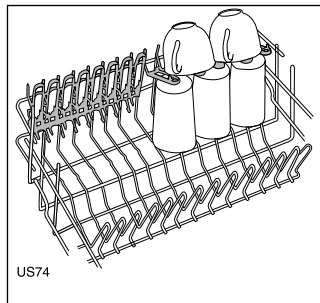
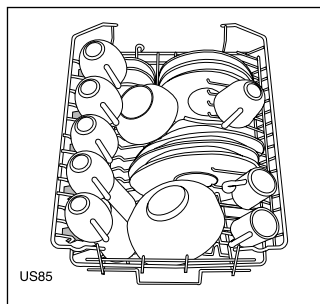
Верхняя корзина предназначена для тарелок (десертные тарелки, соусницы, блюда диаметром до 24 см), салатниц, бокалов и стаканов.

Посуду на откидных решетках для чашек размещают таким образом, чтобы вода могла достигать всех поверхностей.

Бокалы с длинными ножками можно разместить в перевернутом виде в корзине для стаканов.

Для обеспечения большей гибкости в размещении посуды дается возможность поднимать полку для чашек.

Легкие предметы (пластмассовые чашки и т.п.) следует размещать в верхней корзине так, чтобы они не двигались.



Перед тем, как закрыть дверцу машины, проверьте, не будет ли посуда мешать свободному вращению водораспылителей.

## Регулировка высоты установки верхней полки

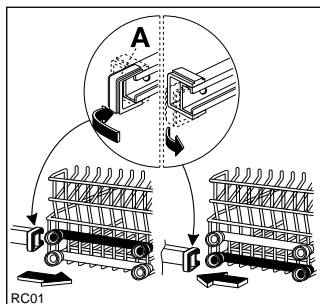
Очень большие тарелки ставят на нижнюю корзину, предварительно приподняв верхнюю.

	Макс. высота тарелок в	
	верхней корзине	нижней корзине
При поднятой верхней корзине	20 см	31 см
При опущенной верхней корзине	24 см	27 см

## Как переставить корзину в верхнее положение:

1. Выдвинуть на себя стопоры верхней корзины (A) и извлечь корзину из машины.
2. Переставить корзину и установить стопоры (A) в исходное положение.

При нахождении полки в верхнем положении вы не сможете использовать полку/и для чашек.



Поставив посуду, обязательно закройте дверь машины, так как открытая дверь может представлять опасность.

## Применение моющих средств

Применяйте только специальные моющие средства для посудомоечных машин.

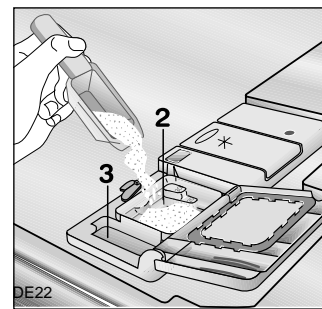
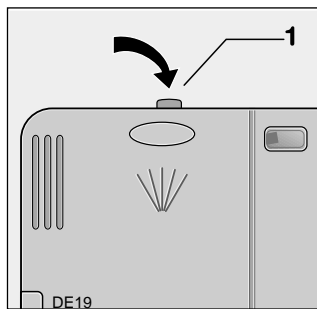
Точное соблюдение дозировки моющего средства станет дополнительным вкладом в борьбу против загрязнения окружающей среды.

Перед тем, как включить моечный режим. Моющее средство поступает во время выполнения моечной стадии.

Пожалуйста, соблюдайте рекомендуемую производителем дозировку моющего средства и правила его хранения, которые указываются на упаковке.

## Заполнение дозатора моющим средством

1. Если крышка закрыта, то нажмите кнопку (1). Зашелки крышки откроются.
2. Заполнить дозатор (2) моющим средством. Отметками указаны уровни дозировки:  
20 = ок. 20 г. моющего средства  
30 = ок. 30 г. моющего средства



3. Все режимы мойки, включающие этап предварительной мойки, требуют применения дополнительного моющего средства (5/10 г.), которое помещают отделение (3) рядом с дозатором.
4. Закройте и защелкните крышку дозатора.

# Виды моющих средств

## Моющие средства в таблетках

Время растворения моющих средств в таблетках разных марок не одинаково. По этой причине некоторые таблетки не успевают обеспечить надлежащую моющую способность при применении скоростных режимов мойки. Исходя из этого, для обеспечения полного удаления остатков моющего средства при использовании таблеток рекомендуется применять продолжительные моечные режимы.

**Не кладите таблетки в моечное отделение или в корзину для приборов, поскольку это снизит результаты мойки. Таблетки следует помещать в дозатор для моющего средства.**

## Концентрированное моющее средство

По химическому составу моющие средства для посудомоечных машин могут быть подразделены на два основных вида:

- традиционные щелочные моющие средства с содержанием едких компонентов.
- низкощелочные концентрированные моющие средства, включающие натуральные биологически активные энзимы-ферменты.

Применение концентрированных моющих средств совместно с режимами мойки, предусматривающими нагрев воды до 50°C, снижает загрязнение окружающей среды и не портит вашу посуду; эти режимы мойки сочетаются особым образом со способностью разложения загрязнений ферментами в концентрированных моющих средствах. Вот почему режимы мойки 50°C, при которых применяются концентрированные моющие средства, позволяют давать одинаковые результаты, которые иным способом достигаются только при использовании режимов 65°C.

## Комбинированные моющие средства

Если вы пользуетесь моющим средством, выполняющим также функции средства для полоскания, то такое средство следует помещать в отделение для моющего средства.

В этом случае дозатор средства для полоскания должен быть пустым во избежания двойной дозировки. При наличии остатков средства для полоскания в дозаторе Вам нужно закончить его и только после этого перейти на использование моющего средства такого типа.

**ПРИМЕЧАНИЕ:** При использовании средств для посудомоечных машин, объединяющих в себе совместное действие моющего средства и средства для полоскания, заполнять дозатор для средства для полоскания уже не требуется.

При этом **нужно** продолжать использовать специальную соль для посудомоечных машин.

В этом случае при включении машины будет всегда гореть световой индикатор средства (не все посудомоечные машины оснащены световым индикатором средства для полоскания).

## Использование моющих средств в

### таблетках "3 в 1"

#### Общая информация

Речь идет о средствах, объединяющих в себе функции моющего средства/ средства для полоскания и соли.

1. **Перед применением подобных препаратов следует проверить по рекомендациям производителя моющего средства (на упаковке препарата), соответствует ли жесткость воды в вашей системе водоснабжения характеристикам средства.**
2. Эти средства следует применять строго в соответствии с рекомендациями его производителя.
3. В случае выявления трудностей при первом применении препарата "3 в 1", обратитесь за помощью на фирму производителя моющего средства (номер телефона указывается на упаковке средства).

#### Дополнительная информация

При использовании комбинированных средств 3 в 1 следует настроить устройство для смягчения воды на самый низкий уровень жесткости.

Если Вы решите вернуться к применению традиционных средств, тогда не забудьте:

- Заполнить обе емкости, как дозатор для соли, так и дозатор средства для полоскания.
- Настройте устройство для смягчения воды на самую высокую степень жесткости и прогоните моечные режимы с 1 по 3 вхолостую без загрузки посуды.
- Отрегулируйте устройство для смягчения воды в соответствии с жесткостью воды в Вашем районе.

**ПРИМЕЧАНИЕ:** При использовании средств для посудомоечных машин, объединяющих в себе совместное действие моющего средства, средства для полоскания и соли, заполнять дозаторы для соли и средства для полоскания уже не требуется.

В этом случае при включении машины будут всегда гореть световые индикаторы средства для полоскания и соли (не все посудомоечные машины оснащены световыми индикаторами соли и средства для полоскания).

# Программы мойки

Режим	Степень загрязнения и тип загрузки	Позиция селекторного диска выбора режима	Описание цикла	(3) Данные расхода		
				Продолжительность режима (мин.)	Расход электроэнергии (кВт•ч)	Расход воды (л.)
<b>Интенсивный 70°C</b> 	Очень грязная. Посуда, приборы, кастрюли, сковороды	<b>A</b>	Предварительная мойка горячей водой Основная мойка 70° С 2 полоскания теплой водой 1 полоскание горячей водой Сушка	115 - 130	1,6 - 1,8	19 - 21
<b>Стандартный 65°C</b> 	Обычная степень загрязненности. Посуда и приборы.	<b>B</b>	Предварительная мойка холодной водой Основная мойка 65° С 2 полоскания теплой водой 1 полоскание горячей водой Сушка	105 - 115	1,3 - 1,5	20 - 25
<b>(1) Скоростной 60°C</b> 	Незасохшие загрязнения. Посуда и приборы.	<b>C</b>	Основная мойка 60° С 1 полоскание горячей водой	25 - 35	0,7 - 0,8	8
<b>(2) Эко 50°C</b>	Обычная степень загрязненности. Посуда и приборы.	<b>D</b>	Предварительная мойка холодной водой Основная мойка 50° С 1 полоскание холодной водой 1 полоскание горячей водой Сушка	118 - 128	0,75 - 0,80	13 - 15
<b>Полоскание и ожидание</b> 	Любое. Частичная загрузка (добавляется позднее в течение дня).	<b>E</b>	1 полоскание холодной водой (для предупреждения засыхания грязи). Эта программа не требует применения моющего средства.	12	< 0,1	4

(1) Специальный режим для мойки посуды и приборов после обеда или ужина (**незасохшая загрязненность**).

Режим характеризуется короткой продолжительностью.

Это режим для ежедневного пользования идеально отвечает потребностям семьи из **4 человек**, когда необходимо вымыть только посуду и приборы, собравшиеся после завтрака или обеда.

(2) Сравнительная программа в соответствии с EN 50242 (См. параграф "Информация для испытательных лабораторий").

Этот режим, разработанный для применения моющих средств с ферментами, позволяет обеспечить, при экономии электроэнергии, такие же результаты мойки, которые достигаются только благодаря мойке с использованием режимов 65°C традиционными моющими средствами. Для компенсации более низкой температуры была увеличена продолжительность режима мойки.

(3) Эти данные являются ориентировочными и зависят от давления и температуры воды в системе водоснабжения, а также от колебаний напряжения в сети питания.

В режимах **Интенсивный 70°C** и **Стандартный 65°C** температура воды при последнем полоскании будет поддерживаться выше 65°C в течение последних 10/11 минут. Это позволяет тщательно дезинфицировать тарелки и стеклянную посуду, напр., консервные банки.

# Порядок выполнения работ

1. Убедиться, что корзинки были правильно загружены и что посуда не будет мешать свободному вращению водораспылителей.

2. Открыть кран подачи воды

3. Закрыть дверцу посудомоечной машины.

4. Выбрать и включить режим мойки

Поверните селекторный диск до совпадения отметки на диске с позицией нужного режима (см Раздел "Режимы мойки")

Загорится световой индикатор Вкл./Выкл.

Замигают все световые индикаторы стадий мойки, предусмотренные для этого режима.

Нажмите кнопку **Пуск/Отмена**; режим автоматически включится в работу и загорится световой индикатор **Пуск/Отмена**.

Загорится световой индикатор выполняемой стадии мойки.

**ПРИМЕЧАНИЕ:** менять режим во время его выполнения путем перемещения селекторного диска на отметку другого режима не допускается. Если Вам понадобится изменить режим во время его выполнения Вы должны аннулировать заданные настройки ("Аннулирование моечного режима во время его выполнения").

**ПРИМЕЧАНИЕ:** моечный режим включится только после того, как будет нажата кнопка **Пуск/Отмена**. До этого момента можно менять заданные настройки.

5. Прерывание или аннулирование моечного режима во время его выполнения

Изменение или прерывание режима во время его выполнения рекомендуется **ТОЛЬКО** при крайней необходимости.

**Внимание!** Открытие дверцы может привести к выбросу пара из машины. **Открывайте дверцу с большой осторожностью.**

**Прерывание режима мойки во время его выполнения**

Откройте дверцу машины; выполнение режима остановится. Закройте дверцу; машина продолжит работу, начиная с момента ее прерывания.

**Аннулирование моечного режима во время его выполнения**

В течение ок. 5 секунд нажимайте кнопку **Пуск/Отмена**.

Погаснет световой индикатор **Пуск/Отмена** и замигают световые индикаторы моечных стадий. Текущий режим аннулирован, что дает возможность задать новый режим мойки.

*Если будет задан новый режим мойки, проверьте наличие моечного средства в соответствующем дозаторе.*

6. По окончании режима мойки

Посудомоечная машина автоматически выключится.

Зажжение светового индикатора **конец режима** свидетельствует о завершении моечного режима.

Выключите посудомоечную машину, вернув селекторный диск в положение **Выкл.**

Погаснет световой индикатор Вкл./Выкл.

Откройте дверцу и подождите несколько минут, прежде чем достать посуду; за это время она остынет и высохнет лучше.

7. Разгрузка посуды

Нагрев меняет прочностные характеристики посуды, поэтому нужно доставать ее из машины после охлаждения.

Сначала разгрузите нижнюю корзинку, а потом - верхнюю с тем, чтобы вода с верхней корзинки не капала на посуду, расположенную в нижней корзинке.

Возможная конденсация воды на стенках и на дверце машины вызвана более быстрым охлаждением нержавеющей стали, по сравнению с посудой.

**После завершения моечного режима рекомендуем отключить машину от источника электропитания и закрыть водопроводный кран.**

# Обслуживание и уход

Убирайте наружные поверхности машины и панели управления влажной мягкой тряпкой. При необходимости используйте только нейтральные детергенты. Никогда не пользуйтесь абразивными составами, жесткими мочалками или растворителями (ацетоном, трихлорэтиленом и проч.).

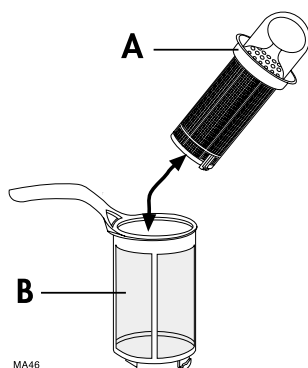
Регулярно протирайте прокладки вокруг двери, убирайте отделения моющего средства и средства для придания блеска влажной тряпкой.

Рекомендуется раз в 3 месяца включать программу 65°C без посуды, но с моющим средством.

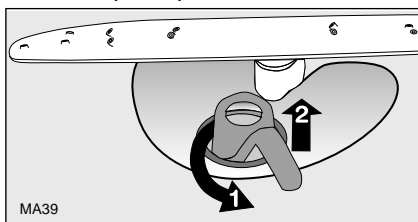
## Очистка фильтров

Периодически проверяйте и прочищайте фильтры. Грязные фильтры способны снизить результат мойки.

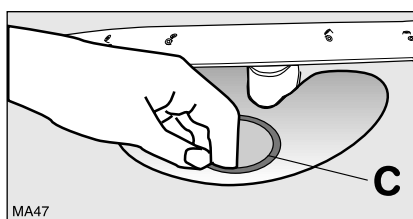
1. Открыть дверцу, удалить нижнюю корзину.
2. Блок фильтров посудомоечной машины состоит из фильтра грубой очистки (A), микрофильтра (B) и плоского фильтра (C).  
Разблокируйте блок фильтров при помощи ручки микрофильтра и извлеките его.



3. Поверните ручку примерно на  $\frac{1}{4}$  оборота против часовой стрелки и снимите фильтр.



4. Придерживая грубый фильтр (A) ручкой с отверстием, выньте его из микрофильтра (B).
5. Промойте фильтры под краном.
6. Извлеките плоский фильтр (C) из дна моечного отделения и тщательно прочистите его с обеих сторон.



7. Установите плоский фильтр (C) в днище моечного отделения.
8. Установите грубый фильтр (A) в микрофильтр (B) и сожмите их вместе.
9. Поставьте блок фильтров на место и зафиксируйте его вращением ручки по часовой стрелке до упора. При выполнении этой части работы проследите, чтобы плоский фильтр не выступал из основания моечного отделения.

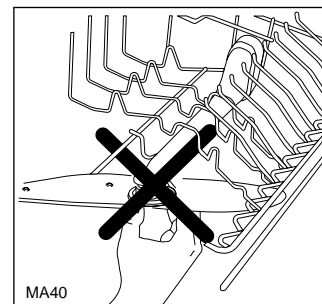
## Внимание!

Ни при каких обстоятельствах не позволяйте включать машину без фильтров.

Неправильная установка и закрепление фильтров даст некачественные результаты мойки посуды.

**ЗАПРЕЩАЕТСЯ** снимать верхний водораспылительный кронштейн.

Отверстия верхнего водораспылителя следует прочищать зубочисткой.



## Длительные периоды нерабочего состояния:

Если в течение длительного периода времени Вы не пользуетесь машиной:

1. Отключите машину от сети закройте кран подачи воды.
2. Оставьте дверь приоткрытой для предупреждения образования неприятных запахов.
3. Внутри посудомоечная машина должна быть чистой.

## Меры предосторожности от замерзания

Старайтесь не ставить машину в местах, где температура опускается ниже 0° C. Если же это неизбежно, опорожните машину, закройте дверь, отсоедините трубу подачи воды и слейте из нее воду.

## Перемещение машины:

Если нужно перевезти машину (при переезде и проч.):

1. Отключите ее от сети.
2. Закройте кран подачи воды.
3. Отсоедините шланг подачи воды и слейте из него воду.
4. Выдвиньте машину вместе со шлангами.

Во время транспортировки следите за тем, чтобы машина не опрокинулась.

# Что делать, когда...

Некоторые неполадки, причинами которых являются невыполнение простых работ по техобслуживанию или простой недосмотр, могут быть устранены самостоятельно, не прибегая к помощи специалиста.

## ...появляется мигающий код неисправности

Посудомоечная машина не включается и не выключается во время работы.

Появление сигнала тревоги определяют по:

- Непрерывному миганию светового индикатора **Пуск/Отмена**.
- Комбинации вспышек и пауз при мигании светового индикатора **конец режима** (как описано в разделе).

Откройте дверцу посудомоечной машины и выполните следующие профилактические мероприятия.

Код неисправности/признак	Возможная причина	Исправление
- непрерывному миганию светового индикатора "Пуск/Отмена"	Засорен водопроводный кран.	Прочистить кран.
	Закрыт водопроводный кран.	Открыть кран.
- 1 вспышка светового индикатора "конец режима"	Засорение фильтра резьбового соединения (если установлен) на шланге подачи воды.	Прочистить фильтр резьбового соединения шланга.
Машина не заполняется водой	Неправильно проложен или перегнут шланг подачи воды.	Проверить подключение шланга подачи воды.
- непрерывному миганию светового индикатора "Пуск/Отмена"	Засорен сифон.	Прочистить сифон.
	- 2 вспышки светового индикатора "конец режима"	Неправильно проложен или перегнут сливной шланг.
Вода не сливается из посудомоечной машины		

После проведения проверок закройте дверцу и нажмите кнопку **Пуск/Отмена**. Моечный режим продолжится с момента его прерывания. В случае повторного появления кода неисправности, обратитесь в отдел технической поддержки.

При появлении других комбинаций кодов неисправности обратитесь в авторизованный изготовителем Сервис-центр.

## ... появляются неисправности во время работы машины

Неисправность	Возможная причина	Исправление
Не включается режим мойки	Плохо закрыта дверца посудомоечной машины.	Закройте дверь.
	Вилка не вставлена в розетку сети.	Вставьте вилку в токовую розетку.
	Перегорел предохранитель домашней системы электропитания.	Замените предохранитель.
Появление свистящего шума при работе машины	Свистящий шум не должен стать предметом для беспокойства.	Перейдите на моющее средство другой марки.

## ...результаты мойки неудовлетворительны

### Некачественная мойка

- Задан слабый режим мойки.
- Неправильно расставлена посуда и вода не достигает все поверхности. Не перегружайте полки.
- Не вращаются водораспылители из-за неправильного размещения загрузки.
- Засорены или неправильно размещены фильтры в днище моечного отделения.
- Неточная дозировка моющего средства, или его отсутствие.
- Следы известковых отложений или белого налета на посуде; неправильно отрегулировано устройство для смягчения воды.
- Неправильно подключен сливной шланг.
- Плохо закрыта крышка емкости для соли.

### Посуда недостаточно высушена

- Не использовалось средство для придания блеска.
- Не был заполнен дозатор средства для придания блеска.

### Разводы, белесые пятна или синеватая пленка на стаканах и посуде

- Уменьшить дозу средства для придания блеска.

### Капли воды на стаканах и посуде

- Повысить дозу средства для придания блеска.
- Может зависеть от моющего средства. Обратитесь к производителю моющего средства.

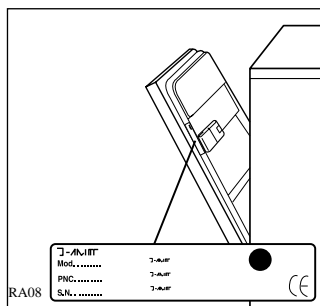
При обращении в фирменный центр сервисного обслуживания сообщите модель (Mod.), заводской (PNC) и серийный номер (S.N.) прибора. Эти данные указаны в заводской табличке, укрепленной на правой стороне дверцы посудомоечной машины (см. рисунок).

Перепишите сюда эти данные, чтобы они всегда были у Вас под рукой.

Mod. : .....

PNC : .....

S.N. : .....



## Обслуживание и запасные части

Техническое обслуживание данного оборудования должно выполняться только специалистами авторизованной сервисной мастерской и только при использовании оригинальных запасных частей.

Не пытайтесь самостоятельно отремонтировать машину.

Выполнение ремонта неквалифицированными лицами опасно и может привести к серьезным повреждениям оборудования. Обратитесь в ближайший специализированный сервисный центр.

Требуйте применения только оригинальных запасных частей.

# Инструкции по установке

Все работы по электрическому/гидравлическому подключению прибора должны выполняться квалифицированным электриком/водопроводчиком или компетентным лицом.

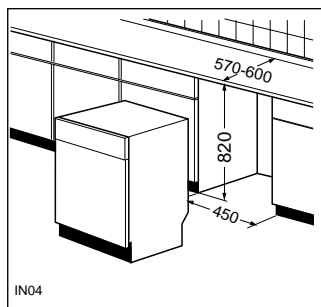
Перед установкой машины снимите все упаковочные детали.

Желательно устанавливать машину рядом с краном и выводом в сливной трубопровод.

## Крепление под столешницей

(кухонная стойка или раковина)

Сняв верхнюю панель машины, Вы можете установить ее под раковину в закрытый элемент мебельной стойки или под столешницу при условии, что проем соответствует указанным на рисунке размерам.



### Сделать следующее:

Вывинтите два задних блокировочных винта и, потянув столешницу машины в направлении на себя и высвободив из предних гнезд, поднимите ее.

Выровняв машину и отрегулировав ножки, задвиньте ее под столешницу. Устанавливая машину, следите за тем, чтобы не защемить питательный и сливной шланги и чтобы они не перегнулись.

При выполнении работ, требующих доступа ко внутренним комплектующим, отключите посудомоечную машину от источника электрического питания.

Убедитесь в том, что установка машины не затруднит выполнение технического обслуживания в случае вызова техника сервисного центра.

Если позднее посудомоечная машина будет использоваться как отдельно стоящее оборудование, то предварительно нужно поставить на место верхнюю панель.

Плинтус на отдельно стоящем оборудовании не регулируется.

## Выравнивание

Качественное выравнивание является определяющим условием для качественного примыкания дверцы и ее герметизации.

Когда машина качественно выровнена, ее дверца не задевает за боковые стенки с обеих сторон корпуса.

В случае плохого закрытия дверцы следует ослабить или затянуть ножки машины таким образом, пока не будет обеспечено качественное выравнивание.

## Подключение к водопроводной сети

Эту посудомоечную машину можно подключать как к горячей (макс. 60°C), так и к холодной воде. Тем не менее рекомендуется, чтобы она работала на подаче холодной воды.

Горячая вода недостаточно эффективна при мойке сильно загрязненной посуды, так как она значительно сокращает длительность программы.

Для выполнения подключения стяжная гайка, которой оснащен подводный шланг, предназначена для посадки как на трубы с 3/4 дюймовой резьбой, так и на специальные быстроразъемные соединения.

Давление воды должно быть в пределах значений, указанных в технических характеристиках. Местное учреждение по водоснабжению может проконсультировать Вас относительно средних значений подачи воды в Вашем районе.

Во время подключения не допускайте изгибов и перекручивания подающего и сливного шлангов.

Характерной чертой посудомоечной машины является возможность закрепления подающих и сливных шлангов воды как с левой, так и с правой стороны, в зависимости от ее установки, посредством стяжной гайки. **(Внимание! НЕ все модели посудомоечных машин комплектуются стяжной гайкой для подающего и сливного шлангов. В этом случае указанное условие не обеспечивается).** Для предупреждения утечек воды следует надежно затянуть стяжную гайку.

Прежде чем соединять машину с новыми трубами подачи воды или с трубами, которые долго не использовались, дайте воде стечь в течение нескольких минут.

**Не применять для подсоединения старые бывшие в употреблении шланги.**

Машина оснащена предохранительным устройством, не допускающим обратный сток грязной воды из машины в сеть водоснабжения питьевой водой, и действующим в соответствии с действующими стандартами по устройству гидравлических систем.



## Подсоединение сливного шланга

Конец сливного шланга может быть подключен следующим образом:

1. К выпускному сифону раковины, закрепив его на нижней поверхности столешницы. Это предупредит обратный отток грязной воды из раковины в машину.
2. Закрепите на краю раковины при помощи специальной пластмассового направляющего колена (если входит в комплект машины).
3. К стояку с входным отверстием, минимальный внутренний диаметр которого равен 4 см.

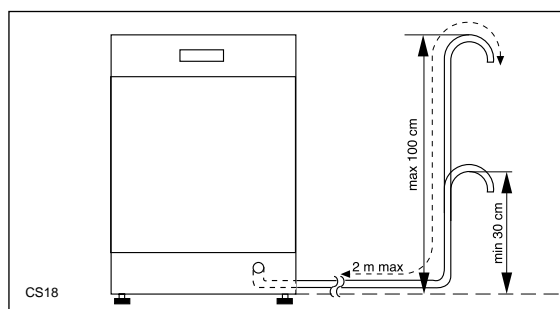
Сливной шланг должен находиться на высоте от 30 см (минимум) до 100 см (максимум) от низа посудомоечной машины.

Также сливной шланг может быть установлен с правой или с левой стороны посудомоечной машины.

Проверьте, что бы шланг не был скручен или пережат, так как это может воспрепятствовать или замедлить слив воды.

Пробка мойки должна быть вынута во время слива из машины воды, так как ее наличие может вызвать перекачивание воды обратно в машину.

При использовании удлинителя сливного шланга он должен быть не длиннее 2 метров, и его внутренний диаметр должен быть не меньше диаметра поставленного шланга.



Также внутренний диаметр патрубков, используемых для соединения сливного отверстия, должен быть не меньше диаметра поставленного шланга.

### Внимание!

Наши приборы оснащаются предохранительными устройствами, предупреждающими обратный отток грязной воды в машину. Наличие в сифоне раковины встроенного "обратного клапана" может помешать правильному сливу воды из машины. Поэтому рекомендуем Вам снять клапан.

## Электрическое подключение

Данные по подключению к сети электроснабжения указаны в заводской табличке с правой стороны дверцы машины.

До подключения прибора к настенной розетке, проверьте:

1. Соответствие номинального тока электрической сети номинальным токовым характеристикам прибора, указанным в заводской табличке.
2. Если счетчик, предохранители, электрическая сеть и настенная розетка рассчитаны на максимально допустимый ток. Проверьте, если розетка и вилка совместимы без необходимости использовать переходник. Если нужно, замените имеющуюся дома розетку.

Посудомоечную машину отсоединяют от токовой сети, выключив вилку из розетки.



### Важно!

Вилка после подключения прибора должна быть легко доступной для пользователя.

При необходимости замены шнура питания обратитесь в ближайший Сервис-Центр.

Согласно правилам техники безопасности прибор должен быть заземлен. Производитель отклоняет всякую ответственность в случае несоблюдения указанных выше предосторожностей.

# Информация для испытательных лабораторий

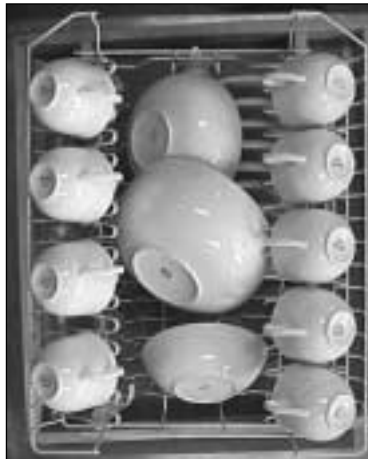
Испытания в соответствии с EN 60704 должны выполняться при условии полной загрузки машины с применением сравнительного режима мойки (см. Раздел "Режимы мойки").

Испытания в соответствии с EN 50242 должны выполняться при условии, когда дозаторы для соли и средства для придания блеска заполнены соответствующими средствами, с применением сравнительного режима мойки (см. Раздел "Режимы мойки").

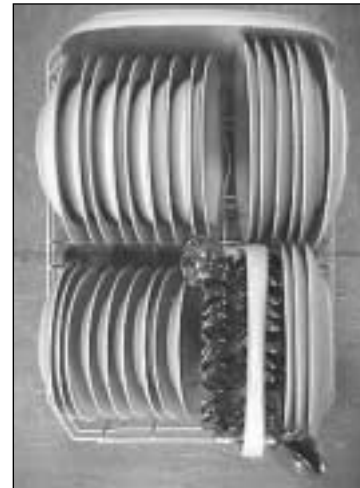
Вместимость:	сервиз на 9 персон
Настройка дозатора средства для придания блеска:	отметка 4 (Тип III)
Дозировка моющего средства:	5 г. + 20 г (Тип B)



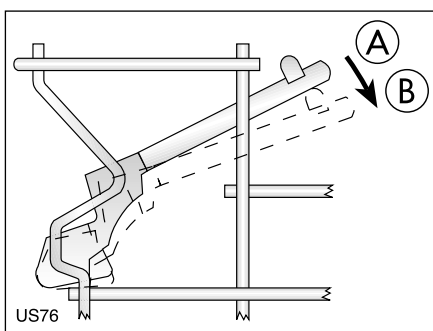
Размещение посуды в верхней корзине без маленьких чашек и салатниц



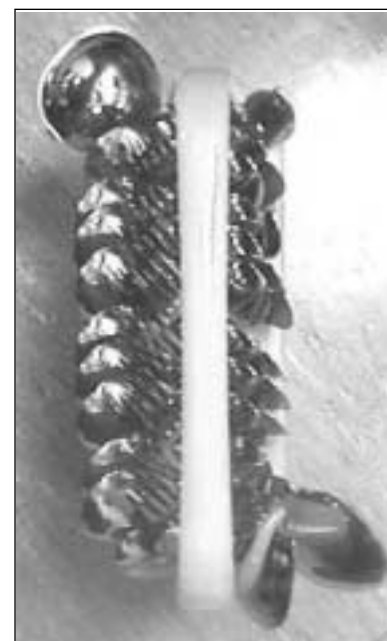
Размещение посуды в верхней корзине с маленькими чашками и салатницами



Размещение посуды в нижней корзине




Полки для чашек: положение А



Размещение приборов



 **The Electrolux Group. The World's No.1 choice.**

группа Электролюкс - крупнейший в мире производитель техники для кухни, работ по дому и вне дома. Ежегодно в более чем 150 странах мира продается более 55 миллионов изделий Электролюкс (таких как холодильники, кухонные плиты, стиральные машины, пылесосы, бензопилы и газонокосилки) на сумму около 14 миллиардов долларов США.

 **Electrolux**