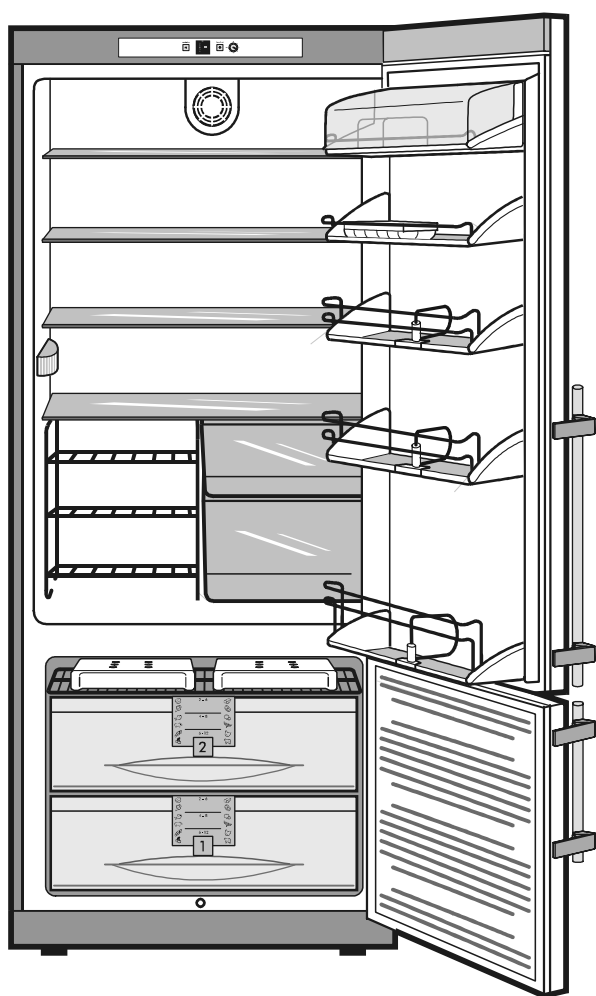


# Инструкция по эксплуатации двухкамерного холодильника-морозильника



CUP/CUPes 46..

# LIEBHERR

Искусство сохранять свежесть



## Как правильно избавиться от отслужившего свой срок холодильника

Упаковка холодильника изготовлена из материалов, пригодных для вторичной переработки.

- Гофрированный картон/картон
- Прессованные детали из вспененного полистирола
- Полиэтиленовые пакеты и листы
- Полипропиленовые ленты
- Сдайте упаковочные материалы в ближайший пункт приема вторичного сырья.
- Отслужившее свой срок изделие содержит материалы, пригодные для вторичной переработки, поэтому не следует его просто выбрасывать вместе с бытовым мусором или отправлять на свалку крупногабаритных вещей.
- Отслужившее свой срок изделие нужно сразу сделать непригодным для использования. Для этого извлеките шнур питания из розетки и обрежьте его. Снимите с устройства замок с пружинной защелкой, чтобы дети не могли закрыть внутри холодильника.
- Перед отправкой отслужившего свой срок устройства на утилизацию убедитесь, что холодильный контур не поврежден.
- Информация об используемом хладагенте указана на табличке с техническими характеристиками.
- Информацию о времени и месте приема отслуживших свой срок бытовых электроприборов можно получить у работников жилищно-коммунального хозяйства Вашего района.

## Климатический класс

Холодильник предназначен для работы в том диапазоне температур окружающего воздуха, который определяется климатическим классом. Температура окружающей среды не должна выходить за пределы допустимого диапазона. Климатический класс Вашего холодильника указан на табличке с техническими характеристиками. Он имеет одно из следующих значений:

Климатический класс	Пределы допустимой температуры окружающей среды
SN	от +10°C до +32°C
N	от +16°C до +32°C
ST	от +18°C до +38°C
T	от +18°C до +43°C

## Содержание

Указания по установке/Подключение к электросети/ Рекомендации по снижению потребления электроэнергии/ Включение и выключение холодильника/Установка температуры/ Изменение расположение полок/ Внутреннее освещение .....	3
Охлаждение/Охлаждение при помощи вентилятора/ Замораживание .....	4
Замечания по замораживанию и хранению продуктов/ Размораживание холодильника/Чистка .....	5
Устранение неисправностей/Отключение/ Встраивание в кухонную мебель .....	6
Изменение стороны расположения петель дверцы .....	7

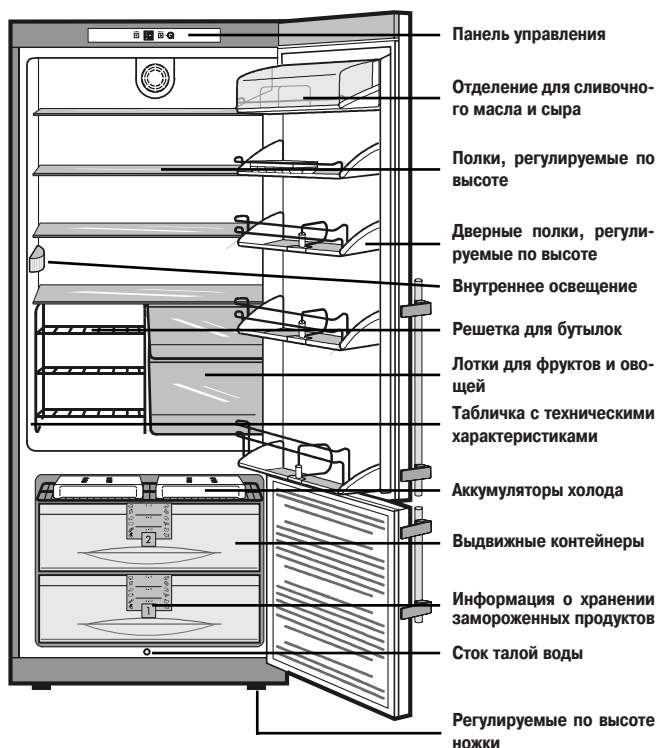
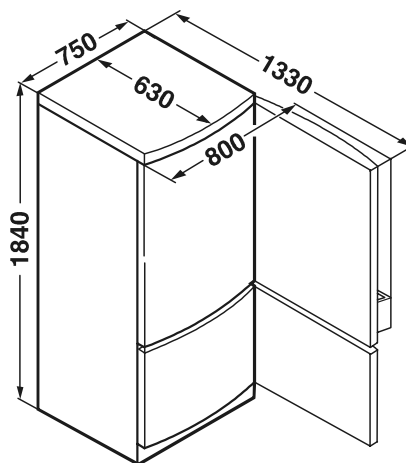
## Страница

## Меры предосторожности

- Для предотвращения получения травм и повреждений устройства транспортировку и установку должны производить не менее двух человек.
- При обнаружении наружных повреждений немедленно обратитесь к поставщику, прежде чем включать холодильник в сеть электропитания.
- Для обеспечения безопасной эксплуатации холодильника убедитесь, что он установлен и подключен к электросети в полном соответствии с данной инструкцией.
- При обнаружении какой-либо неисправности отключите холодильник от электросети. Для этого выньте вилку из розетки, либо выкрутите или разомкните предохранитель.
- Отключая холодильник от электросети, не тяните за шнур, а беритесь за вилку.
- Любой ремонт холодильника или работы по его техническому обслуживанию должны выполняться специалистами сервисного центра, так как неквалифицированное проведение таких работ представляет серьезную потенциальную опасность для пользователя. Это также относится к замене шнура питания.
- Не храните в холодильнике взрывоопасные вещества. При транспортировке и чистке не допускайте повреждения холодильного контура. При повреждениях холодильного контура удалите на безопасное расстояние легковоспламеняющиеся предметы, отключите холодильник от сети и хорошо проветрите помещение.
- Не становитесь на основание, выдвижные полки или дверцы, и не используйте их как подставки для каких-либо предметов.
- Не позволяйте детям играть с холодильником, например, садиться в выдвижные контейнеры или кататься на дверце.
- Не употребляйте в пищу замороженные продукты, особенно кубики льда, сразу после их извлечения из морозильной камеры. Очень низкая температура продукта может вызвать ожог.
- Не употребляйте в пищу продукты с истекшим сроком хранения. Это может стать причиной пищевого отравления.
- Холодильник предназначен для охлаждения, замораживания и хранения продуктов питания и для приготовления кубиков льда. Он рассчитан на эксплуатацию в бытовых условиях. При эксплуатации холодильника в промышленных условиях соблюдайте соответствующие правила по эксплуатации.
- Не храните в холодильнике взрывоопасные вещества или азрозольные баллончики, содержащие легковоспламеняющиеся сжатые жидкости, такие как пропан, бутан, пентан и т.д. Электрические элементы конструкции холодильника могут стать причиной воспламенения газа в случае его утечки. Опознать такие азрозольные контейнеры можно по указанному на их корпусах составу или символу пламени.
- Не ставьте внутрь холодильника работающие электрические бытовые устройства.

Данная инструкция относится к нескольким моделям, поэтому могут иметься незначительные расхождения описания с конструкцией конкретной модели.

## Габаритные размеры



## Установка

- Не устанавливайте холодильник в зоне действия прямых солнечных лучей, а также рядом с кухонной плитой, батареей отопления и другими источниками тепла.
- Поверхность, на которую устанавливается холодильник, должна быть горизонтальной и ровной. Чтобы компенсировать неровности поверхности отрегулируйте высоту ножек при помощи прилагаемого рожкового гаечного ключа.
- Не закрывайте вентиляционные решетки. Следите за тем, чтобы ничто не препятствовало вентиляции и выходу воздуха из холодильника!
- Не ставьте на холодильник бытовые устройства, излучающие тепло (микроволновую печь, тостер и т.п.).
- Стандарт EN 378 требует, чтобы помещение, в котором устанавливается холодильник, имело 1 м³ объема на 8 г используемого в холодильнике хладагента R 600a. Это необходимо для предотвращения, в случае утечки хладагента, образования в помещении, где установлен холодильник, способной к воспламенению смеси газа с воздухом. Количество хладагента в холодильнике указано на табличке с техническими характеристиками, расположенной внутри холодильной камеры.

## Подключение к электросети

Параметры сети переменного тока, к которой подключается холодильник, должны соответствовать номинальным значениям, указанным на табличке с техническими характеристиками. Табличка с техническими характеристиками расположена на левой стенке внутри холодильника, рядом с контейнером для овощей. Розетка, в которую включается холодильник, должна быть защищена плавким предохранителем, рассчитанным на 10А или более. Она не должна скрываться за задней стенкой холодильника и к ней должен быть обеспечен удобный доступ.

**Включать холодильник в сеть можно только при наличии должным образом заземленных штепсельной вилки с плавким предохранителем и розетки.**

Окраска проводов шнура питания холодильника соответствует следующей кодировке: зеленый/желтый = заземляющий, синий = нейтральный, коричневый = под напряжением.

**Предупреждение! Данное устройство должно быть заземлено!**

## Рекомендации по снижению потребления электроэнергии

- Не оставляйте дверцу холодильника открытой на длительное время.
- Перед помещением горячих блюд в холодильник давайте им остыть до комнатной температуры.
- Производите размораживание морозильной камеры при образовании в ней слоя инея. Это улучшит передачу холода и уменьшит потребление электроэнергии.

## Включение и выключение холодильника

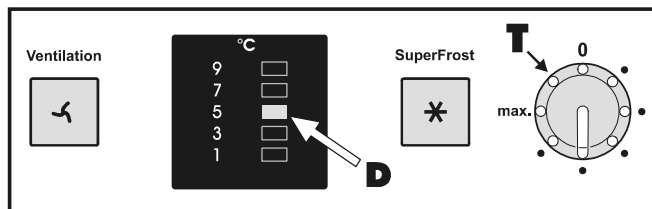
Перед первым включением в сеть холодильник рекомендуется вымыть (см. раздел «Чистка»).

### Включение:

Для включения холодильника подключите его к электросети. На дисплее «D» будет отображаться установленное значение температуры.

### Выключение:

Выньте вилку из розетки или установите регулятор температуры в положение «0».



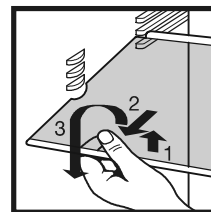
## Установка температуры

Установка температуры происходит при помощи регулятора температуры «Т». В зависимости от установленной температуры значения индикаторов температуры на дисплее «D» будут меняться. При помещении в морозильную камеру замороженных продуктов рекомендуемое значение установки регулятора - от 5°C до 3°C. При этом средняя температура в морозильной камере будет составлять -18°C и ниже.

**Замечание:** Индикаторы температуры на дисплее отображают не фактическую температуру внутри холодильной камеры, а установленное Вами значение.

## Изменение расположения полок

При необходимости Вы можете изменять высоту установки полок; для этого потяните полку вверх по направляющим, вытяните ее до половины длины и, наклонив вниз или вверх, выньте ее из холодильника.

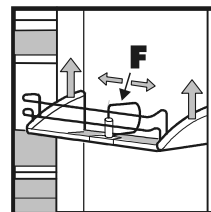


При установке полки на место следите, чтобы защитный бортик в ее задней части всегда был направлен вверх, иначе продукты питания могут примерзнуть к стенке холодильника.

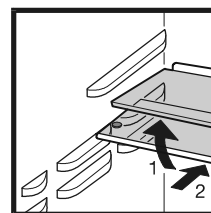
## Изменение расположения полок на дверце

Потяните полку вверх по направляющим и выньте ее из холодильника. Установка производится в обратной последовательности.

Отрегулировав положение держателя для бутылок «F», вы можете предотвратить их падение при открывании и закрывании дверцы.

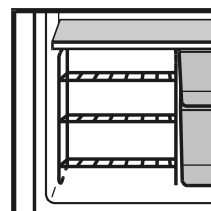


Если Вам нужно место для размещения высоких бутылок или емкостей, просто задвиньте назад переднюю половину стеклянной полки.



## Решетка для хранения бутылок

Решетка для хранения бутылок предоставляет дополнительное место для охлаждения напитков.



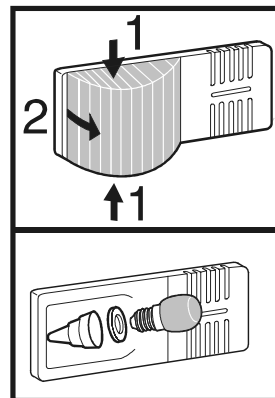
## Внутреннее освещение

**Технические характеристики ламп:** 25 Вт (ни в коем случае не используйте лампы более 25 Вт), сила тока и напряжение должны соответствовать параметрам, указанным на табличке с техническими характеристиками. Цоколь лампы: E14.

**Замена лампы накаливания:**

**Выньте вилку из розетки, либо извлеките или разомкните предохранитель.**

- Нажмите на боковые поверхности крышки лампы (1), высвободите и отсоедините крышку (2).
- Замените перегоревшую лампу. При установке новой лампы убедитесь, что пружинная шайба находится на месте в патроне лампы.
- Сожмите задний конец и боковые поверхности крышки и установите крышку на место.



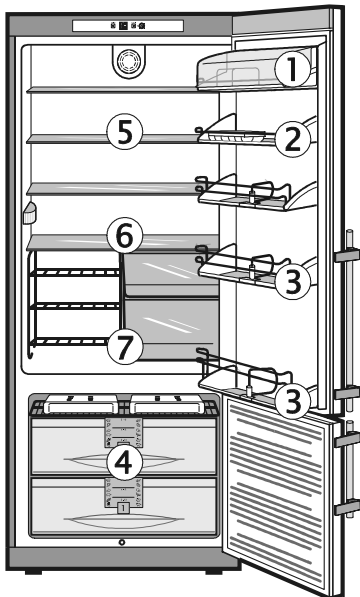
## Охлаждение

### Пример расположения продуктов

- (1) Масло, сыр
- (2) Яйца
- (3) Бутылки, банки
- (4) Замороженные продукты, кубики льда
- (5) Мясо, колбасные изделия, молочные продукты
- (6) Выпечка, готовые блюда, напитки
- (7) Фрукты, овощи, салат

### Примечание

- Продукты питания с сильным запахом или быстро впитывающие запах, а также жидкости, всегда храните в закрытых емкостях или герметичной упаковке; алкогольные напитки с высоким содержанием спирта храните плотно закрытыми, в вертикальном положении.
- Фрукты, овощи и салат могут храниться без упаковки в выдвижных контейнерах.
- В качестве упаковки могут быть использованы искусственные материалы, металлические, алюминиевые или стеклянные емкости, пригодные для вторичной переработки.



## Охлаждение при помощи вентилятора

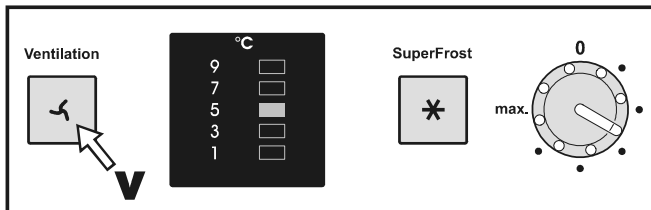
(наличие в зависимости от модели и комплектации)

При помощи вентилятора Вы можете достигнуть относительно равномерной температуры во всех температурных зонах холодильника; все продукты питания будут охлаждаться одинаково, в зависимости от установленного Вами значения температуры. Благодаря усиленной циркуляции воздуха стирается грань между различными температурными зонами, которые образуются при обычном режиме работы холодильника.

Использование вентилятора особенно рекомендуется в следующих случаях:

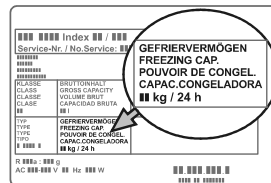
- при высокой температуре окружающей среды (более 30°C),
- при высокой влажности воздуха, как, например, в летние дни.

**Включение/выключение вентилятора:** Нажмите кнопку «V» [Вентиляция]. При этом индикатор начнет светиться.



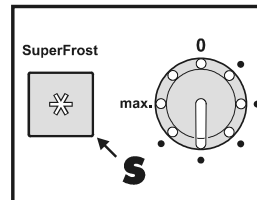
## Замораживание

Максимальное количество продуктов питания в кг, которое вы можете заморозить в течение 24 часов указано на табличке с техническими данными рядом с надписью «Freezing capacity» [Мощность замораживания]. Максимальное количество варьируется в зависимости от модели холодильника и климатического класса.



### Замораживание

- Нажмите кнопку ускоренного замораживания «S», чтобы засветился индикатор.
- Включайте данную функцию за 24 часа до помещения продуктов.
- После этого поместите в морозильную камеру свежие продукты.
- Режим ускоренного замораживания отключается автоматически примерно через 50 часов после его активирования.

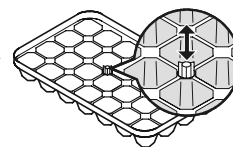


**Режимом ускоренного замораживания нет необходимости пользоваться в следующих случаях:**

- при помещении в морозильную камеру уже замороженных продуктов;
- при ежедневном замораживании до 1 кг свежих продуктов.

## Приготовление кубиков льда

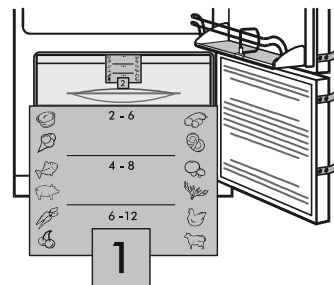
- Нажмите сверху на стопорный болт.
- Заполните ячейки лотка для приготовления кубиков льда водой. Излишек воды стечет через сливное отверстие.
- Вытяните стопорный болт вверх.
- Поместите лоток для приготовления кубиков льда в специальный держатель, расположенный в морозильной камере.
- Кубики льда можно извлечь из лотка, изогнув лоток или перевернув его и недолго подержав под струей воды.



## Информация о хранении замороженных продуктов

Цифры между символами, обозначающими различные продукты, обозначают рекомендуемый срок их хранения в месяцах.

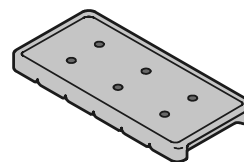
Рекомендуемые сроки хранения указаны для замораживания в домашних условиях и являются приблизительными. Индивидуальный срок хранения зависит от качества продуктов питания и от их предварительной обработки. Для жирных продуктов питания характерен более короткий срок хранения.



## Аккумуляторы холода\*

При отключении электроэнергии на длительное время аккумуляторы холода препятствуют быстрому повышению температуры в морозильной камере – продукты питания дольше сохраняют качество.

Если Вы хотите добиться максимального времени сохранения продуктов в случае отсутствия питания, положите замороженные аккумуляторы в верхний выдвижной контейнер морозильной камеры прямо на продукты питания.



## Замечания по замораживанию и хранению продуктов

- Для замораживания пригодны следующие продукты: мясо, дичь, домашняя птица, свежая рыба, овощи, фрукты, молочные продукты, хлеб, выпечка, готовые блюда. непригодны: салат-латук, редиска, виноград, целые яблоки и груши, жирное мясо.
- Продукты питания, которые вы замораживаете самостоятельно, упаковывайте в количествах, соответствующих Вашим суточным потребностям. Чтобы обеспечить правильную и быструю заморозку, объем одной порции не должен превышать: фрукты, овощи до 1 кг, мясо до 2,5 кг.
- Овощи нужно вымыть, разделить на порции и бланшировать. (2-3 минуты варите в кипящей воде, потом выньте и быстро остудите в холодной воде).
- Свежие продукты питания и бланшированные овощи перед замораживанием не солите и не приправляйте специями. Другие продукты солите и приправляйте только слегка. Некоторые специи изменяют вкус продуктов.
- В качестве упаковочного материала подходят емкости из искусственных материалов, металла или алюминия.
- Не допускайте контакта уже замороженных продуктов со свежими, которые Вы только хотите заморозить. Используйте только сухую упаковку, чтобы избежать примерзания упаковок друг к другу.
- На упаковке всегда указывайте дату заморозки и название находящегося внутри продукта. Соблюдайте срок хранения продуктов.
- Не замораживайте бутылки и жестяные банки с газированными напитками. Они могут лопнуть.
- Размораживайте только такое количество продуктов, которое необходимо Вам в данный момент. Оттаявшие продукты как можно быстрее используйте для приготовления пищи.

### Замороженные продукты можно разморозить следующим образом:

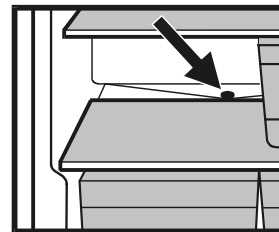
- в духовке
- в микроволновой печи
- при комнатной температуре
- в холодильнике; холод, выделяемый замороженными продуктами, будет использован для охлаждения других продуктов.

Плоские порции мяса и рыбы можно готовить частично оттаявшими. Овощи можно готовить в замороженном виде (время приготовления в два раза меньше, чем обычно).

## Размораживание

### Холодильная камера

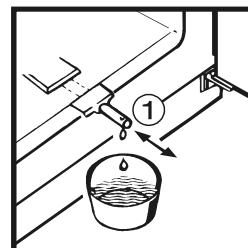
Размораживание холодильной камеры происходит автоматически. Вода, образовавшаяся на задней стенке холодильной камеры, стекает по стокам для талой воды, и скапливается в расположенном снаружи резервуаре. Из резервуара вода испаряется под воздействием тепла, выделяемого компрессором. Следите за тем, чтобы вода могла беспрепятственно вытекать через сливное отверстие, расположенное на задней стенке над лотками для фруктов и овощей. Более подробную информацию см. в разделе «Чистка».



### Морозильная камера

В морозильной камере со временем образуется толстый слой инея. Слой инея на стенках морозильной камеры увеличивает потребление электроэнергии. Поэтому морозильную камеру рекомендуется периодически размораживать.

- Для размораживания отключите холодильник от электросети. Для этого выньте шнур питания из сетевой розетки или поверните регулятор температуры в положение «0».
- Заверните замороженные продукты в газету и положите на хранение в прохладное место.
- Вытяните наружу трубку для стока талой воды (1) и подставьте под нее любую подходящую емкость.
- Для ускорения процесса размораживания поставьте в морозильную камеру кастрюлю с горячей, но не кипящей водой.
- Во время размораживания оставляйте дверцу морозильной камеры открытой. Соберите остатки талой воды тряпочкой. В завершение очистите морозильную камеру.



**Не применяйте для размораживания механических приборов или других вспомогательных предметов, кроме тех, которые рекомендованы производителем.**

## Чистка

**Перед чисткой холодильника обязательно отключайте его от электросети. Выньте вилку из розетки или извлеките и разомкните предохранитель.**

Вымойте внутренние поверхности, полки и внешние стенки холодильника теплой водой с небольшим количеством моющего средства. Не используйте абразивные или кислотосодержащие моющие средства, а также химические растворители.

### Не используйте пароочистители из-за опасности получения травм!

- Не допускайте попадания воды на электрические детали холодильника или на вентиляционную решетку.
- Протрите холодильник сухой тканевой салфеткой.
- Один раз в год удаляйте пыль с холодильного контура и решетки радиатора, расположенной вдоль задней стенки холодильника.
- Очищайте отверстие для стока талой воды, находящееся в холодильной камере, при помощи тонких предметов, например палочек с намотанной на них ватой и т.п.
- Следите за тем, чтобы не повредить и не демонтировать табличку с техническими характеристиками на внутренней стенке холодильника – она необходима для сервисного обслуживания.
- Для ухода за холодильником из нержавеющей стали используйте специальное чистящее средство.
- Для максимальной защиты поверхности из нержавеющей стали после чистки равномерно нанесите на нее специальное средство. При этом цвет стали может становиться более интенсивным.
- Не используйте для чистки холодильника абразивные губки, чистящие средства, содержащие песок, хлор или кислоту; они могут повредить поверхность холодильника и стать причиной коррозии.

## Устранение неисправностей

Ваш холодильник разработан и изготовлен в расчете на длительный срок службы и надежность в эксплуатации. Если все же во время эксплуатации возникнут какие-либо неисправности, пожалуйста, проверьте, не вызваны ли они неправильным использованием, так как в этом случае Вам придется оплачивать услуги по ремонту, даже в течение действия гарантийного срока.

**Приведенная ниже информация поможет Вам самостоятельно определить причину той или иной неисправности и устранить ее:**

### • Холодильник не работает:

- Проверьте, подключен ли холодильник к электросети.
- Проверьте правильность соединения шнура питания с розеткой.
- Проверьте предохранитель розетки.

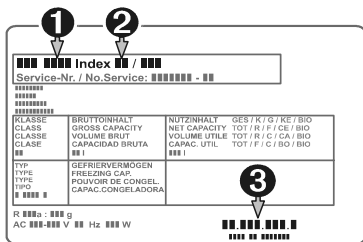
### • Громкий шум при работе холодильника

- Проверьте устойчивость холодильника.
- Причиной шума может быть вибрация деталей мебели или других предметов, расположенных рядом с холодильником. Шум, который возникает в результате движения хладагента по охлаждающему контуру, устранить нельзя.

### • Температура недостаточно низкая:

- Проверьте установку температуры (см. «Установка температуры»).
- В холодильник помещено слишком большое количество свежих продуктов.
- Проверьте температуру в холодильнике другим термометром.
- Проверьте, не засорились ли вентиляционные решетки.
- Холодильник располагается очень близко к источнику тепла.

Если ни одна из перечисленных причин не объясняет нарушения в работе холодильника и Вам не удастся самостоятельно определить причину неисправности, то обратитесь в ближайший центр технического обслуживания. При обращении в сервис-центр укажите модель холодильника (1), сервисный номер (2) и серийный номер (3), указанные на табличке с техническими характеристиками. Заводская табличка с техническими характеристиками расположена на левой стенке внутри холодильника.



## Отключение холодильника

Если холодильник не используется в течение длительного периода: отключите холодильник от электросети, для этого выньте вилку из розетки, либо открутите или разомкните предохранитель. Вымойте холодильник и оставьте дверцу открытой, чтобы избежать появления неприятного запаха.

Холодильный контур проверен на отсутствие утечек хладагента.

Изделие соответствует действующим правилам обеспечения безопасности и директивам Европейского экономического сообщества EN 55014 и 87/308/EEC.

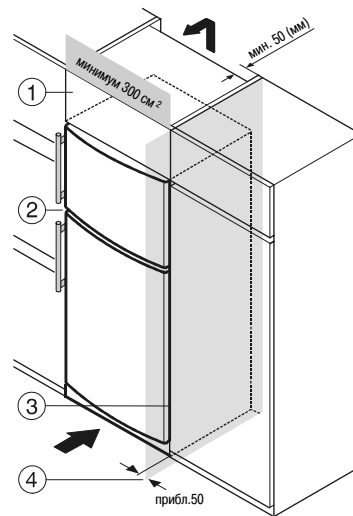
Все типы и модели холодильников подвергаются непрерывной модернизации, поэтому мы надеемся, что Вы с пониманием отнесетесь к тому, что мы сохраняем за собой право вносить изменения в конструкцию, комплектацию и технологические решения холодильника без уведомления.

## Встраивание холодильника в кухонную мебель

Для адаптации холодильника к кухонной мебели по высоте над холодильником можно установить подходящий по размерам верхний посудный шкаф (1). Для обеспечения надлежащей вентиляции и беспрепятственного выхода воздуха в задней стенке шкафа для встраивания по всей его ширине необходимо сделать вырез глубиной не менее 50 мм. Площадь поперечного сечения выреза для вентиляции должна составлять не менее 300 см².

При установке холодильника около стены (4) между стеной и холодильником, со стороны расположения петель, должно оставаться расстояние не менее 50 мм (для защиты ручки от повреждения при открывании дверцы).

- (1) верхний предмет кухонной мебели
- (2) холодильник-морозильник
- (3) боковая панель предмета кухонной мебели
- (4) стена



## Изменение стороны расположения петель двери

- Снимите крышку (1).
- Открутите петлю (2). Снимите нижнюю дверь.
- Прикрутите крышку (4) с противоположной стороны.
- Вставьте шарнирные части (3) в петлю (2).
- Вытяните шарнирный болт (18). Снимите верхнюю дверь.
- Вставьте заглушки (12) с другой стороны.
- Открутите петлю (5).
- Прикрутите крышку (6) с другой стороны.
- Прикрутите петлю (5), развернув ее на 180°.
- Выньте шарнирную втулку (19) и установите ее сверху.
- Снимите крышку (7).
- Открутите петлю (8).
- Вставьте шарнирный болт (9) с другой стороны петли (8).
- Установите жестяной уголок (10) и крышку (11) с другой стороны.
- Открутите петлю (8) на левой стороне холодильника. Вкрутите в левое отверстие петли винт **M4**. Для двух других отверстий используйте винты **M5**.
- Установите крышку (7).
- Навесьте верхнюю дверь на шарнирный болт (9) и закройте ее.
- Вставьте средний шарнирный болт (18) снизу вверх в узел крепления дверцы через петлю (5).
- Навесьте нижнюю дверь на петлю (5) и закройте ее.
- Установите петлю (2) в нижний узел крепления дверцы и прикрутите ее.
- Установите крышку (1).
- Приподнимите прижимные планки (13) и выдвиньте их.
- Поменяйте местами дверные ручки (14) и заглушки (15).
- Установите прижимные планки (13).

