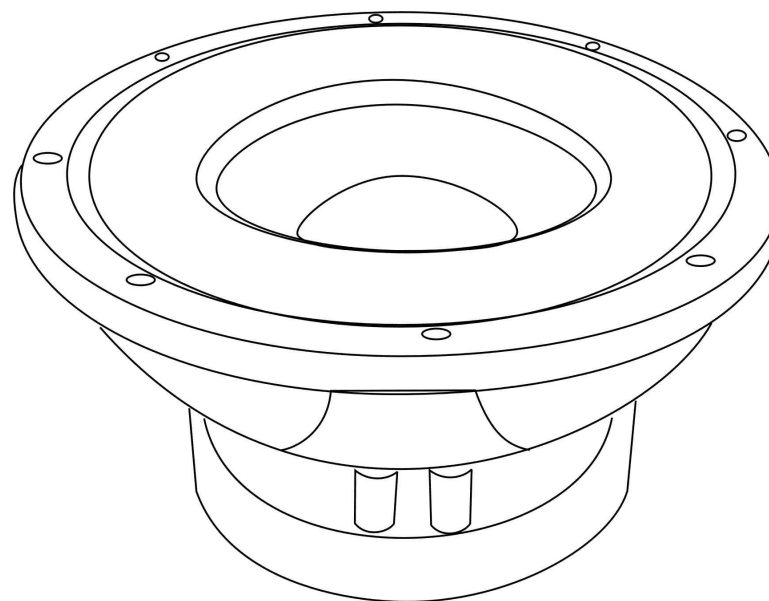


HYUNDAI

H-CSP121



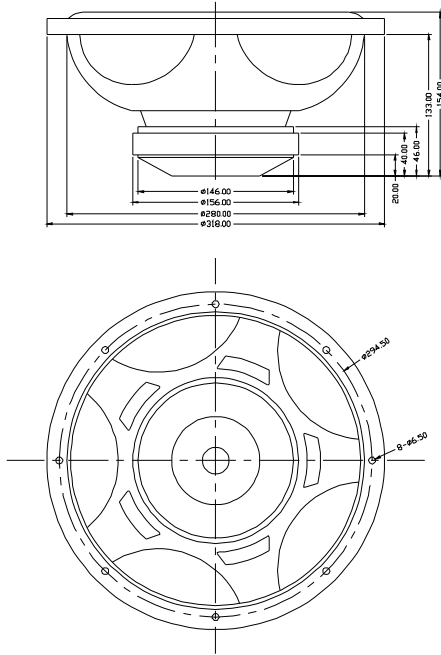
12" SUBWOOFER

12" (30 CM) САБВУФЕР ДЛЯ ЗАКРЫТОГО ИСПОЛЬЗОВАНИЯ

Instruction manual

Руководство по эксплуатации

Description



The set of subwoofer includes:

- subwoofer

Important safeguards

- The owner's manual contains important operating and maintenance instructions for your safety. It is necessary to refer the manual.
- Do not install the subwoofer where it may be subjected to excessive heat moisture, dust or where it will be kicked repeatedly, brushed or bumped.
- Make absolutely sure that the terminals for the subwoofer are connected to the proper outputs from the music source.
- Never run the wiring on the outside of the vehicle or under it where it can be damaged by road hazards or the moving parts of the vehicle. Use existing wire channels, sills, panels and molding strips inside the vehicle to hide the wiring for safety and a neat appliance.
- Do not continuously use the subwoofer system beyond the nominal power handling capacity.
- Keep recorded tapes, watches, and personal credit cards using magnetic coding away from the subwoofer to protect them from damage caused by the magnets in the subwoofer.
- If you cannot find the appropriate mounting location, consult your car dealer or your nearest dealer before mounting.

CAUTION: Take extreme caution when working near the gas tank, gas lines, brake or hydraulic lines and electrical wiring.

Mounting the subwoofer

Installation kits are available from your dealer or local stereo shop to help make your installation easy. These kits also give your installation a clean, custom appearance. Questions about installations methods please consult a professional auto sound dealer/installer for assistance.

- Choose the place of installation for the subwoofer. For most subwoofers stipulated regular places in the automobile approach. In this case you need to know only assembly depth. Before installation the subwoofer check up its assembly depth.
- Clean any metal shavings from the mounting area and check for areas in which water may enter the subwoofer cavity. Treat the area for water protection when necessary.

If unit fails to operate properly

- Carefully read the instruction to make sure the unit is being operated properly. Check the following before you take your unit to the local dealer for repair.

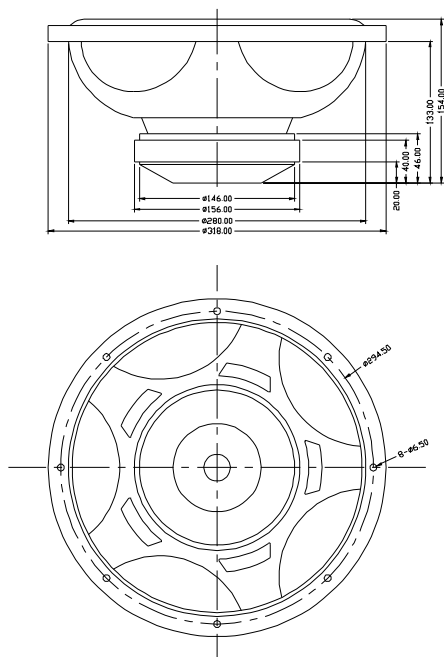
SYMPTOM	POSSIBLE CAUSE	SOLUTION
No sound	The volume control regulator set in the minimal position	Adjust sound level
	The audio cassette receiver is damaged	Take your unit to the local dealer for repair
Unnatural sound	Acoustic system cables are connected without observance of polarity (+ or -)	Check to see that all the power and speaker leads are securely connected
	Damage speaker wire or speaker	Replace the speaker or speaker wires
	The audio cassette receiver is damaged	Take your unit to the local dealer for repair

NOTE: Good ground connections eliminate most electrical noise problems and require tight contact with the metal vehicle chassis. Remove plastics, paint or rust for good electrical contact.

Specification

Loudspeaker cone	woofer: 30 cm (12") carbon compound Kevlar woven cone
Magnet	50 Oz magnet
Peak output power	500 W
Rated output power	250 W
Impedance	4 Ohm
Sensitivity	94 dB
Frequency response	25-4000 Hz
Dimensions	273 x 155 mm
Net / Gross weight	4.8 kg / 5.3 kg
Gift box dimension (L x H x W)	338 mm x 338 mm x 190 mm

Описание



В состав комплекта входит:

- сабвуфер

Меры безопасности

- В руководстве указаны важные указания по эксплуатации и уходу. Сохраните руководство по эксплуатации для последующего использования.
- Не устанавливайте сабвуфер на неровной поверхности, а также в местах, подверженных воздействию влажности, высокой температуры, пыли и сильной вибрации.
- Убедитесь, что клеммы проводов сабвуфера подключены к соответствующим выходным зажимам автомагнитолы.
- Никогда не прокладывайте электропроводку с внешней стороны автомобиля или под ним, где она может быть повреждена неровностями на дороге или подвижными деталями автомобиля. При установке сабвуфера для маскировки и сохранности электропроводки используйте предусмотренные заранее места, такие как пороги, панели и обшивку салона.
- Избегайте длительного превышения номинальной мощности звукового сигнала, подаваемого на сабвуфер.
- Не держите вблизи от сабвуфера кассеты с записью, часы или кредитные карточки с магнитным кодом во избежание их повреждения под воздействием магнитов, имеющих в сабвуфере.
- Если Вы самостоятельно не можете найти подходящее место для установки сабвуфера, обращайтесь за советом в ближайшую автомобильную мастерскую или к ближайшему дилеру.

ВНИМАНИЕ: Соблюдайте технику безопасности при работе около бензобака, газовых магистралей, гидравлических линий и линий электропроводки.

Установка акустической системы

Наборы инструментов для установки автомобильного сабвуфера можно приобрести у Вашего дилера или в местном магазине аудио аппаратуры. Эти наборы помогут Вам легко произвести установку сабвуфера. Со всеми вопросами, связанными с методами установки сабвуфера, обращайтесь к профессиональным дилерам автомобильной аудио аппаратуры.

- Выберите место установки автомобильного сабвуфера. Для большинства сабвуферов подходят предусмотренные штатные места в автомобиле. В этом случае Вам понадобится знать только монтажную глубину. Перед установкой сабвуфера проверьте его монтажную глубину.
- Удалите металлическую стружку с места установки сабвуфера и проверьте его на наличие пустот, куда может попасть вода.

Причины неисправности сабвуфера

- Если Ваш сабвуфер по каким-либо причинам не работает, то прежде чем обращаться в сервисный центр, внимательно прочитайте данную инструкцию. В таблице приведены часто встречающиеся причины, из-за которых прибор не функционирует.

ПРИЗНАК	ВОЗМОЖНАЯ ПРИЧИНА	УСТРАНЕНИЕ
Нет звука	Регулятор громкости установлен в минимальное положение	Установите оптимальный уровень громкости
	Автомобильная магнитола не исправна	Обратитесь в сервисный центр
Неестественный звук	Кабели акустической системы подключены без соблюдения полярности (+ и -)	Правильно подключите провод в соответствии с примером подключения
	Автомобильная магнитола не исправна	Обратитесь в сервисный центр

ВНИМАНИЕ: Правильное заземление является гарантом хорошего звучания Вашего сабвуфера. Тщательно очистите поверхность, предназначенную для подключения заземляющего провода, от краски, ржавчины и других загрязнений.

Технические характеристики

Диффузор	НЧ: 30 см (12") диффузор из карбон кевлара
Магнит	50 унций (1,54 кг)
Максимальная выходная мощность	500 Ватт
Номинальная мощность	250 Ватт
Сопротивление	4 Ом
Чувствительность	94 дБ
Диапазон воспроизводимых частот	25-4000 Гц
Размеры	273 x 155 мм
Вес нетто / брутто	4,8 кг / 5,3 кг
Размеры коробки (Д x В x Ш)	338 мм x 338 мм x 190 мм



АЯ 46



АЕ 25