

Меры предосторожности



Знак молнии используется для предупреждения о наличии высокого напряжения внутри изделия. Прикосновение к внутренним деталям может повлечь удар электрического тока.



Восклицательный знак используется для предупреждения о наличии важных инструкций по применению.



Для снижения риска поражения электрическим током или пожара, не открывайте корпус изделия. Обратитесь к квалифицированному персоналу.



Этот знак означает, что изделие принадлежит к лазерной продукции 1 класса. Лазерный луч может вызвать повреждение при попадании на тело человека.

Важные замечания по обеспечению безопасности

- Перед тем, как подключить DVD-проигрыватель и начать работу с ним, внимательно прочтите, пожалуйста, настоящее руководство.
- Не вскрывайте корпус и не прикасайтесь ни к каким внутренним компонентам.
- Когда устройство не используется, выключайте его (при долгих перерывах в работе нужно извлечь вилку из электрической розетки).
- Не подвергайте устройство воздействию прямых солнечных лучей, держите его вдали от источников тепла и другого оборудования.
- Защищайте устройство от дождя и влаги.
- Устанавливайте устройство горизонтально; обеспечивайте хорошую вентиляцию, не закрывайте отверстия, предназначенные для отвода тепла, - перегрев проигрывателя может нарушить его работоспособность.
- Для чистки корпуса применяйте только мягкую ткань; использовать для этого чистящие средства и спирт запрещается.
- Настоящее руководство предназначено только для пользователей.

Особенности DVD-проигрывателя

Спасибо за покупку нашего изделия. Пожалуйста, прочитайте внимательно это руководство прежде, чем начать подключение и использование изделия. Пожалуйста, сохраните это руководство для использования в будущем.

DVD плеер – это новое поколение домашних устройств, обеспечивающих воспроизведение высококачественного изображения и звука. Характеристики DVD плеера значительно превосходят характеристики любого существовавшего ранее оборудования для воспроизведения видео. Он является наилучшим источником сигнала для систем домашнего кинотеатра и обеспечит Вам максимальное удовлетворение от просмотра.

- Dolby AC-3, DTS, MPEG4, DIVX, PCM, MPEG и другие функции цифрового аудиodeкодера.
- Hi-Fi, 96кГц/24бит цифровой аудиопроцессор.
- Возможность обновления внутреннего программного обеспечения.
- Видеовыход обеспечивает высокое разрешение изображения и поддерживает самые новые виды видеовоспроизводящего оборудования.
- Профессиональная система цифрового Karaoke.
- Оптический, коаксиальный цифровой аудиовыход.
- Эффекты «звук вокруг».
- Полная совместимость с DVD/DVD-R/HDCD/SVCD/CVD/VCD/DVCD/CD/CD-R/MP3/KODAK PICTURE-CD.
- Сервопривод четвертого поколения, технология декодирования сигнала в одном чипе, высокая надежность, стабильность и коррекция ошибок.

Содержание

Меры предосторожности	19
Важные замечания по обеспечению безопасности.....	20
Особенности DVD-проигрывателя.....	20
Содержание	21
Принадлежности	22
Корпус	23
Пульт дистанционного управления	20
Подключение.....	21
Настройка системы	23
Воспроизведение.....	28
Поиск и устранение неисправностей	33
Технические характеристики.....	34

Принадлежности

Принадлежности

Руководство



Пульт ДУ










Аудио-видео кабель



Пульт дистанционного управления

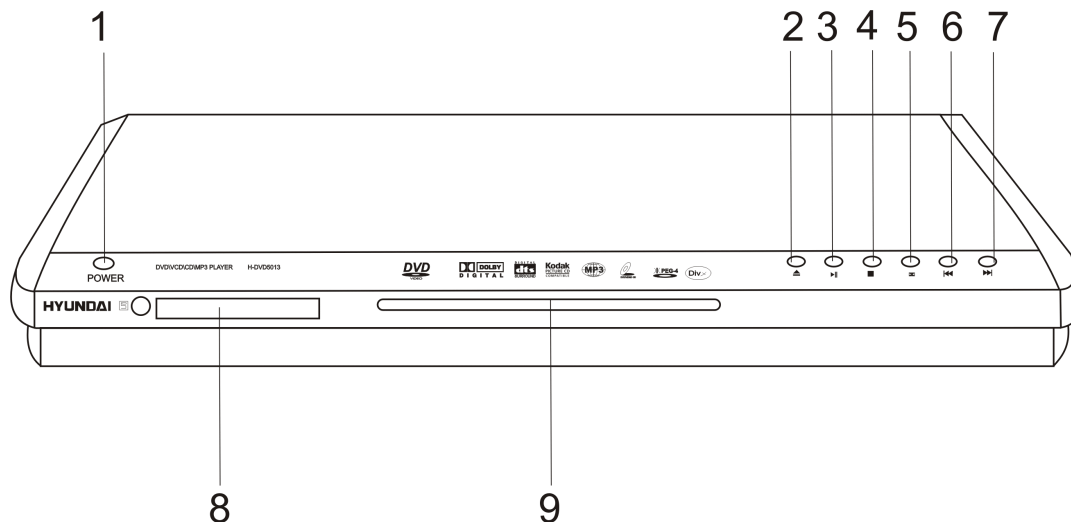
- Вставьте батарейки в соответствующий отсек пульта ДУ. Пульт обеспечивает мощность сигнала, необходимую для приемного датчика на расстоянии до 8 метров и в пределах 30 градусов влево и вправо.
- Извлеките батарейки, если Вы предполагаете не использовать пульт длительное время.

Этот плеер может воспроизводить следующие типы дисков:

Disc types	Symbol	Contents
DVD		Аудио + Видео
AC-3		Dolby Digital Аудио
MP3		Аудио
Video-CD (VCD)		Аудио + Видео
CD-DA		Аудио
Kodak Picture CD		Электронное фото
MPEG4		Аудио + Видео

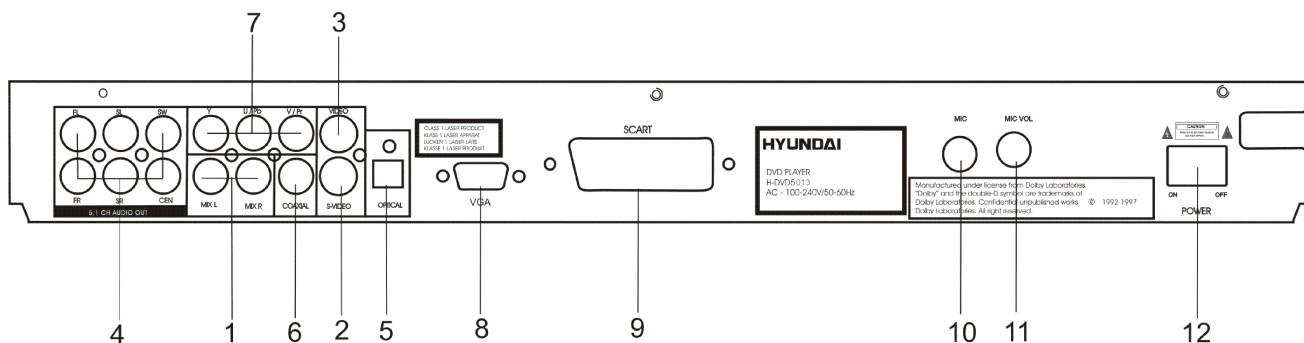
Корпус

Общий вид передней панели управления DVD-плеера



- | | |
|---|---|
| 1. Кнопка перехода в режим ожидания | 6. Кнопка перемещения назад между частями фрагмента, дорожками |
| 2. Кнопка извлечения диска | 7. Кнопка перемещения вперед между частями фрагмента, дорожками |
| 3. Кнопка воспроизведения / паузы | 8. Окно информационного дисплея |
| 4. Кнопка остановки | 9. Загрузчик диска |
| 5. Кнопка переключения между правым и левым каналом | |

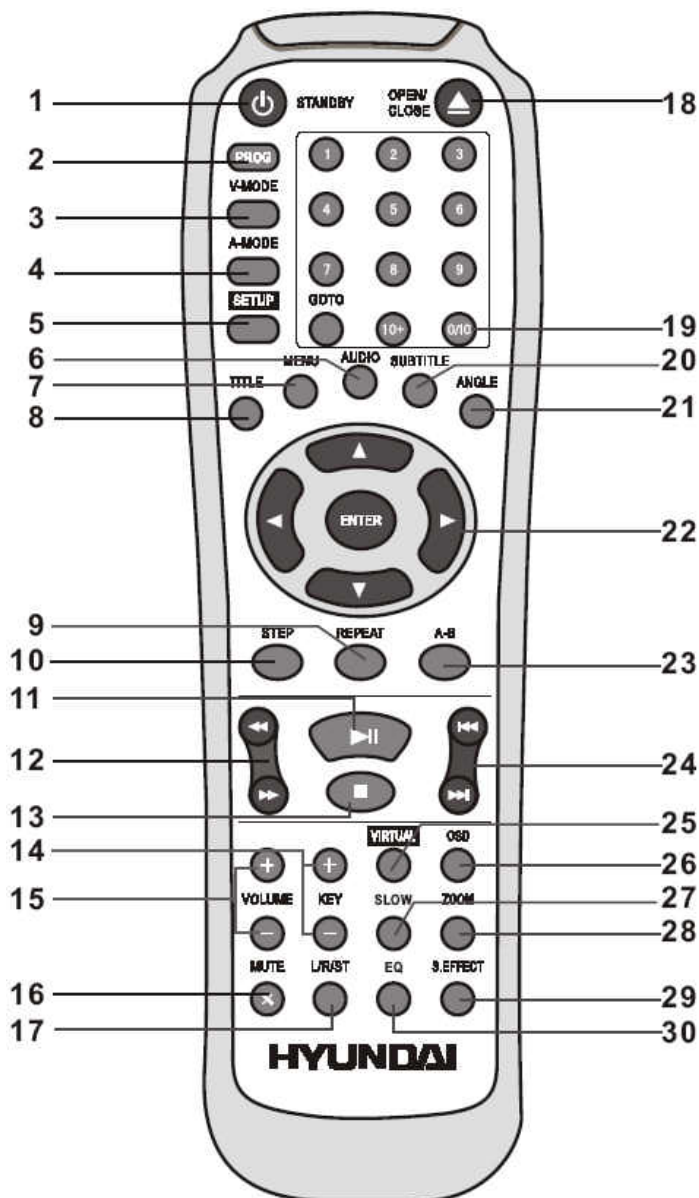
Общий вид задней панели управления DVD-плеера



- | | |
|--|---|
| 1. Разъемы стереофонического аудиовыхода | 7. Разъем компонентного видеовыхода |
| 2. Разъем видеовыхода S-Video | 8. Разъем VGA-выхода |
| 3. Разъем композитного видеовыхода | 9. Разъем SCART-выхода |
| 4. Разъем пятиканального аудиовыхода 5.1CH | 10. Разъем для микрофона |
| 5. Разъем оптического аудиовыхода | 11. Регулятор уровня громкости микрофона |
| 6. Разъем коаксиального аудиовыхода | 12. Кнопка включения / выключения питания |

Пульт дистанционного управления

1. Кнопка включения / выключения питания STANDBY
2. Кнопка программирования PROGRAM
3. Кнопка выбора видео режима V-MODE
4. Кнопка выбора аудио режима A-MODE
5. Кнопка настройки SETUP
6. Кнопка изменения языка звуковой композиции AUDIO
7. Кнопка вызова меню DVD плеера MENU
8. Кнопка управления заголовками TITLE
9. Кнопка повтора REPEAT
10. Кнопка покадрового воспроизведения STEP
11. Кнопка воспроизведения / паузы PLAY/PAUSE
12. Кнопка поиска вперед и назад SEARCH
13. Кнопка остановки
14. Кнопка повышения тембра KEY
15. Кнопка увеличения / уменьшения уровня громкости VOLUME
16. Кнопка выключения звука MUTE
17. Кнопка выбора левого или правого каналов, стерео или смешанного аудио выхода L / R
18. Кнопка открытия / закрытия лотка диска OPEN/CLOSE
19. Кнопка с цифрами (1-9, 0, +10)
20. Кнопка субтитров SUBTITLE
21. Кнопка угла камеры ANGLE
22. Кнопка курсора (UP ▲/ DOWN ▼/ LEFT ►/RIGHT ◀), кнопка ввода ENTER
23. Кнопка повтора фрагмента A-B
24. Кнопка предыдущий / следующий
25. Кнопка быстрого поиска
26. Кнопка выбора диска OSD
27. Кнопка медленно
28. Кнопка увеличения или уменьшения изображения ZOOM
29. Кнопка эффекта звукового окружения S. EFFECT
30. Кнопка эквалайзер



Подключение

Предостережение:

Перед началом подключения DVD-плеера к другому оборудованию, убедитесь, что электропитание DVD-плеера и другого оборудования отключено.

Подключение к видеовыходу

Для данного устройства используется следующая схема подключения.

Полный видеосигнал

Для соединения видеовыхода с входом телевизора или монитора используется один провод аудио-видеокабеля с желтыми штекерами на концах.

S-Video

Выходной разъем S-Video соединяется с таким же входным разъемом на телевизоре или мониторе посредством кабеля S-Video.

Компонентный видеовыход

Для подключения компонентного выхода к входным разъемам на телевизоре или мониторе используются все три провода аудио-видеокабеля.

Разъем VGA (имеется не на всех моделях)

Для подключения разъема VGA к такому же входному разъему на телевизоре или мониторе используется кабель VGA.

Разъем SCART (имеется не на всех моделях)

Для подключения разъема SCART к такому же разъему на телевизоре или мониторе используется 21-проводной кабель SCART.

Примечания:

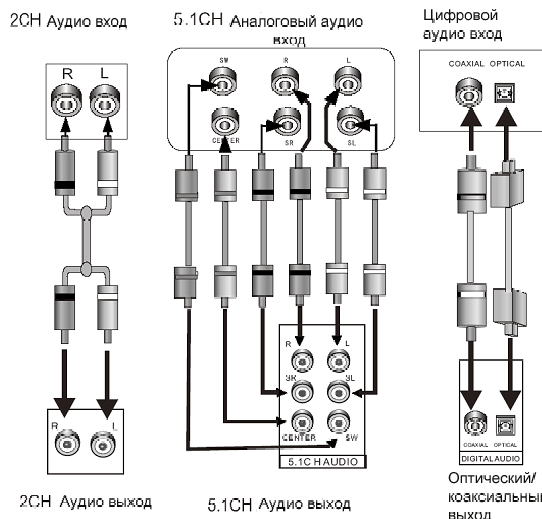
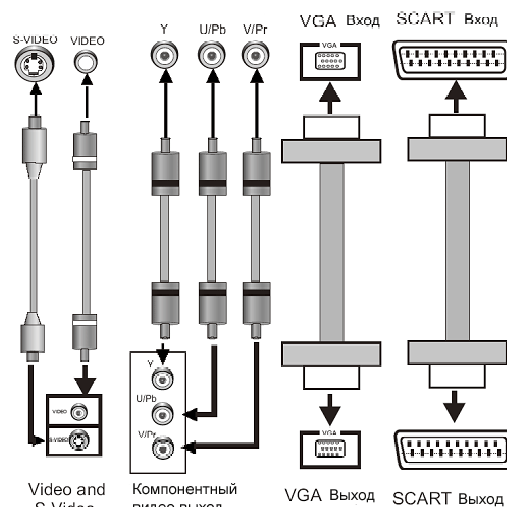
- Параметры настройки должны соответствовать тому входному разъему телевизора или монитора, к которому подключен DVD-проигрыватель
- Подключать сразу все видеовыходы нельзя – это может ухудшить качество изображения.
- Хорошее изображение можно получить только при правильном подключении и корректной настройке системы.

Подключение аудиосистемы

На устройстве имеются аудиовыходы аналогового и цифрового звукового сигнала. Аналоговый сигнал выводится по двум каналам Dolby AC-3 5.1, а цифровой – через коаксиальный оптический разъем.

Сtereo аудиовыход

Для подключения звуковых входов телевизора или аудио-видеоусилителя к DVD-проигрывателю используется пара проводов аудиокабеля (красный штекер соответствует правому каналу, а белый – левому).



Подключение

5.1 CH Аналоговый аудиовыход

Для подключения выхода 5.1 к соответствующему входу 5.1 используйте 3 пары AV кабелей.

Коаксиальный цифровой аудиовыход

Для соединения этого выхода с разъемом на усилителе мощности используется специальный коаксиальный кабель.

Оптический цифровой выход

Для соединения этого выхода с оптическим разъемом на усилителе мощности используется специальный волоконно-оптический кабель.

Примечание:

Параметры настройки должны соответствовать разъему, через который DVD-проигрыватель подключается к внешним устройствам (см. раздел “Настройка акустических систем”).

Настройка системы

Главная страница установки

TV экран	LB, PS, Wide
Метка угла зрения.....	Вкл/Выкл
Язык OSD.....	Рус/Англ
Заголовки.....	Вкл/Выкл
Экранная заставка.....	Вкл/Выкл
Последняя память.....	Вкл/Выкл

Операционное меню

Нажмите кнопку **SETUP (НАСТРОЙКА)**, чтобы войти в меню настройки функций. На экране телевизора появится изображение, как показано на рисунке:

С помощью кнопок **LEFT (ВЛЕВО)** и **RIGHT (ВПРАВО)** выберете опцию, которую хотите изменить, затем нажмите **ENTER** для подтверждения.

(1) Пункты меню **SETUP (НАСТРОЙКА)**, соответствующие текущему режиму, не помечены серым и не могут быть выбраны.

(2) Введенные установки сохраняются и после выключения питания.

Общие установки

• TV ЭКРАН

ОБЫЧНЫЙ/PS: Когда плеер подключен к обычному телевизору, широкоэкранный образ воспроизводится на всем экране, но часть его обрезается.

ОБЫЧНЫЙ/LB: Когда плеер подключен к обычному телевизору, широкоэкранный образ воспроизводится так, что сверху и снизу появляются черные полосы.

ШИРОКИЙ ЭКРАН: Используйте этот пункт, если плеер подключен к широкоэкранному телевизору.

• МЕТКА УГЛА ЗРЕНИЯ

Некоторые фильмы на DVD дисках могут быть записаны с различными углами съемки – объект, сцена снимается под разными углами камеры. Более подробную информацию о такой возможности можно почерпнуть из аннотации к Вашему DVD диску.

Если режим включен, при воспроизведении DVD диска, записанного под разными углами камеры, на экране отображается значок угла камеры.

• ЯЗЫК OSD

Выбор языка экранного меню.

• ЗАГОЛОВОК

Эта функция не работает, если диск не имеет заголовка. Если функция заголовка выключена, нажмите кнопку **SUBTITLE (СУБТИТРЫ)** на пульте ДУ для включения функции. Установка по умолчанию - **ЗАГОЛОВОК ВКЛЮЧЕН**.

• ЭКРАННАЯ ЗАСТАВКА

Если функция **ЭКРАННАЯ ЗАСТАВКА** включена, плеер включен, и диск не воспроизводится в течение нескольких минут, то на экране появляется движущаяся картинка, и через 20 минут плеер переходит в спящий режим. Вы можете нажать кнопку **STANDBY (ЖДУЩИЙ РЕЖИМ)** на пульте ДУ для того, чтобы "разбудить" плеер и перевести его в режим ожидания.

Настройка системы

- **ПОСЛЕДНЯЯ ПАМЯТЬ**

Если эта функция включена, плеер может запомнить время, с которого последний раз воспроизводился данный диск. При следующем просмотре Вы можете начать воспроизведение с момента, содержащегося в памяти.

Нажмите кнопку SETUP (НАСТРОЙКА) еще раз для выхода из режима установки.

Настройка акустических систем

Страница установки громкоговорителей

Нижнее смешание.....	LT/RT, стерео, Вир-окружение, Выкл.
Передние колонки.....	большие, маленькие
Центральные колонки	
Задние колонки	
Сабвуфер.....	Вкл/Выкл
Тестовый тон.....	Выкл.
Диалог.....	.04

- **НИЖНЕЕ СЛУШАНИЕ: LT/RT(ЛЕВО/ПРАВ), СТЕРЕО, ВИР-ОКРУЖЕНИЕ, ВЫКЛ.**

- ЛЕВ/ПРАВ: Выберите этот пункт, если плеер подключен к усилителю с системой DOLBY Pro LOGIC.
- СТЕРЕО: Выберите этот пункт, если плеер подключен к обычной стереосистеме.
- ВИР-ОКРУЖЕНИЕ: Выберите этот пункт, если плеер подключен к усилителю с системой DOLBY SURROUND.
- ВЫКЛ: Выберите этот пункт, если плеер подключен к многоканальному 5.1.

- **КОЛОНКИ : ПЕРЕДНИЕ, ЦЕНТРАЛЬНЫЕ, ЗАДНИЕ, САБВУФЕР**

Если ваша акустическая система включает указанные колонки, то Вы можете установить пункты меню в соответствии с реальной конфигурацией. Функция не работает, если включен режим Караоке или микширование не установлено в положение ВЫКЛ.

Настройка SPDIF

Настройка SPDIF

SPDIF Output	SPDIF Off, SPDIF/RAW, SPDIF/PCM,
Ручной	
CD	
Dolby Digital	
DTS	
MPEG	
PCM Channel	SPDIF L/R, SPDIF LS/RS, SPDIF C/LFE
LPCM Out	48K, 96K

- **SPDIF ВЫХОД**

SPDIF OFF: отсутствует цифровой выходной сигнал (оптический или коаксиальный выход отключен), только аналоговый аудио выход.

SPDIF/RAW: цифровой выходной сигнал в оригинальном формате, записанном на диске.

SPDIF/PCM: цифровой выходной сигнал в декодированном PCM формате.

РУЧНОЙ: Если выбран этот пункт, Вы можете установить один из следующих форматов CD, DOLBY DIGIT, DTS и MPEG.

Настройка системы

- **CD, DOLBY DIGIT, DTS и MPEG**

При установленном режиме SPDIF - РУЧНОЙ. Выберите соответствующую настройку CD, DOLBY DIGIT, DTS или MPEG. Фабричная установка соответствует SPDIF/RAW.

- **PCM КАНАЛ**

В режиме SPDIF/PCM установите канал PCM в соответствии с вашими предпочтениями.

- **LPCM ВЫХОД**

Выберите частоту PCM в 48кГц или 96кГц.

Замечание: Некоторые усилители не поддерживают выбор 96 кГц, что может привести к неполадкам при использовании коаксиального и оптического выхода. Фабричная установка соответствует 48 кГц

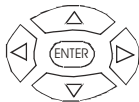
Настройка Dolby Digital

- **ДИНАМИЧНОСТЬ**

При просмотре ночью программ с высоким динамическим диапазоном звука, выбор этого режима позволит Вам уменьшить звук до очень низкого уровня и, в то же время, сохранить качество и детали звукового сопровождения. Это позволит Вам не беспокоить остальных членов семьи и сохранить высокое качество звука.

- **СТРАНИЦА ЗАДЕРЖКИ КАНАЛА**

Если предыдущие установки Вас не удовлетворяют, Вы можете установить расстояние до акустических систем в соответствии с реальными условиями. Нажмите кнопки UP/DOWN (ВВЕРХ/ВНИЗ) для выбора колонок, и LEFT/RIGHT(ВЛЕВО/ВПРАВО) для установки расстояния.



- **НАСТРОЙКА ЭКВАЛАЙЗЕРА**

Имеется семь режимов работы эквалайзера. Вы можете выбрать любой в соответствии с вашими предпочтениями и содержанием просматриваемого диска.

- **НАСТРОЙКА ОБЪЕМНОГО ЗВУЧАНИЯ**

При включенном режиме PROLOGIC доступен режим настройки ревербератора. Фабричная установка - отключено.

- **НАСТРОЙКА ФИЛЬТРА HDCD**

-

Станица установки Видео

КомпонентВыкл, YUV, P-YUV, RGB, P-RGB, VGA
Качество	

Вы можете выбрать цифровой фильтр 44.1 или 88.2 кГц. Фабричная установка - отключено.

Настройка системы

Установка видео

КОМПОНЕНТНЫЙ ВИДЕО

YUV: установка для видеовыхода аналогового компонентного видеоформата при подключении к Y/U/V компонентному разъему.

P-YUV: установка прогрессивных YUV сигналов. Подключение такое же, как и для Y/U/V.

RGB: установка видеовыхода в формат Красный/Зеленый/Синий при подключении к SCART разъему.

P-RGB: установка прогрессивных RGB сигналов. Подключение такое же, как и для RGB.

VGA: используйте этот пункт при подключении к VGA входу.

Замечания:

- Если настройки видео не соответствуют фактическому подключению, то изображение может отсутствовать на экране телевизора. В этом случае Вы можете сбросить все сделанные настройки и затем удерживать нажатой кнопку SWITCH (ВИДЕО-РЕЖ) до тех пор, пока нормальное воспроизведение не восстановится.
- Если на плеере отсутствуют разъемы VGA и SCART, то он может не иметь прогрессивный выход. В этом случае не следует устанавливать режимы P-YUV и P-RGB.
- **КАЧЕСТВО**
Вы можете установить яркость, контрастность, цветность и т.д. в соответствии с вашими предпочтениями.

Предпочтительные настройки

Страница преимущество	
Тип телевидения.....	PAL, NTSC, Универсальный
Аудио.....	Выбор языка
Субзаголовков.....	Выбор языка
меню диска.....	Выбор языка
Рдной (Родительский конт)	
По признаю(Фабричная установка)..	переустановить
Установка пароля	

• ТИП ТЕЛЕВИДЕНИЯ (ТВ СИСТЕМА)

Ваш DVD-плеер подходит для всех разновидностей телевизионных систем. Вы можете выбрать PAL, NTSC или Универсальный (АВТО).

АВТО: система ТВ автоматически переключается в соответствии с системой, в которой записан диск.

NTSC: эта система используется в США, ТАЙВАНЕ, ЯПОНИИ и пр.

PAL: эта система используется в КИТАЕ, ЕВРОПЕ, ГОНКОНГЕ и пр.

• УСТАНОВКА АУДИО, СУБЗАГЛОВОК (СУБТИТРОВ), ЯЗЫКА МЕНЮ ДИСКА

Эти параметры могут быть изначально установлены в соответствии с Вашими предпочтениями. Если установленные Вами параметры поддерживаются содержанием диска, то воспроизведение будет происходить с учетом Ваших настроек. Иначе, будут использоваться установки диска, заданные по умолчанию. При воспроизведении эти установки могут быть изменены соответствующими нажатиями кнопок AUDIO (АУДИО) и SUBTITLE (СУБТИТРЫ).

Настройка системы

- **РОДНОЙ (РОДИТЕЛЬСКИЙ КОНТРОЛЬ)**

Эта функция предназначена для контроля родителями за содержанием дисков при их воспроизведении и защищает Ваших детей от сцен насилия и эротики. Диск, уровень которого выше, чем установленный с помощью данной функции, не будет воспроизведен.

- **ПО ПРИЗНАНИЮ (ФАБРИЧНАЯ УСТАНОВКА)**

Переустанавливает плеер на фабричные настройки.

- **УСТАНОВКА ПАРОЛЯ PASSWORD SETUP**

Изменение пароля. Первоначально установлен пароль 136900. Вы можете установить свой пароль. Если Вы забыли свой пароль, вы можете использовать 136900 как основной пароль.

Воспроизведение

Основные операции

Символ	Описание
	ОТКРЫТЬ/ЗАКРЫТЬ
	ОСТАНОВКА
	РЕЖИМ ОЖИДАНИЯ
	ВОСПРОИЗВЕДЕНИЕ/ПАУЗА
	ПЕРЕМЕЩЕНИЕ НАЗАД
	ПРЕДЫДУЩИЙ
	ОТКЛЮЧЕНИЕ ЗВУКА
	ПЕРЕМЕЩЕНИЕ ВПЕРЕД
	СЛЕДУЮЩИЙ

Open/close



ОТКРЫТЬ/ЗАКРЫТЬ

Нажмите кнопку OP/CL (ОТКРЫТЬ/ЗАКРЫТЬ) при включении питания, дисковый лоток откроется. Поместите диск в лоток титульной стороной вверх. Нажмите OP/CL (ОТКРЫТЬ/ЗАКРЫТЬ) еще раз, чтобы закрыть лоток и плеер автоматически начнет воспроизведение. (Для дисков формата MP3 и JPEG функция автоматического воспроизведения отсутствует.)

Standby



ОЖИДАНИЕ

В процессе воспроизведения при нажатии кнопки STANDBY (ОЖИДАНИЕ) плеер будет выключен и перейдет в режим ожидания.

При повторном нажатии STANDBY (ОЖИДАНИЕ) плеер продолжит воспроизведение.

Предупреждение:

В режиме STANDBY (ОЖИДАНИЕ) питание отключается не полностью. Если плеер не будет использоваться длительное время, отключите питание кнопкой POWER (ПИТАНИЕ) на передней панели.

VIRTUAL



Для контроля быстрого поиска вперед, быстрого поиска назад, перехода назад и вперед нажмите кнопку VIRTUAL (Виртуал). Вы можете выбрать пункт на ТВ экране кнопками курсора. Для подтверждения нажмите ENTER (ВВОД).

TITLE:



ЗАГОЛОВОК

При воспроизведении DVD диска нажмите кнопку TITLE (ЗАГОЛОВОК) для воспроизведения главной страницы.

MENU



МЕНЮ

При воспроизведении DVD диска, нажмите кнопку MENU (МЕНЮ) один раз для перехода в подменю. Нажмите еще раз для возврата в главное меню.

При нажатии MENU (МЕНЮ), на экране появится надпись PBC OFF.

Воспроизведение

V-MODE [or SWITCH]



ВИДЕО-РЕЖИМ

Нажмите кнопку SWITCH (ВИДЕО-РЕЖ) для переключения режима видео выхода (YUV-RGB-VGA и т.д.).

A-MODE [or 2/5.1CH]



АУДИО-РЕЖИМ

Нажмите кнопку 2/5.1CH (АУДИО-РЕЖ) для переключения 2-х и 5.1 канального аудио выхода (YUV-RGB-VGA и т.д.).

AUDIO



АУДИО

При воспроизведении DVD с несколькими аудио потоками нажмите кнопку AUDIO (АУДИО) для выбора требуемого.

SUBTITLE



СУБТИТРЫ

При воспроизведении DVD с несколькими субтитрами, нажимая кнопку SUBTITLE (СУБТИТРЫ), можно изменять их циклически и выбрать требуемые.

ANGLE



УГОЛ

При воспроизведении DVD с более чем одним углом камеры - применяется для выбора требуемого ракурса просмотра.

L/R/ST



L/R/ST

При воспроизведении SVCD, VCD, CD с многоканальным аудио выходом нажмите эту кнопку для выбора левого или правого каналов, стерео или смешанного аудио выхода.



При воспроизведении VCD1.1, CD-DA, MP3 дисков, после загрузки нажмите кнопки с цифрами для выбора требуемой записи и части. Нажмите кнопку 10+ и затем другую цифру для выбора записи с номером больше чем 10.

Вы можете использовать кнопки с цифрами при выборе PROGRAM (ПРОГРАММЫ) или MENU (МЕНЮ).

STOP



СТОП

При воспроизведении DVD, SVCD, VCD, CD дисков нажмите STOP (СТОП) один раз - плеер запомнит точку остановки. Нажмите кнопку PLAY (ВОСПРОИЗВЕДЕНИЕ) для продолжения. Нажмите STOP (СТОП) второй раз для остановки воспроизведения и запоминания



ПАУЗА

При воспроизведении диска нажмите PAUSE (ПАУЗА) для паузы, нажмите PLAY (ВОСПРОИЗВЕДЕНИЕ) для возврата к нормальному режиму.

STEP



ШАГ

При воспроизведении DVD, VCD дисков, нажмите кнопку STEP один раз, чтобы перейти к следующему изображению. Нажмите PLAY (ВОСПРОИЗВЕДЕНИЕ) для возврата к нормальному режиму.

Воспроизведение



ПРОКРУТКА ВПЕРЕД/НАЗАД

Нажмите эту кнопку для быстрого поиска вперед.



Нажмите эту кнопку для быстрого поиска назад.

SLOW



МЕДЛЕННО

При воспроизведении DVD, VCD дисков нажмите SLOW (МЕДЛЕННО) для замедленного воспроизведения.



ПРЕДЫДУЩИЙ/СЛЕДУЮЩИЙ

При воспроизведении DVD дисков нажмите кнопку PREV (ПРЕДЫДУЩИЙ) для перехода к предыдущей сцене.

При воспроизведении VCD, CD, MP3 дисков нажмите кнопку PREV (ПРЕДЫДУЩИЙ) для перехода к предыдущей записи.



При воспроизведении DVD дисков нажмите кнопку NEXT (СЛЕДУЮЩИЙ) для перехода к следующей сцене. При воспроизведении SVCD, VCD, CD, MP3 дисков, нажмите кнопку NEXT (СЛЕДУЮЩИЙ) для перехода к следующей записи.

RANDOM



СЛУЧАЙНО

При воспроизведении SVCD, VCD, CD, MP3 дисков нажмите кнопку RANDOM (СЛУЧАЙНО) для произвольного выбора плеером порядка воспроизведения записей.

PROGRAM



ПРОГРАММА

1) Если диск содержит две и более записи, части или заголовка, то с помощью этой кнопки Вы можете задать порядок воспроизведения. При нажатии Вы входите в меню программирования.

2) Нажмите кнопку с цифрой для задания номера записи, заголовка или части. Если записей более 10, нажмите NEXT (СЛЕД) для продолжения программирования (максимально возможно 20 записей). Используйте кнопки ВВЕРХ/ВНИЗ/ВЛЕВО/ВПРАВО для перемещения курсора. Нажмите ENTER (ВВОД) для запуска ПРОГРАММЫ на воспроизведение.

3) Для MP3 дисков программирование невозможно! Нажмите кнопку PROGRAM (ПРОГРАММА) один раз для входа в режим ВОСПРОИЗВЕДЕНИЕ КАТАЛОГА, где Вы можете задать программу воспроизведения в текущем каталоге. Нажмите PROGRAM (ПРОГРАММА) снова для перехода в режим СПИСОК-ФАЙЛОВ, в нем Вы можете задать программу воспроизведения диска.

Воспроизведение

SCAN

СКАНИРОВАНИЕ

После нажатия кнопки SCAN (СКАНИРОВАНИЕ), Вы можете просмотреть весь диск, раздел, сцену или запись в режиме ИНТЕРВАЛ или ДАЙДЖЕСТ. Действуйте в соответствии с подсказками экрана.

REPEAT

ПОВТОР

Нажмите кнопку REPEAT (ПОВТОР) для повторного воспроизведения раздела, сцены, записи или всего диска.

При воспроизведении DVD диска нажмите и удерживайте REPEAT (ПОВТОР), на экране Вам будет предложен повтор сцены, повтор раздела, повтор всего диска или отмена повтора.

При воспроизведении SVCD, VCD, CD дисков - предлагается повтор записи, повтор всего, отмена повтора.

При воспроизведении MP3 диска - предлагается однократный повтор, повтор каталога, отмена повтора.

A-B

При воспроизведении DVD, SVCD, VCD, CD дисков - нажмите кнопку A-B для повтора заданного момента.

Нажмите A-B кнопку для установки начальной (A) и конечной (B) точек выделенного для повтора момента.

Нажмите A-B кнопку в третий раз для отмены повтора и возврата к обычному воспроизведению.

TIME [or GOTO]

ПЕРЕХОД

Нажмите кнопку GOTO (ПЕРЕХОД) для выбора времени воспроизведения раздела, сцены или записи. Вы можете использовать кнопки с цифрами для ввода времени перехода.

ZOOM

МАШТАБ

Во время проигрывания дисков DVD, SVCD, VCD нажмите ZOOM (МАШТАБ) для увеличения или уменьшения изображения.

В режиме увеличения масштаба нажимайте UP/DOWN/LEFT/RIGHT (ВВЕРХ/ВНИЗ/ВЛЕВО/ВПРАВО) для просмотра изображения. В режиме уменьшения масштаба Вы не можете двигать изображение.

S.EFFECT [or SURR]

ОКРУЖ

Нажмите кнопку SURR (ОКРУЖ) для настройки эффекта звукового окружения.

VOLUME

ГРОМКОСТЬ

Нажмите кнопку VOL (ГРОМК+) для увеличения громкости звука.

Нажмите кнопку VOL (ГРОМК-) для уменьшения громкости звука.

Mute

ТИШИНА

Нажмите кнопку MUTE (ТИШИНА) - звук перестанет воспроизводиться плеером и на экране появится символ MUTE (ТИШИНА). Нажмите кнопку повторно - звук восстановится.

OSD

OSD

Нажмите кнопку OSD и на экране появится информация о диске.

Воспроизведение

Функция караоке

MIC VOL Установите громкость микрофона и громкость эха на минимальный уровень.

- Подключите микрофоны. Одновременно может быть подключено два микрофона. Нажмите кнопку НАСТРОЙКА для входа в меню НАСТРОЙКА ЗВУКА. Затем выберете режим КАРАОКЕ ВКЛ.

MIC Используйте регулятор громкости микрофона.

- ○ Используйте регулятор громкости эха.

При воспроизведении диска караоке, для отключения голосового сопровождения песни, нажмите кнопку L/R/ST на пульте ДУ для выбора левого или правого канала. При воспроизведении DVD, SVCD диска нажмите кнопку AUDIO (АУДИО) на пульте ДУ для отключения голосового сопровождения песни.

Просмотр рисунков на CD

- Нажмите кнопку STOP (СТОП), на экране появятся 12 маленьких картинок.
- Нажмите кнопки UP/DOWN/LEFT/RIGHT (ВВЕРХ/ВНИЗ/ВЛЕВО/ВПРАВО) для выбора требуемой картинки.
- Используйте кнопки UP/DOWN/LEFT/RIGHT (ВВЕРХ/ВНИЗ/ВЛЕВО/ВПРАВО) для выбора режима RANDOM (СЛУЧАЙНО), затем нажмите ENTER (ВВОД) для начала воспроизведения в случайном режиме.
- Используйте кнопки вверх/вниз/лево/право для выбора режима ИНСТРУКЦИЯ, затем нажмите кнопку ENTER (ВВОД) для входа в меню инструкции.

Меню инструкций имеет следующий вид:

[PROGRAM (ПРОГРАММА)]: изменение режима преобразования картинки; [STOP (СТОП)]: вход в режим предварительного просмотра; [PREV (ПРЕДЫДУЩИЙ)]: предыдущая картинка; [СЛЕДУЮЩИЙ]: следующая картинка; [PLAY (ВОСПРОИЗВЕДЕНИЕ)]: воспроизведение картинки; [UP (ВВЕРХ)]: зеркальное отражение картинки вверх; [DOWN (ВНИЗ)]: зеркальное отражение картинки вниз; [LEFT (ВЛЕВО)]: поворот картинки на 90 градусов против часовой стрелки; [RIGHT (ВПРАВО)]: поворот картинки на 90 градусов по часовой стрелке; [ZOOM (МАСШТАБ)]: изменение масштаба изображения; [F.FWD SEARCH (ПРОКРУТКА ВПЕРЕД)]: увеличение масштаба изображения; [REW SEARCH (ПРОКРУТКА НАЗАД)]: уменьшение масштаба изображения; [UP/DOWN/LEFT/RIGHT (ВВЕРХ/ВНИЗ/ВЛЕВО/ВПРАВО)]: перемещение центра увеличенного изображения. Выберите ПРОДОЛЖИТЬ для выхода из меню инструкций.

Поиск и устранение неисправностей

Признак неисправности	Причина неисправности	Действия по устранению неисправности
Нет электропитания	Силовой кабель не включен в розетку.	Включите силовой кабель в розетку.
Нет изображения	Неправильная настройка ТВ видео. Настройка не соответствует реальному подключению. Видеокабель подключен плохо.	Выберите подходящую настройку. Нажмите и удерживайте (SWITCH) пока не появится изображение. Подключите кабель заново.
Нет звука	Плохо подключен аудио кабель. Подсоединенные устройства не включены. Неправильная настройка звука.	Подключите кабель заново. Включите питание подсоединенных устройств. Выберите соответствующую настройку.
Искажение звука	Уровень громкости звука слишком высок	Уменьшите уровень громкости звука
Нестабильное изображение	Неправильная настройка телевизора.	Скорректируйте настройки телевизора
Неустойчивая яркость или помехи.	Защита от копирования.	Подключите DVD непосредственно к телевизору.
Диск не читается	Диск не вставлен. Диск вставлен неправильно. Конденсат на лазерной головке плеера.	Вставьте диск. Установите диск картинкой вверх. Оставьте DVD-плеер без диска на один час
Не работает пульт дистанционного управления	Неверное направление пульта дистанционного управления на сенсорные экраны системы. Расстояние от пульта дистанционного управления до сенсорных экранов системы превышает 7 метров. Разряжены батарейки пульта.	Используйте пульт дистанционного управления в соответствии с руководством. Используйте пульт дистанционного управления в соответствии с руководством. Замените обе батарейки
Некоторые функции системы не работают	Диск записан некорректно. Нажата неверная последовательность кнопок.	Подождите 5-10 секунд и система возвратится в нормальное состояние. Повторите операцию еще раз в соответствии с руководством.

Технические характеристики

Напряжение питания	АС 100~240В/50~60Гц
Потребляемая мощность	Менее чем 20 Ватт
Система телевидения	PAL/NTSC
Длина волны лазера	650 нм, 780 нм
Диапазон частот	DVD: 4 Гц~22 кГц, 48 кГц PCM 4 Гц~44 кГц, 96 кГц PCM CD: 4 Гц~20 кГц
Отношение S/N	≥ 90 дБ
Динамический диапазон	≥ 90 дБ
Условия эксплуатации	Температура: 0~40 С°, горизонтальное расположение
Видеовыход	1.0V P-P, 75 Ω
Выход S-видео	Y 1.0В (P-P), 75 Ω C 0.286В (P-P), 75 Ω
Аналоговый аудиовыход (аналоговое аудио)	2.0В (pмс)