
Ariete



AE 63



multi Vapori
compact

Модель 4205

Руководство пользователя

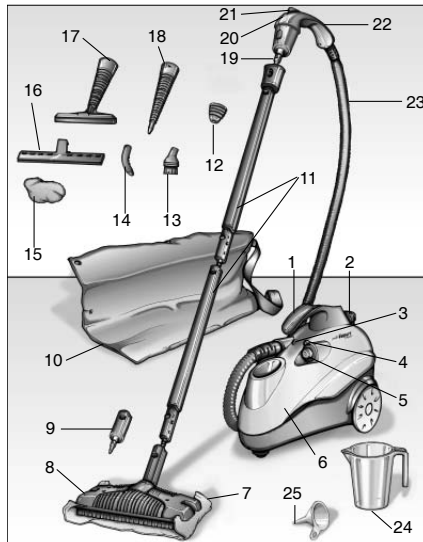


Рис. А



Рис. В

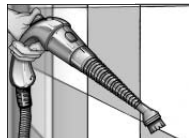


Рис. С

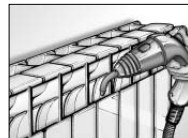


Рис. D

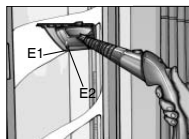


Рис. E



Рис. F

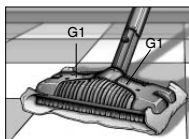


Рис. G

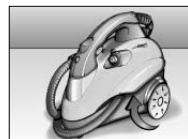


Рис. H

Важная информация

Внимательно прочтите эту инструкцию:

- Прибор снабжен ограничителем температуры, ручным регулятором температуры и предохранительной крышкой. Прибор соответствует европейским стандартам безопасности, распространяющимся на бытовые приборы.
- Прежде, чем подключать прибор к электрической сети, убедитесь в том, что напряжение, указанное на табличке, соответствует напряжению в сети.
- Подключайте прибор только к заземленной розетке.
- Не оставляйте подключенный к сети электроприбор без присмотра.



- Не направляйте струю пара на людей, животных или электронные приборы (например, в микроволновую печь).
- Не погружайте прибор в воду или другие жидкости.
- При заполнении емкости водой прибор необходимо отключать от сети, используя выключатель (5).
- Не оставляйте прибор в пределах досягаемости детей.
- Не допускается добавление к воде, находящейся в нагревательной емкости, средств для удаления накипи, ароматизаторов, спиртосодержащих и моющих средств - они могут испортить прибор или сделать небезопасным его использование.
- ⚠ • Не касайтесь горячих поверхностей прибора при его использовании. Перед заменой каких-либо принадлежностей дайте им время остыть.
- ⚠ • Внимание: перед тем, как открыть крышку (2), выполните следующие действия:
 - Выньте сетевую вилку из розетки.
 - Медленно начните откручивать крышку и подождите несколько секунд, прежде, чем открутить ее совсем.



- При первом использовании прибора или если он долго не использовался, залейте воду в основную емкость.
- Не используйте прибор, если он неисправен. Любые ремонтные работы, включая замену сетевого шнура, должны производиться только в сервисном центре Ariete или уполномоченными представителями этой фирмы, поскольку это связано с безопасной эксплуатацией прибора.



- Перед использованием прибора убедитесь в том, что предметы, поверхности и ткани, которые вы собираетесь чистить, выдерживают высокую температуру пара. В частности, необходимо следовать рекомендациям производителя и при чистке специальных покрытий полов, деревянных поверхностей и таких тканей как шелк или бархат следует выполнить проверочную чистку на тех поверхностях или образцах, которые находятся не на виду.
- Этот прибор предназначен только для использования в домашних условиях.
- Данный прибор соответствует инструкции 89/336 CEE об электромагнитной совместимости.
- Запрещается открывать крышку безопасности во время использования прибора.

Сохраните эту инструкцию, в которой вы всегда можете получить необходимую справку

Описание парового очистителя

- 1 - Ручка
- 2 - Крышка безопасности
- 3 - Желтая индикаторная лампочка (готовность пара)
- 4 - Зеленая индикаторная лампочка (включение прибора)
- 5 - Выключатель ON/OFF [Включено/Выключено]
- 6 - Корпус прибора
- 7 - Тряпка для очистки пола
- 8 - Щетка для очистки пола
- 9 - Соединитель для приспособления, предназначенного для чистки стекол
- 10 - Сумка
- 11 - Удлинительные трубки
- 12 - Колпачок
- 13 - Круглая щетка
- 14 - Изогнутое сопло
- 15 - Тряпочка для очистки ткани
- 16 - Приспособление для чистки стекол
- 17 - Щетка для чистки ткани
- 18 - Удлинительная насадка
- 19 - Паровое сопло
- 20 - Предохранительный рычажок
- 21 - Кнопка подачи пара
- 22 - Рукоятка
- 23 - Шланг
- 24 - Мерная емкость
- 25 - Воронка

Уважаемый покупатель!

Благодарим вас за то, что вы выбрали продукцию фирмы Ariete.

Выбранная вами модель принадлежит линии изделий Ariete - идеальному набору приборов для домашней уборки. Обезжиривающее и гигиеническое воздействие пара полностью удаляет бактерии и вредных насекомых, кроме того, эти приборы не оказывают никакого воздействия на окружающую среду, поскольку не используют в своей работе химикатов.

Линия приборов Vaporì состоит из таких изделий, которые способны удовлетворить любые потребности:

Vaporì - первая паровая щетка, которая позволяет очень быстро очистить пол и произвести его санитарную обработку.

Vaporì Glass - этот прибор предназначен для очистки окон, зеркал и других моющихся поверхностей каждый день и без особых усилий.

Vaporì Jet - идеальный прибор для очистки труднодоступных поверхностей (сантехнические приборы, радиаторы, жалюзи).

Vaporì Compact - универсальный прибор, многочисленные принадлежности которого позволяют производить тщательную санитарную обработку всех типов поверхностей.

Инструкция по использованию:

Наполнение нагревательной емкости перед использованием прибора

Не открывайте крышку нагревательной емкости, если вы не уверены, что прибор отключен от сети.

Открутите предохранительную крышку (2) и, используя воронку (25), залейте в основную емкость две мерных емкости (24), заполненных до максимального уровня (рис. А). Снова завинтите предохранительную крышку (2).

Включение прибора

Чтобы включить прибор, вставьте сетевую вилку в розетку и нажмите выключатель ON/OFF (5); при этом засветятся зеленый (4) и желтый (3) индикаторы. Как только желтый индикатор (3) погаснет, прибор можно использовать. Для подачи пара нажмите кнопку (21). Чтобы избежать возможности случайной подачи пара, передвиньте предохранительный рычажок (20) в положение ●●.

При первом использовании парового очистителя держите ручку выше корпуса прибора (6) - это предотвратит образование воды в шланге. В любом случае, и при первом использовании очистителя и при перерыве на несколько минут, нажмите кнопку подачи пара (21) и слейте образовавшуюся в шланге (23) воду в какую-нибудь емкость. Затем, когда очиститель начнет подавать только пар, направьте струю пара к полу и нажмите кнопку подачи пара (21) не менее двух-трех раз.

Принадлежности

Колпачок:

Эту принадлежность можно надеть на сопло (19), чтобы предохранить его кончик.

Удлинительная насадка:

Наденьте эту принадлежность на сопло и надвиньте на ручку. Совместите канавку на насадке с риской на ручке и поверните насадку на 90 градусов в направлении стрелки (по часовой стрелке) и зафиксируйте ее положение (рис. В).

Круглая щетка и изогнутое сопло:

Обе принадлежности можно надеть на удлинительную насадку (рис. С) или на паровое сопло (рис. D) после присоединения колпачка (12).

Щетка для ткани и приспособление для очистки стекла:

Щетка для ткани (17) может крепиться к паровому соплу (19). Щетку можно дополнить приспособлением для очистки стекла (16). Вставьте боковые фиксаторы приспособления для очистки стекла (E1) в выемки щетки (E2) и соедините эти две детали вместе (рис. Е). Щетку можно также снабдить специальной тряпочкой (15), предназначенной для очистки тканей, диванов и матрасов (рис. F). Не забудьте перед началом обработки ткани, дивана и т.п. слить всю воду из шланга.

Удлинительные трубки:

Чтобы расширить область досягаемости прибора на паровую трубку (19) можно надеть удлинитель (11) и соединитель с устройством чистки стекол (9). В зависимости от выполняемой работы к прибору могут подключаться различные принадлежности.

Щетка для пола:

Эта принадлежность используется с удлинительной трубкой (11) и снабжено специальной половой тряпкой (7). Чтобы закрепить тряпку, поставьте щетку на нее, а затем по одному прижмите выступающие края тряпки пружинами (G1), как показано на рис. G.

Сумка:

Сумка (10) предназначена для хранения принадлежностей очистителя.

Долив нагревательной емкости во время использования прибора

Если вода кончилась, то при нажатии кнопки (21) пар больше образовываться не будет.

Чтобы наполнить нагревательную емкость, выполните следующие действия:

- Используйте кнопку ON/OFF (5), выключите очиститель.
- Выньте вилку прибора из розетки.
- Нажмите на кнопку (21) и выпустите остатки пара.
- Медленно открутите крышку безопасности (2). Прежде, чем открутить крышку полностью, дождитесь полного прекращения шипящего звука, т.е. чтобы вышел весь остаточный пар, и полностью открутите крышку.
- Наполните нагревательную емкость; начинайте эту процедуру очень аккуратно, поскольку из емкости могут выходить остатки пара.
- Плотно закрутите крышку безопасности.
- Вставьте вилку прибора в розетку.
- Нажмите кнопку ON/OFF (5).

Очистка прибора и уход за ним

Прежде, чем выполнять подобные действия выньте вилку прибора из розетки. Прежде, чем убрать прибор на хранение или перед тем, как его очистить, дайте ему время остыть.

Чтобы прибор отлично и долго работал, промывайте нагревательную емкость каждый месяц - это необходимо для удаления образовавшейся накипи. Не используйте уксус или другие вещества для удаления накипи.

После использования

Намотайте шланг (23) на корпус очистителя и аккуратно вставьте его под боковые выступы. Установите предохранительный рычажок (20) в закрытое положение и после этого поместите ручку прибора в специальный держатель (рис. H).