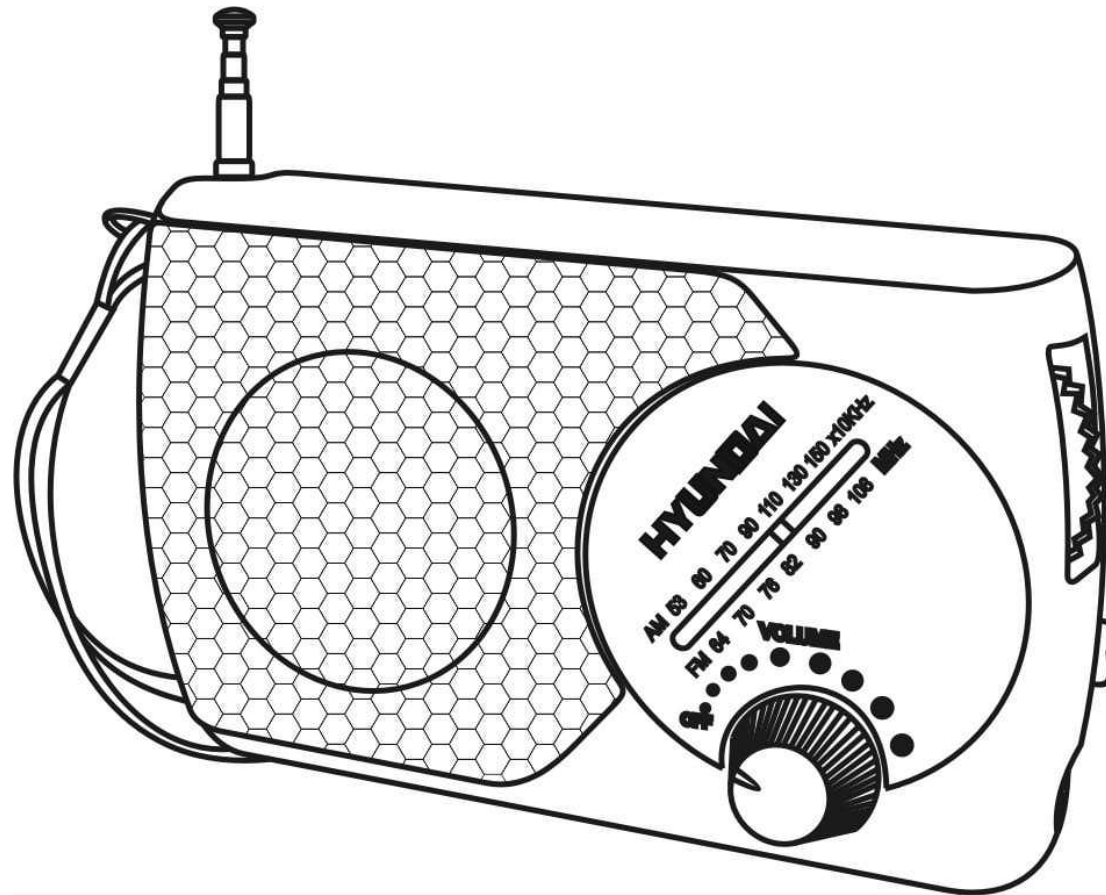


HYUNDAI

H-1601



PORTABLE RADIO RECEIVER

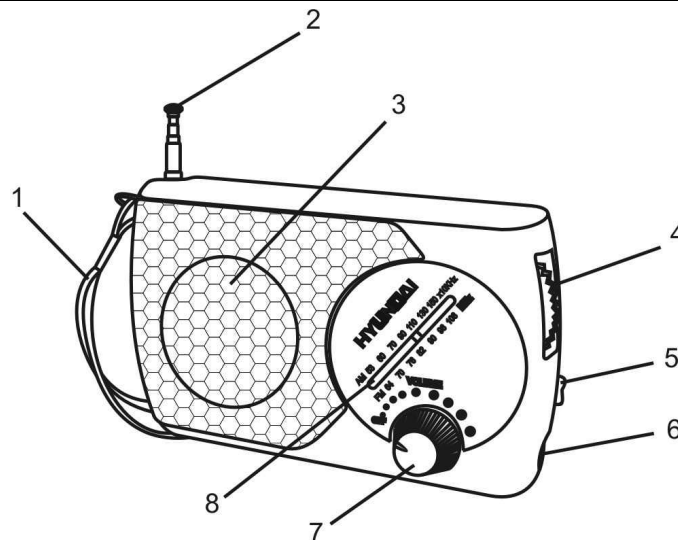
Instruction manual

ПОРТАТИВНЫЙ РАДИОПРИЕМНИК

Руководство по эксплуатации

Описание

1. Ремешок
2. Телескопическая антенна
3. Динамик
4. Регулятор настройки радиоволн
5. Переключатель диапазонов радиоволн
6. Гнездо для подключения наушников
7. Регулятор уровня громкости
8. Радиошкала



Меры безопасности

- Доверяйте ремонт только квалифицированным специалистам.
- **ВНИМАНИЕ:** В руководстве присутствуют важные указания по эксплуатации и уходу. Сохраните руководство по эксплуатации для последующего использования.

Источники питания

Работа от батареек

- Откройте отсек для батареек.
- Вставьте три батарейки типа UM-3, соблюдая полярность, иначе прибор не будет работать.
- Закройте отсек для батареек.
- Удалите батарейки, если они разрядились или устройство не будет использоваться на протяжении длительного периода времени.

Использование радиоприемника

- С помощью переключателя диапазонов радиоволн выберите желаемый диапазон.
- С помощью регулятора настройки радиоволн настройтесь на волну радиостанции.
- С помощью регулятора уровня громкости установите желаемый уровень звука.

Антенна

- Для приема FM сигнала в приборе имеется антенна, находящаяся на задней панели радиоприемника. Для достижения лучшего приема радиоволн полностью вытяните антенну.
- Для приема AM сигнала в приборе имеется встроенная антенна. Для достижения лучшего приема сигнала перемещайте или вращайте прибор.

Подключение

Подключение наушников

- Для частного прослушивания радио подключите к разъему для подключения наушников наушники с диаметром штекера 3,5 мм.
- С помощью регулятора уровня громкости установите желаемый уровень звука.
- При подключенных наушниках звук через динамики не воспроизводится.

Чистка и уход

- Проверяйте батареи регулярно. Удалите батареи, если они разрядились или прибор не будет использоваться на протяжении длительного времени.
- Предохраняйте Ваш прибор от попадания влаги или воздействия высокой температуры.
- При необходимости протрите корпус прибора влажной тряпочкой, при этом убедитесь, что в приборе отсутствуют батареи.

Технические характеристики

Диапазоны радиоволн	FM: 64-108 МГц AM: 530-1600 КГц
RMS	250 мВт
Электропитание	DC 4,5V (UM3 x 3)
Вес нетто / брутто	0,125 кг / 0,160 кг
Размеры коробки (Д x В x Ш)	92 мм x 45 мм x 141 мм



АЯ 46