

**V-C3031NB**

**V-C3032RB**

**V-C3043ND**

**V-C3044RD**

**V-C3037RD**

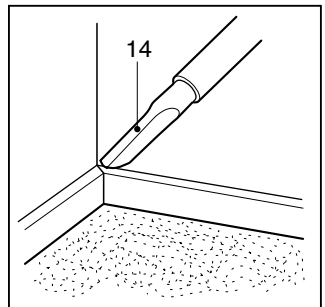
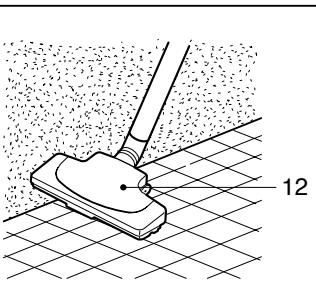
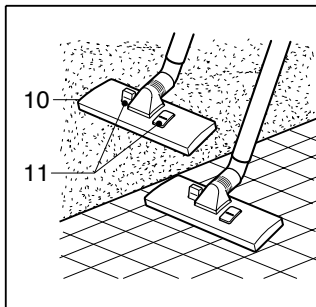
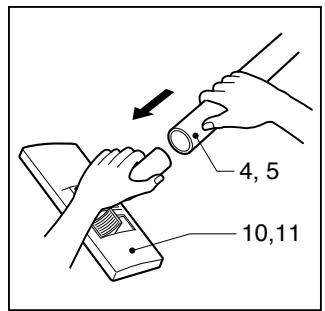
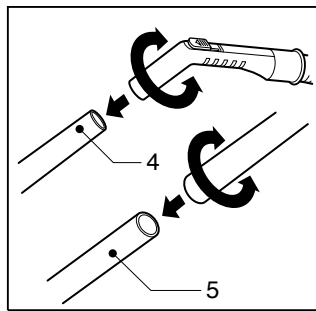
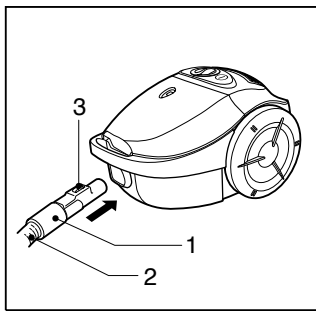
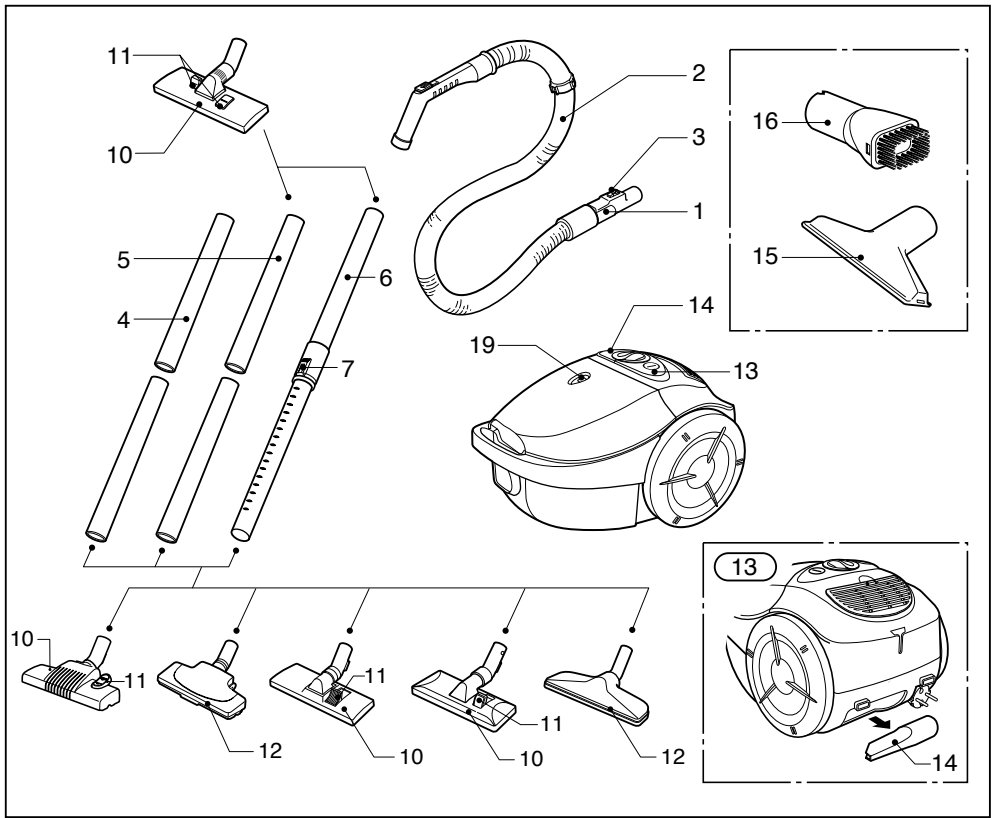
**V-C3036ND**

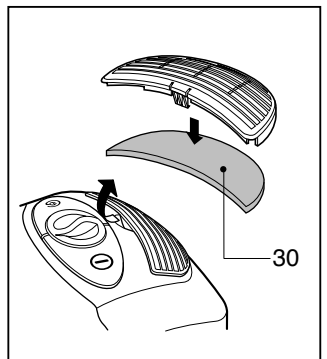
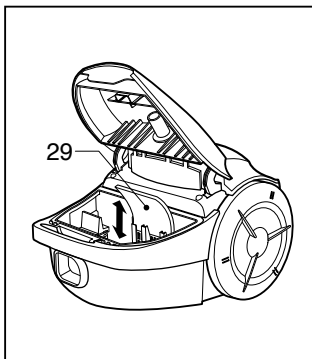
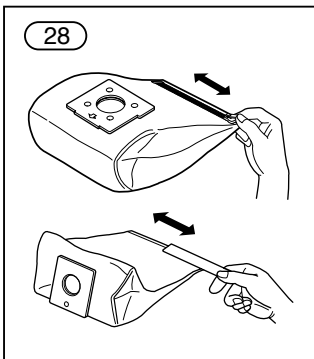
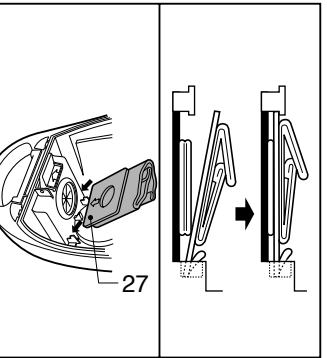
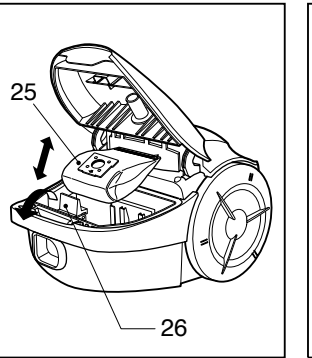
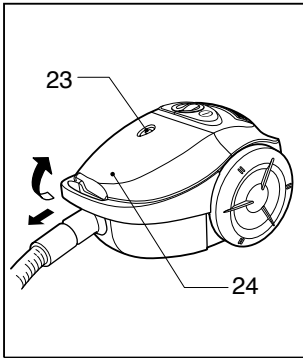
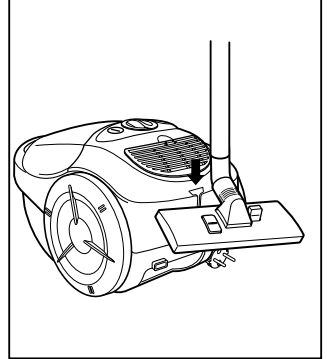
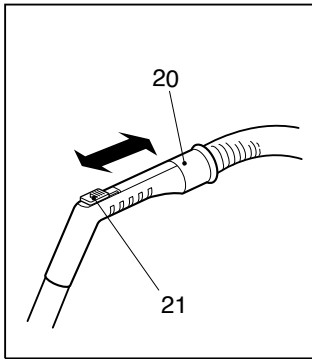
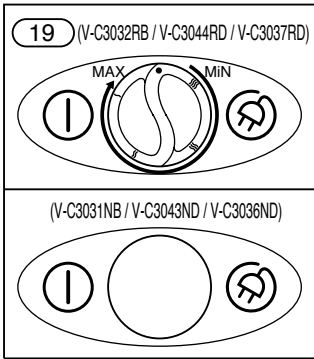
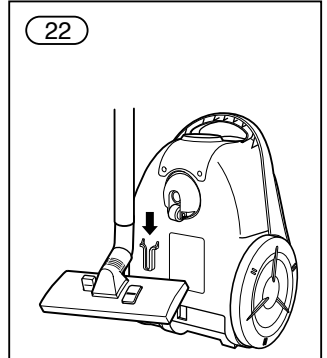
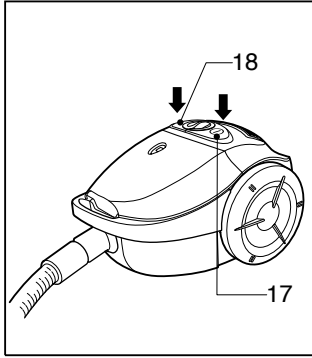
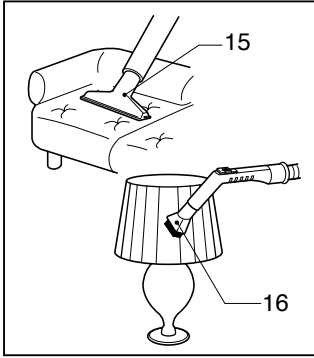
**E | English**

**P | Русский язык**



**BZ03**





## Меры предосторожности

Целиком прочтите нижеследующую информацию. Она содержит важные инструкции по безопасности, эксплуатации и обслуживанию пылесоса.

Пылесос соответствует следующим стандартам ЕС: -73/23/EEC, 93/68/EEC-Low Voltage Directive -89/336EEC-EMC Directive.

- Не разрешайте детям пользоваться пылесосом без присмотра взрослых.
- Не пользуйтесь пылесосом при поврежденном шнуре питания.
- Если шнур питания поврежден, во избежание опасных последствий его замену должен производить только специалист - работник службы сервиса LG Electronics.
- Всегда выключайте пылесос от сети перед:
  - сменой пылесборника
  - сменой или чисткой фильтров.
- Крышку невозможно закрыть, если пылесборник не установлен.  
**Не применяйте силу!**
- Запрещается убирать пылесосом горючие и взрывчатые вещества (жидкости или газы).
- Не убирайте пылесосом горячий пепел, угольки и т.п., а также острые предметы.
- Не убирайте пылесосом воду и другие жидкости.
- При использовании насадки с вращающейся щеткой:
  - Не допускайте попадания рук и предметов, которые вы держите в руках, в работающую щетку.

### ВНИМАНИЕ!

После замены неисправной вилки ее следует уничтожить, так как ее включение в любую розетку может вызвать поражение электричеством.

## Использование пылесоса

### Присоединение гибкого шланга

Вставьте наконечник (1) гибкого шланга (2) во входное отверстие пылесоса. Чтобы отсоединить шланг от пылесоса,

нажмите кнопку (3) на наконечнике и потяните его вверх.

### Сборка трубок

(в зависимости от модели)

- **Пластиковая (4) или металлическая (5) трубка.**
  - Соедините трубки легким подкручивающим движением.
- **Раздвижная трубка (6)**
  - Передвиньте пружинную защелку (7) вперед.
  - Вытяните трубку до нужной длины.
  - Отпустите пружинную защелку, и она зафиксирует трубки.

### Использование щетки и дополнительных насадок (в зависимости от модели)

Укрепите большую щетку на конце трубки.

- **Двухпозиционная насадка (10)** снабжена педалью (11) которая позволяет менять положение щетки в зависимости от типа пола. **Для твердых покрытий** (плитки, паркета...). Нажмите на педаль, чтобы выдвинуть щетку. **Положение для чистки ковров или коврикков.** Нажмите на педаль чтобы поднять щетку.
- **Если ваш пылесос снабжен автоматической насадкой (12) без педали, она будет сама менять положение щетки в зависимости от типа пола.** Отделение для дополнительных насадок содержит дополнительные насадки (13).
- **Насадка для щелей (14):** Пригодится для уборки в труднодоступных местах, например, паутины в углах или между стеной и диваном!
- **Щетка для обивки (15):** Для чистки обивки, матрасов и т.п. Сборники ворса удобны для уборки ниток и ворсинок. (Не во всех моделях)
- **Щетка для пыли (16):** Для чистки рам картин, краев мебели, книг и других неровных предметов. (Не во всех моделях)

### Включение и использование пылесоса

Вытяните шнур питания на требуемую длину и включите его в розетку.

Включите пылесос, нажав на выключатель (17). Для выключения пылесоса нажмите

кнопку (17) еще раз.

### Регулировка мощности

(в зависимости от модели)

- Мощность всасывания пылесоса увеличивается ступенчато до максимальной (рис. 19).
- В рукоятке (20) гибкого шланга имеется ручной регулятор потока воздуха (21), который позволяет кратковременно снижать силу всасывания.

### Транспортировка и хранение

Выключив пылесос и вынув вилку из розетки, нажмите кнопку (18), и шнур будет смотан автоматически.

- При хранении пылесоса пользуйтесь пазом для насадок, как показано на рис (22).

### Замена фильтра для пыли

Если при максимальной мощности и поднятой от пола щетке окно индикатора (23) полностью окрашено красным, следует заменить пылесборник.

При этом пылесборник следует заменить, даже если он на первый взгляд не кажется полным.

Причиной может служить большое количество очень тонкой пыли, забившей поры пылесборника.

- Выключите пылесос и выньте его вилку из розетки.
- Выньте шланг.
- Откройте крышку (24).

Ваш пылесос снабжен бумажным или матерчатым мешком для пыли (25) в зависимости от модели.

- Надавите на защелку (26) вперед в направлении, указанном стрелкой, выньте наполненный пылесборник, потянув его назад. Выбросите пылесборник.
- Установите в пылесос новый пылесборник (27) стрелкой вперед.

Если пылесос снабжен матерчатым мешком для пыли, следуйте тем же инструкциям. Вытряхните его и установите обратно (28). Время от времени стирайте пылесборник.

**Примечание:** Пылесос снабжен защитным приспособлением, не позволяющим закрыть крышку, если пылесборник установлен неправильно.

### Очистка фильтра мотора.

Фильтр мотора расположен внутри пылесоса, между пылесборником и мотором. Каждый раз при смене выпускного фильтра мы рекомендуем вынуть фильтр мотора (29), вытряхнуть его и установить на место.

### Очистка выпускного фильтра (30)

- Время от времени проверяйте, не забит ли выпускной фильтр, и чистите его.
- Выньте вилку из розетки.
- Откройте крышку выпускного фильтра и выньте его, как показано на рисунке.
- Уход за выпускным фильтром такой же, как и за фильтром мотора.

- Срок службы данного товара - 7 лет со дня передачи товара потребителю. По истечению этого срока возможности пылесоса при использовании его по назначению в отдельных случаях могут быть ограничены.

## Что делать, если пылесос не работает?

Проверьте правильность подключения пылесоса к сети и исправность розетки.

## Что делать, если снижена сила всасывания?

- Выключите пылесос и выньте вилку из розетки.
- Проверьте, не забиты ли мусором трубки, гибкий шланг и чистящая насадка.
- Проверьте, не переполнился ли пылесборник. При необходимости замените его.



**LG Electronics Inc.**

<http://www.lge.com/>