

CIS

РУССКИЙ

AVSG 12

CIS

### Содержание

#### Установка, 14-15

Распаковка и выравнивание  
Подключение к водопроводной и электрической сети  
Регуляции и первый цикл стирки  
Технические характеристики

#### Описание стиральной машины, 16-17

Панель управления  
Дисплей и меню

#### Запуск машины. Программы, 18

Краткие инструкции: Порядок запуска программы  
Таблица программ

#### Персонализация стирки, 19

Дополнительные функции стирки и Специальные программы

#### Моющие средства и белье, 20

Распределитель моющих средств  
Отбеливание  
Подготовка белья  
Особенности стирки отдельных изделий  
Woolmark Platinum Care (Программа «Золотой кашемир»)

#### Предупреждения и рекомендации, 21

Общие правила безопасности  
Утилизация  
Экономия и охрана окружающей среды

#### Обслуживание и уход, 22

Отключение воды и электричества  
Уход за стиральной машиной  
Уход за распределителем моющих средств  
Уход за дверцей машины и барабаном  
Чистка насоса  
Проверка заливного шланга

#### Устранение неисправностей, 23

#### Сервисное обслуживание, 24



ARISTON

# Установка

CIS

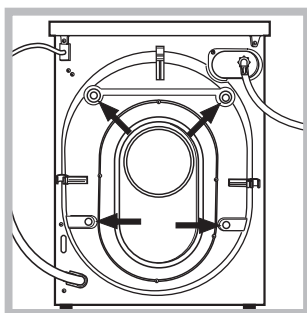
! Сохраните данное руководство. Оно должно быть в комплекте со стиральной машиной в случае продажи, передачи оборудования или при переезде на новую квартиру, чтобы новый владелец оборудования мог ознакомиться с правилами его функционирования и обслуживания.

! Внимательно прочитайте руководство: в нем содержатся важные сведения по установке и безопасной эксплуатации стиральной машины.

## Распаковка и выравнивание

### Распаковка

1. Распакуйте стиральную машину.
2. Убедитесь, что оборудование не было повреждено во время транспортировки. При обнаружении повреждений – не подключайте машину – свяжитесь с поставщиком немедленно.



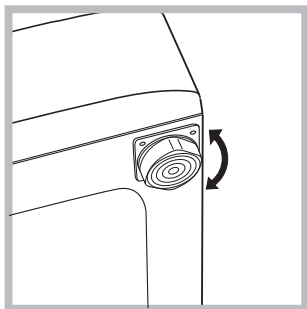
3. Удалите четыре транспортировочных винта и резиновые пробки с прокладками, расположенные в задней части стиральной машины (см. рис.).

4. Закройте отверстия прилагающимися пластиковыми заглушками.
5. Сохраняйте все детали: они Вам понадобятся при последующей транспортировке стиральной машины.

! Не разрешайте детям играть с упаковочными материалами.

### Выравнивание

1. Установите стиральную машину на ровном и прочном полу, так чтобы она не касалась стен, мебели и прочих предметов.



2. После установки машины на место отрегулируйте ее устойчивое положение путем вращения передних ножек (см. рис.). Для этого сначала ослабьте контргайку, после завершения регулировки контргайку затяните.

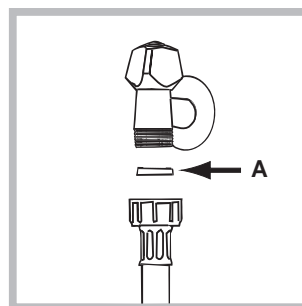
После установки машины на место проверьте по уровню горизонтальность верхней крышки корпуса, отклонение горизонтали должно быть не более 2°.

Правильное выравнивание оборудования поможет избежать шума, вибраций и смещений во время работы машины.

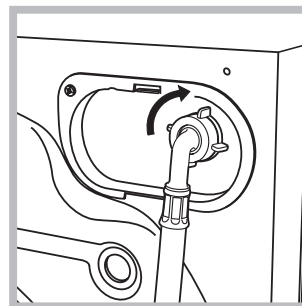
Если стиральная машина стоит на полу, покрытом ковром, убедитесь, что ее основание возвышается над ковром. В противном случае вентиляция будет затруднена или вовсе невозможна.

## Подключение к водопроводной и электрической сети

### Подсоединение заливного шланга



1. Вставьте прокладку A в конец заливного шланга и наверните его на вывод водопровода холодной воды с резьбовым отверстием 3/4 дюйма (см. рис.). Перед подсоединением откройте водопроводный кран и дайте стечь грязной воде.



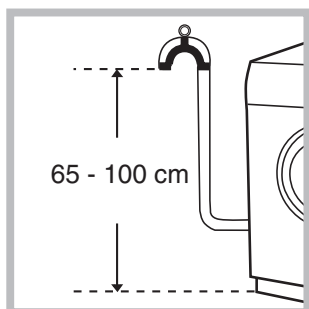
2. Подсоедините заливной шланг к стиральной машине, навинтив его на водоприемник, расположенный в задней верхней части справа (см. рис.).

3. Убедитесь, что шланг не перекручен и не пережат.

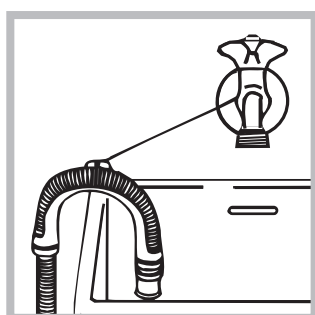
! Давление воды должно быть в пределах значений, указанных в таблице Технических характеристик (см. с. 3).

! Если длина водопроводного шланга окажется недостаточной, обратитесь в Авторизованный Сервисный центр.

### Подсоединение сливного шланга



Подсоединить сливной шланг, не сгибая его, к сливному трубопроводу или к настенному сливу, расположенному на высоте 65 – 100 см от пола.



или поместить его конец в раковину или в ванну, прикрепив прилагающуюся направляющую к крану (смотреть рисунок). Свободный конец сливного шланга не должен быть погружен в воду.

! Не рекомендуется использовать удлинительные шланги. При необходимости удлинение должно иметь такой же диаметр, что и оригинальный шланг, и его длина не должна превышать 150 см.

### Электрическое подсоединение

Перед подсоединением вилки машины к электрической розетке необходимо проверить следующее:

- розетка должна быть соединена с заземлением и соответствовать нормативам;
- розетка должна быть рассчитана на максимальную мощность стиральной машины, указанную в таблице Технических данных (смотреть таблицу сбоку);
- напряжение электропитания должно соответствовать значениям, указанным в таблице Технических данных (смотреть таблицу сбоку);
- розетка должна быть совместимой с вилкой стиральной машины. В противном случае необходимо заменить розетку или вилку.

! Запрещается устанавливать стиральную машину на улице, даже под навесом, так как является опасным подвергать ее воздействию дождя и грозы.

! Стиральная машина должна быть расположена таким образом, чтобы доступ к электрической розетке оставался свободным.

! Не использовать удлинители и тройники.

! Электрический провод стиральной машины не должен быть согнут или сжат.

! Замена электрического кабеля может осуществляться только уполномоченными техниками (см. Сервисное обслуживание).

! Фирма снимает с себя всякую ответственность в случае несоблюдения этих правил.

### Регуляции и первый цикл стирки

При первом включении стиральной машины необходимо установить следующие значения: Язык, Дата и Время (см. также Меню Регуляции) и проверить, чтобы машина была установлена правильно.

Для перехода к следующим функциям нажмите ОК. По завершении установки, перед началом эксплуатации необходимо произвести один цикл стирки со стиральным порошком, но без белья, по программе «хлопок» 90°C без предварительной стирки.

### Технические характеристики

<b>Модель</b>	AVSG 12
<b>Размеры</b>	ширина 59,5 см высота 85 см глубина 40 см
<b>Загрузка</b>	1 - 4,5 кг
<b>Электрические параметры</b>	напряжение 220/230 В 50 Гц max мощность 1850 Ватт
<b>Гидравлические параметры</b>	max давление 1 Мпа (10 бар) min давление 0,05 Мпа (0,5 бар) объем барабана 40 л
<b>Скорость отжима</b>	до 1200 об/мин
<b>Контрольные программы согласно нормативу IEC 456</b>	программа "Хлопок"; температура 60°C (Продолжительность цикла в минутах: 119/137); при загрузке до 4,5 кг.
	Машина соответствует следующим Директивам Европейского Экономического сообщества: - 73/223/ЕЕС от 19.02.73 (низкого напряжения) и последующие модификации - 89/336 /ЕЕС от 03.05.89 (электромагнитной совместимости) и последующие модификации

СIS

Установка

Описание

Программы

Моющие средства

Меры безопасности

Обслуживание и уход

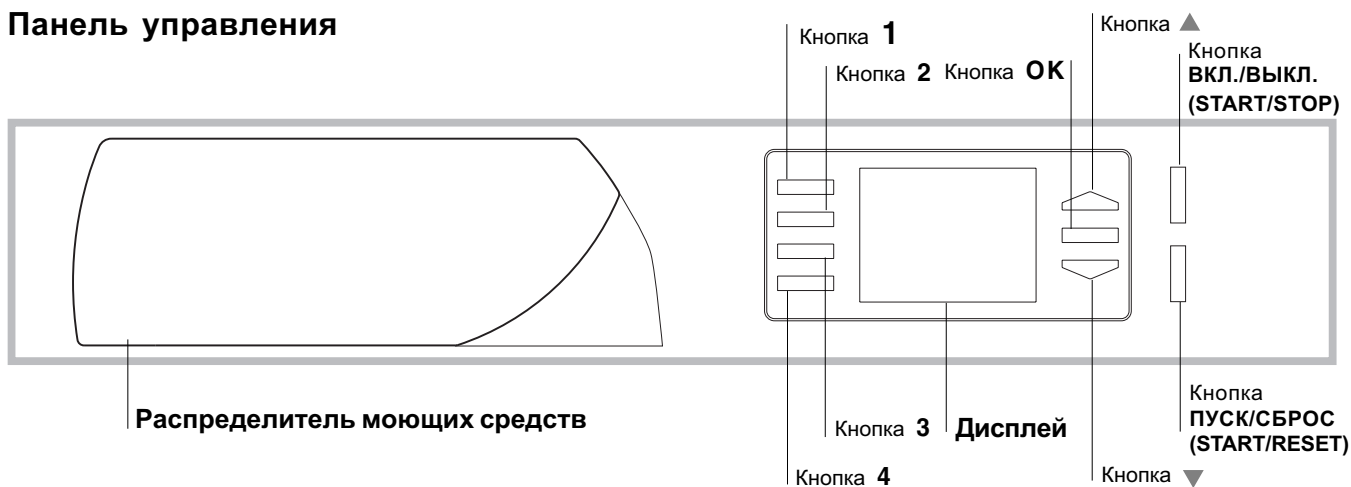
Неисправности

Сервис

# Описание стиральной машины

CIS

## Панель управления



**Распределитель моющих средств** для загрузки стирального порошка и смягчителей (см. гл. *Моющие средства*).

Кнопки 1, 2, 3, 4 используются для входа и выхода из меню (расположены слева от дисплея).

**Дисплей** служит для программирования стиральной машины при помощи различных меню (см. разд. *Дисплей и меню*).

Кнопки ▲, ▼ и ОК служат для просмотра меню, выбора и подтверждения предлагаемых в нем функций.

Кнопка **ВКЛЮЧЕНИЕ/ВЫКЛЮЧЕНИЕ** служит для включения и выключения стиральной машины.

Кнопка **ПУСК/СБРОС** используется для запуска программ или для отмены ошибочного программирования.

## Дисплей и меню

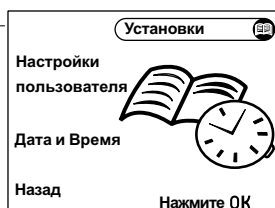
Описание всех меню оборудования приводится ниже. О том, как запрограммировать стиральную машину, см. в разд. *Запуск и программы*. Оборудование оснащено автоматической справочной функцией: если Вы не прикасаетесь ни к одной кнопке в течение 15 сек., на дисплее появляется окно справки (HELP – помощь), порядок его отключения см. в разд. *Меню настройки*.



### Главное меню

- Хлопок
- Цветное
- Синтетика
- Повседневная стирка 30 мин.

- Шерсть
- Шелк
- Занавеси



## Информационное меню

**Жесткость воды:** оценка степени жесткости воды. Точное значение указывается только после выполнения первого цикла стирки.

**Help (Справка):** сведения по интерактивной функции помощи.

**Символы на этикетках:** информация о символах, указанных на этикетках белья.

## Меню настройки

**Установки пользователя:** выбор языка сообщений, включение / отключение автоматической функции помощи, стирание программ, введенных в память машины. Выбор осуществляется нажатием кнопки ОК, для просмотра меню используйте кнопки ▲ и ▼, для подтверждения выбора нажмите снова кнопку ОК.

**Дата и время:** установка точного времени и даты. Для увеличения или уменьшения значения используйте кнопки ▲ и ▼, для подтверждения выбора нажмите кнопку ОК.



**Краткое меню** (нажмите кнопку ОК из Главного меню)

- Выбранная программа**
- Температура**, установленная в соответствии с программой. Об изменении температуры см. ниже.
- Цикл отжима**, установленный в соответствии с программой (отжим исключен в программах стирки шелка и занавесей).

**Меню изменения температуры**

Нажимайте кнопки ▲ и ▼, чтобы увеличить или уменьшить температуру: температура может быть увеличена вплоть до максимального значения, допустимого данной программой (см. *Таблицу программ*) и всегда снижена до значения ❄️ (стирка в холодной воде). Нажмите ОК для подтверждения выбора.



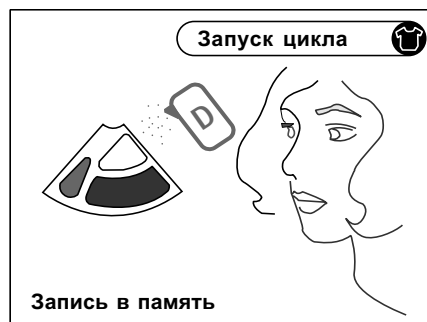
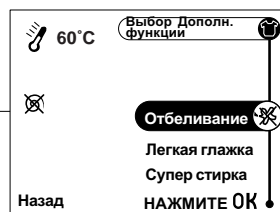
**Меню изменения скорости отжима**

Нажимайте кнопки ▲ и ▼, чтобы увеличить или уменьшить скорость отжима: скорость отжима может быть увеличена вплоть до максимального значения, допустимого данной программой (см. *Таблицу программ*) и всегда снижена до значения (отжим исключен). Нажмите ОК для подтверждения выбора.



**Меню выбора дополнительных функций и специальных программ**

Служит для выбора дополнительных функций стирки и специальных программ (см. *Персонализация стирки*).

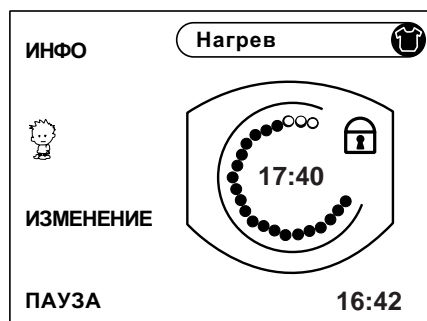


**Меню запуска программы**

(нажмите кнопку ПУСК (START) из Краткого меню)

**Моющие средства и добавки** (см. гл. *Моющие средства*)

**Программирование цикла стирки:** для ввода в память машины данных о программе стирки нажмите кнопку 4; введите название, используя кнопки ▲, ▼, ОК и кнопку 3; для сохранения данных нажмите кнопку 1 и ОК. Циклы, сохраненные в памяти машины, будут отображены в Главном меню. Вы можете ввести максимум 3 программы; если Вы желаете ввести четвертую, поступит запрос на стирание данных об одной из ранее введенных программ. Чтобы отменить введенную программу, воспользуйтесь *Меню настройки*.



**Меню работающей программы (авто)**

При просмотре в этом меню последовательно отображаются следующие фазы: Нагрев, Стирка, Отжим, Полоскание, Слив и Конец цикла стирки.

**INFO:** предоставление информации о работающей программе.

: удерживайте нажатой для блокировки / разблокировки кнопок на панели управления (функция для защиты от детей).

**MODIFY:** служит для изменения программы; открывается Краткое меню.

**ПАУЗА:** служит для кратковременного прерывания цикла.

**Блокировка дверцы:** горящий символ показывает – дверца стиральной машины заблокирована, чтобы предотвратить ее случайное открывание.

**17:40:** время завершения программы.

**16:42:** точное время.

СIS

Установка

Описание

Программы

Моющие средства

Меры безопасности

Обслуживание и уход


Неисправности

Сервис

# Запуск машины. Программы

CIS

## Запуск программы

1. Включите стиральную машину, нажав кнопку ВКЛ./ВЫКЛ. (START/STOP). После надписи Ariston на дисплее будет отображено Главное меню.
2. Загрузите белье и закройте дверцу машины.
3. В Главном меню при помощи кнопок ▲ и ▼ выберите программу (тип ткани для стирки) (см. таблицу ниже); нажмите ОК для подтверждения выбора.
4. Краткое меню суммирует информацию о выбранной программе. Для отмены программы вернитесь назад (кнопка 4). Температура и скорость отжима задаются автоматически в соответствии с выбранной программой (об их изменении см. в разд. *Дисплей и меню*).
5. Выберите возможные дополнительные функции или специальные программы (см. разд. *Персонализация стирки*).
6. Добавьте в распределитель моющее средство, ополаскиватель, отбеливатель (см. *гл. Моющие средства*).
7. Запустите программу, нажав кнопку ПУСК/СБРОС (START/RESET).  
Для отмены заданной программы держите нажатой кнопку ПУСК/СБРОС (START/RESET) в течение 2-х секунд.  
О том, как сохранить программу в памяти машины, см. разд. *Дисплей и меню*.  
Нажмите:
  - INFO – для получения информации;
  -  удерживайте нажатой для включения / отключения функции «Безопасность детей»;
  - MODIFY – для изменения программы;
  - PAUSE – для кратковременного прерывания программы (нажмите снова на эту кнопку, чтобы продолжить цикл).
8. По окончании программы на дисплее появится сообщение «Конец цикла стирки». Выньте белье и оставьте дверцу машины приоткрытой для полного высыхания барабана.
9. Выключите машину кнопкой ВКЛ./ВЫКЛ. (START/STOP).

## Таблица программ

Программы и тип ткани	Макс. допустимая температура	Макс. допустимая скорость отжима об./мин.	Моющие средства		Ополаскиватель	Функция отбеливания/отбеливатель	Продолжительность цикла, мин. (с/без предв. стирки)	Описание цикла стирки
			предвар. стирка	стирка				
Хлопок	90°C	1200	•	•	•	Деликатное / Обычный	158/140	Стирка, полоскание, промежуточный и окончательный отжим
Цветное	40°C	1200	•	•	•	Деликатное / Обычный	102/84	Стирка, полоскание, промежуточный и окончательный отжим
Синтетика	60°C	800	•	•	•	Деликатный	103/91	Стирка, полоскание, остановка с водой или деликатный отжим
Повседневная стирка, 30 мин.	30°C	800		•	•		30	Стирка, полоскание, и деликатный отжим
Шерсть	40°C	600		•	•	Деликатный	42	Стирка, полоскание, и деликатный отжим
Шелк	30°C	без отжима	•	•	•		64/52	Стирка, полоскание, остановка с водой или слив
Занавеси	30°C	без отжима	•	•	•		64/52	Стирка, полоскание, остановка с водой или слив

**Повседневная стирка 30 мин.** предназначена для быстрой стирки слабозагрязненного белья: цикл длится всего 30 минут, что позволяет сэкономить время и электроэнергию. Установив эту программу, Вы можете стирать различные виды тканей вместе (за исключением шерсти и шелка) при максимальной загрузке белья 3 кг. Мы рекомендуем использовать жидкое моющее средство.

# Персонализация стирки



## Краткое меню



## Меню выбора дополнительных функций и специальных программ

Нажимайте кнопки ▲ и ▼, чтобы выделить нужную опцию (дополнительную функцию) и специальную программу.

**Дополнительные функции:** нажмите ОК, чтобы включить (ON) или отключить (OFF)

дополнительную функцию; снова нажмите ОК.

Символ, соответствующий задействованной функции, останется гореть, например:

После выбора типа ткани, будут показаны только дополнительные функции, совместимые с данным типом ткани. Если две функции несовместимы друг с другом (см. таблицу ниже), на дисплее появится сообщение.

Чтобы вернуться в Краткое меню, нажмите кнопку Back (назад).

Для запуска программы нажмите кнопку ПУСК/СБРОС (START/RESET).

**Специальные программы:** нажмите ОК, чтобы задействовать специальную программу. Скорость отжима устанавливается автоматически (о том, как ее изменить, см. разд. *Дисплей и меню*). Для выбора любой специальной программы нажимайте кнопку 3.

Нажмите кнопку ПУСК/СБРОС (START/RESET), чтобы запустить специальную программу; для ее отмены нажмите Back (назад).

Дополнительные функции		Назначение	Использование
	<b>Отбеливание</b>	Цикл отбеливания для удаления наиболее сильных загрязнений.	Не забудьте налить отбеливатель в дополнительную вставку 4 (см. гл. <i>Моющие средства</i> ). Эта опция не совместима с функциями «ЛЕГКАЯ ГЛАЖ А» и «ПРЕДВАРИТЕЛЬНАЯ СТИРКА».
	<b>Легкая глажка</b>	Эта опция уменьшает сминаемость тканей, облегчая последующее их глажение.	При выборе этой функции программы «Синтетика», «Шелк» и «Занавеси» будут прерваны – белье остается замоченным в воде (остановка с водой): – чтобы завершить цикл, нажмите кнопку ПУСК/СБРОС (START/RESET); – если требуется выполнить только слив, отключите отжим (OFF), затем нажмите кнопку ПУСК/СБРОС (START/RESET). Опция не совместима с функцией «ОТБЕЛИВАНИЕ».
	<b>Супер стирка</b>	Позволяет получить безупречно чистое белье, заметно более белое по сравнению со стандартом стирки <i>Класса А</i> .	Опция не совместима с функцией «БЫСТРАЯ СТИРКА».
	<b>Быстрая стирка</b>	Сокращает продолжительность цикла стирки примерно на 30%.	Опция не совместима с функцией «СУПЕР СТИРКА».
	<b>Предварительная стирка</b>	Выполняет предварительную стирку.	Температура и скорость отжима зависят от выполняемой программы. Опция не совместима с функцией «ОТБЕЛИВАНИЕ».
	<b>Таймер отсрочки</b>	Отсрочка запуска программы стирки до 24 ч.	Нажимайте кнопки ▲ и ▼, чтобы увеличить или уменьшить время (часы) отсрочки. Отображается точное время и ожидаемое время окончания цикла стирки.
Специальные программы		Назначение	Использование
	<b>Только полоскание</b>	Программа выполняет цикл полоскания.	Доступные дополнительные функции: «ОТБЕЛИВАНИЕ» и «ТАЙМЕР ОТСРОЧКИ».
	<b>Только отжим</b>	Программа выполняет цикл отжима.	Доступные дополнительные функции: «ТАЙМЕР ОТСРОЧКИ».
	<b>Слив</b>	Программа выполняет слив.	Доступные дополнительные функции: «ТАЙМЕР ОТСРОЧКИ».

СIS

Установка

Описание

Программы

Моющие средства

Меры безопасности

Обслуживание и уход

Неисправности

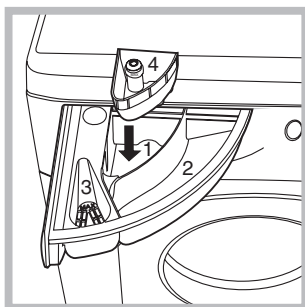
Сервис

# Моющие средства и белье

CIS

## Распределитель моющих средств

Хороший результат стирки зависит также от правильной дозировки моющего средства: его избыток не гарантирует более эффективную стирку, напротив может привести к образованию налетов внутри машины и загрязнению окружающей среды.



Выдвиньте распределитель и заполните его отделением моющим средством и смягчителем:

### Отделение 1: моющее средство для предварительной стирки (порошок)

Перед загрузкой стирального порошка убедитесь, что отделение 4 для отбеливателя в нем не установлено.

### Отделение 2: моющее средство для стирки (порошок или жидкое)

Жидкое средство для стирки заливается непосредственно перед запуском машины.

### Отделение 3: Добавки (смягчители, ароматизаторы и пр.)

Не заполняйте отделение 3 для ополаскивателей выше решетки.

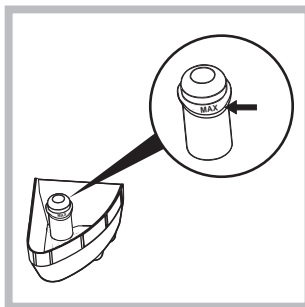
### Дополнительное отделение 4:

#### Отбеливатель и деликатный отбеливатель

**!** Не используйте моющие средства, предназначенные для ручной стирки – образующаяся обильная пена ухудшает результат стирки и может вывести из строя стиральную машину.

## Отбеливание

**!** Обычный отбеливатель применяют при стирке прочных белых тканей; деликатный отбеливатель можно использовать для цветных, синтетических и шерстяных тканей.



Лоток 4 для отбеливателя вставляется в отделение 1 распределителя моющих средств. Не заполняйте лоток 4 выше отметки max (см. рис.).

Если вы хотите произвести только отбеливание, поместите

отбеливатель в дополнительную ячейку 4 и выберите специальную программу Ополаскивание. Для отбеливания в процессе стирки засыпьте стиральный порошок и добавки, выберите нужную программу и включите дополнительную функцию Отбеливание (смотрите Персонализация стирки).

Использование дополнительной ячейки 4 исключает функцию предварительной стирки. Кроме того нельзя осуществить отбеливание в программах Шелк, Занавески и Повседневная стирка, 30 мин. (смотрите Таблицу программ).

## Подготовка белья

- Разберите белье:
  - в соответствии с типом ткани / обозначения на этикетке
  - по цвету: отделите цветное белье от белого.
- Выньте из карманов все предметы и проверьте хорошо ли держатся пуговицы.
- Не превышайте максимальное нормы загрузки барабана, указанные для сухого белья:
  - Прочные ткани: макс. 4,5 кг
  - Синтетические ткани: макс. 2,5 кг
  - Деликатные ткани: макс. 2 кг
  - Шерсть: макс. 1 кг

## Особенности стирки отдельных изделий

**Занавески:** сверните и положите в наволочку или в сетчатый мешочек. Стирайте отдельно, не превышая половины загрузки барабана. Выберите программу “Занавески”, автоматически исключающую отжим.

**Стеганные куртки и пуховики:** если пуховик на утином или гусином пуху, его можно стирать в стиральной машине. Выверните куртку наизнанку, загрузите в барабан не более 2-3 кг изделий. Повторите полоскание 1-2 раза, используйте деликатный отжим.

**Парусиновые туфли:** Парусиновые туфли предварительно очистите от грязи и стирайте с прочными тканями или джинсами, если позволяет цвет. Не стирайте с белыми вещами.

**Шерсть:** Для достижения наилучших результатов стирки загружайте не более 1 кг белья и используйте специальные жидкие средства, предназначенные для стирки шерстяных изделий.

## Woolmark Platinum Care (Платиновый кашемир – деликатность ручной стирки)



Ariston установил новый стандарт высокоэффективной стирки, признанный Компанией Woolmark с престижной маркой Woolmark Platinum Care. Если на вашей стиральной машине имеется логотип Woolmark Platinum Care, в ней можно стирать с отличным результатом шерстяные изделия на этикетке которых написано «только ручная стирка» (M.00221). Выберите программу “Шерсть” для всех изделий с этикеткой «Ручная стирка» (👉) и используйте специальные средства для стирки шерсти.



! Стиральная машина спроектирована и изготовлена в соответствии с международными нормами безопасности. Внимательно прочитайте настоящие предупреждения, составленные в целях вашей безопасности.

## Общие правила безопасности

- Для домашнего использования. Данное изделие является бытовым электроприбором, не предназначенным для профессионального использования. Запрещается модифицировать его функции.
- Стиральная машина должна использоваться только взрослыми лицами, соблюдающими инструкции, приведенные в данном руководстве.
- Не касайтесь работающей машины, если ваши руки или ноги сырые; не пользуйтесь оборудованием босиком.
- Не тяните за питающий кабель, чтобы вынуть вилку из розетки: беритесь за вилку.
- Не открывайте распределитель мощных средств во время работы машины.
- Не касайтесь сливаемой воды, ее температура может быть очень высокой.
- При остановке машины разблокировка замка дверцы срабатывает с трехминутной задержкой. Не пытайтесь открыть дверцу в этом промежутке времени (а тем более во время работы оборудования!): это может повредить механизм блокировки.
- В случае неисправности при любых обстоятельствах не касайтесь внутренних частей машины, пытайтесь починить ее.
- Следите, чтобы дети не приближались к работающей стиральной машине.
- В процессе стирки дверца стиральной машины может нагреваться.
- Если необходимо переместить стиральную машину, выполняйте эту операцию вдвоем или троим с предельной осторожностью. Никогда не пытайтесь поднять машину в одиночку — оборудование чрезвычайно тяжелое.
- Перед помещением в стиральную машину белья убедитесь, чтобы барабан был пуст.

## Утилизация

- Уничтожение упаковочного материала: соблюдайте действующие требования по утилизации упаковочных материалов.

- Утилизация старой стиральной машины: перед сдачей машины в утиль обрежьте питающий кабель и снимите дверцу.

## Экономия энергии и охрана окружающей среды

### Экологичная технология

С новой технологией Ariston вы затратите воды в два раза меньше, а эффект от стирки будет в два раза выше! Вот почему вы не можете видеть воду через дверцу: ее очень мало. Это забота об окружающей среде без отказа от максимальной чистоты. И вдобавок ко всему, вы экономите электричество.

### Экономия мощных средств, воды, электроэнергии и времени

- Для экономии ресурсов следует максимально загружать стиральную машину. Один цикл стирки при полной загрузке вместо двух циклов с наполовину загруженным барабаном позволяет сэкономить до 50% электроэнергии.
- Цикл предварительной стирки необходим только для очень грязного белья. При цикле предварительной стирки расходуется больше стирального порошка, времени, воды и на 5 – 15% больше электроэнергии.
- Если вы обработаете пятна пятновыводителем или замочите белье перед стиркой, это поможет избежать стирки при высоких температурах. Использование программы стирки при 60°C вместо 90°C, или 40°C вместо 60°C позволяет сэкономить до 50% электроэнергии.
- Правильная дозировка стирального порошка в зависимости от жесткости воды, степени загрязнения и объема загружаемого белья помогает избежать нерационального расхода моющего средства и загрязнения окружающей среды: хотя стиральные порошки и являются биоразлагаемыми, они содержат вещества, отрицательно влияющие на экологию. Кроме того, по возможности избегайте использовать ополаскиватели.
- Использование стиральной машины утром или вечером уменьшит пиковую нагрузку на электросеть. С помощью функции «Таймер» (см. *Персонализация стирки*) можно запрограммировать начало стирки с вышеуказанной целью.
- Если белье должно сушиться в автоматической сушке, необходимо выбрать большую скорость отжима. Интенсивный отжим экономит время и электроэнергию при автоматической сушке.

IS

Установка

Описание

Программы

Моющие средства

Меры безопасности

Обслуживание и уход

Неисправности

Сервис

# Обслуживание и уход

CIS

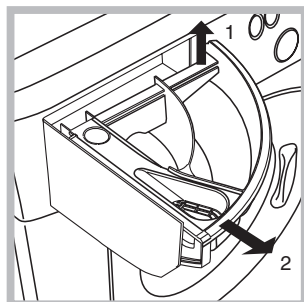
## Отключение воды и электричества

- Перекрывайте водопроводный кран после каждой стирки. Таким образом сокращается износ водопроводной системы стиральной машины и устраняется вероятность протечек.
- Всегда вынимайте вилку из розетки перед мойкой и обслуживанием машины.

## Уход за стиральной машиной

Внешние и резиновые части машины очищайте мягкой тканью с теплой мыльной водой. Не используйте растворители или абразивные чистящие средства.

## Уход за распределителем моющих средств



Периодически промывайте распределитель моющих средств. Выньте распределитель, приподняв и потянув его на себя (см. рис.), и промойте под струей воды.

## Уход за дверцей машины и барабаном

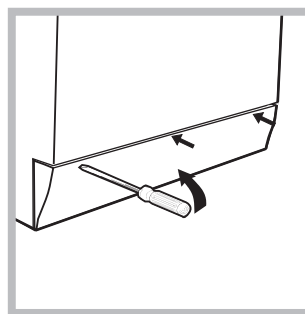
- После каждой стирки оставляйте дверцу машины полуоткрытой во избежание образования в барабане неприятных запахов и плесени.

## Чистка насоса

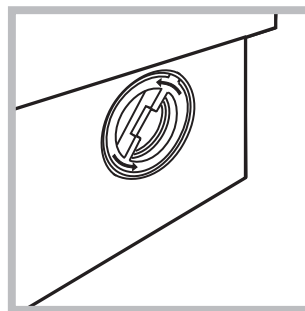
Стиральная машина имеет сливной насос самоочищающегося типа, который не требует очистки или особого обслуживания. Однако мелкие предметы (монеты, пуговицы и др.) могут случайно попасть в насос. Для их извлечения насос оборудован «уловителем» — фильтром, доступ к которому закрыт нижней передней панелью.

! Убедитесь, что цикл стирки закончился, и отключите оборудование от сети.

Для доступа к «уловителю»:



1. снимите переднюю панель стиральной машины при помощи отвертки (см. рис.);



2. выверните крышку фильтра, вращая ее против часовой стрелки (см. рис.): из насоса может вылиться немного воды – это нормальное явление.

3. тщательно прочистите фильтр изнутри;
4. заверните крышку обратно;
5. установите на место переднюю панель, предварительно убедившись, что крюки вошли в соответствующие петли.

## Проверка заливного шланга

Проверяйте шланг не реже одного раза в год. При любых признаках течи или повреждения немедленно замените шланг. Во время работы машины неисправный шланг, находящийся под давлением воды, может внезапно лопнуть.

! Никогда не используйте шланги, бывшие в употреблении.

# Неисправности и методы их устранения



В случае неудовлетворительных результатов стирки или возникновения неисправностей, прежде чем обратиться в Авторизованный Сервисный центр (см. *Сервисное обслуживание*), прочитайте этот раздел. В большинстве случаев Вы можете решить возникшие проблемы сами.

## Обнаруженная неисправность:

## Возможные причины / Методы устранения:

**Стиральная машина не включается.**

- Вилка не вставлена в розетку или вставлена плохо, не обеспечивая контакта.
- В доме отключено электричество.

**Цикл стирки не запускается.**

- Дверца машины плохо закрыта (на дисплее появляется соответствующее предупреждение).
- Не была нажата кнопка ВКЛЮЧЕНИЕ/ВЫКЛЮЧЕНИЕ.
- Не была нажата кнопка ПУСК/СБРОС (Start/Reset).
- Закрыт кран подачи воды.
- Была запрограммирована отсрочка запуска программы (об использовании таймера см. *Персонализация стирки*).

**Стиральная машина не заливает воду (На дисплее появляется сообщение H<sub>2</sub>O).**

- Заливной шланг не подсоединен к крану.
- Шланг пережат.
- Закрыт кран подачи воды.
- В доме нет воды.
- Недостаточное водопроводное давление.
- Не была нажата кнопка ПУСК/СБРОС (Start/Reset).

**Стиральная машина непрерывно заливает и сливает воду.**

- Сливной шланг расположен ниже 65 или выше 100 см. от пола (см. *Установка*).
  - Конец сливного шланга погружен в воду (см. *Установка*).
  - Настенный слив не имеет сливной трубы.
- Если сливной шланг встроен в канализацию, имейте в виду, что на верхних этажах может создаваться «сифонный эффект» — машина одновременно сливает и заливает воду. Для предотвращения подобного эффекта устанавливается специальный клапан (антисифон).

**Стиральная машина не производит слив и отжим.**

- Выбранная программа не предусматривает слив воды — для некоторых программ необходимо включить слив вручную (см. *Программы*).
- Активизирована дополнительная функция Легкая глажка: для завершения программы нажмите кнопку ПУСК/СБРОС (Start/Reset) (см. *Персонализация стирки*).
- Сливной шланг пережат (см. *Установка*) или засорен.
- Засор в канализации.

**Сильная вибрация при отжиге.**

- При установке стиральной машины барабан был разблокирован неправильно (см. *Установка*).
- Стиральная машина плохо выровнена (см. *Установка*).
- Зазор между машиной и стеной/мебелью недостаточен (см. *Установка*).

**Протечки воды из стиральной машины.**

- Плохо закреплен заливной шланг (гайка на конце шланга неплотно затянута и неправильно установлена прокладка (см. *Установка*).
- Распределитель моющих средств забит остатками моющих средств (о чистке распределителя см. *Обслуживание и уход*).
- Плохо закреплен сливной шланг (см. *Установка*).

**Избыточное пенообразование.**

- Используется моющее средство, неподходящее для автоматических стиральных машин с фронтальной загрузкой.
- Передозировка моющего средства.

IS

Установка

Описание

Программы

Моющие средства

Меры безопасности

Обслуживание и уход

Неисправности

Сервис

**Перед тем как обратиться в Авторизованный Сервисный центр:**

- Убедитесь, что вы не можете устранить неисправность самостоятельно (*см. Неисправности и методы их устранения*).
- Запустите программу повторно для проверки исправности машины.
- В противном случае обратитесь в Авторизованный Сервисный центр по телефону, указанному в гарантийном документе.

**!** *Не пользуйтесь услугами лиц, не уполномоченных Производителем.  
При ремонте требуйте использования оригинальных запасных частей.*

**При обращении в Авторизованный Сервисный центр сообщите:**

- тип неисправности;
- номер гарантийного документа (сервисной книжки, сервисного сертификата и т.п.);
- модель машины (Мод.) и серийный номер (S/N), указанные в информационной табличке, расположенной на задней панели стиральной машины.