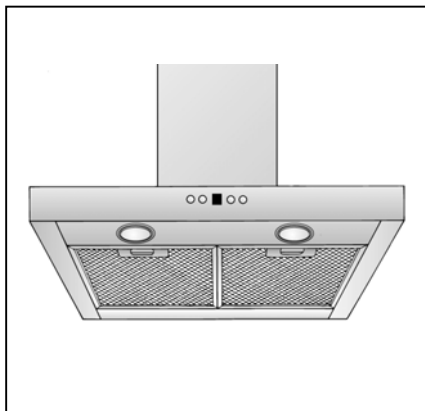


SIEMENS

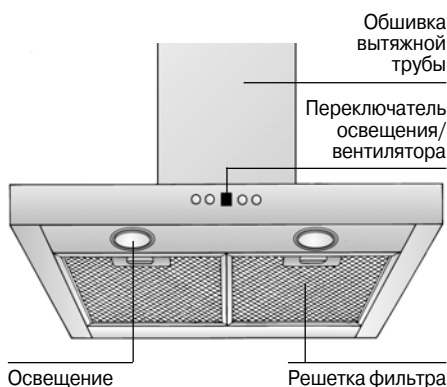
Инструкция по эксплуатации



Вытяжка
LC 48.50

901784

Описание вытяжки



Режимы работы

Режим отвода воздуха:

- Вентилятор вытяжки всасывает кухонные испарения и удаляет их за пределы помещения через жиропоглощающий фильтр.
- Жиропоглощающий фильтр поглощает частицы жира, которые могут содержаться в кухонных испарениях.
- Кухня в значительной степени освобождается от жиров и запахов.

Если вытяжка в режиме отвода воздуха работает одновременно с отопительным оборудованием, которое пользуется вытяжными трубами (например, отопительные системы, проточные водонагреватели или котлы, которые работают на газе, жидком или твердом топливе), **необходимо обеспечить подачу воздуха в объеме, достаточном для сгорания топлива.**

По соображениям безопасности требуется, чтобы в помещении, где установлено отопительное или нагревательное оборудование с открытым огнем, давление воздуха по сравнению с атмосферным было понижено не более чем на 4 Па (0,04 мбар).

Режимы работы

Это можно обеспечить, если воздух при сгорании топлива будет выводиться из помещения через незакрытые отверстия, например, через двери, окна, настенные вентиляционные шкафы или с помощью технических мер, обеспечивающих блокировку других устройств при работе одного устройства и т.д.

При подаче воздуха в недостаточном объеме возникает опасность отравления газообразными продуктами сгорания, которые всасываются обратно в комнату.

Применение только настенного вентиляционного шкафа не гарантирует, что предельное значение пониженного давления воздуха не будет превышено.

Примечание. При оценке давления воздуха следует учитывать всю систему вентиляции, которая имеется в здании. Однако это правило не применяется при использовании оборудования для приготовления пищи, например, варочных панелей и газовых плит.

Если вытяжка используется в режиме циркуляции воздуха с угольным фильтром, эксплуатация возможна без каких-либо ограничений.

Режим циркуляции воздуха:

- Этот режим требует установки угольного фильтра (см. раздел «Фильтры и их техническое обслуживание»).

⚠ Полный комплект для установки и фильтры для замены можно приобрести в **специализированных торговых точках**. Соответствующие номера принадлежности можно найти в конце настоящей инструкции по эксплуатации.

- Вентилятор вытяжки всасывает кухонные испарения, которые очищаются в жиропоглощающем фильтре и угольном фильтре. После этого очищенный воздух возвращается на кухню.
- Жиропоглощающий фильтр поглощает частицы жира, которые могут содержаться в кухонных испарениях.
- Угольный фильтр удаляет имеющиеся запахи.

⚠ Без установленного угольного фильтра пахучие вещества кухонных испарений не связываются.

Перед первым использованием вытяжки

Важные указания:

❑ Эта инструкция по эксплуатации относится к нескольким моделям вытяжки. Возможно, что описанные в ней отдельные детали оснащения отсутствуют в Вашей вытяжке.

❑ Эта вытяжка соответствует действующим правилам техники безопасности.

Ремонт вытяжки должен выполняться только квалифицированным персоналом.

Неправильно выполненный ремонт вытяжки может привести к возникновению серьезной опасности для пользователя.

⚠ Подключение и ввод в эксплуатацию вытяжки должен выполнять только квалифицированный специалист.

⚠ Из соображений безопасности замена поврежденных соединительных проводов вытяжки должна осуществляться изготовителем, или его Сервисной службой, или другими квалифицированными специалистами.

⚠ Утилизацию упаковочного материала следует проводить должным образом (см. инструкцию по монтажу).

⚠ Эта вытяжка предназначена только для использования в домашнем хозяйстве.

⚠ Эксплуатируйте вытяжку только с установленными лампами.

⚠ Неисправные лампы следует сразу же заменять, чтобы предотвратить перегрузку оставшихся ламп.

⚠ Никогда не эксплуатируйте вытяжку без установленного жиропоглощающего фильтра.

⚠ Перегретые жир и масло легко воспламеняются. Поэтому всегда следите за приготовлением пищи с жиром или маслом, например, в случае приготовления картофеля фри.

⚠ Не стерилизуйте продукты питания пламенем непосредственно под вытяжкой.

❗ Опасность воспламенения жиропоглощающего фильтра.

⚠ Пламя газовых конфорок всегда должно быть закрыто посудой.

❑ Перед первым использованием новой вытяжки внимательно прочтите инструкцию по эксплуатации. Она содержит важную информацию по Вашей безопасности, а также по эксплуатации вытяжки и уходу за ней.

❑ Сохраните инструкцию по эксплуатации и монтажу для возможной передачи последующему владельцу.

⚠ Если вытяжка повреждена, ее не следует вводить в эксплуатацию.

⚠ Эксплуатация вытяжки над очагом, в котором сгорают твердое топливо (уголь, дерево и т.д.), разрешается только в ограниченных случаях (см. инструкцию по монтажу).

Газовые варочные панели/ газовые плиты

⚠ Не эксплуатируйте все газовые конфорки одновременно в течение длительного интервала времени (макс. 15 минут) при максимальной тепловой нагрузке. В противном случае возникает опасность ожога при прикосновении к поверхности корпуса вытяжки или опасности повреждения вытяжки. При эксплуатации вытяжки над газовой варочной панелью с одновременно включенными тремя или более газовыми конфорками включайте вытяжку на максимальную мощность.

Неисправности

Если у Вас имеются какие-либо вопросы, или если появилась неисправность, обращайтесь в Сервисную службу (см. перечень мастерских Сервисной службы).

При телефонном звонке, пожалуйста, сообщите следующие сведения:

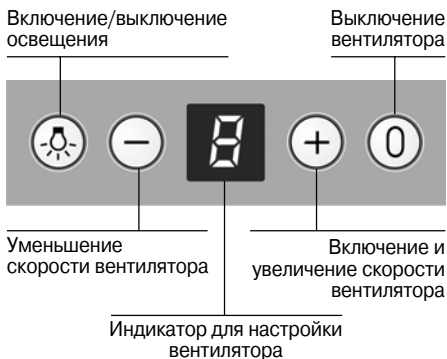
E-Nr.	FD
-------	----

Впишите эти номера в вышеуказанных местах. Номера E-Nr. (номер изделия) и FD (заводской номер) Вы найдете на табличке с техническими характеристиками внутри Вашей вытяжки после того, как снимете решетку фильтра.

Управление вытяжкой

! Самым эффективным способом удаления кухонных испарений, образующихся при приготовлении пищи, является следующий способ:

- Включите вытяжку** сразу же, как только Вы начинаете готовить.
- Выключите вытяжку** через несколько минут после того, как Вы закончите готовить.



Включение вентилятора:

- Нажмите клавишу **+**.

Установка требуемой скорости вентилятора:

- Нажмите клавишу **+**. Скорость вентилятора увеличивается на одну ступень.
- Нажмите клавишу **-**. Скорость вентилятора уменьшается на одну ступень.

Выключение вентилятора:

- Нажмите клавишу **0**.

или:

- Нажимайте клавишу **-** до тех пор, пока вентилятор не выключится.

Интенсивная ступень:

Максимальная производительность обеспечивается на интенсивной ступени. Такая производительность обычно требуется только на короткое время.

- Нажимайте клавишу **+** до тех пор, пока на индикаторе не появится индикация **P**.
- Если интенсивная ступень не отключается вручную, вентилятор через 10 минут автоматически переключится на уровень **2**.

Освещение:

- Для включения или выключения освещения нажмите клавишу **☼**.
- Освещением можно пользоваться в любое время, даже когда вентилятор выключен.

Фильтры и их техническое обслуживание

Жиропоглощающий фильтр:

Для поглощения частиц жира в кухонных испарениях, образующихся при приготовлении пищи, используется металлический жиропоглощающий фильтр.

Фильтрующие прокладки сделаны из невоспламеняющегося металла.

Внимание!

По мере насыщения фильтра остатками жиров не только увеличивается риск воспламенения, но это может также оказать отрицательное воздействие на работу вытяжки.

Важное замечание.

Регулярная чистка металлического жиропоглощающего фильтра снижает вероятность воспламенения, которое возможно из-за нагрева при жарении в большом количестве жира.

Чистка металлического жиропоглощающего фильтра:

- При обычном режиме работы (1-2 часа в день) металлический жиропоглощающий фильтр следует чистить через 8-10 недель.
- Фильтр можно мыть в посудомоечной машине. Однако это может привести к незначительному изменению окраски фильтра.
- Фильтр должен свободно лежать в посудомоечной машине, он не должен быть зажат.

Важное замечание.

Сильно загрязненный металлический жиропоглощающий фильтр не следует мыть в посудомоечной машине вместе с посудой.

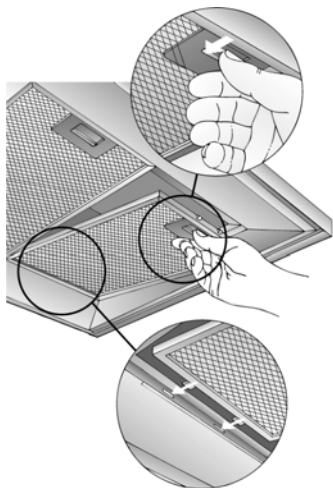
- При ручной мойке фильтра сначала замочите его в горячей мыльной воде. Затем очистите фильтр щеткой, тщательно прополощите его и дайте воде стечь.

Фильтры и их техническое обслуживание

Снятие и установка металлического жиропоглощающего фильтра:

Предупреждение! Галогенные лампы должны быть выключены и должны остыть.

1. Нажмите на фиксатор на жиропоглощающем фильтре в направлении стрелки и выньте жиропоглощающий фильтр.



2. Проведите чистку фильтра.
3. Снова установите очищенный фильтр на место в вытяжку.

Угольный фильтр:

Предназначен для устранения запахов в режиме циркуляции воздуха.

Внимание!

По мере насыщения фильтра остатками жиров не только увеличивается риск воспламенения, но это может также оказать отрицательное воздействие на работу вытяжки.

Важное замечание.

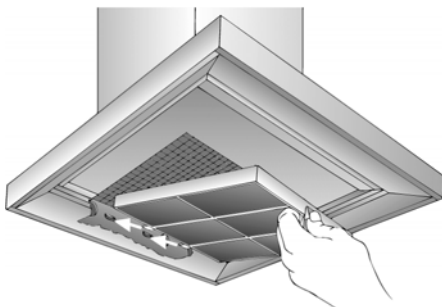
Регулярная замена угольного фильтра снижает вероятность воспламенения, которое возможно из-за нагрева при жарении в большом количестве жира.

Установка фильтра:

Предупреждение. Галогенные лампы должны быть выключены и должны остыть.

1. Снимите жиропоглощающий фильтр (см. раздел «Снятие и установка металлического жиропоглощающего фильтра»).

2. Вставьте угольный фильтр.

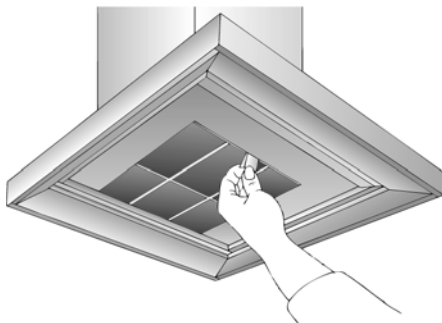


3. Защелкните спереди фиксатор.

Снятие фильтра:

Предупреждение. Галогенные лампы должны быть выключены и должны остыть.

1. Снимите жиропоглощающий фильтр.
2. Нажмите на фиксатор спереди и снимите угольный фильтр, сдвинув его вниз.



3. Установите жиропоглощающий фильтр.

Замена угольного фильтра:

- При обычном режиме работы (1-2 часа в день) угольный фильтр следует менять примерно 1 раз в год.
- Угольный фильтр можно приобрести в специализированном магазине (см. специальные принадлежности).
- Используйте только фильтры нашей фирмы.** Тем самым будет обеспечена оптимальная работа вытяжки.

Утилизация старого угольного фильтра:

- Угольный фильтр не содержит вредных веществ. Его можно утилизировать как обычный домашний мусор.

Чистка и уход

Выключите электропитание вытяжки, для чего выньте вилку из сетевой розетки или выключите предохранитель.

- ❑ При чистке жиропоглощающего фильтра проводите чистку всех доступных деталей корпуса от имеющихся отложений жира. Это значительно снижает опасность воспламенения и гарантирует наиболее эффективное функционирование вытяжки.
- ❑ Для чистки обшивки вытяжки пользуйтесь горячей мыльной водой или мягким средством для чистки оконных стекол.
- ❑ Не соскребайте присохшую грязь, а размягчайте ее влажной тряпкой.
- ❑ Никогда не пользуйтесь абразивными чистящими средствами или губками, которые могут поцарапать поверхность.
- ❑ **Примечание.** Никогда не протирайте спиртом пластмассовые поверхности, так как на них могут появиться матовые пятна.

Предостережение. Достаточно часто проветривайте кухню. Никогда не оставляйте открытое пламя!

⚠ Чистите клавиши управления только слабым мыльным раствором и мягкой влажной тряпкой. Не используйте для чистки клавиш управления средство для чистки нержавеющей стали.

Поверхности из нержавеющей стали:

- ❑ Используйте мягкое, неабразивное средство для чистки нержавеющей стали.
- ❑ Чистите только в направлении шлифовки.

⚠ Не используйте для чистки поверхностей из нержавеющей стали средства, содержащие песок, соду, кислоты, хлориды и губки, которые могут поцарапать эти поверхности!

Алюминиевые, лакированные и пластмассовые поверхности:

- ❑ Используйте мягкую неворсистую ткань для протирки стекол или микрофибровую ткань.
- ❑ Не пользуйтесь сухими тряпками.
- ❑ Используйте мягкое средство для чистки оконных стекол.
- ❑ Не используйте агрессивные, кислотные или щелочные чистящие средства.
- ❑ Не используйте абразивные средства для чистки.

Замена ламп

1. Выключите вытяжку и отключите ее от сети путем отсоединения вилки от сетевой розетки или выключения предохранителя.

⚠ Включенные галогенные лампочки очень горячие. Даже через некоторое время после их выключения еще имеется риск ожога.

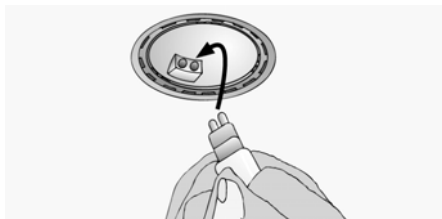
2. Снимите ламповое кольцо с помощью отвертки или подобного инструмента.



3. Замените галогенную лампу (имеющаяся в продаже галогенная лампа, 12 В, максимум 20 Вт, цоколь G4).

Внимание! См. рисунок, на котором показан патрон лампы.

Берите лампы только чистой тряпкой.



4. Вставьте на место ламповое кольцо.

5. Подключите опять вилку к сетевой розетке или включите предохранитель.

Примечание. Если освещение не работает, проверьте правильность установки ламп.

Важные указания

⚠ Старая вытяжка не является совершенно ненужным мусором. Она содержит ценные материалы, которые могут быть вторично использованы при утилизации с учетом требований по охране окружающей среды. Перед тем, как отправлять на утилизацию старую вытяжку, приведите ее в неработоспособное состояние.

⚠ Ваша новая вытяжка защищена соответствующей упаковкой на время транспортировки. Все материалы, которые использованы для этой цели, не наносят вреда окружающей среде и могут быть переработаны для вторичного использования. Пожалуйста, сделайте свой вклад в охрану окружающей среды, отправив этот материал для упаковки на переработку с учетом требований по охране окружающей среды.

Самые последние сведения относительно возможностей по утилизации Вашей старой вытяжки и упаковки новой вытяжки Вы можете получить в той организации, где Вы приобрели вытяжку, или в местных административных органах.

⚠ Вытяжка предназначена для использования в режиме отвода воздуха или в режиме циркуляции воздуха.

⚠ Всегда устанавливайте вытяжку над центральной частью варочной панели.

⚠ Минимальное расстояние между электрической варочной панелью и нижним краем вытяжки: **550 мм**, рис. 1.

⚠ Над очагом, в котором сгорает твердое топливо, вследствие потенциальной пожарной опасности (например, из-за разлетающихся искр) устанавливать вытяжку разрешается только в том случае, если очаг имеет **закрытое несъемное покрытие**, и соблюдаются все правила, которые действуют в каждой конкретной стране. Это ограничение не относится к газовым плитам и панелям газовых конфорок.

⚠ Чем меньше расстояние между вытяжкой и варочной панелью, тем выше вероятность конденсации поднимающихся паров на вытяжке.

Дополнительные указания в случае использования газовых плит:

⚠ При монтаже газовых плит соблюдайте действующие в данной стране соответствующие положения (например, в Германии: технические правила по установке газовых приборов TRGI).

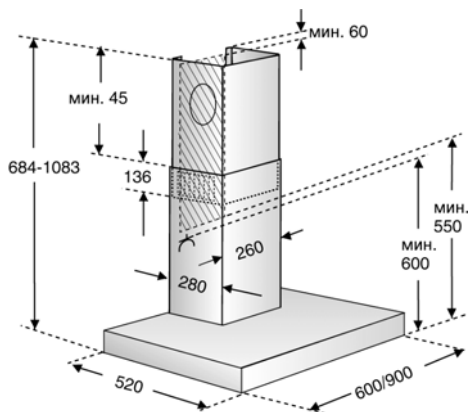
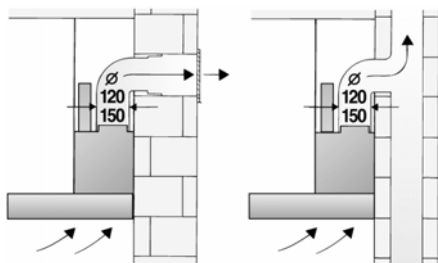
⚠ Во всех случаях следует соблюдать соответствующие правила и указания по установке, которые даются изготовителем газовой плиты.

⚠ Вытяжку разрешается устанавливать таким образом, чтобы только с одной ее стороны располагались высокий шкаф или высокая стена. При этом расстояние до этого шкафа или до этой стены должно быть не менее 50 мм.

⚠ Минимальное расстояние между нижним краем вытяжки и верхним краем подставки для посуды на газовых варочных панелях: **650 мм**, рис. 1.

Перед монтажом

Режим отвода воздуха



Отводимый воздух подается вверх через вентиляционную шахту или непосредственно через наружную стену за пределы помещения.

Отводимый воздух нельзя выводить через дымоход, который используется для других целей, или через шахту, используемую для вентиляции помещений, в которых также установлены печи или камины.

При отводе воздуха следует соблюдать предписания административных органов власти (например, принятые в данной стране строительные нормы и правила).

Следует получить разрешение соответствующих административных органов при отводе воздуха через дымоход, который не эксплуатируется.

Если вытяжка в режиме отвода воздуха работает одновременно с отопительным оборудованием, которое пользуется вытяжными трубами (например, отопительные системы, проточные водонагреватели или котлы, которые работают на газе, жидком или твердом топливе), **необходимо обеспечить подачу воздуха в объеме, достаточном для сгорания топлива.**

По соображениям безопасности требуется, чтобы в помещении, где установлено отопительное или нагревательное оборудование с открытым огнем, давление воздуха по сравнению с атмосферным было понижено не более чем на 4 Па (0,04 мбар).

Это можно обеспечить, если воздух при сгорании топлива будет выводиться из помещения через незакрытые отверстия, например, через двери, окна, настенные вентиляционные шкафы или с помощью технических мер, обеспечивающих блокировку других устройств при работе одного устройства и т.д.

При подаче воздуха в недостаточном объеме возникает опасность отравления газообразными продуктами сгорания, которые всасываются обратно в комнату.

Применение только настенного вентиляционного шкафа не гарантирует, что предельное значение пониженного давления воздуха не будет превышено.

Примечание: При оценке давления воздуха следует учитывать всю систему вентиляции, которая имеется в здании. Однако это правило не применяется при использовании оборудования для приготовления пищи, например, варочных панелей и газовых плит.

Если вытяжка используется в режиме циркуляции воздуха с угольным фильтром, эксплуатация возможна без каких-либо ограничений.

Перед монтажом

Оптимальная эффективность вытяжки обеспечивается при выполнении следующих условий:

- ❑ Использование коротких и гладких вытяжных труб без изгибов.
- ❑ Использование минимального количества колен.
- ❑ Использование труб с насколько возможно большими внутренними диаметрами, а также использование колен труб с большим радиусом.

Использование длинных, неровных вытяжных труб, большого количества колен или труб с малым внутренним диаметром ведет к снижению эффективности работы вытяжки и, одновременно, к повышению уровня шумов.

- ❑ **Круглые трубы:** Мы рекомендуем внутренний диаметр: **150 мм** (минимальный внутренний диаметр 120 мм).
- ❑ **Трубы прямоугольного сечения** должны иметь **площадь внутреннего сечения**, равную площади внутреннего сечения соответствующих круглых труб.

Они не должны иметь резких изгибов.

В случае труб с внутренним диаметром 120 мм площадь внутреннего сечения составляет примерно 113 см².

В случае труб с внутренним диаметром 150 мм площадь внутреннего сечения составляет примерно 177 см².

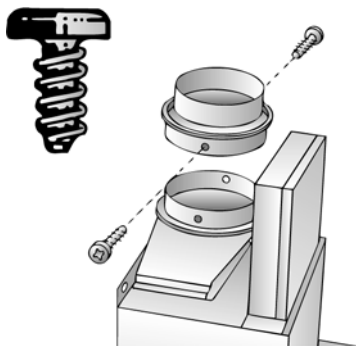
- ❑ **Если трубы имеют различные диаметры:** используйте герметизирующую ленту.
- ❑ В случае эксплуатации вытяжки **в режиме отвода воздуха** обеспечивайте достаточное поступление свежего воздуха.

Подсоединение к вытяжной трубе диаметром 150 мм:

- ❑ Установите вытяжную трубу непосредственно в выходном отверстии вытяжки.

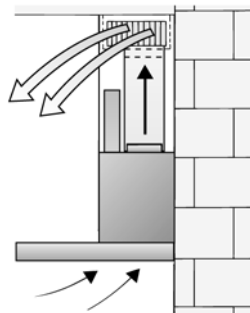
Подсоединение к вытяжной трубе диаметром 120 мм:

- ❑ Вставьте переходник для сужения канала в выходное отверстие вытяжки и присоедините к нему вытяжную трубу.

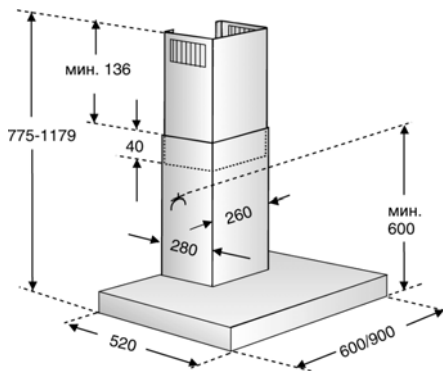


Режим циркуляции воздуха

- ❑ Применяется, если нет возможности использовать режим отвода воздуха. При этом используется угольный фильтр.



Перед монтажом



⚠ Полный комплект для монтажа можно приобрести **в специализированном магазине**. Соответствующие номера принадлежностей можно найти в инструкции по эксплуатации.

Подготовка стены

- Стена должна быть ровной и вертикальной.
- Для прочного крепления используйте дюбели.

Вес в кг:

	Режим отвода воздуха	Режим циркуляции воздуха
60 см	19,5	20,0
90 см	22,0	22,5

Мы сохраняем за собой право на изменение конструкции в связи с техническими усовершенствованиями.

Электрическое подключение

Вытяжку следует подключать только к заземленной розетке, установленной в соответствии с действующими правилами. По возможности розетку с контактом заземления следует располагать непосредственно за обшивкой вытяжной трубы.

Электрические характеристики:

Их можно найти на табличке с техническими характеристиками внутри вытяжки, после снятия рамки фильтра.

⚠ **В случае ремонта** всегда отсоединяйте вытяжку от электрической сети.

Длина соединительного кабеля: 1,30 м.

В случае необходимости фиксированного подключения вытяжки к сети:

Вытяжка должна подключаться к сети электропитания только квалифицированным электриком.

Со стороны сети электропитания должно быть установлено размыкающее устройство. В качестве размыкающего устройства следует использовать переключатель с минимальным расстоянием между контактами 3 мм. К числу таких переключателей относятся автоматические выключатели или контакторы.

⚠ Если соединительный кабель вытяжки поврежден, для предотвращения серьезных травм пользователя его замену должны осуществлять изготовитель, служба сервиса или квалифицированный специалист.

Данная вытяжка соответствует требованиям правил Европейского Сообщества по подавлению радиопомех.

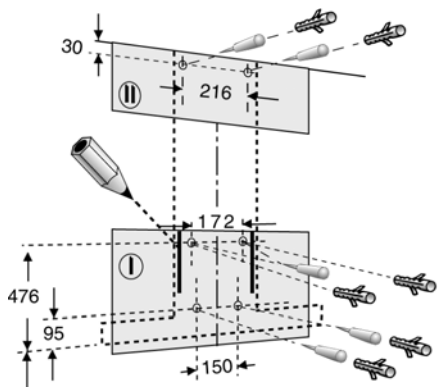
Монтаж

Данная **вытяжка** предназначена для монтажа на стене кухни.

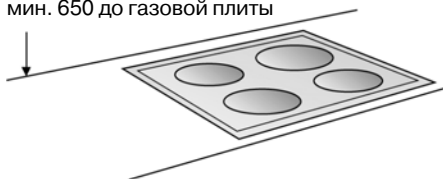
1. Снимите жиропоглощающий фильтр (см. инструкцию по эксплуатации).
2. Начертите линию на стене от потолка до нижнего края вытяжки в центре того места, в котором предполагается установить вытяжку.
3. Используйте шаблон для маркировки на стене точек, в которых будут установлены шурупы. Чтобы облегчить подвешивание вытяжки, начертите контур той зоны, где будет крепиться вытяжка.

⚠ Обеспечьте минимальное расстояние между варочной панелью и вытяжкой **550 мм** – для электрической варочной панели и **650 мм** – для газовой варочной панели. Нижний край шаблона располагается на уровне нижнего края вытяжки.

4. Просверлите 4 отверстия $\varnothing 8$ мм для вытяжки и 2 отверстия $\varnothing 8$ мм для обшивки. Вставьте дюбели в отверстия таким образом, чтобы они были заподлицо со стеной.

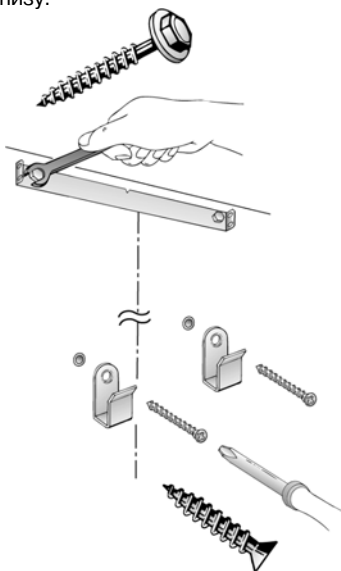


мин. 550 до электроплиты
мин. 650 до газовой плиты

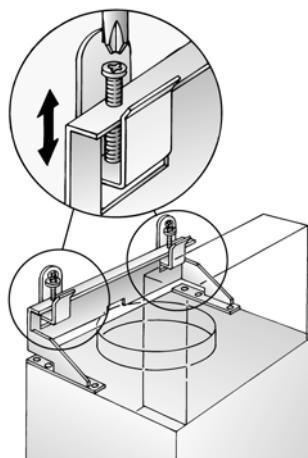


Примечание. Если предполагается устанавливать какие-либо специальные принадлежности, это следует учесть.

5. Привинтите один уголок вверху и два вниз.

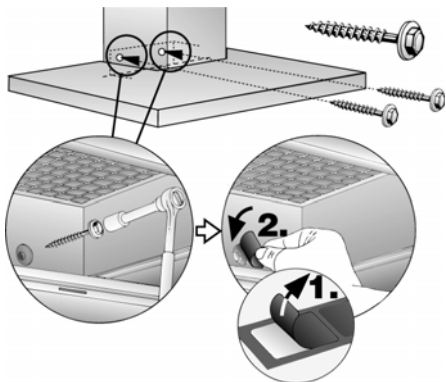


6. Подвесьте вытяжку. Выровняйте ее по высоте и по горизонтали с помощью регулировочных винтов.



Монтаж

7. Ввинтите два нижних винта с шестигранной головкой.
8. Наклейте защитную пленку на отверстия для двух нижних крепежных шурупов в защитной решетке.



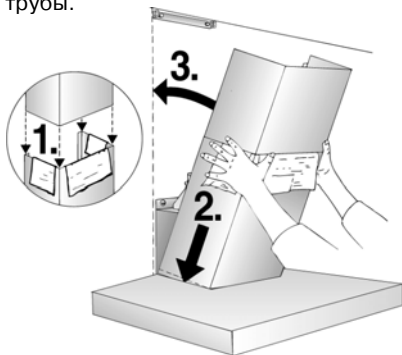
9. Подсоедините трубу для вывода воздуха.
10. Подключите вытяжку к электропитанию.

11. Снимите защитную пленку с обеих секций обшивки вытяжной трубы.

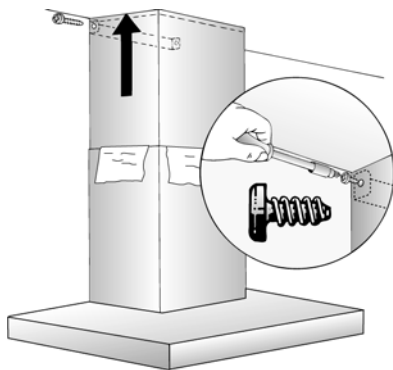
⚠ Старайтесь избежать повреждений чувствительных поверхностей.

12. Соедините обе секции обшивки вытяжной трубы (разрезы в верхней секции должны быть направлены вниз) и вставьте их в отверстие в вытяжке.

⚠ При вставлении секций одну в другую старайтесь их не поцарапать, для чего, например, установите в качестве защиты монтажные шаблоны по краям нижней секции обшивки вытяжной трубы.



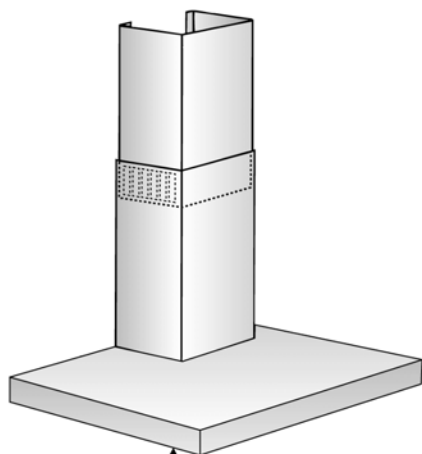
13. Выдвиньте верхнюю секцию обшивки и прикрепите ее с боковых сторон двумя винтами к монтажным скобам.



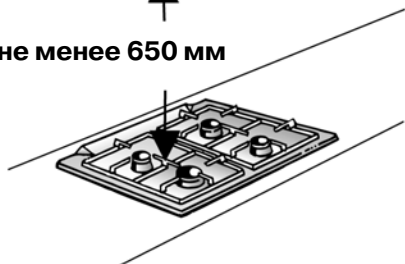
14. Установите на место жиропоглощающий фильтр (см. инструкцию по эксплуатации).

Рис. 1

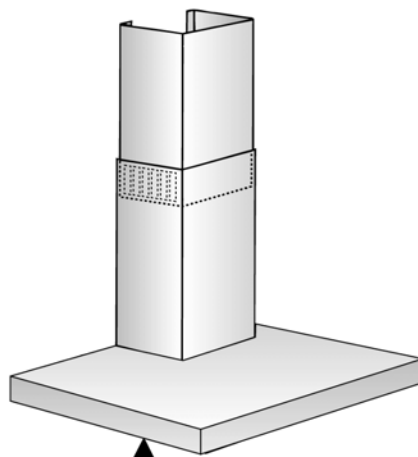
ГАЗОВАЯ
ПЛИТА



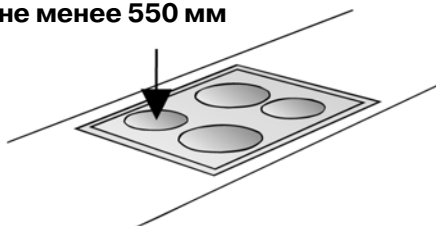
не менее 650 мм



ЭЛЕКТРО-
ПЛИТА



не менее 550 мм



<p>Diagram illustrating the assembly of a 4-compartment tray (6) into a wall. The components shown are:</p> <ul style="list-style-type: none"> 1: 2x Metal bracket 2: 10x Screw 3: Metal plate 4: Metal spring 5: 2x Metal ring 6: 4-compartment tray 	<p>LZ 51850</p>
<p>Diagram illustrating the assembled 4-compartment tray (6) with a metal ring (5) attached to its side.</p>	<p>360732</p>

Изготовитель не исключает возможности распространения данной инструкции также на новые модели продукции, которые будут выведены на рынок после изготовления тиража этой инструкции по эксплуатации при условии, что новые модели продукции будут идентичны актуальным с точки зрения особенностей их эксплуатации.

Право на внесение изменений изготовитель оставляет за собой.