

IDL 40

Zmywarka

Instalownia i użytkowania

Машина за прање судова

Инсталација и начин употребе

Mosogatógép

Beszereles és használat

ПОСУДОМОЕЧНАЯ МАШИНА

Инструкција по установке и експлуатацији

 **INDESIT**



IDL 40

Zmywarka

Instalownia i uzytkowania 1

Машина за прање судова

Инсталација и начин употребе 11

Mosogatógép

Beszereles és használat 21

ПОСУДОМОЕЧНАЯ МАШИНА

Инструкция по установке и эксплуатации 31

Безопасность - хорошая привычка

ВНИМАНИЕ!

Внимательно прочтите предупреждения, содержащиеся в настоящей брошюре, поскольку это важные указания по безопасности монтажа, эксплуатации и техобслуживания.

Это оборудование отвечает требованиям нижеуказанных

- CE** Директив Европейского Сообщества:
- 73/23/СЕЕ (Низкое напряжение) с последующими изменениями;
- 89/336/СЕЕ (Электромагнитная совместимость) с последующими изменениями;
- 97/17/СЕЕ (Этикеттирование)

1. Осторожно снимите упаковку.
2. После снятия упаковки проверьте, не повреждена ли машина. В случае сомнений обратитесь за помощью к квалифицированному технику.
3. Посудомоечной машиной могут пользоваться только взрослые лица и исключительно для мытья домашней посуды.
4. Основные правила, которые следует соблюдать при пользовании машиной:
 - не прикасайтесь к машине, находясь босиком, или мокрыми руками;
 - не рекомендуется использовать удлинители или тройники;
 - во время монтажа провод электропитания не должен перегибаться и подвергаться сильному опасному сдавливанию;

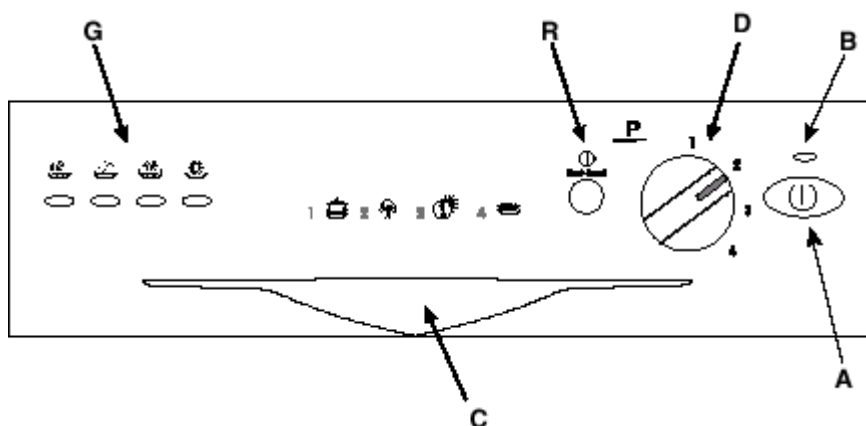
- в случае неисправной работы машины или во время проведения технического обслуживания отсоедините машину от электросети.

5. Не допускайте детей к мощным средствам и к посудомоечной машине, когда она открыта.
6. Категорически запрещается устанавливать машину на улице, даже под навесом, и очень опасно подвергать ее воздействию дождей и гроз.
7. Не дотрагивайтесь до нагревательного элемента во время и непосредственно после цикла мойки посуды.
8. Не опирайтесь и не садитесь на открытую дверцу: вы можете опрокинуть посудомоечную машину.
9. В случае неисправности закройте водопроводный кран и выньте вилку из электророзетки. Затем попробуйте найти причину неисправности в разделе "Устранение неисправностей". Если вы не можете найти причины неисправности, обратитесь в Центр технического обслуживания.
10. Перед утилизацией машины необходимо обрезать провод электропитания и вывести из строя защелку дверцы.

Для обеспечения эффективности и безопасности данного изделия:

- обращайтесь только в уполномоченные центры технического обслуживания
- всегда требуйте установку оригинальных запасных частей

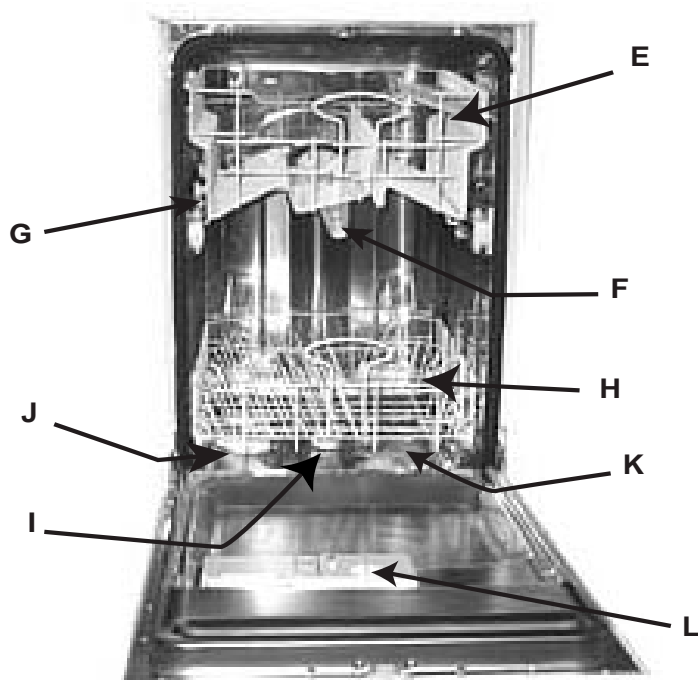
Детальный вид (панель управления)



- A** Кнопка вкл./выкл. подачи питания ON - OFF
- B** Индикатор вкл./выкл. подачи питания ON - OFF
- C** Ручка для открытия дверцы машины

- D** Рукоятка выбора программ
- G** Индикаторы последовательности выполнения цикла
- R** Кнопка Пуск/Отмена

Детальный вид (внутреннее устройство)



- | | |
|---|--|
| E Верхняя корзина | I Нижний ороситель |
| F Верхний ороситель | J Крышка бачка регенерирующей соли |
| G Регуляция высоты верхней корзины | K Фильтр мойки |
| H Нижняя корзина | L Ячейка для загрузки моющего средства и ополаскивателя |

Технические характеристики

Ширина	45 см
Глубина	60 см
Высота	85 см
Максимальная загрузка	9 стандартных столовых приборов
Давление подаваемой воды	4,3 psi -145 psi 20КПач1МПа (0,2 ч 10 бар)
Напряжение сети питания	См. типовую табличку машины
Общая потребляемая мощность	См. типовую табличку машины
Плавкий предохранитель	См. типовую табличку машины

Регенерирующая соль

Регенерирующая соль

Жесткость воды может варьировать в зависимости от местности. В случае жесткой воды в вашем водопроводе на посуде будут оставаться белые налеты. Благодаря системе смягчения воды, в которой используется специальная соль для посудомоечных машин, из воды удаляется известь.

Загрузка регенерирующей соли в устройство смягчения воды

Используйте только специальную регенерирующую соль для посудомоечных машин.

Бачок для регенерирующей соли расположен под нижней корзиной и заполняется следующим образом:



1. Выньте нижнюю корзину, открутите крышку бачка соли.
2. При первом заполнении бачка залейте в него воду.
3. Вставьте прилагаемую к посудомоечной машине воронку в отверстие бачка и засыпьте в него примерно 2 кг соли. Во время заправки соли из бачка может выйти немного воды.
4. После заправки соли плотно закрутите крышку.

Емкость для соли наполняют примерно через каждые 30 циклов мойки.

Внимание: Чтобы избежать образования ржавчины, рекомендуем засыпать соль **перед** началом цикла мойки.

Регуляция расхода соли

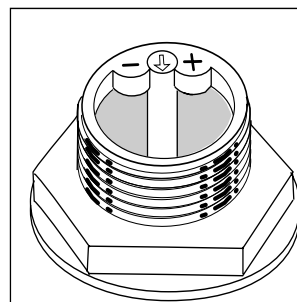
Посудомоечная машина позволяет настроить расход регенерирующей соли в зависимости от жесткости воды в водопроводе, благодаря чему можно оптимизировать и персонализировать расход соли до необходимого минимума.

Степень жесткости воды вы можете узнать в организации, снабжающей питьевой водой ваш район.

Для регуляции расхода регенерирующей соли следуйте приведенным ниже инструкциям:

1. открутите пробку на бачке с регенерирующей солью
2. на бачке имеется кольцо со стрелкой (см. рисунок рядом); при необходимости изменить расход регенерирующей соли поверните кольцо против часовой стрелки из положения “-” в положение “+” в зависимости от жесткости воды в вашей водопроводной сети.

Рекомендуется выполнять регуляцию в соответствии со следующей таблицей:



Жесткость воды			Положение регулятора	Расход соли (г/цикл)	Саморегуляция (циклы/2кг)
°dH	°fH	ммоль/л			
0 - 10	0 - 17	0 - 1,7	/	0	/
10 - 25	18 - 44	1,8 - 4,4	-	20	60
25 - 50	45 - 89	4,5 - 8,9	MED	40	40
> 50	> 89	> 8,9	+	60	25

Моющее средство и ополаскиватель

Моющее средство

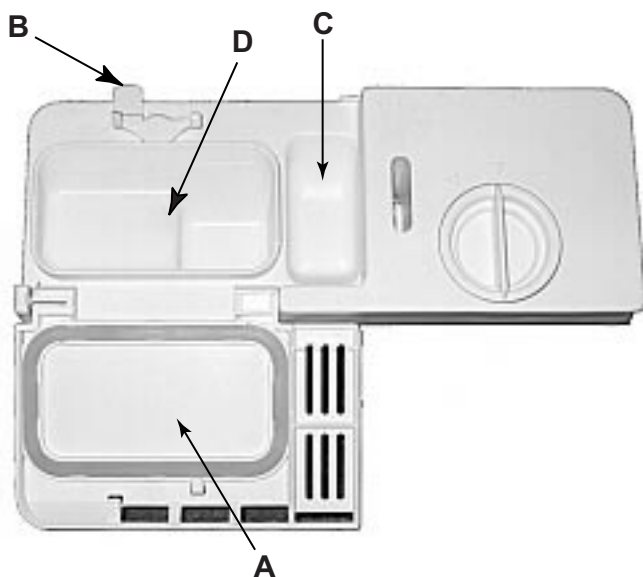
Используйте только моющие средства, специально предназначенные для посудомоечных машин. Загрузка моющего средства производится перед началом каждого цикла мойки согласно указаниям, приведенным в “Таблице программ мойки”. Дозатор моющего средства расположен с внутренней стороны дверцы.

Загрузка моющего средства

Чтобы открыть крышку “А”, нажмите на кнопку “В”. Загрузите моющее средство в две ячейки “С” и “D” до краев.

После загрузки моющего средства закройте крышку дозатора, нажав на нее до щелчка.

В продаже вы можете найти моющее средство для посудомоечных машин в виде таблеток, в этом случае поместите одну таблетку в отделение “D” и закройте крышку.



Чтобы крышка дозатора легко закрывалась, удалите с его краев излишек моющего средства.

Внимание

В продаже имеются товары для посудомоечных машин, содержащие моющее средство, регенерирующую соль и ополаскиватель (три в одном). Если вода в вашем районе жесткая или очень жесткая, советуем регулярно досыпать регенерирующую соль в специальное отделение. Это позволит вам избежать образования белого налета на посуде и на поверхности посудомоечной машины.

Добавляйте ополаскиватель в специальный дозатор только тогда, когда вас не удовлетворяют результаты сушки посуды.

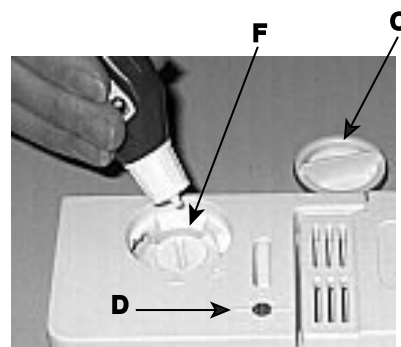
В любом случае, внимательно изучите рекомендации производителя, которые Вы найдете на упаковке.

Ополаскиватель

Ополаскиватель придает вашей посуде блеск и улучшает ее сушку. Дозатор ополаскивателя находится во внутренней стороне дверцы. Заполняйте дозатор тогда, когда индикатора “D” показывает, что дозатор пуст. (Если ваша посудомоечная машина оснащена индикатором, сигнализирующим об “отсутствии ополаскивателя”, заполняйте дозатор тогда, когда индикатор начнет мигать либо загорится).

Загрузка ополаскивателя

Для того чтобы открыть дозатор, поверните крышку “С” против часовой стрелки и затем залейте ополаскиватель. Будьте осторожны, чтобы не пролить ополаскиватель. Количество ополаскивателя, используемое для каждого цикла мойки, может регулироваться при помощи и регулятора “F”, расположенного под крышкой “С”. Регулятор имеет 6 положений. Обычно дозатор отрегулирован на 4.



Важно:

Регуляция дозатора ополаскивания оптимизирует сушку посуды.

Если на вымытой посуде остаются капли воды или пятна, необходимо установить регулятор на более высокое значение. Если же на посуде остаются белесые полосы, поверните регулятор на более низкое значение.

Помещение посуды в машину

Перед загрузкой посуды в корзины очистите посуду от остатков пищи во избежание засорения фильтров и снижения эффективности мытья.

Сильно загрязненные кастрюли и сковороды рекомендуется замачивать перед загрузкой.

Таким образом можно избежать их повторного мытья. Для облегчения загрузки посуды корзины можно вынуть.

Как пользоваться нижней корзиной

Нижняя корзина предназначена для наиболее загрязненной посуды:

кастрюль, крышек, глубоких и мелких тарелок, как показано на рисунках, расположенных сбоку.

Большие блюда и крышки лучше устанавливать по краям корзины, не препятствуя вращению верхнего оросителя:

- кастрюли, салатницы и пр. нужно всегда класть вверх дном

очень глубокую посуду нужно устанавливать под наклоном, чтобы вода из них могла вытекать

Разместите столовые приборы в специальной корзинке. Ножи и острые столовые приборы должны быть повернуты острием вниз.

Расположите столовые приборы таким образом, чтобы они не соприкасались друг с другом.

Если корзинка оснащена боковыми вставками, чайные ложки вставляются по одной в специальные отверстия (см. рис. А). Особенно длинные приборы должны загружаться в горизонтальном положении в переднюю часть верхней корзины.

Как пользоваться верхней корзиной

Верхняя корзина предназначена для размещения хрупкой и легкой посуды, такой как бокалы, кофейные и чайные чашки, блюдца, а также тарелки, неглубокие салатницы, неглубокие не очень загрязненные сковороды и сотейники.

- Загрузите легкую посуду таким образом, чтобы струи воды не могли сдвинуть ее.

Как регулировать верхнюю корзину.

Верхняя корзина может устанавливаться в верхнем или нижнем положении. Чтобы изменить положение корзины, откройте лопасти, которые удерживают ползочки, и снимите корзину; установите ее так, чтобы задние ролики находились в верхнем или нижнем положении, и заставьте ее скользить по направляющим так, чтобы вошли и передние ролики; снова закройте удерживающие лопасти (см. рис. F)

Примеры загрузки посуды

Нижняя корзина



Верхняя корзина

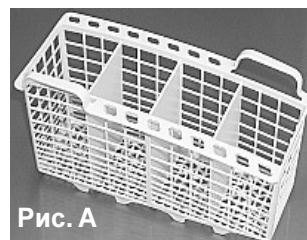


Рис. А

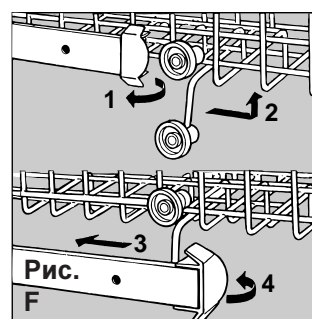


Рис. F

Как запустить машину

Порядок запуска программы мойки

Выполнив все действия, описанные в предыдущих параграфах, и полностью открыв водопроводный кран, нажмите на кнопку-выключатель “А”, расположенную на панели управления, загорится индикатор “В”.

На данном этапе посудомоечная машина включена, и вы можете выбрать нужную программу мойки.

Запуск машины и выбор программы

Поверните по часовой стрелке рукоятку выбора программ “D” вплоть до установки отметки на рукоятке напротив номера или символа нужного цикла (смотрите, в особенности в начале, таблицу программ на стр.37).

Если дверца машины закрыта, при нажатии кнопки Пуск “R” вы услышите звуковой сигнал, и в течение нескольких секунд выбранная программа запустится.

Индикаторы выполнения программы мойки

Посудомоечная машина оснащена 4-мя индикаторами “G”, которые последовательно загораются по мере выполнения соответствующих фаз программы.

Циклы мойки:

предварительная мойка, мойка, ополаскивание, сушка



Порядок отмены или изменения текущей программы.....

Предупреждение: Текущая программа может быть отменена только в течение нескольких минут после ее запуска.

Для изменения программы нажмите примерно на 5 секунд кнопку RESET “R” (Сброс): вы услышите один длинный звуковой сигнал, а затем 3 коротких. Индикатор “G” гаснет, и все ранее заданные функции аннулируются.

Для выбора новой программы выполните операции, описанные в параграфе «Запуск машины и выбор программы».

Внимание: поворачивайте рукоятку по часовой стрелке от программы 1 до программы 4, и против часовой стрелки от программы 4 до программы 1.

Если Вы забыли загрузить какую-нибудь посуду...

Цикл мойки может быть прерван при помощи кнопки-выключателя **ON- OFF**, доложите посуду и вновь включите посудомоечную машину. Машина продолжит выполнение заданной программы с момента, с которого она была прервана.

Погас свет? Вы открыли дверцу посудомоечной машины?

Программа прерывается, а когда снова появится свет, или когда Вы закроете дверцу, она вновь вернется.

В конце мойки.....

Если на дисплее мигает индикатор сушки, и раздаются 2 коротких звуковых сигнала, это означает, что программа мойки выполнена.

- Spegnete la macchina premendo il pulsante “A”.
- Перекройте водопроводный кран.
- Подождите несколько минут перед тем как вынуть посуду из машины: если вы подождете несколько минут, посуда высохнет лучше под воздействием горячего пара.
- Вынимайте посуду из машины, начиная с нижней корзины.

Предупреждение: При открывании дверцы посудомоечной машины во время мытья посуды или сразу после его окончания будьте очень осторожны: можно обжечься выходящим из машины горячим паром.

Таблица программ

Мытье посуды в посудомоечной машине гарантирует гигиеничность и большую чистоту.

Программа	Рекомендации по выбору программы	Описание цикла мойки	Моющее средство для предварительной и основной мойки	Ополаскиватель	Продолжительность цикла (погрешность $\pm 10\%$)
1) Нормальная	Нормально загрязненная посуда и кастрюли. Стандартный ежедневный цикл	Мойка при 60°C Ополаскивание холодной водой Ополаскивание горячей водой при 70°C Сушка	27 г	*	93'
2) Есо	Цикл экологической мойки снизит расход электроэнергии для мойки нормальной грязной посуды и кастрюль.	Две предварительные мойки холодной водой. Мойка при 50°C Ополаскивание горячей водой при 65°C Сушка	3+24 гр.	*	145'
3) Быстрая мойка Сушка	Экономичный быстрый цикл для мытья слабозагрязненной посуды сразу после еды.	Быстрая мойка при 47°C Ополаскивание при 65°C Сушка	20 г	*	40'
4) Замачивание	Кастрюли и посуда перед программой мойки во время ожидания полной загрузки машины.	Короткий цикл мойки холодной водой во избежание засыхания остатков пищи на посуде.			12'

Советы по сокращению расходов

- Важно использовать посудомоечную машину, когда она полностью загружена для оптимизации расходов. Во избежание образования неприятных запахов и налетов в ожидании полной загрузки машины можно включить цикл замачивания.

- Правильно выбирайте программу: выбор программы зависит от типа посуды, подлежащей мытью, и от степени ее загрязнения.

- Правильно дозируйте моющее средство: избыточное количество моющего средства не гарантирует более чистую посуду, но наносит больший вред окружающей среде.

- Перед загрузкой посуды в машину ополаскивать посуду не нужно.

Инструкции по уходу за посудомоечной машиной

После каждой мойки

После каждой мойки перекрывайте водопроводный кран и оставляйте дверцу машины приоткрытой, чтобы не застаивалась влага, и не образовывались неприятные запахи.

Выньте вилку из электророзетки

Перед какой-либо чисткой или техническим обслуживанием машины всегда вынимайте штепсельную вилку из сетевой розетки: тогда вам не грозит никакая опасность.

Не применяйте никаких растворителей или абразивных средств

Для мытья посудомоечной машины снаружи или для чистки ее резиновых частей не требуется использование растворителей и абразивных моющих средств. Пользуйтесь только тряпкой, смоченной в теплой воде, и мылом.

Для удаления возможных пятен на стенках внутри машины используйте тряпку, смоченную в воде, с добавлением небольшого количества белого уксуса или специального средства для ухода за посудомоечными машинами.

Если вы уезжаете в отпуск

Перед отъездом в отпуск рекомендуется произвести один цикл мойки без посуды, затем вынуть вилку из розетки, перекрыть водопроводный кран и оставить дверцу машины приоткрытой: прокладки прослужат дольше, и внутри машины не образуются неприятные запахи.

В случае переезда

При транспортировке машины старайтесь сохранять машину в вертикальном положении. В случае крайней необходимости машина может быть положена задней стороной вниз.

Уплотнители

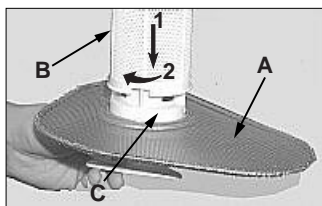
Одной из причин образования неприятного запаха внутри посудомоечной машины является застревание остатков пищи в уплотнителях. Достаточно периодически прочищать их влажной губкой.

Специальная чистка и уход

Узел фильтра

Для получения неизменно хороших результатов мойки необходимо прочищать узел фильтра.

Вода, используемая для мытья посуды, очищается от остатков пищи и возвращается в циркуляцию полностью фильтрованной. По этой причине после каждой мойки следует удалять наиболее крупные остатки пищи, задержанные в стакане «С» и в полукруглом фильтре А. Для съема этих деталей потяните за ручку стакана вверх. Достаточно промыть стакан и фильтр под струей воды.



Раз в месяц необходимо тщательно прочищать весь фильтрующий узел: стакан С + полукруглый фильтр А + цилиндрический фильтр В. Фильтр В выкручивается против часовой стрелки.

Для чистки фильтрующего узла пользуйтесь неметаллической щеткой.

Соберите все детали узла (как показано на рисунке) и установите узел в машину. Установите узел в свое гнездо, протолкнув его вниз. Запрещается пользоваться посудомоечной машиной без фильтров. Если фильтры установлены неправильно, эффективность мойки снижается, и посудомоечная машина может быть повреждена.

Чистка крыльчаток оросителей

Остатки пищи могут засохнуть и заблокировать отверстия на крыльчатках оросителей. Периодически проверяйте и очищайте их (см. «Детальный вид (внутреннее устройство)» под буквами F-I).



Чистка водяного фильтра

Периодически выполняйте чистку водяного фильтра, расположенного между водопроводным краном и заливным шлангом (см. рис. 2).

Для этого закройте кран подачи воды, открутите заливной шланг, выньте фильтр и промойте его под проточной водой. После этого установите фильтр на место и прикрутите заливной шланг к водопроводному крану.

Обнаружение и устранение неисправностей

Посудомоечная машина может не работать или работать неисправно. Прежде чем вызвать мастера, проверьте, можно ли устранить неисправность самостоятельно: Вы могли забыть нажать какую-нибудь кнопку или не выполнили какое-либо действие, необходимое для работы машины.

Посудомоечная машина не запускается

Проверьте следующее:

водопроводный кран должен быть открыт и плотно соединен со шлангом; в водопроводной сети в вашем доме должна присутствовать вода с достаточным напором; шланг подачи воды не должен быть сжат; фильтр подачи воды не должен быть засорен.

Посуда плохо вымыта

Проверьте следующее:

моющее средство должно быть загружено в достаточном количестве, программа мойки должна подходить к данной посуде, фильтр и микрофильтр не должны быть засорены, отверстия оросителей не должны быть засорены.

Посудомоечная машина не сливает воду

Проверьте следующее:

сливной шланг не должен быть сжат.

На посуде остается известковый или белый налет

Проверьте следующее:

крышка бачка для регенерирующей соли должна быть плотно закрыта, дозатор ополаскивателя должен быть правильно отрегулирован.

Сообщения о сбоях в работе посудомоечной машины.

Ваша посудомоечная машина оборудована системой защиты, которая способна определять аномалии в работе машины. В случае возникновения неисправностей на дисплее начнут мигать один или два индикатора «G». После того, как Вы увидели, какой из индикаторов мигает, выключите машину и обратитесь в Центр техобслуживания.

Сигнализация «Перекрыт водопроводный кран»

Если Вы забыли открыть водопроводный кран, Ваша посудомоечная машина сообщит Вам об этом в течение нескольких минут с помощью коротких звуковых сигналов. Откройте кран подачи воды,

и через несколько минут машина включится. Если в тот момент, когда раздаются звуковые сигналы, Вас нет на месте, то машина остановится, и индикаторы 2 и 3 (мойка и полоскание) начнут часто мигать. Выключите машину с помощью кнопки-выключателя On-Off, откройте водопроводный кран, подождите примерно 20 секунд, после чего вновь включите машину и вновь выберите программу, как описано в параграфе «Выбор программы». Через несколько секунд заданный цикл запустится.

Сигнализация засорения фильтров

Если машина заблокирована, и часто мигают индикаторы 1 (предварительная мойка) и 3 (ополаскивание), это означает, что фильтр засорен крупными пищевыми отходами. Выключите машину, тщательно прочистите фильтр и, установив его на место, вновь включите машину. Задайте программу и увидите, что она исправно запустится.

Сигнализация неисправности электроклапана подачи воды.

Если часто мигает индикатор 2 (мойка) ВЫКЛЮЧИТЕ и через одну минуту ВНОВЬ ВКЛЮЧИТЕ посудомоечную машину. Если сигнализация не пропадает, прежде всего перекройте водопроводный кран во избежание затопления, затем отключите электропитание машины и вызовите техника.

Если же часто мигают индикаторы, отличные от описанных выше, выключите машину и вызовите техника.

Если несмотря на все эти проверки посудомоечная машина не работает, и обнаруженная вами неисправность не может быть устранена, обратитесь в ближайший Центр техобслуживания и сообщите им следующие данные:

- тип неисправности

- символ или номер модели (Мод.) и серийный номер (S/N....), приведенные на заводской табличке, расположенной сбоку внутренней поверхности дверцы.

Никогда не прибегайте к услугам не уполномоченных мастеров и не разрешайте устанавливать на вашу машину не оригинальные запчасти.

Монтаж

Расположение

Установите машину в выбранном вами месте. К боковым и задней панелям машины могут прилегать мебельные элементы или стены. Посудомоечная машина оснащена шлангами для подачи и слива воды, которые могут быть направлены как в правую, так и в левую сторону, что позволяет установить машину в удобном для вас положении.

Выравнивание

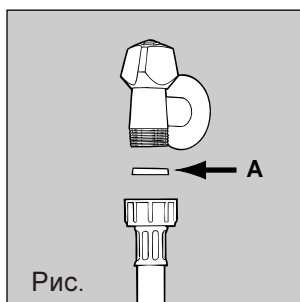
После установки машины с помощью выкручивающихся ножек отрегулируйте высоту машины и выровняйте ее по горизонтали. Максимально допустимый угол наклона 2°. Правильная нивелировка посудомоечной машины гарантирует ее хорошее функционирование. *Данная модель посудомоечной машины может быть легко встроена под любой сплошной рабочей поверхностью (смотрите соответствующие инструкции).*

Подсоединение к водопроводу с холодной водой.

Подсоединение электрического бытового прибора к водопроводу должно быть выполнено исключительно при помощи шланга подачи, прилагающегося к прибору. Не используйте другие шланги. В случае замены используйте только оригинальные запасные части.

Подсоедините шланг подачи воды к водопроводному крану холодной воды с резьбой 3/4, предварительно установив фильтр, входящий в комплект поставки посудомоечной машины, а затем с осторожностью плотно прикрутите его к крану (см. рис 2).

Если водопровод новый или если он долгое время не использовался, перед подсоединением дайте воде стечь до тех пор, пока она не станет прозрачной. Несоблюдение этого условия может привести к засорению фильтра и к повреждению машины.



Подсоединение к водопроводу с горячей водой

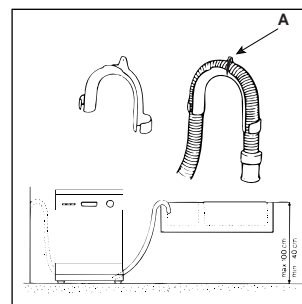
В машину может подаваться горячая вода из сети (центральное водоснабжение, батареи отопления), температура которой не должна превышать 60° С.

В этом случае продолжительность мойки сократится примерно на 15 мин., однако эффективность мойки несколько снизится.

Подсоединение к водопроводу с горячей водой производится аналогично подсоединению к водопроводу с холодной водой.

Подсоединение сливного шланга

Вставьте сливной шланг в сливное отверстие с минимальным диаметром 4 см или поместите конец шланга в раковину. Избегайте сильные заломы или изгибы шланга. Шланг может быть расположен в наиболее удобном для вас положении благодаря специальному прилагающемуся к машине пластмассовому колену (см. рисунок). Отрезок шланга, промаркированный буквой А, всегда должен располагаться на высоте от 40 до 100 см. Шланг не должен быть погружен в воду.



Внимание: специальное пластмассовое колено должно быть прочно прикреплено к стене, чтобы сливной шланг был надежно зафиксирован, и чтобы вода не выливалась из сливной емкости.

Электрическое подсоединение

Вставьте штепсельную вилку провода электропитания посудомоечной машины только к исправной заземленной электрической розетке (заземление является гарантией безопасности согласно нормативам). Перед подключением машины к электросети проверьте, чтобы значения напряжения и частоты в вашей электросети соответствовали данным, указанным на заводской табличке с техническими данными, расположенной на внутренней стороне дверцы из нержавеющей стали, и чтобы электропроводка, к которой подсоединяется машина, была рассчитана на максимальный ток, указанный на этой табличке. Если электрическая розетка несовместима со штепсельной вилкой машины, замените вилку провода электропитания, но не используйте переходники, так как они могут вызвать перегревы и возгорания.

В случае повреждения провода электропитания рекомендуется для его замены обращаться в специализированные Центры технического обслуживания.

Merloni Elettrodomestici

Viale Aristide Merloni 47

60044 Fabriano

Italy

Tel +39 0732 6611

Fax +39 0732 662501

www.merloni.com