

OWNER'S MANUAL РУКОВОДСТВО ПО ЭКСПЛУАТАЦИИ

V-C7141NTR

V-C7143HTR



Bagless vacuum cleaner

Пылесос с встроенным контейнером для пыли

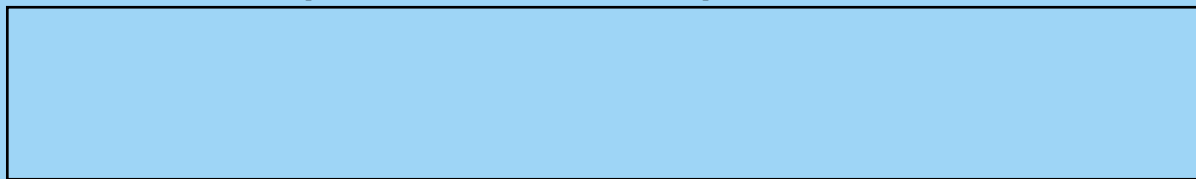




Table of contents

Содержание

Information for Your Safety	3
Меры предосторожности	
How to Use	4
Использование пылесоса	
Assembling cleaner	4
Сборка пылесоса	
Using the cleaning head and Accessory Nozzles.....	6
Использование щетки и дополнительных насадок	
Emptying the Dust Chamber	8
Освобождение контейнера для пыли	
Operation	9
Работа	
How to Plug in and use.....	9
Включение и использование пылесоса	
Adjusting the Suction level	9
Регулировка мощности всасывания	
Park-System	9
Парковка	
Cleaning the Motor Filter	10
Очистка фильтра мотора / воздушного фильтра	
Cleaning the Dust Chamber	11
Очистка контейнера для пыли	
Cleaning the Exhaust Filter	11
Очистка выходного фильтра	



Information for Your Safety

Меры предосторожности

Please read all the following information, which contains important instructions for the safety, the use and the maintenance of the appliance.

This appliance complies with the following EC Directives: -73/23/EEC, 93/68/EEC-Low Voltage Directive-89/336EEC -EMC Directive.

- Never allow children to use the appliance unsupervised.
- Do not use the appliance if the power cord is damaged or faulty.
- If the power cord is damaged, it must be replaced by an approved LG Electronics Service Agent to avoid a hazard.
- Always switch the vacuum cleaner off before:
 - Emptying the dust chamber.
 - Cleaning or changing the filters.
- Do not vacuum flammable or explosive substances (liquids or gases).
- Do not vacuum hot ash, embers etc. nor sharp objects.
- Do not vacuum water or other liquids.
- Do not unplug by pulling on cord.
- Use only LG's recommended filters.
- When you vacuum with an attachment appliance that has a rotating brush roller:
 - Do not reach into the running brush roller.

Thermal protector: This vacuum cleaner has a special thermostat that protects the cleaner in case of motor overheating. If the cleaner suddenly shuts off, turn off the switch and unplug the cleaner. Check the cleaner for a possible source of overheating such as a full dust chamber, a blocked hose or clogged filter. If these conditions are found, fix them and wait at least 30 minutes before attempting to use the cleaner. After the 30 minutes period, plug the cleaner back in and turn on the switch. If the cleaner still does not run, contact a qualified electrician.

Целиком прочтите нижеследующую информацию.

Она содержит важные инструкции по безопасности, эксплуатации и обслуживанию пылесоса.

Пылесос соответствует следующим стандартам ЕС: -73/23/EEC, 93/68/EEC-Low Voltage Directive-89/336EEC -EMC Directive.

- Не разрешайте детям пользоваться пылесосом без присмотра взрослых.
- Не пользуйтесь пылесосом с поврежденным сетевым шнуром.
- Если сетевой шнур поврежден, во избежание опасных последствий его замену должен производить только специалист - работник службы сервиса LG Electronics.
- Всегда выключайте пылесос от сети прежде чем:
 - Освобождать контейнер для пыли.
 - Заменять или чистить фильтры.
- Запрещается убирать пылесосом горючие и взрывчатые вещества (жидкости или газы).
- Запрещается убирать пылесосом горячий пепел, угольки и т.п., а также острые предметы.
- Запрещается убирать пылесосом воду и другие жидкости.
- Не вынимайте вилку из розетки, потянув за шнур.
- Пользуйтесь только фильтрами, рекомендованными компанией LG.
- При использовании насадки с вращающейся щеткой:
 - Не допускайте попадания рук и предметов, которые вы держите в руках, в работающую щетку.

Термозащита : Ваш пылесос имеет встроенный термостат, защищающий его от случайного перегрева мотора. Если пылесос внезапно отключился, выключите его и выньте вилку из розетки. Найдите, что могло послужить причиной перегрева, например, переполненный отсек для пыли, забитая труба или засорившийся фильтр. Найдя и устранив причину, подождите не менее 30 минут прежде чем снова включать пылесос. Через 30 минут включите вилку в розетку и включите пылесос. Если пылесос не заработает, обратитесь к мастеру по ремонту.



How to Use Assembling Cleaner

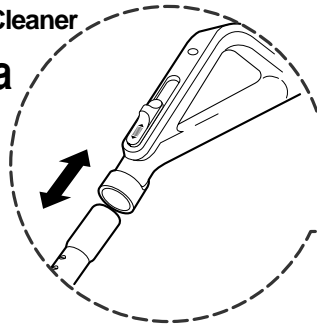
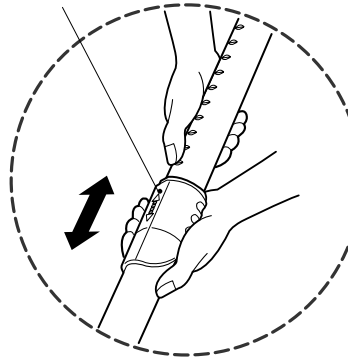
Использование пылесоса

Сборка пылесоса

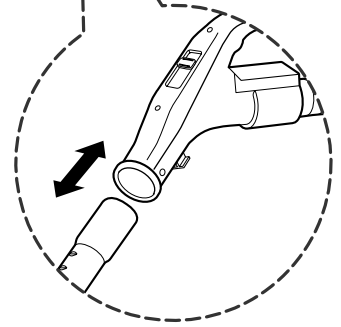
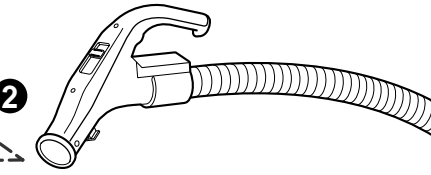
Fit the large cleaning head into the end of the tube.

Укрепите большую щетку на конце трубки.

Spring latch
Пружинная защелка

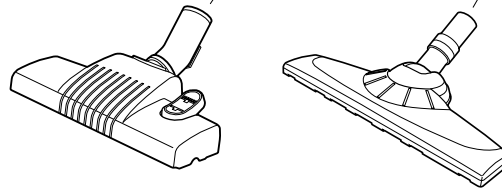


2



Telescopic tube
Раздвижная трубка

1



1 The 2 position head Двухпозиционная насадка

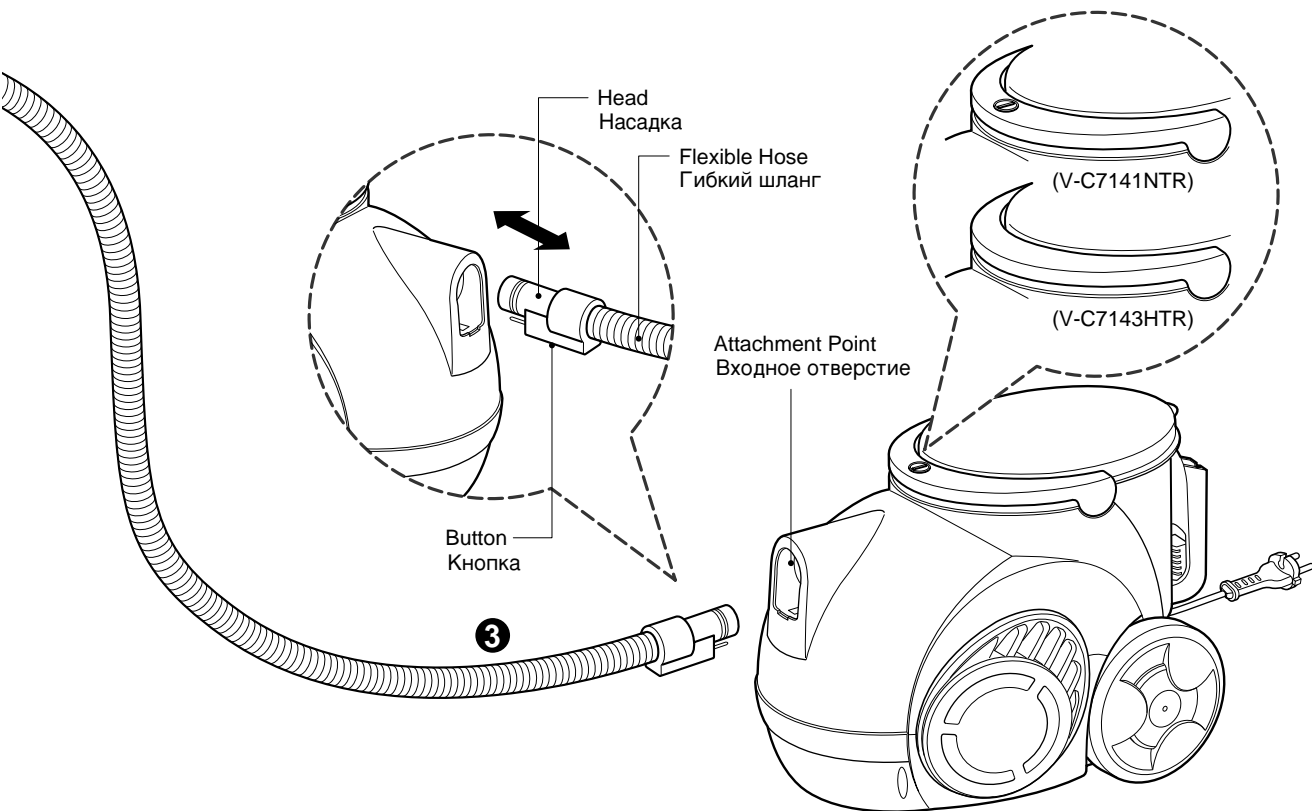
Push telescopic tube into nozzle outlet.

Вставьте раздвижную трубку в выходное отверстие.

2 Telescopic tube (depending on model) Раздвижная трубка (не во всех моделях)

- Press the spring latch to release.
- Pull out the tube to the desired length.
- Release spring latch to lock the tube in position.
- Push telescopic tube into hose handle firmly.
(V-C7141NTR/V-C7143HTR)

- Отпустите пружинную защелку.
- Вытяните трубку до нужной длины.
- Отпустите пружинную защелку чтобы зафиксировать трубку в нужном положении.
- Надежно вставьте раздвижную трубку в наконечник шланга.
(модели V-C7141NTR/V-C7143HTR)



3 Connecting the flexible hose Присоединение гибкого шланга

- Push the end of the head on the flexible hose into the attachment point on the vacuum cleaner.
- To remove the flexible hose from the vacuum cleaner, press on the button situated on the head, then pull the head out of the vacuum cleaner.

- Вставьте наконечник гибкого шланга во входное отверстие пылесоса.
- Чтобы отсоединить шланг от пылесоса, нажмите кнопку на наконечнике и вытяните его из отверстия пылесоса.

⚠ CAUTION

- Suction power may be weakened when insignificant dusts are sucked. In this case, clean the filter.
- Make the dust box empty if dusts are filled to the maximum degree and then clean the filter when it becomes 5 times.

⚠ ВНИМАНИЕ

- Мощность всасывания может уменьшиться при всасывании мелкой пыли. В этом случае очистите фильтр.
- Освободите пылесборник, если он максимально наполнен пылью, и очистите фильтр после пяти таких раз.

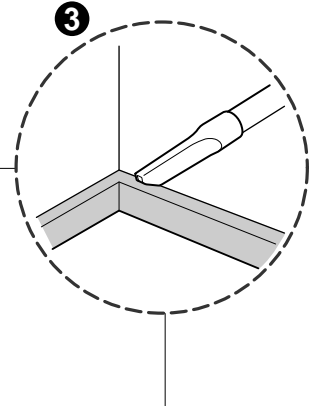
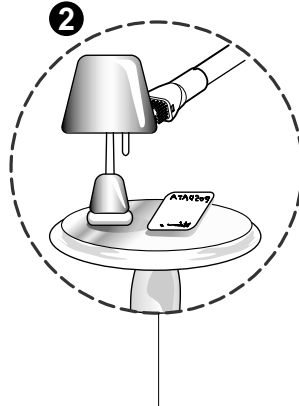
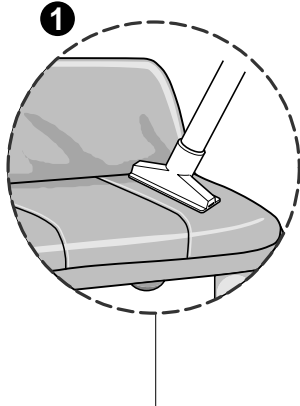
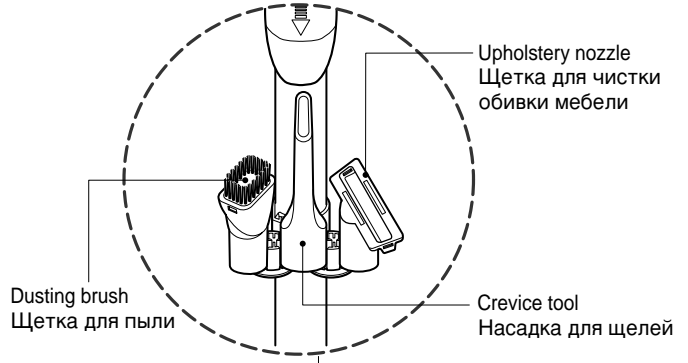
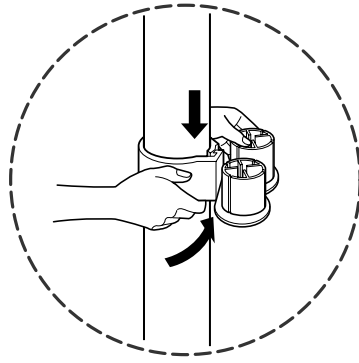


How to Use Using the cleaning head and Accessory Nozzles

Использование пылесоса Использование щетки и дополнительных насадок

Tear the vinyl bag and pull out accessories. Attach the accessory holder onto the telescopic tube. And then, fit the Dusting Brush, Crevice Tool and Upholstery Nozzle onto the accessory holder. Fit the accessory onto the end of the tube.

Вскройте полиэтиленовый пакет и выньте насадки. Присоедините держатель насадок к раздвижной трубе. Затем закрепите щетку для пыли, насадку для щелей и щетку для чистки обивки.



1 Upholstery Nozzle Щетка для чистки обивки мебели

Upholstery Nozzle is for vacuuming upholstery, mattresses, etc. The thread collectors help to pick up the threads and fluff.

Щетка предназначена для чистки обивки, матрасов и т. п. Сборники ворса удобны для уборки ниток и ворсинок.

2 Dusting Brush Щетка для пыли

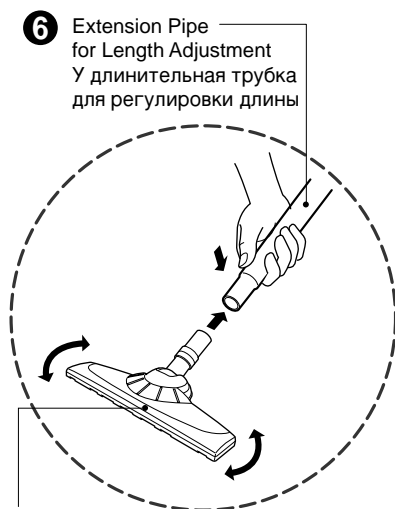
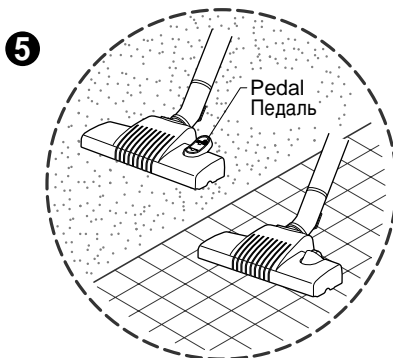
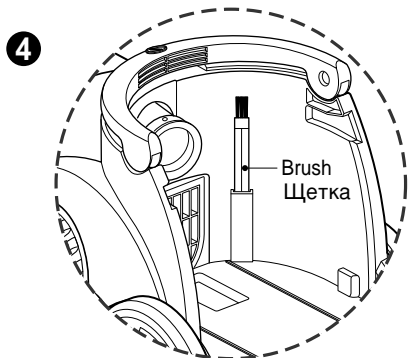
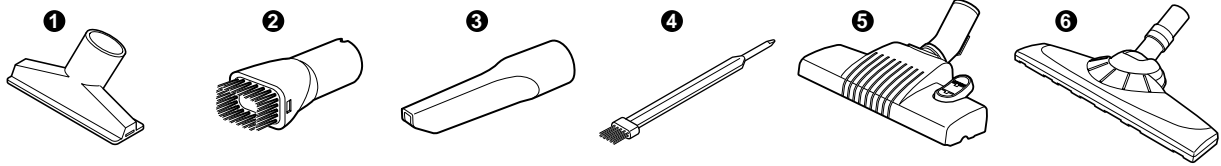
Dusting Brush is for vacuuming picture frames, furniture frames, books and other irregular surfaces.

Щетка для пыли предназначена для чистки рам картин, обрамлений мебели, книг и других неровных предметов.

3 Crevice Tool Насадка для щелей

Crevice Tool is for vacuuming in those normally hard-to-reach places such as reaching cobwebs, or between the cushions of a sofa.

Щетка для щелей предназначена для уборки в труднодоступных местах, например, паутины в углах или под диваном.



4 Brush Щетка

Brush is for cleaning the motor filter. (Air cleaner)

Щетка предназначена для очистки фильтра мотора. (воздушного фильтра)

5 The 2 position head Двухпозиционная насадка (V-C7141NTR/V-C7143NTR)

- **The 2 position cleaning head** equipped with a pedal which allows you to alter its position according to the type of floor to be cleaned.
- **Hard floor position**(tiles, parquets floor) Press the pedal to lower brush.
- **Carpet or rug position** Press the pedal to lift the brush up.

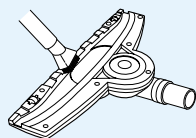
- Двухпозиционная насадка снабжена педалью, которая позволяет менять положение щетки в зависимости от типа пола.
- **Для твердых покрытий (плитки, паркета)** Нажмите на педаль чтобы выдвинуть щетку.
- **Положение для чистки ковров или одеял** Нажмите на педаль чтобы поднять щетку.

6 Suction Hole for Device Protection Всасывающее отверстие для защиты устройства

You can perform cleaning at any place like corner or crevice since revolution of the suction hole is free.

Вы можете осуществлять чистку в любом месте, например, в углах или труднодоступных местах, т.к. всасывающая насадка свободно вращается.

How to Clean

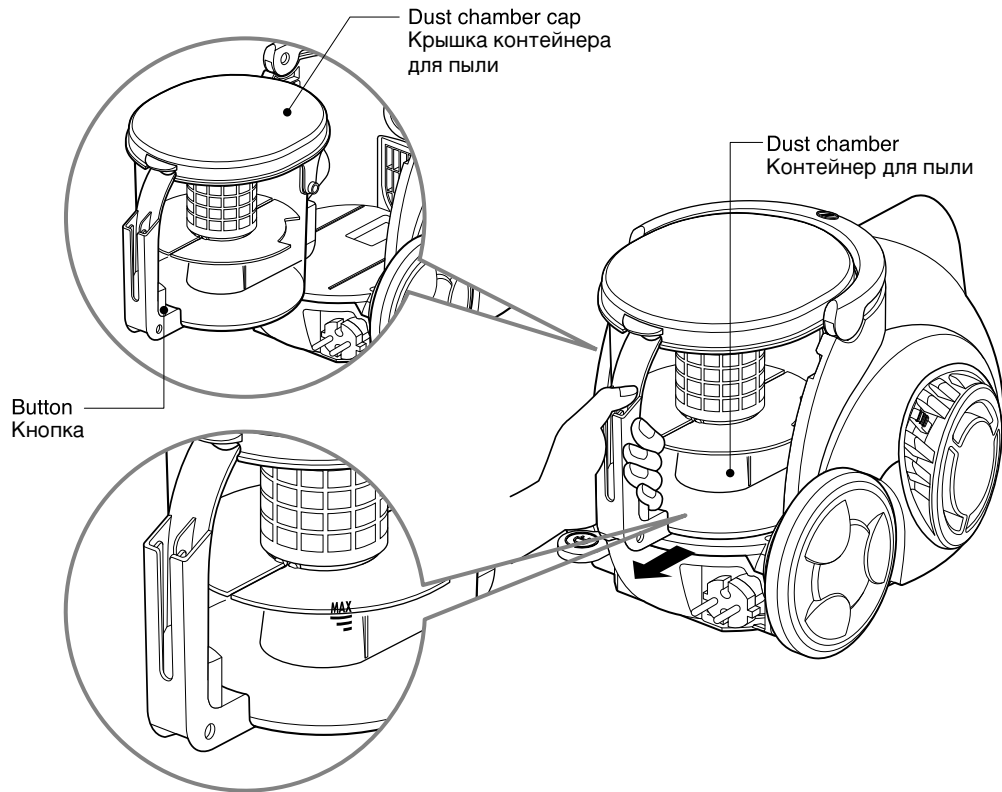


1. Remove dusts accumulated where the floor surface of the suction hole for device protection is dirty.
2. Cleaning of the whole suction hole with water may cause failure of product performance. Wipe it out with a dry cloth.
1. Удалите скопившуюся пыль, когда рабочая поверхность всасывающей насадки для защиты изделия загрязнится.
2. Влажная чистка всей всасывающей насадки может привести к выходу изделия из строя. Тщательно вытрите ее сухой тканью.



How to Use Emptying the dust chamber

Использование пылесоса Освобождение контейнера для пыли



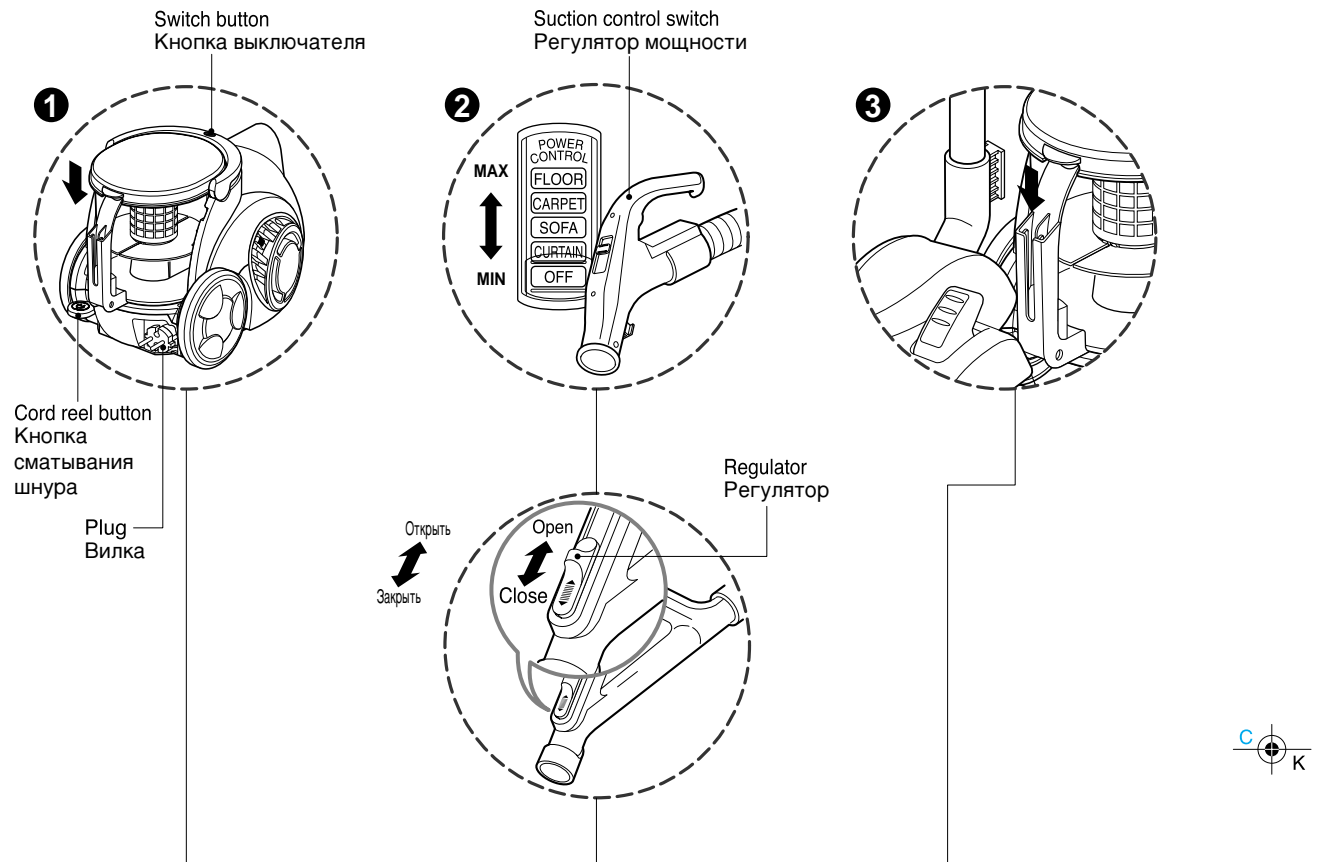
Suction power may be weakened when insignificant dusts are sucked. In this case, clean the filter.

Мощность всасывания может уменьшиться при всасывании мелкой пыли. В этом случае очистите фильтр.

- Turn off the vacuum cleaner and unplug it.
- Your vacuum cleaner is equipped with both a dust chamber and a motor filter.
Press the button and pull the dust chamber forward.
Remove the dust chamber cap and empty the dust chamber.
- To reinstall the dust chamber, replace the dust chamber cap and push the dust chamber into the tank mount as far as it will go.

- Выключите пылесос и выньте его вилку из розетки.
- Ваш пылесос снабжен контейнером для пыли и фильтром мотора.
Нажмите кнопку на крышке и потяните контейнер для пыли на себя.
Снимите крышку с контейнера и освободите его.
- Чтобы установить контейнер для пыли задвиньте контейнер в держатель до упора.

Operation Работа



1 How to Plug in and Use Включение и использование пылесоса

- Pull out the power cord to the desired length and plug into the socket.
- Push the suction control switch of the hose handle in the direction of the position what you want. (V-C7143HTR)
- To stop it, push down the suction control switch in the direction of OFF. (V-C7143HTR)
- Press switch button to start the vacuum cleaner. (V-C7141NTR)
- To stop it, press the switch button again. (V-C7141NTR)
- Press the cord reel button to retract the power cord after use.

- Вытяните сетевой шнур на требуемую длину и включите его в розетку.
- Переместите регулятор мощности всасывания на рукоятке в нужное положение. (модель V-C7143HTR)
- Для остановки переместите регулятор мощности всасывания в положение ВЫКЛ. (модель V-C7143HTR)
- Включите пылесос, нажав его выключатель. (модель V-C7141NTR)
- Для выключения пылесоса нажмите кнопку еще раз. (модель V-C7141NTR)
- Нажмите кнопку катушки с проводом чтобы убрать его по окончании работы.

2 Adjusting the Suction level (depending on model) Регулировка мощности (зависит от моделях)

- Adjust suction with the suction control switch in the hose handle. (V-C7143HTR)
- The flexible hose handle has a manual air flow regulator which allows you to adjust the suction level briefly. (V-C7141NTR)

- Отрегулируйте мощность переключателем на ручке шланга. (модель V-C7143HTR)
- В рукоятке гибкого шланга имеется ручной регулятор потока воздуха, который позволяет кратковременно снижать силу всасывания. (модель V-C7141NTR)

3 Park System Устройство «Парковки»

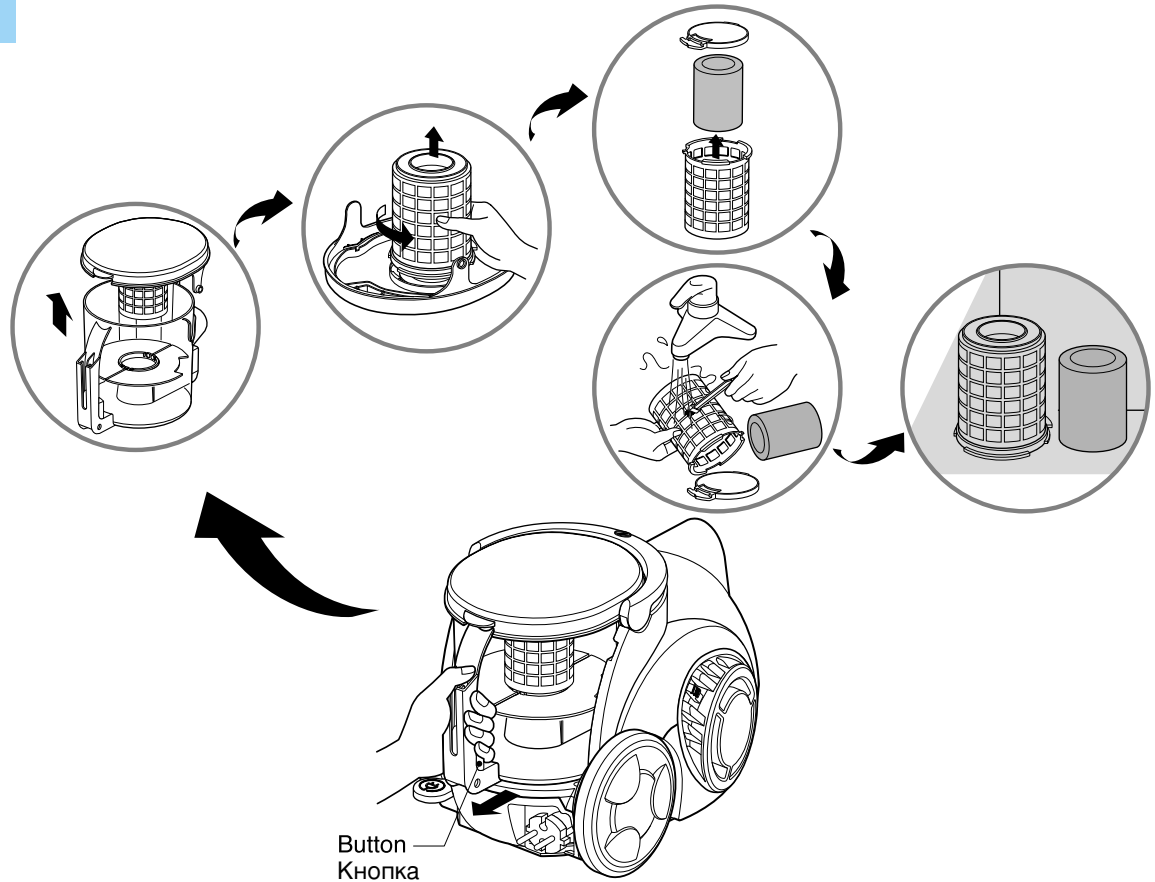
- To store after vacuuming and pause while vacuuming.
- For deposit after vacuuming, for example to move a small piece of furniture or a rug, use the Park system to support the flexible hose and cleaning head.
 - Slide the hook on the large cleaning head into the slot on the rear of the dust chamber.

- Хранение после работы и во время остановки работы.
- Во время коротких перерывов в уборке, например, пока вы передвигаете стул или коврик, используйте устройство «парковки», чтобы закрепить гибкий шланг и чистящую головку.
 - Вставьте выступ, находящийся на большой чистящей насадке, в паз на задней стенке контейнера для пыли.



How to Use Cleaning the Motor Filter

Использование пылесоса Очистка фильтра мотора/Выпускного фильтра



The reusable motor filter is situated under the dust chamber cap and you can use it permanently.

- Press the button and pull the dust chamber forward.
- Open the dust chamber cap.
- Remove the motor filter by rotating it counter-clockwise.
- Clean the motor filter with the brush under cold running water.
- Allow the motor filter to dry in a shaded location for a day.
- Make the dust box empty if dusts are filled to the maximum degree and then clean the filter when it becomes 5 times.

Фильтр мотора расположен под контейнером для пыли и может использоваться без замены.

- Нажмите кнопку на крышке и потяните контейнер для пыли на себя.
- Откройте крышку контейнера для пыли.
- Снимите фильтр с мотора, повернув его против часовой стрелки.
- Промойте фильтр кистью под холодной водой, как показано на рисунке.
- Высушите досуха в тени в течение дня.
- Освободите пылесборник, если он максимально наполнен пылью, и очистите фильтр после пяти таких раз.

⚠ WARNING!

Gently rinse both parts separately under a cold running water until the water runs clear. **Do not use detergent or a washing machine or dishwasher.** Shake off excess water from the filter.

Do not tumble/spindry, microwave or place in oven or on direct heat.

Ensure the filter is completely dry.

Re-assemble and place it back in your machine, filter frame.

If the filter is damaged, do not place them in the machine.

Please call the Helpline.

⚠ ВНИМАНИЕ!

Аккуратно промывайте каждую деталь в отдельности под струей холодной воды до тех пор, пока не потечет чистая вода.

Не пользуйтесь моющими средствами, не мойте фильтр или прокладку в стиральной или посудомоечной машине.

Встряхните фильтр, чтобы удалить воду.

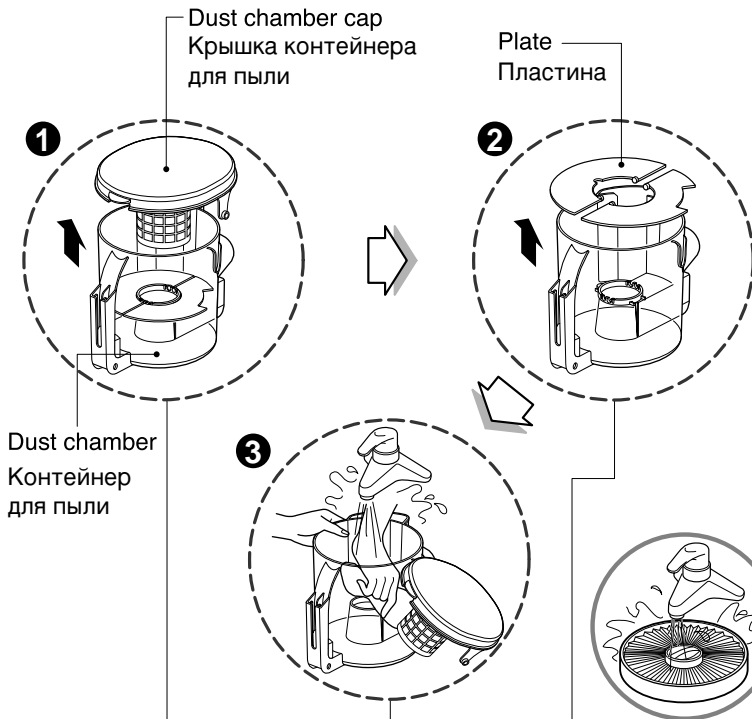
Не сушите его ни в стиральной машине при помощи центрифуги, ни в микроволновой печи, ни при помощи непосредственного нагрева.

Убедитесь, что фильтр совершенно просох.

Соберите его и установите в пылесос, следуя инструкции на корпусе фильтра.

В случае повреждения фильтра не устанавливайте его в пылесос. Позвоните в службу поддержки.

Cleaning the Dust Chamber Очистка контейнера для пыли



1 Open the dust chamber cap.

Откройте крышку контейнера для пыли.

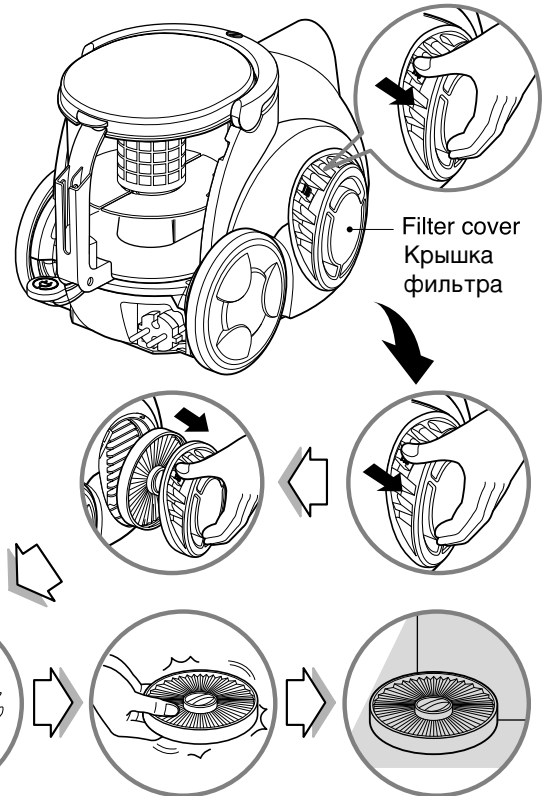
2 Remove two plates from the dust chamber.

Снимите две пластины с контейнера для пыли.

3 Wash both parts with soft cloth.
Gently rinse both parts under cold running water.

Протрите каждую деталь мягкой салфеткой. Осторожно промойте обе части под струей холодной воды.

Cleaning the Exhaust Filter Очистка выпускного фильтра



- The exhaust filter is a washable reusable HEPA filter.
- To change the exhaust filter, remove the filter cover on the body by release hook.
- Pull out the exhaust filter.
- Clean it with cold, running water.
Do Not use the brush
-Using the brush will cause permanent damage and allow dust to bypass the filter.
- Allow exhaust filter to dry in a shaded location for a dry.
- The exhaust filter should be cleaned at least once a year.

- В качестве выходного фильтра используется многоразовый моющийся фильтр HEPA
- Чтобы вынуть фильтр снимите крышку корпуса фильтра, освободив крючок.
- Выньте выпускной фильтр.
- Промойте его холодной проточной водой.
НЕ используйте кисть
-Это навсегда испортит фильтр, сделав его проницаемым для пыли.
- Высушите досуха в тени в течение дня.
- Выпускной фильтр необходимо менять как минимум один раз в год.





What to Do if Your Vacuum Cleaner Does Not Work Что делать, если пылесос не работает

Check that the vacuum cleaner is correctly plugged in correctly and that the electrical socket is working.

Проверьте правильность подключения пылесоса к сети и исправность розетки.

What to Do When Suction Performance Decreases Что делать, если снижена сила всасывания

- Turn off the vacuum cleaner and unplug it.
- Check the telescopic tube, flexible hose and cleaning tool for blockages or obstructions.
- Check that the dust chamber is not full. Empty if necessary.
- Check that the motor filter light is not on. Clean the motor filter, if necessary.
- Check that the exhaust filter is not blocked. Clean the exhaust filter, if necessary.
- Выключите пылесос и выньте его вилку из розетки.
- Проверьте, не забита ли мусором телескопическая трубка, гибкий шланг и чистящая насадка.
- Проверьте, не переполнился ли контейнер для пыли. При необходимости освободите его.
- Проверьте, не горит ли индикатор фильтра мотора. При необходимости произведите чистку фильтра мотора.
- Проверьте, не забит ли фильтр мотора. При необходимости произведите чистку выходного фильтра.

Notes

Примечание



Notes
Примечание





P/No.: 3828Fi2842U

3828Fi2842U(영리)