

Инструкции за ползване

Пералня със сушилня

BG

BG

БЪЛГАРСКИ, 1

AR

عربي , 13

CSI

РУССКИЙ, 25

WIDL 86

Съдържание

Монтиране, 2-3

Разопаковане и нивелиране, 2
Хидравлични и електрически връзки, 2-3
Първо пране, 3
Технически данни, 3

Описание на Пералня със сушилня, 4-5

Табло за управление, 4
Светлинни индикатори, 5

Включване и програми, 6

Кратко описание: включване на програмата, 6
Таблица с програмите, 6

Програмиране според потребностите, 7

Задаване на температурата, 7
Задаване на сушенето, 7
Функции, 7

Перилни препарати и тъкани, 8

Касета за перилните препарати, 8
Разпределяне на прането, 8
Специфично пране, 8

Мерки за безопасност и препоръки, 9

Общи предохранителни мерки, 9
Претопяване, 9
Спестяване и опазване на околната среда, 9

Поддръжка и почистване, 10

Спиране на водата и изключване на електрозахранването, 10
Почистване на Пералня със сушилня, 10
Почистване на касетата за перилните препарати, 10
Поддръжка на люка и на казана, 10
Почистване на помпата, 10
Проверка на маркуча за студената вода, 10

Проблеми и мерки за отстраняването им, 11

Сервизно обслужване, 12

Преди да се свържете с оторизирания сервиз, 12

Монтиране

BG

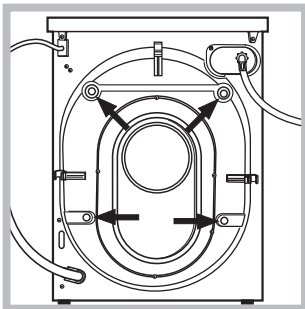
! Важно е да съхранявате инструкциите, за да можете да правите допълнителни справки по всяко време. В случай, че Пералня със сушилня се продаде, преотстъпи или премести трябва да се погрижите инструкциите винаги да я придружават, за да се предостави информация на новия собственик за работата и предупрежденията.

! Прочетете внимателно инструкциите, защото съдържат важна информация за монтажа, използването и безопасността.

Разопаковане и нивелиране

Разопаковане

1. Разопакувайте Пералня със сушилня.
2. Проверете дали Пералня със сушилня не е повредена при транспортирането. Ако е повредена, не я свързвайте, а се обърнете към продавача.



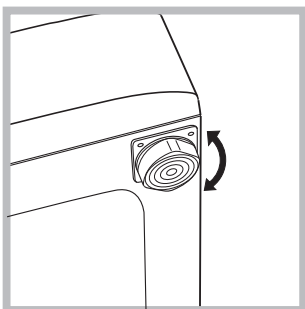
3. Отстранете 4-те винта за предпазване при превоза и гумената гарнитура със съответната втулка за раздалечаване, поставени в задната част (виж фигурата).

4. Затворете отворите с предоставените пластмасови капачки.
5. Затворете с приложената тапа трите отвора, в които е бил поставен щепсела, разположени в задната част, долу вдясно.
6. Съхранете всички части, за да се монтират отново при необходимост Пералня със сушилня да бъде транспортирана.

! Опаковъчният материал не е детска играчка

Нивелиране

1. Монтирайте Пералня със сушилня на равен и твърд под без да я опирате в стени, мебели и др.

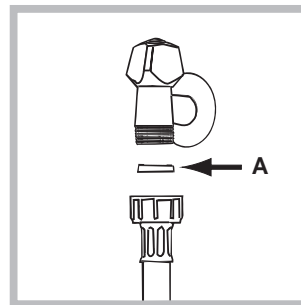


2. Ако подът не е идеално хоризонтален, компенсирате неравностите като отвиете или завиете предните крачета (виж фигурата). Наклонът, измерен върху горната повърхност, не трябва да надвишава 2°.

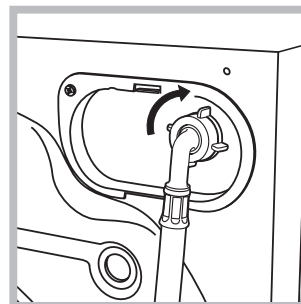
С точното нивелиране машината е стабилна и се избягват вибрациите, шумовете и преместването ѝ по време на работа. Когато настилката е мокет или килим, регулирайте така крачетата, че под Пералня със сушилня да остане достатъчно място за вентилация.

Хидравлични и електрически връзки

Свързване на маркуча към водопроводната мрежа



1. Поставете уплътнението "А" в края на маркуча за студената вода и го завийте към крана за студената вода на 3/4" (виж фигурата). Преди да го свържете източете водата, докато се избистри.



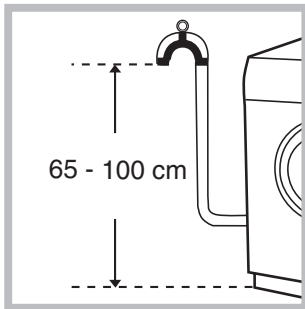
2. Свържете маркуча за студената вода към Пералня със сушилня, като го завиете към щуцера, разположен на гърба, горе вдясно (виж фигурата).

3. Внимавайте маркуча да не се прегъва и пречупва.

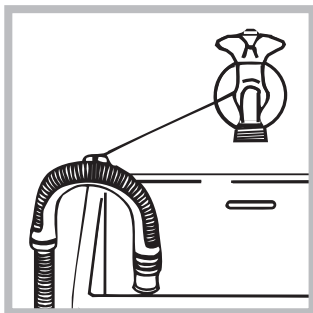
! Налягането по водопроводната мрежа трябва да бъде в границите, указани в таблицата с техническите данни (виж следващата страница).

! Ако дължината на захранващия маркуч не е достатъчна, се обърнете към специализиран магазин или към оторизиран техник.

Свързване на маркуча за мръсната вода



Свържете маркуча за мръсната вода, без да го прегъвате, към канализационната тръба или към тръбата за отвеждане в стената, разположени от пода на височина между 65 и 100 см;



или го подпрете в края на мивката или ваната, като вържете водача за крана (виж фигурата). Свободният край на маркуча за мръсната вода не трябва да бъде потопен във водата.

! Не се препоръчва използването на удължителни маркучи. Ако е необходимо, удължителят трябва да има същия диаметър като оригиналния и да не надвишава 150 см.

Свързване към електрическата мрежа

Преди да свържете щепсела в контакта, проверете дали:

- контактът е заземен съгласно действащата норма;
- контактът може да поеме максималната мощност на натоварване на машината, указана в таблицата с техническите данни (виж следващата страница);
- захранващото напрежение е в границите на указаното в таблицата с техническите данни (виж следващата страница);
- контактът отговаря на щепсела на Пералня със сушилня. В противен случай заменете щепсела или контакта.

! Пералня със сушилня не се монтира на открито, дори под навес, защото е много опасно да се остави на влиянието на атмосферните условия.

! За монтираната Пералня със сушилня електрическият контакт трябва да бъде лесно достъпен.

! Не използвайте удължители или разклонители.

! Кабелът не трябва да бъде огънат или сплескан.

! Захранващият кабел трябва да се заменя само от оторизирани техници.

Внимание! Фирмата отхвърля всякаква отговорност в случаите, в които тези норми не се спазват.

Първо пране

След монтирането, преди употреба, направете един цикъл на пране с перилен препарат, но без дрехи, като зададете програмата на 90°C без предпране.

Технически данни

Модел	WIDL 86
Размери	ширина 59,5 см височина 85 см дълбочина 53,5 см
Вместимост	от 1 до 5 кг. за изпирането; от 1 до 4 кг. за сушенето
Електрическо захранване	напрежение 220/230V 50 Hz максимална консумирана мощност 1850 W
Захранване с вода	максимално налягане 1 MPa (10 bar) минимално налягане 0,05 MPa (0,5 bar) обем на казана 46 литра
Скорост на центрофугата	до 800 оборота/минута
Програми за проверка съгласно норма IEC 456	изпирането: програма 2; температура 60°; извършена с 5кг пране. сушене: първоначално сушене при 1 кг. пране и избрана продължителност от 40 мин.; повторно сушене при 4 кг. пране, като програматорът СУШЕНЕ е поставен на позиция
	Пералната машина съответства на следните Европейски директиви: - 73/23/CEE от 19/02/73 (за ниско напрежение) и последващите изменения - 89/336/CEE от 03/05/89 (за електромагнитна съвместимост) и последващите изменения

BG

Монтиране

Описание

Програми

Перилни препарати

Препазни мерки

Поддръжка

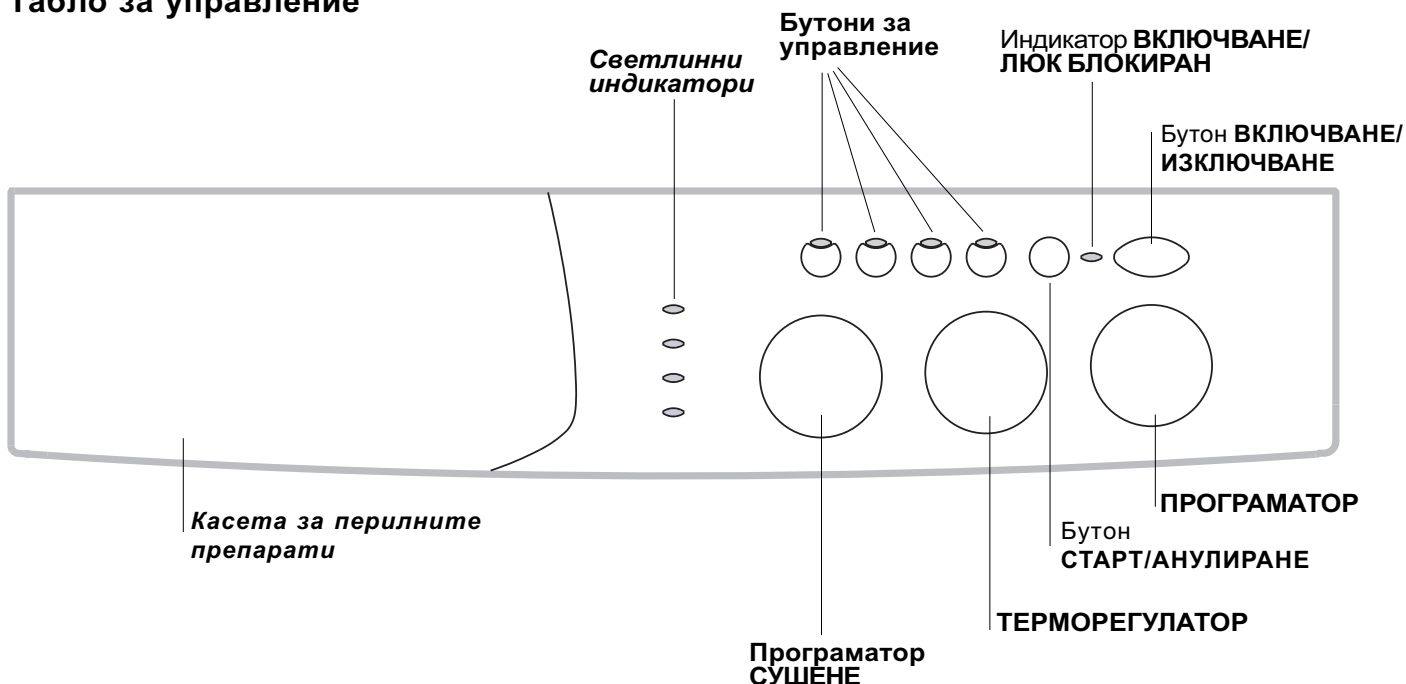
Проблеми

Сервизиано обслужване

Описание на Пералня със сушилня

BG

Табло за управление



Касетата за перилните препарати: служи за зареждане с перилни препарати, омекотители и др. (виж стр. 8).

Светлинни индикатори: за проследяване изпълнението на програмата за пране. Ако е избрана функцията Delay Timer (таймер за задаване часа на включване на програмата) ще се покаже времето, което остава до включването на програмата (виж стр. 5).

ПрограмаТОР СУШЕНЕ: за да зададете желаното сушене (вж. стр. 7).

Бутони за управление: за избор на функциите. За избраната функция ще светне бутонът.

ТЕРМОРЕГУЛАТОР: за задаване на температурата или за студено пране (виж стр. 7).

Бутон СТАРТ/АНУЛИРАНЕ: за стартиране на програмите или за анулиране на погрешно зададеното.

Индикатор ВКЛЮЧВАНЕ/ЛЮК БЛОКИРАН: за информация дали пералната машина е включена и дали люкът може да се отвори (виж стр. 5).

Бутон ВКЛЮЧВАНЕ/ИЗКЛЮЧВАНЕ: за включване и изключване на Пералня със сушилня.

ПРОГРАМАТОР: за избор на програмите. По време на изпълнение на програмата, ключът остава неподвижен.

Светлинни индикатори

Индикаторите носят важна информация. Ето какво съобщават:

Часът за включване на програмата:

При избиране на функцията Delay Timer (час за включване на програмата) (виж стр. 7) с включването на машината ще започне да примигва индикаторът за избраното забавяне:



С течение на времето остатъкът до началото на програмата ще се изобразява с примигване на съответния индикатор:



След като изтече времето за отлагане на изпълнението, примигващият светлинен индикатор ще угасне и избраната програма ще се стартира.

Индикатор ВКЛЮЧВАНЕ/ЛЮК БЛОКИРАН:

Светещият индикатор показва, че люкът е блокиран за избягване на случайното му отваряне. За избягване на щети е необходимо да се изчака индикаторът да примигне преди да се отвори люкът.

! Бързото примигване на индикатора за ВКЛЮЧВАНЕ/БЛОКИРАНЕ НА ЛЮКА заедно с това на поне още един индикатор сигнализира за повреда. Извикайте техник от оторизирания сервиз.

Текущи фази:

По време на цикъла на работа индикаторите ще светват последователно, за да показват етапите от изпълнението на програмата:

Предпране / Пране

Изплакване

Центрофуга

Сушене

Забележка:

- по време на фазата на оттичане на водата ще светне индикаторът за фазата на центрофугата.

- Накрая на цикъла на сушене светлинният индикатор, отнасящ се до , ще започне да мига, за да укаже, че програматорът СУШЕНЕ трябва да бъде върнат на позиция 0.

Бутони за управление

БУТОНИТЕ ЗА УПРАВЛЕНИЕ изпълняват ролята на индикатори.

С избирането на една функция светва съответният бутон.

Ако избраната функция е несъвместима със зададената програма бутонът ще примигва и функцията няма да се включи.

В случай, че се зададе функция, която е несъвместима с друга, предварително избрана, ще остане активна само последната избрана.

BG

Монтиране

Описание

Програми

Перилтни
препаратиПредпазни
мерки

Поддръжка

Проблеми

Сервизно
обслужване

Включване и програми




BG

Кратко описание: включване на програма

1. Да се включи Пералня със сушилня с натискане на бутона (I). Всички индикатори ще светнат за няколко секунди, след това ще угаснат и индикаторът ВКЛЮЧВАНЕ/ЛЮК БЛОКИРАН ще започне да примигва.
2. Заредете дрехите за пране и затворете люка.
3. С ПРОГРАМАТОРА се задава желаната програма.
4. Задава се температурата за пране (виж стр. 7).
5. Задаване на сушенето, ако е необходимо (вж. стр.7).

6. Изсипете праха и допълнителните препарати (виж стр. 8).
7. Стартирайте програмата, като натиснете бутона СТАРТ/АНУЛИРАНЕ. За анулиране натиснете бутона СТАРТ/АНУЛИРАНЕ поне за 2 секунди.
8. В края на програмата индикаторът ВКЛЮЧВАНЕ/ЛЮК БЛОКИРАН присветва, показвайки, че люкът може да се отвори. Изважда се прането и люкът се оставя леко отворен, за да изсъхне казана. Пералня със сушилня се ИЗКЛЮЧВА с натискане на бутона (I).

Таблица с програмите

Вид тъкани и замърсяване	Прогр.	Температура	Перилен препарат		Омекотител	Продължителност на цикъла (минути)	Описание на цикъла на пране
			пред-пране	пране			
Стандартни							
Бели изключително замърсени (чаршафи, покривки и др.)	1	90°C	•	•	•	135	Предпране, пране, изплакване, центрофугиране по време и в края на цикъла
Бели изключително замърсени (чаршафи, покривки и др.)	2	90°C		•	•	125	Пране, изплакване, центрофугиране по време и в края на цикъла
Бели и цветни, устойчиви, силно замърсени	2	60°C		•	•	110	Пране, изплакване, центрофугиране по време и в края на цикъла
Бели и цветни, деликатни, силно замърсени	2	40°C		•	•	105	Пране, изплакване, центрофугиране по време и в края на цикъла
Бели, малко замърсени, и цветни, деликатни(ризи, фланели и т.н.)	3	40°C		•	•	70	Пране, изплакване, центрофугиране по време и в края на цикъла
Цветни, устойчиви, силно замърсени (бебешко бельо и т.н.)	4	60°C		•	•	75	Пране, изплакване, функция Против смачкване или деликатна центрофуга
Цветни, устойчиви, силно замърсени (бебешко бельо и т.н.)	4	40°C		•	•	60	Пране, изплакване, функция Против смачкване или деликатна центрофуга
Вълнени	5	40°C		•	•	50	Пране, изплакване, функция Против смачкване и деликатна центрофуга
Много деликатни тъкани (пердета, коприна, вискоза и т.н.)	6	30°C		•	•	45	Пране, изплакване, функция Против смачкване или източване на водата
Сушене на памучни тъкани	7						
Сушене на деликатни тъкани	8						
За свободното време							
Бели и цветни, устойчиви, силно замърсени	9	60°C		•	•	65	Пране, изплакване, центрофугиране по време и в края на цикъла
Цветни, деликатни (всякакво слабо замърсено пране)	10	40°C		•	•	45	Пране, изплакване и деликатна центрофуга
Цветни, деликатни (всякакво слабо замърсено пране)	11	30°C		•	•	30	Пране, изплакване и деликатна центрофуга
Спорт							
Спортни обувки (МА С. 2 чифта.)	12	30°C		•	•	50	Пране със студена вода (без перилен препарат), пране, изплакване и деликатна центрофуга
Спортно облекло (анцузи, къси панталонки и т.н.)	13	30°C		•	•	60	Пране, изплакване, центрофугиране по време и в края на цикъла
ЧАСТИЧНИ ПРОГРАМИ							
Изплакване					•		Изплакване и центрофуга
Центрофуга							Източване на водата и центрофуга
Източване на водата							Източване на водата

Бележка

-За програми 9 е препоръчително да не зареждате пералнята с повече от 3,5 кг. пране.

-За програма 13 е препоръчително да зареждате пералнята с не повече от 2 кг. пране.

За описанието на функцията "без намачкване" виж "лесно гладене" на следващата страница. Данните приведени в таблицата са указателни.

Специална програма

Дневна 30' (програма 11 за синтетични тъкани), която е разработена за пране на леко замърсени дрехи: трае само 30 минути и по този начин пести време и средства. С избирането на програмата (11 на 30°C) може да перете едновременно тъкани от различен вид (с изключение на вълна и коприна) с максимално тегло до 3 кг. Препоръчва се използването на течен перилен препарат.

Програмиране според потребностите

🌡️ Задаване на температурата

Температурата за пране се задава със завъртане на ТЕРМОРЕГУЛАТОРА (виж Таблицата с програмите на *стр. 6*). Температурата може да се намали до студено пране (❄️).

☀️ Задаване на сушенето

Завъртайки програматор СУШЕНЕ, се задава желаният вид сушене. Предвидени са две възможности:

A - По време: От 40 до 150 минути.

B - По влажност на дрехите:

За гладене 🧺: леко влажни дрехи, лесни за гладене.

Высушить и повесить 🧺: дрехи, които може веднага да приберете.

Готови за гардероба 🧺: препоръчва се за кърпи и хавлий.

След края на сушенето започнва охлаждане.

Ако по изключение прането, което трябва да бъде изпрано и изсушено, надхвърля предвиденото максимално количество (вж. таблицата отстрани), извършете изпирането и след като програмата е завършила, разделете прането и върнете една част в барабана. На този етап следвайте указанията за извършване **само на сушенето**. Повторете същите операции за останалата част от прането.

Само сушене

Завъртете ПРОГРАМАТОРА на една от позициите за сушене (7-8) въз основа на вида тъкан, след което изберете желаните вид сушене с програматора СУШЕНЕ.

ВАЖНО: - Барабана на машината се върти, когато сушим на програма памук и ниво на изсушаване (Готови за гардероба 🧺, Высушить и повесить 🧺, Идеално сухи 🧺).

- За памучно пране по-малко от 1 кг, използвайте програма на сушене за деликатни тъкани.

Функции

Различните функции за пране, предвидени в Пералня със сушилня, дават възможност за постигане на желаното бяло и чисто пране. За включване на функциите:

1. натиска се бутонът на желаната функция съгласно табелата по-долу;

2. светването на индикатора сигнализира, че функцията е включена.

Забележка: Бързото примигване на бутона показва, че функцията не може да бъде избрана за зададената програма.

Таблица на продължителността на сушене

Вид тъкан	Тип на прането	Максимални кг.	Готови за гардероба 🧺	Высушить и повесить 🧺	За гладене 🧺
Памук, Лен	Дрехи с различни размери	4	130	120	110
Памук	Хавлиени кърпи	4	130	120	110
Памук	Чаршафи, фанели	2,5	90	80	70
Акрил	Пижами, чорапи и др.	1	65	60	60
Найлон	Слипове, клинове, etc.	1	65	60	60

Функции	Действие	ак да се използва	Работи с програми:
Задаване след колко часа да се стартира програмата	Изпълнението на програмата може да бъде отложено в рамките на 9 часа.	Да се натисне няколко пъти бутонът, докато индикаторът светне на желаните час за включване на програмата. При петото натискане на бутона функцията ще се изключи. Забележка: При натиснат бутон Start/Reset часът на включване може да се промени само като се намалява.	Всички
Лесно гладене	Намалява намачкването на тъканите и улеснява гладенето.	Със задаването на тази функция програмите 4, 5, 6 и Деликатно пране спират без да изстискват прането (без намачкване) и индикаторът на фазата за изплакване 🧺 ще примигва: - за да завърши цикълът, натиснете бутонът СТАРТ/АНУЛИРАНЕ; - за да направите само източване, поставете ключа за програмите на 🧺 и натиснете бутона СТАРТ/АНУЛИРАНЕ.	3, 4, 5, 6, 9, 10, изплаквания.
Допълнително изплакване	Увеличава резултата от изплакването.	Препоръчва се, когато пералната машина е напълно натоварена или е заредена с по-голямо количество перилни препарати.	1, 2, 3, 4, 9, 10, 12, 13, изплаквания.
800-400	Намалява скоростта на центрофугиране.		Всички освен 6 и оттичането.

BG

Монтиране

Описание

Програми

Перилни препарати

Предпазни мерки

Поддръжка

Проблеми

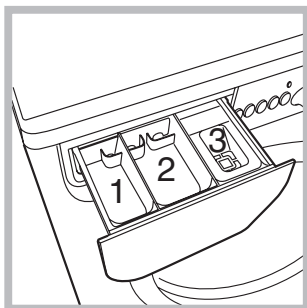
Сервизно обслужване

Перилни препарати и тъкани

BG

Касета за перилните препарати

Добрият резултат от прането зависи и от правилното дозиране на перилните препарати. С предозирание не се пере ефективно и се спомага за отлагането на налепи по вътрешната страна на Пералня със сушилня и до замърсяване на околната среда.



Изтеглете касетата за перилните препарати и изсипете праха за пране и допълнителните препарати по следния начин.

отделение 1: Препарат за предпране (на прах)

отделение 2: Препарат за пране (на прах или течен)

Течният препарат се изсипва преди включването на машината.

отделение 3: Допълнителни препарати (омекотител и др.)

Омекотителят не трябва да излиза извън решетката.

! Не използвайте препарати за ръчно пране, защото образуват много пяна.

Разпределяне на прането

- Разпределете прането съобразно:
 - типа на тъканите / знакът върху етикета.
 - цветовете: отделете цветните от белите дрехи.
- Изпразнете джобовете и проверете копчетата.
- Не надвишавайте указаните стойности за теглото на сухото пране:
 - Устойчиви тъкани: максимално 5 кг
 - Синтетични тъкани: максимално 2,5 кг
 - Фини тъкани: максимално 2 кг
 - Вълнени тъкани: максимално 1 кг

Колко тежи прането?

- 1 чаршаф 400-500 г
- 1 калъфка 150-200 г
- 1 покривка 400-500 г
- 1 хавлия 900-1200 г
- 1 кърпа 150-250 г

Специфично пране

Пердета: сгънете ги и ги поставете в калъфка или мрежеста торба. Перете само тях без да надвишавате половината от товара. Използвайте програма 6, която автоматично изключва центрофугата.

Якета с пухена подплата и анураци: ако пухената подплата е от гъска или патица могат да се перат в Пералня със сушилня. Обърнете якетата и заредете машината до 2-3 кг, като повторите изплакването два или три пъти и използвате лека центрофуга.

Вълнени тъкани: за да постигнете най-добри резултати, използвайте специфични перилни препарати и не зареждайте с повече от 1 кг.

! Пералня със сушилня е проектирана и произведена в съответствие с международните норми за безопасност. Предупрежденията тук са продиктувани по причини за безопасност и трябва да се четат внимателно.

Общи предохранителни мерки

- Този уред е предназначен за домашна, а не за професионална употреба и неговите функции не трябва да бъдат променени.
- Пералната машина трябва да се използва само от възрастни хора съгласно инструкциите, предоставени в тази книжка.
- Не докосвайте машината, когато сте боси или с мокри или влажни ръце или крака.
- Не изключвайте щепсела от захранващия контакт с теглене на кабела, а като държите щепсела.
- Не отваряйте касетата с перилните препарати докато, пералната машина работи.
- Не докосвайте маркуча за мръсната вода, защото може да достигне високи температури.
- Никога не отваряйте люка със сила, защото може да се повреди механизма за безопасност, който предпазва от случайно отваряне.
- В случай на повреда по никакъв повод не достигайте до вътрешните механизми в опити за ремонт.
- Винаги контролирайте децата да не се доближават до работещата машина.
- По време на прането люкът се нагрива.
- Преместването да се извършва внимателно от двама или трима души. Никога от сам човек, защото пералната машина тежи много.
- Преди да заредите машината, проверете дали казанът е празен.
- По време на сушенето, люка се нагрива.
- Не сушете дрехи които са чистени с запалими разтворители (напр. трихлоретилен).
- Не сушете дрехи, съдържащи гума или други еластомери.
- Проверявайте крана за вода да е винаги отворен при сушене.
- Тази сушилня може да се използва единствено за изпрани във вода дрехи.

Претопяване

- Унищожаване на опаковъчния материал: спазвайте местните норми – по този начин опаковъчният материал може да се рециклира.

- Претопяване на старата Пералня със сушилня: преди да я претопите/предадете за старо желязо направете я неизползваема, като изрежете захранващия кабел и откачите люка.

Спестяване и опазване на околната среда

Технология в служба на околната среда

Ако през люка се вижда малко вода, то е защото с новата технология на Indesit за максимално чисто пране е достатъчно по-малко от половината вода: с цел опазване на околната среда.

Спестяване на перилни препарати, вода, електроенергия и време

- За да не се разхищават ресурси, Пералня със сушилня трябва се използва максимално заредена. Максимално заредена машина в сравнение с две заредени на половината води до 50% енергийни спестявания.
- Предпрането е необходимо само за много замърсени дрехи. С избягването му спестявате перилни препарати, време, вода и между 5 и 15% електроенергия.
- Като обработите петната със специални препарати за отстраняването им или ги оставите да се накснат преди прането намалявате необходимостта да перете при висока температура. Ще спестите до 50% електроенергия, като използвате програма на 60°C вместо на 90°C или такава на 40°C вместо на 60°C.
- За избягване на разхищания и за опазване на околната среда дозирайте добре перилния препарат в зависимост от твърдостта на водата, от степента на замърсяване и от количеството дрехи за пране. Въпреки, че са биологично разграждащи се, перилните препарати съдържат елементи, които променят равновесието в природата. Избягвайте колкото е възможно употребата на омекотител.
- Прането късно вечер до рано сутрин спомага за намаляване на консумацията на електроенергия. Функцията за избор на това след колко часа да се включи програмата (виж стр. 7) помага много за организиране на прането за спестяване на електроенергия.
- Ако прането трябва се изсуши в сушилна машина, изберете по-голяма скорост за центрофугиране. Малкото количество вода, която остава в прането води до спестяване на време и електроенергия в програмата за изсушаване.

BG

Монтиране

Описание

Програми

Перилни препарати

Предпазни мерки

Поддръжка

Проблеми

Сервизиране

Поддръжка и почистване

BG

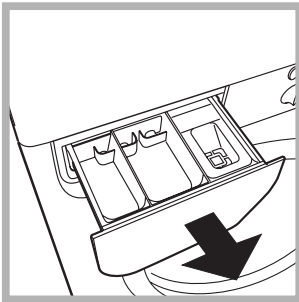
Спиране на водата и изключване на електрозахранването

- Затваряйте крана за вода след всяко пране. По този начин се ограничава износването на хидравличната инсталация на Пералня със сушилня и се ограничава опасността от течове.
- Изключвайте захранващия кабел, когато почиствате Пералня със сушилня и по време на работи по поддръжката.

Почистване на Пералня със сушилня

Външната част и гумените части могат да се почистват с кърпа с хладка вода и сапун. Не използвайте разтворители или абразивни препарати.

Почистване на чекмеджето за перилните препарати



Извадете чекмеджето с повдигане и изтегляне навън (виж *фигурата*). Измийте го под течаща вода. Това почистване трябва да се извършва често.

Поддръжка на люка и казана

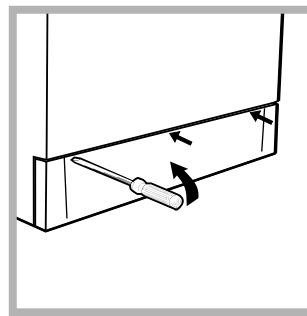
- Оставайте люка винаги открит за избягване образуването на лоши миризми.

Почистване на помпата

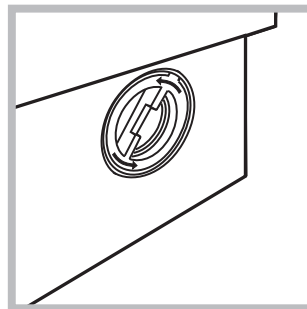
Пералня със сушилня е окомплектована със самопочистваща се помпа, която няма нужда от поддръжка. Възможно е обаче малки предмети като монети и копчета да попаднат във филтъра, който предпазва помпата и се намира в долната ѝ част.

! Уверете се, че цикълът на пране е завършил и изключете от контакта.

За достъп до филтъра:



1. свалете панела в предната част на Пералня със сушилня с помощта на отвертка (виж *фигурата*);



2. отвийте капачката, като я завъртите в посока обратна на часовниковата стрелка (виж *фигурата*); нормално е да изтече малко вода;

3. почистете внимателно отвътре;
4. завийте отново капачката;
5. затворете отново панела, като преди да го натиснете се уверете, че сте постави правилно крачетата.

Проверка на маркуча за студената вода

Проверявайте маркуча за студената вода поне веднъж годишно. Да се замени, ако е напукан и нацепен, защото по време на пране голямото налягане може да предизвика внезапно спукване.

! Никога не използвайте вече използван маркуч.

Проблеми и мерки за отстраняването им

Възможно е Пералня със сушилня да откаже да работи. Преди да позвъните в сервиза (виж стр. 12) проверете дали не става въпрос за лесно разрешим проблем, като си помогнете със следващия списък.

Проблеми:

Пералня със сушилня не се включва.

Не започва цикъла на пране.

Пералня със сушилня не се пълни с вода.

Пералня със сушилня непрекъснато се пълни и източва.

Пералня със сушилня не се източва или не центрофугира.

Пералня със сушилня вибрира много по време на центрофугиране.

Пералня със сушилня има теч.

Индикаторът ВКЛЮЧВАНЕ/ЛЮК БЛОКИРАН мига бързо едновременно с поне още един индикатор.

Образува се твърде много пяна.

Пералня със сушилня не суши.

Възможни причини / Мерки за отстраняването им:

- Щепселът не е включен към електрически контакт или не е добре включен, за да прави контакт.
 - Нямате ток къщи.
 - Люкът не е добре затворен.
 - Бутонът (ⓘ) не е бил натиснат.
 - Бутонът СТАРТ/АНУЛИРАНЕ не е бил натиснат.
 - Кранът за водата не е отворен.
 - Зададен е час за стартиране на програмата (виж стр. 7).
 - Маркучът за студената вода не е свързан към крана.
 - Маркучът е прегънат.
 - Кранът за вода не е отворен.
 - Няма вода по водопроводната мрежа.
 - Налягането е недостатъчно.
 - Бутонът СТАРТ/АНУЛИРАНЕ не е бил натиснат.
 - Маркучът за мръсната вода не е монтиран между 65 и 100 см от земята (виж стр. 3).
 - Краят на маркуча за мръсната вода е потопен във водата (виж стр. 3).
 - Канализационната тръба в стената няма отдушник.
- Ако след тези проверки проблемът не се разреши затворете крана за водата, изключете Пералня със сушилня и позвънете в сервиза. Ако жилището ви се намира на последните етажи на сградата, налягането на студената вода може да е ниско, поради което Пералня със сушилня непрекъснато се пълни и източва. За избягване на това неудобство в търговската мрежа се предлагат подходящи възвратни клапани.
- Програмата не предвижда източване: с някои програми трябва да се извършва ръчно (виж стр. 6).
 - Включена е функцията за лесно изглаждане: за да завърши програмата, натиснете бутонът СТАРТ/АНУЛИРАНЕ (виж стр. 7).
 - Маркучът за мръсната вода е пречупен (виж стр. 3).
 - Канализационната тръба е запушена.
 - При монтажа казанът не е бил отблокиран правилно (стр. 2).
 - Пералня със сушилня не е нивелирана (виж стр. 2).
 - Пералня със сушилня е притисната между мебели и стена (виж стр. 2).
 - Маркучът за студената вода не е добре свързан (виж стр. 2).
 - Касетата за перилните препарати е запушено (за почистваното му виж стр. 10).
 - Маркучът за мръсната вода не е свързан добре (виж стр. 3).
 - Извикайте техник от обслужващия оторизиран сервиз, защото това сигнализира повреда.
 - Перилният препарат не е за автоматична перална (трябва да има надпис “за автоматична перална”, “за пране на ръка и за автоматична перална” или подобен надпис).
 - Дозирането е било твърде голямо.
 - Щепселът не е включен към електрически контакт или не е добре включен, за да прави контакт.
 - Нямате ток къщи.
 - Люкът не е добре затворен.
 - Зададен е час за стартиране на програмата (виж стр. 7).
 - Програматорът СУШЕНЕ е поставен на позиция 0.

BG

Монтиране

Описание

Програми

Перилни препарати

Предпазни мерки

Поддръжка

Проблеми

Сервизно обслужване

Сервизно обслужване

BG

Преди да се свържете с оторизирания сервиз:

- Проверете дали можете да разрешите сами проблема (виж стр. 11);
- Включете отново програмата и проверете дали неудобството е отстранено;
- В противен случай се обърнете към оторизирания технически сервиз на телефонния номер, посочен на гаранционната карта.

! Никога не се обръщайте към неоторизирани техници.

Съобщете:

- типа на проблема;
- модела на машината (Mod.);
- серийния номер (S/N).

Тази информация се намира на фабричната табелка, разположена на гърба на Пералня със сушилня.

الفهرس

التركيب 14 - 15

- اخراج الجهاز من تغليفه و تسوية الجهاز، 14
- توصيلات الماء والهرباء، 14 - 15
- أول دورة غسيل، 15
- مواصفات فنية، 15

وصف غسالة نشافة الملابس 16-17

- لوحة القيادة، 16
- صاييح انذار، 17

التشغيل و البرمجة، 18

- ببساطة: تشغيل برنامج، 18
- لوحة البرامج، 18

تشخيص، 19

- وضع درجة الحرارة؛ 19
- وضع عملية التشيف، 19
- وظائف، 19

مساحيق غسيل و ملابس، 20

- حوض مساحيق الغسيل، 20
- تحضير الملابس للغسيل، 20
- أقمشة خاصة، 20

حذر ونصائح، 21

- أمن عام، 21
- التخلص من النفايات، 21
- الاقتصاد و واحترام البيئة، 21

صيانة و حماية، 22

- اغلاق الماء و التيار الكهربائي، 22
- تنظيف غسالة نشافة الملابس، 22
- تنظيف حوض مساحيق الغسيل، 22
- حماية باب الغسالة نشافة و حوض غسيل الغسالة، 22
- تنظيف مضخة تفريغ الغسالة نشافة من الماء، 22
- فحص خرطوم تغذية الغسالة نشافة بالماء، 22

حصول بعض المشاكل وحلول لها، 23

الصيانة الفنية، 24

عربي

WIDL 86

تعليمات من أجل الاستعمال

وضع الجهاز بشكل مستوي تعمل على ثبات الجهاز بمكانه وعدم ذبذبته، وعدم سماع اصوات مزعجة خلال عمل الجهاز أو تحرك الجهاز من مكانه خلال عمل الجهاز، في حالة وجود مكيت أو سجاد على الأرضية تحت الجهاز عيروا الأرجل تحت الجهاز بحيث يتم ترك مسافة بين اجهاز والأرضية تحته وذلك لترك حيز لدخول الهواء من أجل التهوية.

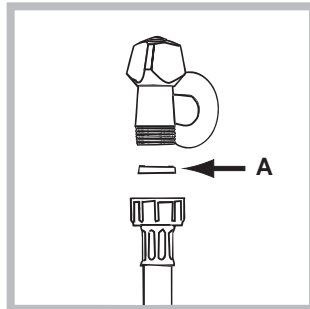
! من المهم الحفاظ على هذا الكتيب ليمكنكم العودة اليه عند الحاجة الى التعرف على معلومات عن الجهاز في أي لحظة، في حالة بيع الجهاز أو اعطائه كهدية أو عند نقل الجهاز من مكان لآخر، تأكدوا من أن يبقى هذا الكتيب مع الجهاز وذلك لتقديم معلومات تتعلق بتشغيل وبرمجة الجهاز بالإضافة الى النصائح والتحذير للمالك الجديد للجهاز.

! أقرؤوا بتمعن التعليمات: في داخل هذا الكتيب موجود معلومات هامة تتعلق بالتركيب، الاستعمال، وأمن الجهاز.

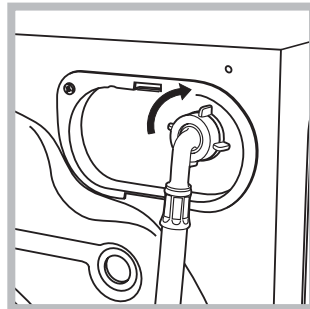
توصيل الماء والكهرباء بالجهاز

توصيل خرطوم تغذية الجهاز بالماء

1. أدخلوا حلقة عدم تسرب الماء المشار لها بالحرف A في نهاية خرطوم واربطوه بنحيس ماء بارد بفتحة مسننه بسن 4/3 غاز (انظر الى الشكل)
قبل وصله بالجهاز اتركوا الماء يخرج من المحبس حتى خروج ماء صافية من المحبس.



2. اشبكوا الخرطوم الذي يغذي الغسالة النشافة بالماء وذلك بربطه بمدخل الماء الموجود في ظهر الغسالة من الخلف في المنطقة العليا على اليمين. (انظر الى الشكل)



3. خذوا حذرکم من لا يكون الخرطوم مطوي أو مخنوق في مكان ما علة طول امتداده.

! ضغط شبكة الماء يجب أن تكون بالقيم التي تكون معطية ومكتوبة لائحة الخصائص الفنية للجهاز (انظر الى الصفحة الجانبية)

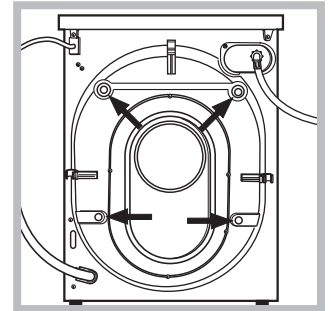
! اذا كان طول خرطوم تغذية الغسالة النشافة بالماء غير كافي استعينوا بقسم الصيانة الفنية أو المحلات المختصة أو فني مؤهل بالقيام بعمليات الصيانة الفنية.

اخراج الجهاز من تغليفه وتسوية الجهاز

اخراج الجهاز من تغليفه

1. اخرجوا الغسالة النشافة من تغليفها
2. تأكدوا من الغسالة النشافة لم يحدث لها أضرار خلال شحنها ونقلها من مكان لآخر، اذا كان الجهاز مضرر أو مضروب في مكان ما لا تقوموا بعملية توصيله أو تركيبه، واتصلوا بالبائع.

3. اخلعوا الأربع براغي التي تحمي الجهاز خلال عملية النقل، وكذلك اخلعوا القطع المطاطية ومبادئ كل واحدة من هذه، التي تكون موجودة في المنطقة الخلفية من الجهاز (انظر الى الشكل)



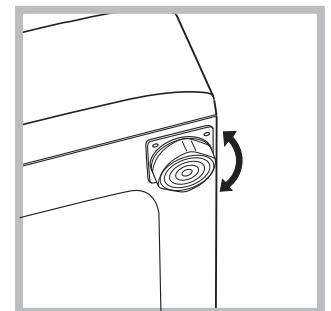
4. اغلقوا الثقوب بواسطة الأغطية البلاستيكية التي تكون مزودة مع الجهاز.
5. أغلقوا بالأغطية التي تكون مزودة مع الجهاز الثلاث ثقوب حيث يكون موضوع قابس التيار الكهربائي (الذکر) الذي يكون موجود في خلف الجهاز من الأسفل على اليمين.
6. حافظوا على جميع القطع التي تم فكها: عند نقل الجهاز من مكان لآخر يجب تركيب هذه القطع مكانها من جديد.

! يجب عدم ترك الأطفال اللعب بتغليف الجهاز.

تسوية الجهاز

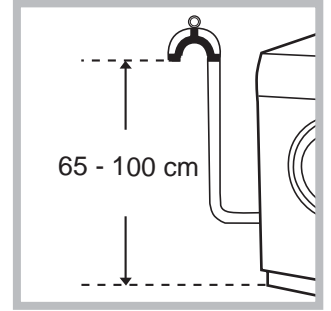
1. ركبوا غسالة نشافة الملابس على أرضية مستوية وصلبة بدون أرتكازها على حائط أو قطع أثاث أو أي شيء اخر.

2. اذا كانت الأرضية غير مستوية، يمكنكم الاستعانة بالأرجل الأمامية المتحركة والتي قابلة التعديل في ارتفاعها وذلك لازالة عدم استواء الأرضية (انظر الى الشكل). زاوية الميزان التي يمكنكم قياستها على السطح العلوي للجهاز يجب أن لا يزيد عن 2 درجة.

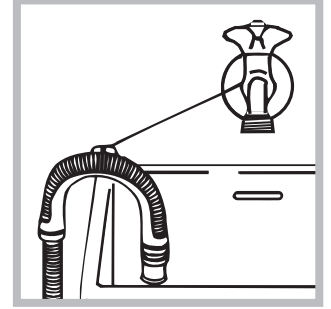


وصل خرطوم تفريغ الماء من الغسالة النشافة

اوصلوا خرطوم تفريغ الماء من حوض غسيل الغسالة النشافة بدون طويه، بماسورة صرف للماء، أو بمصرف موجود في الحائط على أن يكون ارتفاعه ما بين 65 و 100 سنتمتر عن سطح الأرض



أو قوموا بوضعه على حافة مغسلة أو حوض حمام، اربطوا الخرطوم بحامل الخرطوم الذي يكون مزود مع الجهاز بمحبس الماء (انظر الى الشكل) الطرف الحر من الخرطوم يجب أن لا يكون مغمور في الماء.



! غير منصوح استخدام خرطوم تطويل ، اذا كان من الضروري استخدام هذه خرطوم التطويل يجب أن يكون قطر هذا الخرطوم نفس قطر الخرطوم الرئيسي ويجب أن لا يزيد طوله عن 150 سنتمتر.

! لا تستخدموا مهايئات او مقبس متعدد الثقوب أو اسلاك تطويل.
! سلك التغذية الكهربائية يجب أن لا يكون مطوي أو محشور بين الأثاث.

! سلك التغذية الكهربائية يجب أن يتم تبديله وقت الحاجة فقط من قبل فني مختص ومؤهل للقيام بهذا.

انتبه: الشركة الصانعة تسقط عن نفسها أي مسؤولية عن أضرار قد تحصل من عدم اتباع واحترام هذه قواعد الأمن.

أول دورة غسيل

بعد الانتهاء من عملية تركيب الجهاز ، وقبل استخدامه، قوموا بعملية غسيل مستخدمين مسحوق غسيل وبدون ملابس داخل الغسالة النشافة، مستخدمين برنامج الغسيل على 90 درجة مئوية بدون عملية غسيل بدائية.

مواصفات فنية

المدين	WIDL 86
الأبعاد	العرض 59.5 سنتمتر الارتفاع 85 سنتمتر العمق 53.5 سنتمتر
القدرة	من 1 الى 5 كغم في عملية الغسيل من 1 الى 4 كغم في عملية التنشيف
التوصيلات الكهربائية	فرق جهد 230/220 فولت 50 هيرتز القدرة القصوى الممنصة من قبل الجهاز 1850 واط
التوصيلات الهيدروليكية	الضغط القصوى 1 ملبيسكال (10 بار) الضغط الدنيا 0.05 ملبيسكال (0.5 بار) قدرة حوض الغسيل 46 لتر
سرعة العصر الدورانية	حتى 800 دورة في الدقيقة
برامج تجربة الجهاز حسب القواعد IEC456	الغسيل: برنامج 2، درجة حرارة 60 درجة مئوية، تمت التجربة بحمل غسيل 5 كغم التنشيف: التنشيف الأول تم بحمل 1 كغم وباختيار زمن تنشيف 40 دقيقة، التنشيف الثاني تم بحمل 4 كغم وبوضع مقبض التنشيف على الوضع 
	هذا الجهاز يطابق المواصفات المطلوبة من سوق الدول الأوروبية المشتركة: - بما يتعلق بفرق جهد منخفض - بما يتعلق بالتوافق الكهرومغناطيسي



التوصيل بشبكة التيار الكهربائي

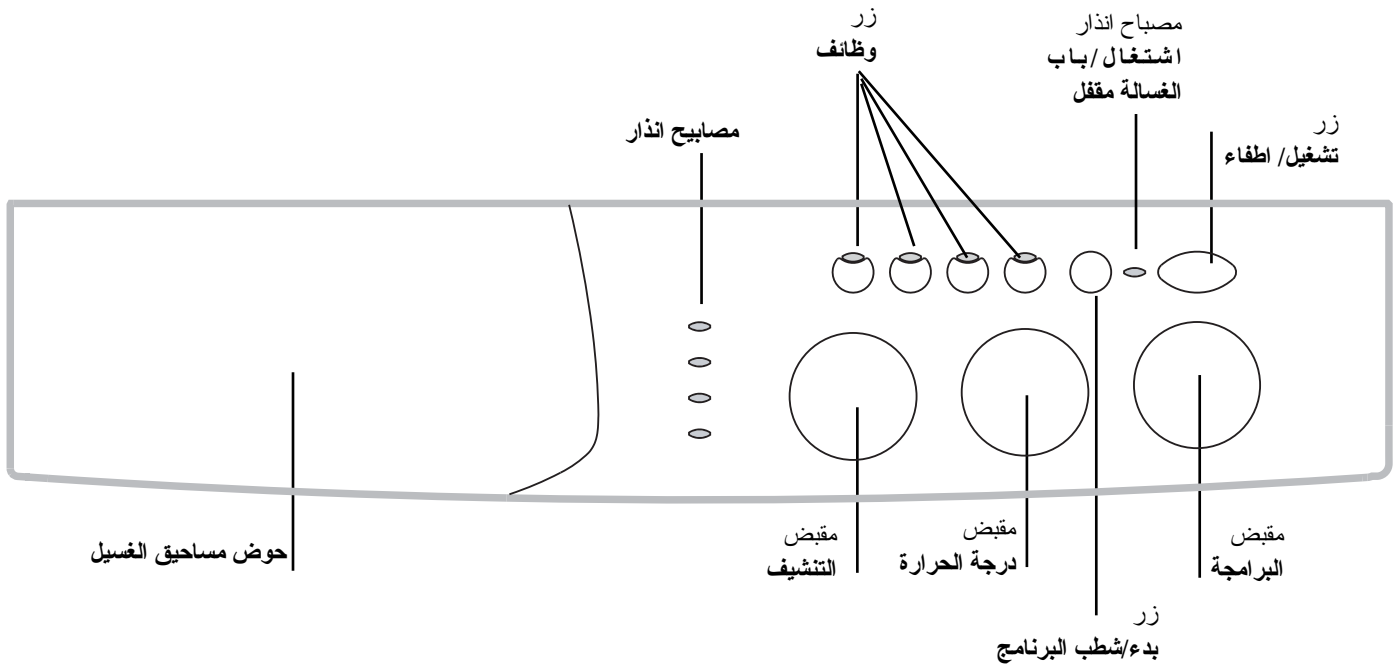
قبل ادخال قابس التيار الكهربائي (الذكر) بمقبس التيار الكهربائي (الأنثى) تأكدوا من أن:

- مقبس التيار الكهربائي (الأنثى) لها خط أرض فعال وخاضع الى القوانين
- مقبس التيار الكهربائي (الأنثى) قادر على تحمل القدرة الكهربائية القصوى الممنصة من قبل الجهاز ويكون مشار لها في لائحة الخصائص الفنية للجهاز (انظر الى الجانب).
- فرق جهد شبكة الكهرباء يجب أن تكون في القيم التي تكون موجودة والمشار لها في لائحة الخصائص الفنية للجهاز (انظر الى الجانب).
- مقبس التيار الكهربائي (الأنثى) ملائم لقابس التيار الكهربائي (الذكر) المزود مع الغسالة النشافة في حالة عدم توافقهم قوموا بعملية تغيير احدهما.

! الغسالة النشافة لا توضع في الخارج حتى لو كان المكان مغطى وذلك لأنه من الخطر ترك الجهاز تحت عوامل الطقس مثل المطر برق رعد الى اخره.

! بعد الانتهاء من تركيب الجهاز يجب أن يكون من السهل الوصول الى مقبس التيار الكهربائي (الأنثى).

لوحة القيادة



مقبض **درجة الحرارة** لوضع درجة حرارة الغسيل أو القيام بعملية الغسيل بماء بارد (انظر الى صفحة 19)

حوض مساحيق الغسيل لوضع مساحيق الغسيل والمساحيق الاضافية (انظر صفحة رقم 20)

زر **بدء/شطب البرنامج START/RESET** لتشغيل البرامج أو الغائها عندما يقع خطأ في البرمجة

مصباح الانذار لمراقبة حالة تقدم برنامج الغسيل خلال عمله اذا تم وضع الوظيفة تأخير عمل دورة الغسيل Delay Timer سوف يشيرون الى الزمن المتبقي حتى تبدأ دورة الغسيل (انظر الى صفحة 17)

مصباح **انذار اشتغال/باب الغسالة النشافة مقفل** لفهم اذا ما كانت غسالة نشافة الملابس تشتغل وإذا كان من الممكن فتح باب الغسالة النشافة (انظر الى صفحة 17)

مقبض التنشيف لوضع وبرمجة عملية التنشيف التي ترغبون استخدامها (انظر صفحة 19)

زر **تشغيل/اطفاء** لتشغيل واطفاء الغسالة النشافة.

مقبض البرمجة لوضع البرامج (انظر الى صفحة 18)، خلال البرنامج يبقى المقبض ثابت في مكانه.

أزرار الوظائف لاختيار الوظائف التي تكون مزودة بها غسالة نشافة الملابس، الزر الذي يقوم بتشغيل احدي الوظائف يكون مضيء عند اختياره.

مصباح الانذار

مرحلة بالعمل
خلال دورة الغسيل مصباح الانذار تضيء واحد تلو الاخر ليشير كل واحد من هذه المصباح الى تقدم برنامج الغسيل:

مصباح الانذار يقدمون معلومات هامة.
ها هو ما يقدمون من معلومات:

الغسيل البدائي/ الغسيل العادي		
الفضضة		
عملية العصر الدورانية		
عملية التنشيف		

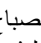
موضوع تأخير بدء برنامج الغسيل:

إذا كانت موضوعة الوظيفة تأخير بدء برنامج الغسيل (Delay Timer) (انظر الى صفحة رقم 19) بعد أن قمت بتشغيل البرنامج، يبدأ المصباح الخاص بوظيفة تأخير بدء برنامج الغسيل بعملية الاضاءة والانطفاء بشكل متردد:

		2h
		4h
		6h
		9h

ملاحظة:

- خلال عملية تفريغ الماء من حوض غسيل الغسالة النشافة يضيء المصباح الخاص بعملية العصر الدورانية.

- عند انتهاء دورة التنشيف، المصباح الذي يشير الى هذه المرحلة -  - يبدأ بالاضاءة وانطفاء بشكل متردد ليشير الى انه يجب اعادة وضع مقبض التنشيف الى الوضع 0 .

مع مرور الزمن تظهر المدة الزمنية المتبقية من التأخير بواسطة اضاءة وانطفاء بشكل متردد المصباح الذي يقابل الفترة الزمنية المتبقية

		2h
		4h
		6h
		9h

ازرار وظائف

ازرار الوظائف لهم أيضا وظيفة مصباح انذار.

عند اختيار احد الوظائف يضيء الزر الخاص بهذه الوظيفة.

إذا كانت الوظيفة المختارة لا تتوافق مع برنامج الغسيل المختار يبدأ هذا الزر بالاضاءة والانطفاء المتردد وهذه الوظيفة لا يتم تشغيلها.

في حالة عدم توافق الوظيفة المختارة مع الوظيفة التي تم اختيارها مسبقا تبقى تعمل فقط كزر وظيفة مختارة

عند مضي وقت التأخير المختار مصباح الانذار الذي كان يضيء وينطفئ بشكل متردد ينطفئ ويبدأ برنامج الغسيل المختار بالعمل.

مصباح الانذار الذي يشير بتشغيل الغسالة النشافة/الباب مقفل

عندما يكون مصباح الانذار مضيء يشير الى أن باب الغسالة النشافة مقفل وذلك لتجنب فتح باب الغسالة النشافة بشكل عرضي، لتجنب حدوث أضرار لباب الغسالة النشافة من الضروري الانتظار حتى يبدأ هذا المصباح بالاضاءة وانطفاء المتردد قبل القيام بعملية فتح باب الغسالة النشافة.

! الاضاءة والانطفاء المتردد السريع لمصباح الانذار الذي يشير الى عمل الغسالة النشافة/باب الغسالة النشافة مقفل مع اي مصباح اخر يشير الى وجود عطب في الغسالة النشافة ولهذا يجب استدعاء قسم الصيانة الفنية.

ببساطة: تشغيل برنامج

1. شغل غسالة نشافة الملابس وذلك بالضغط على الزر (1) جميع مصابيح الانذار تضيء لبعض الثواني ومن ثم ينطفئون، ويبدأ المصباح الذي يشير الى عمل الغسالة النشافة /باب الغسالة النشافة مقفل يبدأ بالاضاءة والانطفاء المتردد.
2. املء الغسالة النشافة بالملابس المراد غسلها واغلق باب الغسالة النشافة
3. اختار بواسطة مقيض البرامج البرنامج الذي تودون استخدامه،
4. ضعوا درجة حرارة الغسيل (انظر الى صفحة رقم 19)

5. ضعوا عملية التنشيف اذا كان من الضروري (انظر الى صفحة رقم 19)
 6. صب مسحوق الغسيل والمساحيق الاضافية (انظر صفحة 20)
 7. شغل البرنامج بالضغط على الزر بدء/شطب START/RESET لشطب البرنامج المختار اضغط على الزر بدء/شطب START/RESET لمدة 2 ثانية على الأقل
 8. عند انتهاء برنامج الغسيل المصباح الذي يشير الى عمل الغسالة/باب الغسالة النشافة مقفل يبدأ بلاضاء والانطفاء بشكل متردد ليشير الى انه من الممكن الآن فتح باب الغسالة النشافة، اخرج الملابس من الغسالة النشافة واترك باب الغسالة النشافة مفتوح نصف فتحة لينتشف حوض الغسيل.
- اطفئ الغسالة النشافة وذلك بالضغط على الزر (1)

لائحة البرامج

وصف دورة الغسيل	مدة البرنامج (دقائق)	منعمات	مسحوق		حرارة	برنامج	طبيعة الأنسجة ودرجة وساختها
			عادي	بدائي			
أنسجة عادية							
غسيل بدائي، غسيل عادي، عملية فضفضة، عملية عصر دورانية متوسطة وأخري نهائية	135	◆	◆	◆	90 درجة	1	بيضاء كثيرة الوسخ (شراشف تخوت، شراشف طاولات، الى كخره.)
غسيل عادي، عملية فضفضة، عملية عصر دورانية متوسطة وأخري نهائية	125	◆	◆	◆	90 درجة	2	بيضاء كثيرة الوسخ (شراشف تخوت، شراشف طاولات، الى كخره.)
غسيل عادي، عملية فضفضة، عملية عصر دورانية متوسطة وأخري نهائية	110	◆	◆	◆	60 درجة	2	بيضاء وملونة بألوان ثابتة كثيرة الوسخ
غسيل عادي، عملية فضفضة، عملية عصر دورانية متوسطة وأخري نهائية	105	◆	◆	◆	40 درجة	2	بيضاء وملونة حساسة كثيرة الوسخ
غسيل عادي، عملية فضفضة، عملية عصر دورانية متوسطة وأخري نهائية	70	◆	◆	◆	40 درجة	3	بيضاء قليلة الوسخ وملونة بألوان حساسة (قمصان، بلايز، الى كخره.)
غسيل عادي، عملية فضفضة، عملية عصر دورانية متوسطة وأخري نهائية	75	◆	◆	◆	60 درجة	4	ألوان ثابتة كثيرة الوسخ (ملابس اطفال رضع، الى اخره)
غسيل عادي، عملية فضفضة، عملية عصر دورانية متوسطة وأخري نهائية	60	◆	◆	◆	40 درجة	4	ألوان ثابتة كثيرة الوسخ (ملابس اطفال رضع، الى اخره)
غسيل عادي، عملية فضفضة، عملية عصر دورانية متوسطة وأخري نهائية	50	◆	◆	◆	40 درجة	5	صوف
غسيل عادي، عملية فضفضة، ضد الجعلكة، عصر دوراني حساس	45	◆	◆	◆	30 درجة	6	انسجة حساسة جدا (برادي، حرير، الخ)
						7	تنشيف انسجة قطنية
						8	تنشيف انسجة حساسة
الوقت لك Time 4 you							
غسيل عادي، عملية فضفضة، عملية عصر دورانية متوسطة وأخري نهائية	65	◆	◆	◆	60 درجة	9	بيضاء وملونة ثابتة كثيرة الوسخ
غسيل عادي، عملية فضفضة، عملية عصر دورانية حساسة	45	◆	◆	◆	40 درجة	10	الوان حساسة (ملابس بمختلف الانواع قليلة الوسخ).
غسيل عادي، عملية فضفضة، عملية عصر دورانية حساسة	30	◆	◆	◆	30 درجة	11	الوان حساسة (ملابس بمختلف الانواع قليلة الوسخ).
رياضة Sport							
فضفضة و عملية عصر دورانية	50	◆	◆	◆	30 درجة	12	بوات رياضة (2 زوج على الأقصى)
فضفضة، ضد الجعلكة أو تفريغ الماء من الغسالة	60	◆	◆	◆	30 درجة	13	انسجة لملابس رياضية (بدلة رياضة، شترطات، الخ)
برامج جزئية							
تفريغ الماء من الغسالة وعملية عصر دورانية قوية		◆					عملية عصر دورانية
تفريغ الماء من الغسالة وعملية عصر دورانية							عملية عصر دورانية
تفريغ الماء من الغسالة							عملية تفريغ الماء من الغسالة

ملاحظة

- في البرنامج 9 ينصح ان لا يزيد وزن الملابس المراد غسلها عن 3.5 كيلو غرام.
- في البرنامج 13 ينصح ان لا يزيد وزن الملابس المراد غسلها عن 2 كيلو غرام.
- لوصف ضد الجعلكة: انظر اكوي أقل في الصفحة الجانبية، المعلومات المقدمة في اللائحة هي أرقام تقريبية.

برنامج خاص

غسيل يومي 30 دقيقة (برنامج 11 للانسجة المستخرجة) مدروس لغسيل الملابس قليلة الاتساخ بمدة قصيرة من الزمن، يدوم 30 دقيقة تقريبا يسمح لكم توفير الزمن وتوفير الطاقة ، بوضع البرنامج (11 على 30 درجة مئوية) يمكن غسل ملابس من انسجة مختلفة، (ما عدى الحرير) بأقصى حمل غسيل 3 كغم. ننصحكم استخدام منظفات الغسيل السائلة.

وضع درجة الحرارة

بتدوير مقبض منظم درجة الحرارة يتم وضع درجة حرارة الغسيل (انظر الى لوحة البرامج في صفحة 18) يمكن تخفيض درجة حرارة الغسيل حتى الوصول الى الغسيل بماء بارد ❄️.


وضع عملية التنشيف


بتدوير مقبض عملية التنشيف يتم وضع نوع عملية التنشيف التي ترغبونها، يمكن اختيار احدي الطريقتين:

A - اعتمادا على الزمن: من 40 الى 150 دقيقة.

B - اعتمادا على درجة رطوبة الملابس المراد تنشيفها:

للكوي  : ملابس قليلا رطبة، سهلة الكوي.

للخزانة  : ملابس ناشفة يمكن وضعها مباشرة في الخزانة.

كثيرة الجفاف  : ملابس كثيرة الجفاف، ينصح للبشاكير وجكيتات الحمام.

عند انتهاء عملية التجفيف يتبعها فترة تبريد.

إذا كانت كمية الملابس المراد غسلها وتنشيفها يزيد عن الكمية القصوى المنصوح

استخدامها في دورة التنشيف (انظر الى اللوحة الموجودة على الجانب)، قوموا بعملية

غسل جميع هذه الملابس وعند انتهاء دورة الغسيل، اقسموها حمل الغسيل الى قسمين ،




ضعوا القسم الأول في الغسالة النشافة للقيام بعملية التنشيف متبعين التعليمات الخاصة

فقط بعملية التنشيف وعند انتهاء هذه العملية ضعوا النصف الثاني وأعيدوا عملية

التنشيف من جديد للقسم المتبقي.

فقط تنشيف

قوموا بعملية تدوير مقبض البرمجة حتى الوصول الى وضع التنشيف (7 - 8) حسب نوع الانسجة المراد تنشيفها، ومن ثم اختاروا طريقة التنشيف التي تودونها وذلك بواسطة مقبض التنشيف.

مهم: خلال عملية التنشيف الجهاز يقوم بالقيام بعملية عصر دورانية إذا تم اختيار احد برامج القطن و أحد درجات التنشيف (كثيرة الجفاف  ، للخزانة  ، للکوي )

- لحمل انسجة قطنية وزنها أقل من 1 كيلوغرام استخدموا البرنامج الخاص بتنشيف الانسجة المستخرجة.







الوظائف

الوظائف المختلفة التي من الممكن استخدامها عند عملية الغسيل وموفرة من قبل الغسالة النشافة تساعد على الحصول على غسيل أنظف وبياض ناصع مثل رغبتكم، لاختيار الوظائف المختلفة يتم اتباع نفس الخطوات وهي كما يلي:

1. اضغط على الزر الخاص بالوظيفة التي تود استخدامها حسب اللوحة الموجودة في الاسفل.

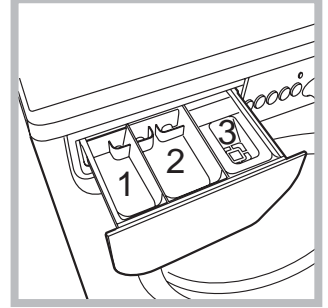
2. اضاءة زر الوظيفة المختارة يدل على عمل هذه الوظيفة.

ملاحظة: اضاءة وانطفاء زر أي وظيفة من الوظائف بشكل متردد يشير الى أن هذه الوظيفة لا يمكن اختيارها واستخدامها مع البرنامج المختار.

الاضافة	تأثيرها	ملاحظة للاستعمال	تعمل مع البرنامج
 تأخير برنامج الغسيل	يؤخر تشغيل الغسالة وبدء برنامج الغسيل حتى 9 ساعة	اضغط عدة مرات الزر حتى يضيء المصباح الذي يشير الى التأخير الذي تودون استخدامه. عند الضغط الخامسة لهذا الزر يتم الغاء عمل هذه الوظيفة ملاحظة: بعد القيام بعملية الضغط على الزر بدء/شطب START/RESET يمكنكم تغيير مقدار التأخير فقط بتقليل هذا الزمن	جميع البرامج
 اكو أقل	يقلل جعلك الانسجة، وسهل في عملية الكوي	وضع هذه الاضافة، البرامج 4-5-6 والفضضة الحساسة يتم توقف برنامج الغسيل بوضع الملابس المغسولة تحت النقع (ضد الجعكة) ومصباح دورة الفضضة  يبدأ بالاضاءة والانطفاء بتردد - لانتهاء دورة الغسيل اضغط على الزر بدء/شطب START/RESET - لانتهاء البرنامج بعملية افرغ الماء ضع المقبض على الشعار  ومن بعدها اضغط على الزر بدء/شطب START/RESET لا تتوافق مع الاضافة تبييض	3-4-5-6-9-10 - فضضة
 فضضة اضافية	تزيد من قدرة عملية الفضضة	ينصح استخدامها للحمل الكبير أو عند استخدام كميات كبيرة من مسحوق الغسيل	1-2-3-4-9-10-12-13 - فضضة
 400 - 800	يقلل من سرعة عملية العصر الدورانية		جميع البرامج ما عدى 6 و تفرغ الماء

حوض مساحيق الغسيل

النتائج الجيدة لعملية الغسيل تعتمد أيضا على كمية مسحوق الغسيل الصحيحة، عند وضع كمية أكثر من الحاجة من مسحوق الغسيل لا تتم عملية الغسيل بشكل فعال و تساعد على تكون ترسبات داخ المناطق الداخلية من الغسالة بالإضافة الى تلوث البيئة.



اخرج حوض مساحيق الغسيل من مكانه وضع مسحوق الغسيل والمساحيق الاضافية التي تودون استخدامها بالشكل التالي

انسجة خاصة

برادي: اطوي البرداية وضعها داخل غساة وسادة أو كيس شبكة، اغسلوها لوحدها دون تعدي وزن نصف حمل الغسالة، استخدموا برنامج رقم 6 الذي يفصل بشكل اوتوماتيكي عملية العصر الدورانية.

لحف و جكيتات ضد الهواء: اذا كانت حشوة هنه ريش بط أو حبش يمكن القيام بعملية غسلها داخل الغسالة، اقلبوا هنه الملابس وليكون الحمل الأقصى للغسالة لا يزيد عن 2-3 كغم ، اعيدوا دورة الفضضة مرة أو مرتين مستخدمين عملية العصر الحساسة.

صوف: للحصول على أفضل نتائج غسيل الصوف استخدموا سوانل أو مساحيق غسيل خاص لغسل الصوف وزن حمل الغسالة يجب أن لا يتعدى 1 كغم

الحوض 1: مساحيق الغسيل الاضافي (بودرة)

الحوض 2: مساحيق الغسيل العادي (بودرة او سائل)
المنظف السائل يتم صبه فقط قبل تشغيل الغسالة.

الحوض 3: مساحيق اضافية (منعمات، الى اخره)
السائل المنعم يجب أن لا يخرج خارج الشبكة

لا تستخدموا مساحيق غسيل خاصة بالغسيل على اليد لانها تكون رغوّة كثيرة.

تحضير الملابس للغسيل

- افصلوا الملابس المراد غسلها حسب:
 - نوع الأنسجة/ الشعار موجود على اللوحة المثبتة على الملابس
 - الألوان: افصلوا الملابس الملونة عن الملابس البيضاء
- فرغوا الجيوب من محتوياتها وتأكدوا من ثبات الازرار
- لا تتعدوا القيم المشار لها، التي تتعلق بوزن الملابس المراد غسلها وهي جافة:
- انسجة قوية : اقصى حمل للغسالة 5 كغم
- انسجة مستخرجة: اقصى حمل للغسالة 2.5 كغم
- أنسجة حساسة: اقصى حمل للغسالة 2 كغم
- صوف: اقصى حمل للغسالة 1 كغم

كم تزن الملابس؟

- 1 شرشف تخت 400-500 غرام
- 1 غطاء وسادة 150-200 غرام
- 1 شرشف طاولة أكل 400-500 غرام
- 1 روب حمام 900-1200 غرام
- 1 بشكير 150-250 غرام

التخلص من النفايات

غسالة نشافة الملابس تم تصميمها وتصنيعها لتكون خاضعة لجميع قواعد الأمن المتعارف عليها دولياً، هذه التحذيرات مقدمة لأسباب أمنية ويجب قرائتها بتمعن.

● التخلص من مواد التغليف :

احترم القوانين المحلية، لأنه من الممكن الاستفادة من التغليف وإعادة تصنيعه

● التخلص من الغسالة النشافة القديمة :

قبل التخلص منها اجعلها غير صالحة للاستعمال وذلك بقطع سلك التغذية الكهربائية وبخلع باب الغسالة النشافة.

الاقتصاد واحترام البيئة

التكنولوجيا في خدمة البيئة

إذا رأيتم من خلال باب الغسالة النشافة ماء قليل ذلك لأن التكنولوجيا الجديدة المصممة من قبل شركة أرستن يكفي أقل من نصف كمية الماء للحصول على أفضل نتائج الغسيل: هدف من الأهداف لحماية واحترام البيئة.

التوفير في مسحوق الغسيل، الماء، الطاقة الكهربائية، والزمن

● لعدم التبذير والاسراف في الدخل استخدموا الغسالة النشافة عندما يتوفر حملها الكامل، حمل كامل للغسالة النشافة مكان حملين بنصف الكمية يوفر 50% من الطاقة.

● عملية الغسيل البدائي ضروري فقط عندما تكزن الملابس كثيرة الوسخ، تجنب عملية الغسيل البدائي يوفر في مسحوق الغسيل، الزمن، ماء وما بين 5 إلى 15% من الطاقة المستهلكة.

● استخدام مزبل للبقع أو ترك الملابس في النقع قبل القيام بعملية الغسيل تقلل من ضرورة القيام بعملية الغسيل على درجات حرارة عالية، برنامج على 60 درجة مئوية بدل من 90 درجة مئوية أو دورة غسيل على 40 درجة مئوية بدل من 60 درجة مئوية توفر حتى 50% من الطاقة الكهربائية.

● استخدم كمية مسحوق الغسيل بالتناسب مع قساوة الماء المستخدم في عملية الغسيل، ومع درجة وساخة الملابس ومع كمية الملابس المراد غسلها، تجنب الاسراف واحمي البيئة، حتى لو كان مسحوق الغسيل قابل للتحلل، لانه يحتوي على مواد كيميائية التي تتلف التوازن البيئي، وايضا تجنبوا استخدام المنعمات.

● القيام بعملية الغسيل بواسطة الغسالة النشافة الكهربائية في المساء حتى ساعات الصباح المبكر تخفف حمل امصاص التيار الكهربائي على شركة الكهرباء حيث تكون تعمل المصانع والشركات، استخدام مؤخر برنامج الغسيل (انظر صفحة رقم 19) يساعدكم على برمجة وتنظيم الغسيل في الساعات التي ترونها مناسبة.

● إذا كان الغسيل يجب أن تتم عملية تجفيفه بواسطة مجففة كهربائية، استخدموا أقصى سرعة عصر دورانية، قلة الماء الموجود في الملابس المراد تجفيفها توفر عليكم زمن وطاقة في برنامج التجفيف.

أمن عام

● هذا الجهاز درس وصمم لكي يكون جهاز للاستعمال البيئي.

● يجب استخدام الغسالة النشافة الكهربائية من قبل أشخاص بالغين وبحسب التعليمات الموجودة في هذا الكتيب.

● لا تلمسوا الجهاز والأرجل عارية أو الأيدي أو الأرجل مبلولة أو رطبة.

● لا تفصلوا الجهاز من منبع التيار الكهربائي وذلك بشد سلك التغذية الكهربائية بل قوموا بسحب قابس التيار الكهربائي (الذكر) من منبع الكهرباء.

● لا تفتحوا حوض مساحيق الغسيل خلال عمل الجهاز.

● لا تلمسوا الماء الذي يفرغ من الغسالة النشافة لأنه قد يصل الى درجات حرارة عالية.

● لا تشدوا بقوة بأي حال من الأحوال باب الغسالة النشافة وهو ما زال مقفل، لأنه من الممكن اتلاف جهاز الأمن الذي يمنع فتح باب الغسالة النشافة بشكل عفوي خلال عمل الجهاز.

● في حال حدوث خلل في الجهاز لا تحاول الوصول الى الأجهزة الداخلية لمحاولة تصليح الجهاز.

● تأكدوا دائماً من عدم تقرب الأطفال من الجهاز خلال عمله.

● خلال عملية الغسيل باب الغسالة النشافة قد ترتفع درجة حرارته ويصبح ساخن.

● إذا أردتم تحريك أو نقل الجهاز من مكانه استعن بشخص أو بشخصين وخذوا فائق الحذر لأن الجهاز ثقيل ولا تحاول القيام بهذا لوحدهك.

● قبل ادخال الملابس داخل حوض غسيل الغسالة النشافة تأكد من حوض الغسيل فارغ.

● خلال عملية التنشيف يكون باب الغسالة النشافة ساخن

● لا تقوموا بعملية تشيف ملابس تم غسلها بمواد قابلة للاشتعال (مثل الكحول)

● لا تقوموا بتنشيف الاسفنج أو ملابس مصنوعة من مواد بلاستيكية أو ما يشابهها.

● تأكدوا من أن محبس الماء يكون مفتوح خلال عملية التنشيف

● هذه الغسالة النشافة يمكن استخدامها فقط لنشيف ملابس تم غسلها بما

افصلوا الماء والطاقة الكهربائية

- أغلقوا محبس الماء بعد كل عملية غسل، بهذا الشكل يتم التقليل من استهلاك الشبكة الهيدرووليكي لغسالة النشافة الملابس ويتم إزالة خطر تسرب الماء من الخرطوم.
- افصل قابس التيار الكهربائي (الذكر) من منبع التيار الكهربائي عند القيام بعملية تنظيف الجهاز وخلال عمليات الصيانة لغسالة النشافة الملابس.

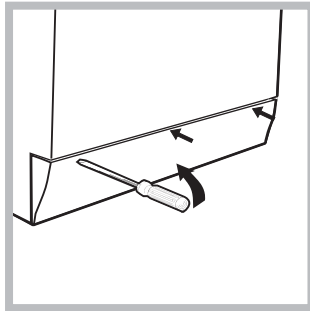
تنظيف مضخة تفريغ الماء من الغسالة النشافة

الغسالة النشافة مزودة بمضخة تفريغ الماء من الغسالة النشافة قادرة على تنظيف نفسها بنفسها وليست بحاجة الى أيه عملية تنظيف أو صيانة، ولكن من الممكن أن يحدث أن أشياء صغيرة مثل (قطع معدنية أو أزرار) قد تقع داخل الحجرة الأمامية للمضخة هذه الحجرة تحفظ المضخة من التلف وتكون موجودة في المنطة السفلية منها.

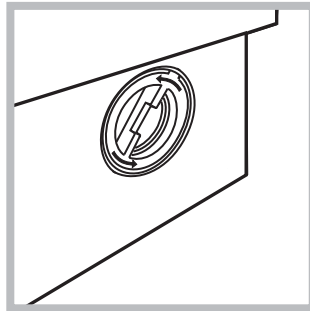
! تأكد من انتهاء برنامج الغسيل وافصل الجهاز من منبع التيار الكهربائي.

للوصول الى الحجرة الأمامية من المضخة:

1. اخلع الغطاء الذي يغطي الجهاز من الأمام وذلك باستخدام مفك (انظر الى الشكل)



2. فك الغطاء وذلك بتدويره بعكس اتجاه دوران عقارب الساعة (انظر الشكل) من الطبيعي خروج قليلا من الماء عند فتح الغطاء.



3. نظفوا داخل الحجرة جيداً

4. ركب الغطاء من جديد

5. ركب الغطاء الخارجي للجهاز وتأكد قبل ضغطه باتجاه الجهاز من دخول الألسنة في الفتحة الخاصة بهم.

افحص خرطوم تغذية الجهاز بالماء

افحص الخرطوم الذي يغذي الجهاز بالماء مرة في السنة على الأقل، اذا كان ظاهرا عليه شقوق او أماكن تالفة يجب القيام بعملية تبديله، خلال عملية الغسيل ضغط الماء العالي من الممكن أن يسطح هذا الخرطوم.

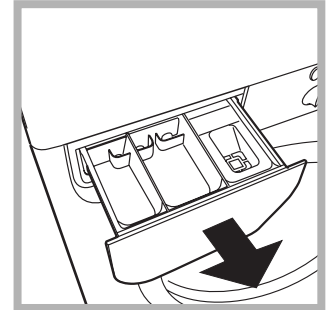
! لا تستخدموا أبداً خرطوم مستعملة .

تنظيف غسالة نشافة الملابس

المنطقة الخارجية والمناطق المصنوعة من الكوشك يمكن تنظيفها بواسطة قطعة قماش مبلولة بماء فاتر وصابون، لا تستخدموا مواد محللة أو خادشة.

تنظيف حوض مساحيق الغسيل

اخرج الجارور من مكانه وذلك برفعه قليلا الى الأعلى وبشده الى الخارج (انظر الشكل).
اغسله تحت مجرى ماء، هذه عملية التنظيف يجب عملها باستمرار



الحفاظ على باب الغسالة النشافة و حوض غسيل الغسالة النشافة

- اترك دائما باب الغسالة النشافة نصف مفتوح وذلك لتجنب تكون روائح كريهة داخل حوض غسيل الغسالة النشافة.

من الممكن أن غسالة الملابس لا تشتغل، قبل الاتصال بقسم الصيانة الفنية (انظر صفحة 24) تأكد من أنها ليست مشكلة سهلة الحل، لنستعين بهذه اللائحة.

الأسباب الممكنة/حلول

شذوذ في عمل الجهاز

- قابس التيار الكهربائي (الذکر) ليس موضوع في منبع التيار الكهربائي، أو ليس مدخل بالكمية الكافية حتى يتم التوصيل.
- في البيت لا يوجد تيار كهربائي

الغسالة النشافة لا تشتغل

- باب الغسالة النشافة غير مغلق بشكل كامل
- الزر (L) ليس مضغوط
- الزر START/RESET غير مضغوط
- محبس الماء غير مفتوح
- موضوع برنامج تأخير لدورة الغسيل (Delay Timer انظر صفحة 19)

دورة الغسيل لا تبدأ

- خرطوم تغذية الجهاز بالماء غير مربوط بمحسب الماء
- خرطوم الماء مطوي
- محبس الماء غير مفتوح
- في البيت لا يوجد ماء
- ضغط شبكة الماء غير كافي
- الزر START/RESET غير مضغوط

الغسالة النشافة لا تأخذ ماء

- خرطوم تفريغ الغسالة النشافة من الماء غير موضوع على ارتفاع ما بين 65 و 100 سنتيمتر عن سطح الأرض (انظر صفحة 15)
- حرف خرطوم اخراج الماء من الغسالة النشافة معمور في الماء (انظر صفحة 15)
- مصرف الماء الموجود في الحائط لا يوجد له منفس لهواء
- اذا بعد كل هذه الفحوصات المشكلة لم تحل، اقلق محبس الماء، اطفئ الجهاز، واستدعي قسم الصيانة الفنية، اذا كانت الشقة موجودة في اخر طوابق البناء من الممكن حدوث ظاهرة شفت للماء الموجود داخل الغسالة النشافة عن طريق المصرف الموجود في الحائط، ولهذا الغسالة النشافة تأخذ الماء والمصرف يفرغه منها، لحل هذه المشكلة موجود في الأسواق صمامات ضد شفت المصرف.

الغسالة النشافة تأخذ الماء وتفرغه باستمرار

- البرنامج لا يقوم بعملية تفريغ الماء، في بعض البرامج يجب تشغيل التفريغ وعملية العصر يدويا. (انظر الى صفحة 18)
- موضع الوظيفة الاضافية الكي القليل: لتكملة البرنامج اضغط على الزر START/RESET (انظر صفحة 19)
- خرطوم تفريغ الماء من الغسالة النشافة مطوي (انظر صفحة 15)
- ماسورة مصرف الماء مسدودة.

الغسالة النشافة لا تفرغ الماء ولا تقوم بعملية العصر الدورانية

- حوض الغسيل لم يتم تحريره عند عملية تركيب الجهاز (انظر الى صفحة رقم 14)
- غسالة النشافة الملابس ليست موضوعة في مكان مستوي (انظر الى صفحة رقم 14)
- الغسالة النشافة محشورة بين الأثاث والحائط (انظر الى صفحة رقم 14)

غسالة النشافة الملابس تهتز كثيرا خلال عملية العصر الدورانية

- خرطوم تغذية الغسالة النشافة بالماء ليس مشدود بالشكل الكافي (انظر الى صفحة رقم 14)
- حوض مساحيق الغسيل مسدود من بقايا مساحيق الغسيل (للقيام بعملية تنظيفه انظر صفحة 22)
- خرطوم تفريغ الماء من الغسالة النشافة ليس مثبت جيدا (انظر الى صفحة رقم 15)

الغسالة النشافة تفقد ماء

- استدعوا قسم الصيانة الفنية لأنه يشير الى وجود عطب في الجهاز

مصباح التشغيل/باب مقفل يضيء وينطفئ بسرعة بشكل متردد مع على الاقل مصباح اخر

- مسحوق الغسيل غير خاص لغسيل بغسالة كهربائية (يجب أن يكون مكتوب عليه خاص بغسالة كهربائية أو على اليد وفي غسالة أو اي شيء يشير الى امكانية استخدامه للغسالة)
- الكمية المستخدمة كبيرة

يتكون كمية كبيرة من الرغوة

- قابس التيار الكهربائي (الذکر) ليس موضوع في منبع التيار الكهربائي، أو ليس مدخل بالكمية الكافية حتى يتم التوصيل.
- في البيت لا يوجد تيار كهربائي
- باب الغسالة النشافة غير مغلق بشكل كامل
- موضوع برنامج تأخير لدورة الغسيل (Delay Timer انظر صفحة 19)
- مقبض التثيف موضوع في الوضع 0

الغسالة النشافة لا تثقف

قبل استدعاء الصيانة الفنية:

- تأكد من الخراب أو العطب يمكن حل هذه المشكلة لوحدهم (انظر صفحة رقم 23)
- أعد تشغيل الغسالة لتأكد من العطب تم حله والغسالة اشتغلت بالشكل الصحيح.
- في حالة العكس، استدعوا قسم الصيانة الفنية المخولة من قبل الشركة الصانعة .

! لا تستعينوا أبداً بفنيين غير مخولين من قبل الشركة الصانعة بالقيام بعملية الصيانة.

أعطوا المعلومات التالية:

- نوع الخراب
 - موديل الجهاز (Mod)
 - رقم التسلسلي للجهاز (S/N)
- هذه المعلومات تكون موجودة على لوحة المواصفات الفنية الملصقة على المنطقة الخلفية من غسالة النشافة الملابس.

Руководство по эксплуатации

СТИРАЛЬНАЯ МАШИНА С СУШКОЙ

CIS

РУССКИЙ

WIDL 86

CIS

Содержание

Установка, 26-27

Распаковка и выравнивание, 26
Подключение к водопроводной и электрической сети, 26-27
Пробный цикл стирки, 27
Технические характеристики, 27

Описание Стиральная машина с сушкой, 28-29

Панель управления, 28
Индикаторы, 29

Запуск машины. Программы, 30

Краткие инструкции: Порядок запуска программы, 30
Таблица программ, 30

Персонализация стирки, 31

Выбор температуры, 31
Программирование цикла сушки, 31
Функции, 31

Моющие средства и белье, 32

Распределитель моющих средств, 32
Подготовка белья, 32
Особенности стирки отдельных изделий, 32

Предупреждения и рекомендации, 33

Общие правила безопасности, 33
Утилизация, 33
Экономия и охрана окружающей среды, 33

Обслуживание и уход, 34

Отключение воды и электричества, 34
Уход за Стиральная машина с сушкой, 34
Уход за распределителем моющих средств, 34
Уход за дверцей машины и барабаном, 34
Чистка насоса, 34
Проверка заливного шланга, 34

Устранение неисправностей, 35

Сервисное обслуживание, 36

Установка

CIS

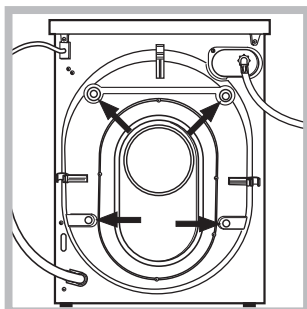
! Сохраните данное руководство. Оно должно быть в комплекте со Стиральная машина с сушкой в случае продажи, передачи оборудования или при переезде на новую квартиру, чтобы новый владелец оборудования мог ознакомиться с правилами его функционирования и обслуживания.

! Внимательно прочитайте руководство: в нем содержатся важные сведения по установке и безопасной эксплуатации стиральной машины.

Распаковка и выравнивание

Распаковка

1. Распакуйте Стиральная машина с сушкой.
2. Убедитесь, что оборудование не было повреждено во время транспортировки. При обнаружении повреждений – не подключайте машину – свяжитесь с поставщиком немедленно.



3. Удалите четыре транспортировочных винта и резиновые пробки с прокладками, расположенные в задней части стиральной машины (см. рис.).

4. Закройте отверстия прилагающимися пластиковыми заглушками.

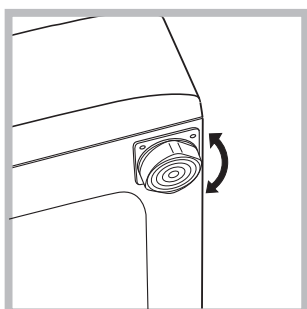
5. Закройте прилагающейся заглушкой три отверстия для вилки оборудования (во время его транспортировки), расположенные в задней нижней правой части оборудования
6. Сохраняйте все детали: они Вам понадобятся при последующей транспортировке Стиральная машина с сушкой.

! Не разрешайте детям играть с упаковочными материалами.

Выравнивание

1. Установите Стиральная машина с сушкой на ровном и прочном полу, так чтобы она не касалась стен, мебели и прочих предметов.

2. После установки машины на место отрегулируйте ее устойчивое положение путем вращения передних ножек (см. рис.). Для этого сначала ослабьте контргайку, после завершения регулировки контргайку затяните.



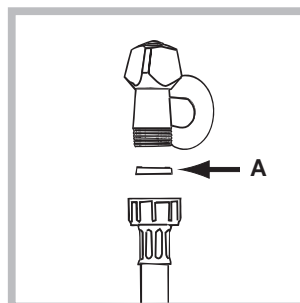
После установки машины на место проверьте по уровню горизонтальность верхней крышки корпуса, отклонение горизонтали должно быть не более 2°.

Правильное выравнивание оборудования поможет избежать шума, вибраций и смещений во время работы машины.

Если Стиральная машина с сушкой стоит на полу, покрытом ковром, убедитесь, что ее основание возвышается над ковром. В противном случае вентиляция будет затруднена или вовсе невозможна.

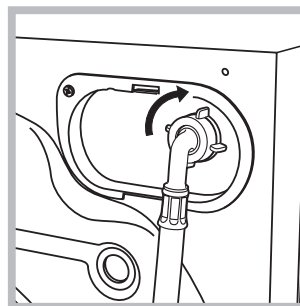
Подключение к водопроводной и электрической сети

Подсоединение заливного шланга



1. Вставьте прокладку А в конец заливного шланга и наворачите его на вывод водопровода холодной воды с резьбовым отверстием 3/4 дюйма (см. рис.).

Перед подсоединением откройте водопроводный кран и дайте стечь грязной воде.



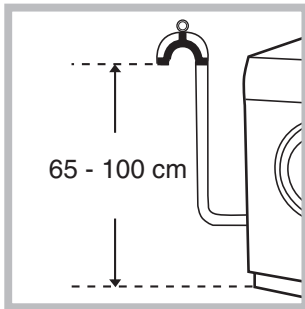
2. Подсоедините заливной шланг к Стиральная машина с сушкой, навинтив его на водоприемник, расположенный в задней верхней части справа (см. рис.).

3. Убедитесь, что шланг не перекручен и не пережат.

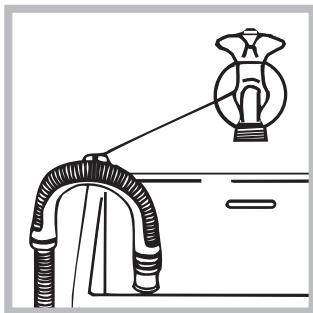
! Давление воды должно быть в пределах значений, указанных в таблице Технических характеристик (см. с. 3).

! Если длина водопроводного шланга окажется недостаточной, обратитесь в Авторизованный Сервисный центр.

Подсоединение сливного шланга



Повесьте загнутый конец сливного шланга на край раковины, ванны, или поместите в специальный вывод канализации. Шланг не должен перегибаться. Верхняя точка сливного шланга должна находиться на высоте 65-100 см от пола. Расположение сливного шланга должно обеспечивать разрыв струи при сливе (конец шланга не должен быть опущен в воду).



В случае крепления на край ванной или раковины, шланг вешается с помощью направляющей (входит в комплект поставки), которая крепится к крану (рис.).

! Не рекомендуется применение удлинителей для сливного шланга, при необходимости допускается его наращивание шлангом такого же диаметра и длиной не более 150 см.

Подсоединение к электросети

Внимание! Оборудование обязательно должно быть заземлено!

1. Машина подключается к электрической сети при помощи двухполюсной розетки с заземляющим контактом (розетка не поставляется с машиной). Фазный провод должен быть подключен через автомат защиты сети, рассчитанный на максимальный ток (ток срабатывания) 16 А, и имеющий время срабатывания не более 0,1 с.

2. При наличии вблизи от предполагаемого места установки машины розетки с заземляющим контактом, имеющей трехпроводную подводку кабеля с медными жилами сечением не менее 1,5 кв. мм (или алюминиевыми жилами сечением не менее 2,5 кв. мм), доработка электросети не производится. При отсутствии указанной розетки и проводки следует провести их монтаж.

3. Прокладка заземления отдельным проводом не допускается.

4. Для доработки электрической сети рекомендуется применять провод типа ППВ 3х1,5 380 ГОСТ 6223-79. Допускается применение других марок кабеля, обеспечивающих пожаро- и электробезопасность при эксплуатации машины.

Перед включением машины в сеть убедитесь, что:

- розетка и проводка соответствуют требованиям, изложенным в данном разделе инструкции;
- напряжение и частота тока сети соответствуют данным машины;
- розетка и вилка одного типа;

- розетка заземлена в соответствии с нормами безопасности, описанными в данном разделе инструкции (допускается организация заземления рабочим нулем, при условии, что защитная линия не имеет разрыва и подключена напрямую в обвод каких-либо приборов (например, электрического счетчика).

Если вилка не подходит к розетке, ее следует заменить на новую, соответствующую розетке, или заменить питающий кабель. Замена кабеля должна производиться только квалифицированным персоналом.

Запрещается использование переходников, двойных и более розеток и удлинителей (они создают опасность возгорания). Если Вы считаете их использование необходимым, применяйте один единственный удлинитель, удовлетворяющий требованиям безопасности.

Оборудование, подключенное с нарушением требований безопасности бытовых приборов большой мощности, изложенных в данной инструкции, является потенциально опасным.

Производитель не несет ответственности за ущерб здоровью и собственности, если он вызван несоблюдением указанных норм установки.

Первый цикл стирки

По завершении установки, перед началом эксплуатации необходимо произвести один цикл стирки со стиральным порошком, но без белья, по программе 90°C без предварительной стирки.

Технические характеристики

Модель	WIDL 86
Размеры	ширина 59,5 см высота 85 см глубина 53,5 см
Загрузка	от 1 до 5 кг на цикл стирки; от 1 до 4 кг на цикл сушки
Электрические параметры	напряжение 220/230 В 50 Гц max мощность 1850 Ватт
Гидравлические параметры	max давление 1 Мпа (10 бар) min давление 0,05 Мпа (0,5 бар) объем барабана 46 л
Скорость отжима	до 800 об/мин
Контрольные программы согласно нормативу IEC 456	стирки: программа 2; температура 60°C; при загрузке до 5 кг. сушка: первая сушка с загрузкой 1 кг белья, продолжительность цикла сушки 40 мин.; вторая сушка с загрузкой 4 кг белья, рукоятка СУШКА стоит в положении
	Машина соответствует следующим Директивам Европейского Экономического сообщества: - 73/223/ ЕЕС от 19.02.73 (низкого напряжения) и последующие модификации - 89/336 /ЕЕС от 03.05.89 (электромагнитной совместимости) и последующие модификации

CIS

Установка

Описание

Программы

Моющие средства

Меры безопасности

Обслуживание и уход

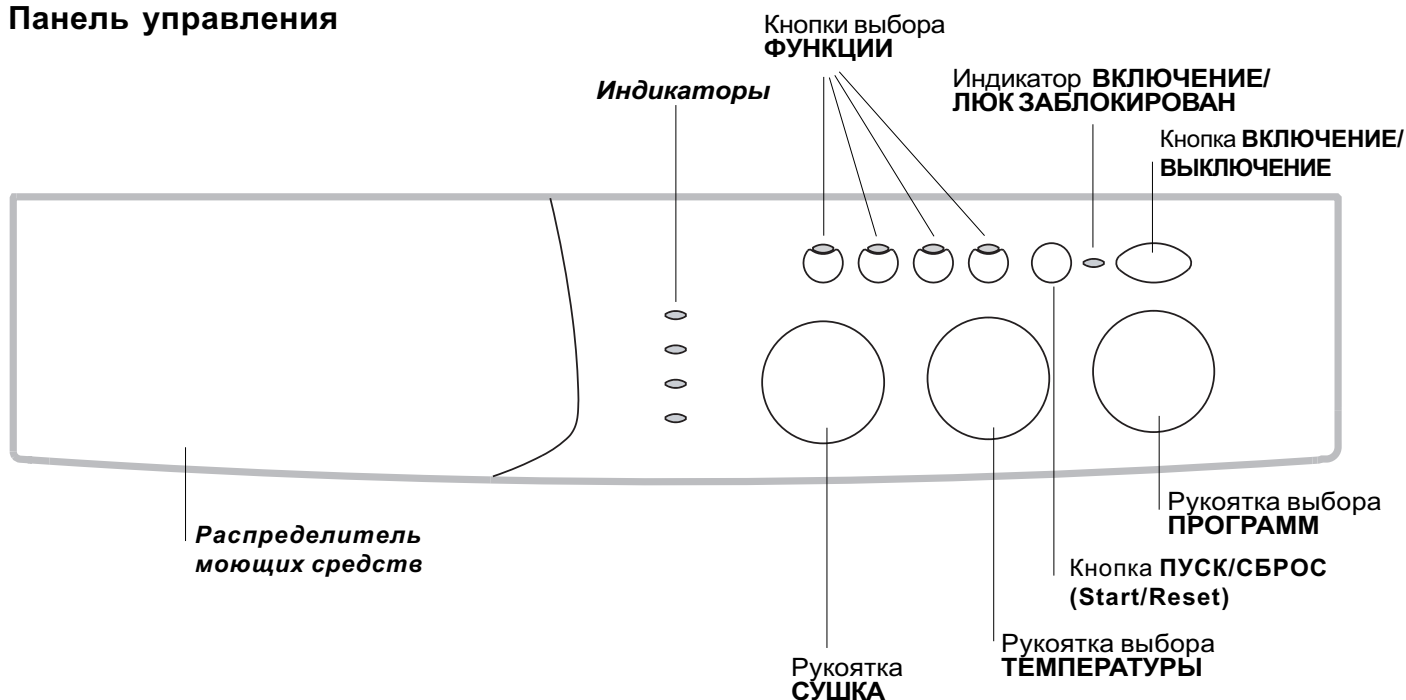
Неисправности

Сервис

Описание Стиральная машина с сушкой

CIS

Панель управления



Распределитель моющих средств для загрузки стирального порошка и смягчителей (см. с. 32).

Индикаторы: служат для контроля за выполнением программы стирки. Если была включена функция Таймер отсрочки, индикаторы показывают время, остающееся до запуска программы (см. стр. 29).

Рукоятка **СУШКА**: для программирования нужного вам цикла сушки (см. стр. 31).

Кнопки выбора **ФУНКЦИИ**: служат для выбора доступных функций. Кнопка выбранной функции останется включенной.

Рукоятка выбора **ТЕМПЕРАТУРЫ**: служит для установки необходимой температуры или для стирки в холодной воде (см. стр. 31).

Кнопка **ПУСК/СБРОС** используется для запуска программ или для отмены ошибочного программирования.

Индикатор **ВКЛЮЧЕНИЕ/ЛЮК ЗАБЛОКИРОВАН**: показывает, включена ли Стиральная машина с сушкой и можно ли открыть люк (см. стр. 29).

Кнопка **ВКЛЮЧЕНИЕ/ВЫКЛЮЧЕНИЕ** служит для включения и выключения Стиральная машина с сушкой.

Рукоятка выбора **ПРОГРАММ** служит для выбора программ.

В процессе выполнения программы рукоятка остается неподвижной.

Индикаторы

Индикаторы сообщают пользователю важные сведения.

Значение индикаторов:

Отложенный старт:

Если была включена функция Delay Timer (Таймер задержки) (смотри стр. 31), после запуска программы замигает светодиод, соответствующий выбранной задержке:



2h



4h



6h



9h

По мере отсчета времени будет показываться остающееся время вместе с миганием соответствующего индикатора:



2h



4h



6h



9h

По прошествии заданной задержки мигающий светодиод погаснет, и запустится выбранная программа.

Текущая фаза цикла:

В процессе цикла стирки индикаторы будут загораться один за другим, показывая фазу выполнения программы:



Предварительная стирка / Стирка



Полоскание




Отжим



Сушка

Примечание:

- в процессе слива загорится индикатор, соответствующий циклу Отжима.

- По завершении цикла сушки индикатор, соответствующий фазе  мигает, напоминая вам о необходимости вернуть рукоятку СУШКА в положение 0.

Кнопки выбора функции

КНОПКИ ВЫБОРА ФУНКЦИИ также являются индикаторами.

При выборе функции загорается соответствующая кнопка.

Если выбранная функция является несовместимой с заданной программой, кнопка будет мигать, и такая функция не будет активирована.

Если будет выбрана функция, несовместимая с другой, ранее выбранной функцией, останется включенной только последняя выбранная функция.

Индикатор ВКЛЮЧЕНИЕ/ЛЮК ЗАБЛОКИРОВАН:

Горящий индикатор означает, что люк заблокирован во избежание его случайного открывания.

Во избежание его повреждения необходимо дождаться, когда индикатор начнет мигать, перед тем как открыть люк.

! Частое мигание индикатора ВКЛЮЧЕНИЕ/БЛОКИРОВКА ЛЮКА вместе с любой другим индикатором означает неисправность. Обратитесь в Авторизованный Сервисный Центр (см. гарантийные документы).

CIS

Установка

Описание

Программы

Мягкие средства

Меры безопасности

Обслуживание и уход

Неисправности

Сервис

Запуск машины. Программы

CIS

Краткие инструкции: Порядок запуска программы

1. Включите Стиральная машина с сушкой, нажав на кнопку (I). Все индикаторы загорятся на несколько секунд, затем погаснут, и индикатор ВКЛЮЧЕНИЕ/ЛЮК ЗАБЛОКИРОВАН начнет мигать.
2. Загрузите белье и закройте дверцу машины.
3. Выбрать при помощи рукоятки выбора ПРОГРАММ нужную программу.
4. Выбрать температуру стирки (см. стр. 31).

5. При необходимости запрограммируйте цикл сушки (см. стр. 31).
6. Добавьте в распределитель моющее средство, ополаскиватель, отбеливатель (см. с. 32).
7. Запустите программу, нажав кнопку ПУСК/СБРОС (Start/Reset).
Для отмены запуска держите нажатой кнопку ПУСК/СБРОС (Start/Reset) в течение 2-х секунд.
8. По завершении программы индикатор ВКЛЮЧЕНИЕ/ЛЮК ЗАБЛОКИРОВАН мигает, сигнализируя, что можно открыть люк. Вынуть белье и оставить люк полуоткрытым для сушки барабана. Выключить Стиральная машина с сушкой, нажав кнопку (I).

Таблица программ

Ткань и степень загрязнения	Прогр.	Температура	Моющее средство		Смягчитель	Длительность цикла, мин.	Описание цикла стирки
			предвар. стирка	основ. стирка			
Обычные программы							
Очень сильно загрязненное белое белье (простыни, скатерти и т.п.)	1	90°C	•	•	•	135	Предварительная стирка, стирка, полоскание, промежуточный и окончательный отжим
Очень сильно загрязненное белое белье (простыни, скатерти и т.п.)	2	90°C		•	•	125	Стирка, полоскание, промежуточный и окончательный отжим
Сильно загрязненное белое и устойчивое цветное белье	2	60°C		•	•	110	Стирка, полоскание, промежуточный и окончательный отжим
Сильно загрязненное белое и линяющее цветное белье	2	40°C		•	•	105	Стирка, полоскание, промежуточный и окончательный отжим
Слабо загрязненное белое и линяющее цветное белье (простыни, скатерти и т.п.)	3	40°C		•	•	70	Стирка, полоскание, промежуточный и окончательный отжим
Сильно загрязненное устойчивое цветное белье (детская одежда и пр.)	4	60°C		•	•	75	Стирка, полоскание, остановка с водой или деликатный отжим
Сильно загрязненное устойчивое цветное белье (детская одежда и пр.)	4	40°C		•	•	60	Стирка, полоскание, остановка с водой или деликатный отжим
Шерсть	5	40°C		•	•	50	Стирка, полоскание, остановка с водой и деликатный отжим
Особо деликатные ткани и одежда (занавеси, шелк, вискоза и пр.)	6	30°C		•	•	45	Стирка, полоскание, остановка с водой или слив
Сушка белья из х/б тканей	7						
Сушка деликатного белья	8						
4 программы для Вас							
Сильно загрязненное и устойчивое цветное белье	9	60°C		•	•	65	Стирка, полоскание, промежуточный и окончательный отжим
Слабо загрязненное линяющее цветное белье (любая одежда)	10	40°C		•	•	45	Стирка, полоскание, деликатный отжим
Слабо загрязненное линяющее цветное белье (любая одежда)	11	30°C		•	•	30	Стирка, полоскание, деликатный отжим
Спорт							
Спортивная обувь (макс. 2 пары.)	12	30°C		•	•	50	Стирка в холодной воде (без моющего средства), стирка, полоскание и деликатный отжим
Спортивная одежда (спортивные костюмы, шорты и пр.)	13	30°C		•	•	60	Стирка, полоскание, промежуточный и окончательный отжим
Частные программы							
Полоскание					•		Полоскание и отжим
Отжим							Слив и отжим
Слив							Слив

Примечание

-Рекомендуется, чтобы для программ 9 загрузка белья не превышала 3,5 кг.

-Для программы 13 рекомендуется, чтобы вес загружаемого белья не превышал 2 кг.

-«Остановка с водой»: см. дополнительную функцию «Легкая глажка» на с. 7. Данные в таблице, являются справочными и могут меняться в зависимости от конкретных условий стирки (объем стирки, температура воды в водопроводной системе, температура в помещении и др.).

Специальная программа

Повседневная стирка 30' мин (программа 11 для Синтетических тканей) предназначена для быстрой стирки слабо-загрязненного белья: цикл длится всего 30 минут, что позволяет сэкономить время и электроэнергию. Установив эту программу (11 при температуре 30°C), Вы можете стирать различные виды тканей вместе (за исключением шерсти и шелка) при максимальной загрузке белья 3 кг. Мы рекомендуем использовать жидкое моющее средство.

Выбор температуры

Выбор температуры стирки производится при помощи рукоятки ТЕМПЕРАТУРА (см. Таблицу программ на стр. 30). Значение температуры может быть уменьшено вплоть до стирки в холодной воде (❄).

Программирование цикла сушки

При помощи рукоятки СУШКА вы можете выбрать нужный вам режим сушки. Машина предусматривает два режима:

А - Установите необходимое время: От 40 до 150 минут.

В - Выберите в зависимости от типа белья степень сушки: *Глажение* : результат - увлажненные ткани, вещи легко гладить.

Высушить и повесить : результат - хорошо высушенные ткани, вещи можно убрать.

Гардероб : результат - очень сухие ткани, рекомендуется для вещей, которые не нужно гладить (например, банные халаты, полотенца).

Программа сушки завершается охлаждением.

Таблица циклов сушки

Тип ткани	Загрузка	Максимальная загрузка (kg)	Гардероб	Высушить и повесить	Глажение
Хлопок, лен	Разнообразные изделия	4	130	120	110
Хлопок	Махровые полотенца и т.п.	4	130	120	110
Хлопок	Простыни, рубашки	2,5	90	80	70
Акрил	Пижама, носки	1	65	60	60
Нейлон	Нижние юбки, белье	1	65	60	60

В случае, если вес белья, предназначенного для стирки и сушки, превышает максимальную допустимую загрузку (смотрите таблицу сбоку), выполните цикл стирки, и по его завершении, разделите белье на части и производите его сушку частями. Следуйте инструкциям касательно **только сушки**. Выполните сушку оставшегося белья таким же образом.

Только сушка

Поверните рукоятку ПРОГРАММЫ в одно из положений сушки (7-8) в зависимости от типа белья, затем выберите нужный вам режим сушки при помощи рукоятки СУШКА.

Важно: - Если установлена программа сушки **хлопковых тканей** и **уровень сушки** (Гардероб , Высушить и повесить , Глажение), то во время сушки будет включаться отжим.

- При загрузке менее 1 кг хлопковых тканей используйте программу сушки деликатного белья.

Функции

Различные функции стирки машины позволяют достичь желаемой чистоты и белизны вашего белья. Порядок выбора функций:

1. нажать кнопку нужной функции в соответствии с приведенной ниже таблицей;
2. включение соответствующей кнопки означает, что функция активирована.

Примечание: Частое мигание кнопки означает, что данная функция не может быть активирована для заданной программы.

Функции	Назначение	Использование	Доступна с программами:
 Таймер отсрочки	Отсрочка запуска программы вплоть до 9 ч.	Нажать кнопку несколько раз вплоть до включения индикатора, соответствующего требуемого отложенного старта. При пятом нажатии кнопки функция отключается. ПРИМЕЧАНИЕ: После нажатия кнопки Пуск/Обнуление можно изменить значение отложенного старта только в сторону уменьшения.	Со всеми программами
 Легкая глажка	Уменьшение степени сминаемости тканей, облегчение последующего глажения.	При выборе этой функции программы 4, 5, 6 прерываются без слива воды (остановка с водой) и сигнальная лампочка фазы Ополаскивания мигает: - Чтобы завершить цикл, нажмите кнопку ПУСК/СБРОС (Start/Resert). - Чтобы закончить программу сливом установите рукоятку программатора на соответствующий символ и нажмите кнопку ПУСК/СБРОС (Start/Resert).	3, 4, 5, 6, 9, 10, Полоскание.
 Дополнительное полоскание	Повышает эффективность полоскания.	Применение этой функции рекомендуется при полной загрузке машины или при использовании большого количества моющего средства.	1, 2, 3, 4, 9, 10, 12, 13, Полоскание.
 800-400	Сокращает скорость отжима.		Все программы, кроме 6 и Слив

CIS

Установка

Описание

Программы

Моющие средства

Меры безопасности

Обслуживание и уход

Неисправности

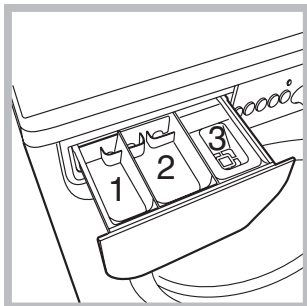
Сервис

Моющие средства и белье

CIS

Распределитель моющих средств

Хороший результат стирки зависит также от правильной дозировки моющего средства: его избыток не гарантирует более эффективную стирку, напротив может привести к образованию налетов внутри машины и загрязнению окружающей среды.



Выдвиньте распределитель и заполните его отделения моющим средством и смягчителем:

Отделение 1: моющее средство для предварительной стирки (порошок)

Отделение 2: моющее средство для стирки (порошок или жидкое)

Жидкое средство для стирки заливается непосредственно перед запуском машины.

Отделение 3: Добавки (смягчители, ароматизаторы и пр.)

Не заполняйте отделение 3 для ополаскивателей выше решетки.

! Не используйте моющие средства, предназначенные для ручной стирки – образующаяся обильная пена ухудшает результат стирки и может вывести из строя стиральную машину.

Подготовка белья

- Разберите белье:
 - в соответствии с типом ткани / обозначения на этикетке
 - по цвету: отделите цветное белье от белого.
- Выньте из карманов все предметы и проверьте хорошо ли держатся пуговицы.
- Не превышайте максимальные нормы загрузки барабана, указанные для сухого белья:
 - Прочные ткани: макс. 5 кг
 - Синтетические ткани: макс. 2,5 кг
 - Деликатные ткани: макс. 2 кг
 - Шерсть: макс. 1 кг

Вес белья

- 1 простыня 400 – 500 г
- 1 наволочка 150 -200 г
- 1 скатерть 400 – 500 г
- 1 халат 900 –1,200 г
- 1 полотенце 150 -250 г

Особенности стирки отдельных изделий

Занавески: сверните и положите в наволочку или в сетчатый мешочек. Стирайте отдельно, не превышая половины загрузки барабана. Выберите программу 6, автоматически исключающую отжим.

Стеганные куртки и пуховики: если пуховик на утином или гусином пуху, его можно стирать в Стиральная машина с сушкой. Выверните куртку наизнанку, загрузите в барабан не более 2-3 кг изделий. Повторите полоскание 1-2 раза, используйте деликатный отжим.

Шерсть: Для достижения наилучших результатов стирки загружайте не более 1 кг белья и используйте специальные жидкие средства, предназначенные для стирки шерстяных изделий.

! Стиральная машина с сушкой спроектирована и изготовлена в соответствии с международными нормами безопасности. Внимательно прочитайте настоящие предупреждения, составленные в целях вашей безопасности.

Общие правила безопасности

- Для домашнего использования. Данное изделие является бытовым электроприбором, не предназначенным для профессионального использования. Запрещается модифицировать его функции.
- Стиральная машина должна использоваться только взрослыми лицами, соблюдающими инструкции, приведенные в данном руководстве.
- Не касайтесь работающей машины, если ваши руки или ноги сырые; не пользуйтесь оборудованием босиком.
- Не тяните за питающий кабель, чтобы вынуть вилку из розетки: беритесь за вилку.
- Не открывайте распределитель мощных средств во время работы машины.
- Не касайтесь сливаемой воды, ее температура может быть очень высокой.
- При остановке машины разблокировка замка дверцы срабатывает с трехминутной задержкой. Не пытайтесь открыть дверцу в этом промежутке времени (а тем более во время работы оборудования!): это может повредить механизм блокировки.
- В случае неисправности при любых обстоятельствах не касайтесь внутренних частей машины, пытайтесь починить ее.
- Следите, чтобы дети не приближались к работающей стиральной машине.
- В процессе стирки дверца стиральной машины может нагреваться.
- Если необходимо переместить стиральную машину, выполняйте эту операцию вдвоем или втроем с предельной осторожностью. Никогда не пытайтесь поднять машину в одиночку — оборудование чрезвычайно тяжелое.
- Перед помещением в стиральную машину белья убедитесь, чтобы барабан был пуст.
- Сушить можно только белье, выстиранное в воде.
- Не сушите белье, которое было обработано воспламеняющимися растворителями (например, трихлорэтилен).
- Не сушите изделия, имеющие отделку из вспененной резины и аналогичных эластомеров.
- Убедитесь, что в машину поступает вода, которая необходима для конденсации влаги по время сушки.

Утилизация

- Уничтожение упаковочного материала: соблюдайте действующие требования по утилизации упаковочных материалов.
- Утилизация старой Стиральная машина с сушкой: перед сдачей машины в утиль обрежьте питающий кабель и снимите дверцу.

Экономия энергии и охрана окружающей среды

Экологичная технология

С новой технологией Indesit вы затратите воды в два раза меньше, а эффект от стирки будет в два раза выше! Вот почему вы не можете видеть воду через дверцу: ее очень мало. Это забота об окружающей среде без отказа от максимальной чистоты. И вдобавок ко всему, вы экономите электричество.

Экономия моющих средств, воды, электроэнергии и времени

- Для экономии ресурсов следует максимально загружать стиральную машину. Один цикл стирки при полной загрузке вместо двух циклов с наполовину загруженным барабаном позволяет сэкономить до 50% электроэнергии.
- Цикл предварительной стирки необходим только для очень грязного белья. При цикле предварительной стирки расходуется больше стирального порошка, времени, воды и на 5 – 15% больше электроэнергии.
- Если вы обрабатываете пятна пятновыводителем или замочите белье перед стиркой, это поможет избежать стирки при высоких температурах. Использование программы стирки при 60°C вместо 90°C, или 40°C вместо 60°C позволяет сэкономить до 50% электроэнергии.
- Правильная дозировка стирального порошка в зависимости от жесткости воды, степени загрязнения и объема загружаемого белья помогает избежать нерационального расхода моющего средства и загрязнения окружающей среды: хотя стиральные порошки и являются биоразлагаемыми, они содержат вещества, отрицательно влияющие на экологию. Кроме того, по возможности избегайте использовать ополаскиватели.
- Использование стиральной машины утром или вечером уменьшит пиковую нагрузку на электросеть. С помощью функции «Таймер» (см. с. 31) можно запрограммировать начало стирки с вышеуказанной целью.
- Если белье должно сушиться в автоматической сушке, необходимо выбрать большую скорость отжима. Интенсивный отжим экономит время и электроэнергию при автоматической сушке.

CIS

Установка

Описание

Программы

Моющие средства

Меры безопасности

Обслуживание и уход

Неисправности

Сервис

Обслуживание и уход

CIS

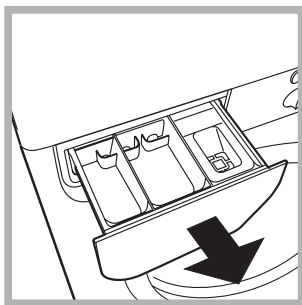
Отключение воды и электричества

- Перекрывайте водопроводный кран после каждой стирки. Таким образом сокращается износ водопроводной системы Стиральная машина с сушкой и устраняется вероятность протечек.
- Всегда вынимайте вилку из розетки перед мойкой и обслуживанием машины.

Уход за Стиральная машина с сушкой

Внешние и резиновые части машины очищайте мягкой тканью с теплой мыльной водой. Не используйте растворители или абразивные чистящие средства.

Уход за распределителем моющих средств



Периодически промывайте распределитель моющих средств Выньте распределитель, приподняв и потянув его на себя (см. рис.), и промойте под струей воды.

Уход за дверцей машины и барабаном

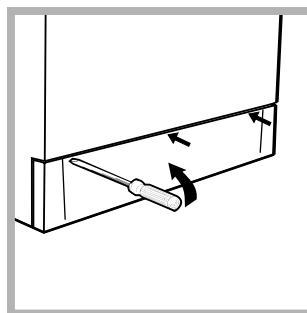
- После каждой стирки оставляйте дверцу машины полуоткрытой во избежание образования в барабане неприятных запахов и плесени.

Чистка насоса

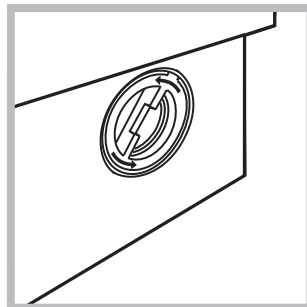
Стиральная машина с сушкой имеет сливной насос самоочищающегося типа, который не требует очистки или особого обслуживания. Однако мелкие предметы (монеты, пуговицы и др.) могут случайно попасть в насос. Для их извлечения насос оборудован «уловителем» — фильтром, доступ к которому закрыт нижней передней панелью.

! Убедитесь, что цикл стирки закончился, и отключите оборудование от сети.

Для доступа к «уловителю»:



1. снимите переднюю панель Стиральная машина с сушкой при помощи отвертки (см. рис.);



2. выверните крышку фильтра, вращая ее против часовой стрелки (см. рис.): из насоса может вылиться немного воды – это нормальное явление.

3. тщательно прочистите фильтр изнутри;
4. заверните крышку обратно;
5. установите на место переднюю панель, предварительно убедившись, что крюки вошли в соответствующие петли.

Проверка заливного шланга

Проверяйте шланг не реже одного раза в год. При любых признаках течи или повреждения немедленно замените шланг. Во время работы машины неисправный шланг, находящийся под давлением воды, может внезапно лопнуть.

! Никогда не используйте шланги, бывшие в употреблении.

Неисправности и методы их устранения

В случае неудовлетворительных результатов стирки или возникновения неисправностей, прежде чем обратиться в Авторизованный Сервисный центр (см. с. 36), прочитайте этот раздел. В большинстве случаев Вы можете решить возникшие проблемы сами.

Обнаруженная неисправность:

Стиральная машина с сушкой не включается.

Цикл стирки не запускается.

Стиральная машина с сушкой не заливает воду.

Стиральная машина с сушкой непрерывно заливает и сливает воду.

Стиральная машина с сушкой не производит слив и отжим.

Сильная вибрация при отжиге.


Протечки воды из стиральной машины.

Индикатор ВКЛЮЧЕНИЕ/ЛЮК ЗАБЛОКИРОВАН часто мигает одновременно с любым другим индикатором.

Избыточное пенообразование.

Машина не производит сушку.

Возможные причины / Методы устранения:

- Вилка не вставлена в розетку или вставлена плохо, не обеспечивая контакта.
 - В доме отключено электричество.
 - Дверца машины плохо закрыта.
 - Не была нажата кнопка .
 - Не была нажата кнопка ПУСК/СБРОС (Start/Reset).
 - Закрыт кран подачи воды.
 - Была запрограммирована отсрочка запуска программы (об использовании таймера см. на с. 31).
 - Заливной шланг не подсоединен к крану.
 - Шланг пережат.
 - Закрыт кран подачи воды.
 - В доме нет воды.
 - Недостаточное водопроводное давление.
 - Не была нажата кнопка ПУСК/СБРОС (Start/Reset).
 - Сливной шланг расположен ниже 65 или выше 100 см. от пола (см. с. 27).
 - Конец сливного шланга погружен в воду (см. с. 27).
 - Настенный слив не имеет сливной трубы.
- Если сливной шланг встроен в канализацию, имейте в виду, что на верхних этажах может создаваться «сифонный эффект» — машина одновременно сливает и заливает воду. Для предотвращения подобного эффекта устанавливается специальный клапан (антисифон).
- Выбранная программа не предусматривает слив воды — для некоторых программ необходимо включить слив вручную (см с. 30).
 - Активизирована дополнительная функция Легкая глажка: для завершения программы нажмите кнопку ПУСК/СБРОС (Start/Reset) (см. с. 31).
 - Сливной шланг пережат (см. с. 27) или засорен.
 - Засор в канализации.
 - При установке стиральной машины барабан был разблокирован неправильно (см. с. 26).
 - Стиральная машина с сушкой плохо выровнена (см. с. 26).
 - Зазор между машиной и стеной/мебелью недостаточен (см. с. 26).
 - Плохо закреплен заливной шланг (гайка на конце шланга неплотно затянута и неправильно установлена прокладка (см. с. 26)).
 - Распределитель моющих средств забит остатками моющих средств (о чистке распределителя см. с. 34).
 - Плохо закреплен сливной шланг (см. с. 27).
 - Обратитесь в Авторизованный Сервисный Центр, так как это означает неисправность.
 - Используется моющее средство, неподходящее для автоматических стиральных машин с фронтальной загрузкой.
 - Передозировка моющего средства.
 - Вилка не вставлена в розетку или вставлена плохо, не обеспечивая контакта.
 - В доме отключено электричество.
 - Дверца машины плохо закрыта.
 - Была запрограммирована отсрочка запуска программы (об использовании таймера см. на с. 31).
 - рукоятка СУШКА находится в положении 0.

Если после проверки машина продолжает работать не должным образом, обратитесь в **Авторизованный Сервисный центр** за помощью. (см. с. 36)

СIS

Установка

Описание

Программы

Моющие средства

Меры безопасности

Обслуживание и уход

Неисправности

Сервис

Перед тем как обратиться в Авторизованный Сервисный центр:

- Убедитесь, что вы не можете устранить неисправность самостоятельно (см. с. 35).
- Запустите программу повторно для проверки исправности машины.
- В противном случае обратитесь в Авторизованный Сервисный центр по телефону, указанному в гарантийном документе.

! *Не пользуйтесь услугами лиц, не уполномоченных Производителем.
При ремонте требуйте использования оригинальных запасных частей.*

При обращении в Авторизованный Сервисный центр сообщите:

- тип неисправности;
- номер гарантийного документа (сервисной книжки, сервисного сертификата и т.п.);
- модель машины (Мод.) и серийный номер (S/N), указанные в информационной табличке, расположенной на задней панели Стиральная машина с сушкой.