

ZANUSSI

ХОЛОДИЛЬНИК-МОРОЗИЛЬНИК ZI 9454

ИНСТРУКЦИЯ ПО УСТАНОВКЕ И ЭКСПЛУАТАЦИИ

i Рекомендации и важные сведения

Чрезвычайно важно, чтобы данное руководство хранилось вместе с прибором для пользования им в будущем. Если прибор будет продан или передан другому лицу, необходимо передать вместе с ним также и руководство по эксплуатации, чтобы новый владелец мог ознакомиться с работой машины и с соответствующими рекомендациями. Данные рекомендации были подготовлены для безопасности вас самих и других лиц. Перед установкой или использованием прибора рекомендуем вам ознакомиться с ними.

Общие сведения о безопасности

- Если данный прибор с магнитным уплотнителем используется вместо прибора с замком, то мы рекомендуем вывести замок из строя перед утилизацией прибора. Это позволит избежать случаев попадания в холодильник детей во время игры, что может поставить их жизнь в большую опасность.
- Перед началом уборки прибора необходимо отключить вилку от розетки (как и в случае замены лампы в приборах, которые оснащены ею).
- Данный прибор был разработан для использования взрослыми людьми. Обратите внимание на то, чтобы дети не приближались к прибору с намерением играть с ним.
- Изменение или попытка изменения характеристик данного прибора представляет собой опасность.
- В холодильной системе данного прибора содержится углеводород, поэтому, обслуживание и заправка должны выполняться лишь только уполномоченным изготовителем персоналом.
- При перемещении прибора и уходе за ним соблюдайте особую осторожность, чтобы не повредить элементы холодильной установки и предотвратить вытекание хладагента.
- Прибор не должен устанавливаться рядом с отопительными батареями или газовыми плитами.
- Прибор не должен подвергаться продолжительному воздействию прямых солнечных лучей.
- Задняя часть прибора должна иметь достаточную циркуляцию воздуха. Контур хладагента не должен повреждаться.
- Только для морозильников (кроме встроенных): наилучшее место установки - это погреб.
- Не ставьте в холодильник другие электроприборы (например, мороженицу).

Обслуживание и ремонт

- Любое изменение бытовой электрической системы, которое может стать необходимым для установки прибора, должно выполняться специалистом с допуском.
- Ни в коем случае не ремонтируйте прибор сами. Ремонт, выполненный неквалифицированным персоналом, может стать причиной ущерба. Обратитесь в ближайший центр обслуживания и заказывайте только фирменные запасные части.

Эксплуатация

- Бытовые холодильники и/или морозильники предназначены лишь только для хранения и/или замораживания продуктов питания.
- Прибор работает наилучшим образом при следующих температурах: от +18°C до +43°C (класс T); от +18°C до +38°C (класс ST); от +16°C до +32°C (класс N); от +10°C до +32°C (класс SN). Класс прибора указан на табличке, расположенной в холодильной камере, рядом с отсеком для овощей.

Внимание: если температура окружающей среды не соответствует диапазону указанного климатического класса, необходимо соблюдать следующее указание:

когда температура окружающей среды опускается ниже минимального уровня, то в морозильном отсеке не гарантируется температура хранения продуктов поэтому, рекомендуется как можно быстрее употребить в пищу содержащиеся в нем продукты.

- Во всех холодильных приборах имеются поверхности, покрывающиеся инеем. В зависимости от модели этот иней может удаляться автоматически (автоматическое размораживание) или же вручную. Ни в коем случае не пытайтесь удалить иней заостренным предметом:

это может безвозвратно повредить испаритель. Для данных целей используйте специальную лопатку, поставляемую вместе с прибором.

- Ни в коем случае не кладите в низкотемпературные отсеки (морозильник или холодильник) газированные напитки, так как они могут взорваться.
- Не кладите в холодильник горячие жидкости или продукты и не наполняйте сосуды с крышкой под горлышко.
- Не используйте никакие механические инструменты или другие средства для ускорения размораживания, кроме указанных в данном руководстве.
- Не пользуйтесь металлическими предметами для чистки прибора, так как они могут повредить его.

Установка

- Во время нормальной работы конденсатор и компрессор, которые находятся в задней части прибора, значительно нагреваются. Убедитесь, что установка прибора была выполнена в соответствии с рекомендациями руководства по эксплуатации. Недостаточная вентиляция приведет к плохой работе и нанесет ущерб прибору.

- Убедитесь, что после установки прибора он не стоит на кабеле питания.

Внимание: если кабель питания поврежден, то его необходимо заменить специальным кабелем или кабелем с вилкой, который можно приобрести в авторизованном изготовителе сервисном центре.

- Если прибор перевозится в горизонтальном положении, возможно, что масло, содержащееся в компрессоре, попадет в контур охлаждения. Поставьте прибор в вертикальное положение не менее чем за 2 часа до его включения, чтобы масло вытекло в компрессор.



Защита окружающей среды

Данный прибор не содержит в холодильной системе и в теплоизоляции разрушающих озон газов. Прибор не должен утилизироваться вместе с бытовыми отходами и металлоломом. Необходимо предотвратить повреждение холодильной системы, особенно в задней части, рядом с теплообменником. Информацию о центрах утилизации можно получить в местном муниципалитете. Использованные в данном приборе материалы с символом ♻️ могут повторно использоваться.

Содержание


Рекомендации и важные сведения	2
Эксплуатация морозильной камеры	4
Панель управления	4
Замораживание свежих продуктов	5
Хранение быстрозамороженных продуктов	5
Размораживание продуктов	5
Изготовление кубиков льда	5
Морозильная камера	6
Советы по замораживанию	6
Эксплуатация холодильной камеры	7
Холодильная камера	8
Уход	9
Периодическая чистка	9
Размораживание холодильника	9
Внутреннее освещение	10
Если что-то неисправно	10

Технические данные	10
Установка	11
Размещение	11
Электрическое подключение	11
Инструкции по встраиванию	12
Регулировка высоты	12
Установка боковых панелей	12
Установка дверных панелей	13
Встраивание прибора	15
Установка плинтуса	15

Эксплуатация морозильной камеры

Чистка внутренних частей

Перед эксплуатацией и электрическим подключением необходимо очистить все внутренние части теплой водой с нейтральным моющим средством для устранения характерного запаха нового прибора, после чего вытереть все части насухо.

 Не пользуйтесь для очистки абразивными моющими средствами или порошками, которые могут повредить отделку.

Панель управления



- A Индикатор Вкл./Выкл.
- B Кнопка включения морозильника Вкл./Выкл.
- C Кнопка установки температуры (повышение)
- D Индикатор температуры
- E Кнопка установки температуры (понижение)
- F Предупредительная лампа
- G Кнопка отмены предупредительного сигнала
- H Сигнальная лампа автозамораживания
- I Кнопка автозамораживания

A Индикатор Вкл./Выкл.

B Кнопка Вкл./Выкл.

- Вкл: Нажмите на кнопку (B). Загорится индикаторная лампочка (A).
- Выкл: Держите кнопку (B) нажатой до тех пор, пока индикаторная лампочка (A) и индикатор температуры не выключатся.

C-E Кнопки установки температуры

Температура в морозильной камере может быть отрегулирована в диапазоне от -15°C до -24°C . При нажатии на кнопку (C или E) текущее значение температуры замигает на индикаторе. Изменить текущее значение температуры возможно только в том случае, когда цифры на индикаторе мигают. Для того, чтобы повысить температуру, нажмите кнопку C. Чтобы понизить, нажмите кнопку E. Новое, выбранное Вами значение температуры, отразится на дисплее на несколько секунд, после чего опять будет показана текущая температура в морозильной камере. Выбранная Вами температура будет достигнута по истечении примерно 24 часов.

Внимание!

В течение периода стабилизации при первом запуске прибора в эксплуатацию температура, показываемая на дисплее, может не соответствовать фактической температуре внутри прибора.

D Индикатор температуры

При работе в нормальном режиме данный индикатор показывает температуру внутри морозильной камеры.

Внимание!

Может существовать некоторая разница между фактической температурой в приборе и заданной температурой - это нормально. Особенно когда:

- только что была произведена новая установка температуры;
- дверца морозильной камеры была открыта долгое время;
- в морозильную камеру были загружены теплые продукты.

F Предупредительная лампа

G Кнопка отмены предупредительного сигнала

В случае сильного повышения температуры внутри морозильной камеры (например, при отключении электроэнергии) предупредительная лампа (F) начнет мигать и прозвучит предупредительный звуковой сигнал.

После того как температура нормализуется, предупредительная лампа (F) будет продолжать мигать, хотя звуковой сигнал прекратится.

При нажатии на кнопку G на индикаторе D отображается температура самого теплого продукта в морозильной камере.

Если перерыв в подаче электроэнергии затянулся, замороженные продукты нужно употребить в пищу, или же приготовить и после этого заморозить вторично.

H Сигнальная лампа автозамораживания

I Кнопка автозамораживания

Для замораживания свежих продуктов можно воспользоваться функцией Автозамораживания. Нажмите кнопку автозамораживания (I). Загорится соответствующая сигнальная лампа (H). Когда эта функция включена, на дисплее горят буквы SP.

Функция автозамораживания может быть отключена в любое время при помощи кнопки I, иначе она отключится автоматически. Сигнальная лампа (H) погаснет.

Эксплуатация

Вставьте вилку прибора в розетку. Нажмите кнопку Вкл./Выкл (B). Морозильная камера включится.

Установленная температура в морозильной камере -18°C. Эта температура будет достигнута через несколько часов после подключения прибора.

Как только прибор будет подключен к сети, на индикаторе температуры (D) будет показана фактическая температура в морозильной камере, предупредительная лампа (F) замигает и прозвучит предупредительный звуковой сигнал. Нажмите кнопку отмены предупредительного сигнала (G). Звуковой сигнал прекратится, а предупредительная лампа (F) будет мигать до тех пор, пока температура в приборе не достигнет установленного значения.

Замораживание свежих продуктов

Для замораживания свежих продуктов нажмите кнопку Автозамораживания (I) за 24 часа до начала замораживания.

Положите продукты, которые хотите заморозить, в отделение для Автозамораживания. Максимальное количество продуктов, которое можно заморозить за 24 часа, указано на табличке с техническими данными.


Внимание!

Если Вы пользуетесь функцией Автозамораживания:

За 6 часов до	Поместите небольшое количество свежих продуктов (около 5 кг)
За 24 часа до	Поместите максимальное количество продуктов (см. техническую табличку)
Нет необходимости	Помещать замороженные продукты
Нет необходимости	Помещать небольшое количество свежих продуктов, макс. 2 кг в день

Хранение быстрозамороженных продуктов

После включения морозильника или после длительного нерабочего периода прибора включите режим автозамораживания минимум за 2 часа перед тем, как Вы положите в морозильник продукты. Затем нажмите кнопку автозамораживания еще раз.

 **Важно:** В случае случайного размораживания, например, при отключении электропитания, если период отключения больше значения времени повышения температуры, указанного в таблице с техническими данными, размороженные продукты следует как можно скорее употребить в пищу или приготовить и вновь заморозить (когда они остынут).

Размораживание продуктов

Глубоко замороженные или замороженные продукты перед тем, как использовать, необходимо разморозить в холодильном отделении или при комнатной температуре, в зависимости от наличия у Вас времени для проведения этой операции.

Небольшие кусочки можно приготовить даже не размораживая, сразу вынув из морозилки: только в этом случае процесс приготовления займет больше времени.

Изготовление кубиков льда

В холодильнике имеются один или более лотков для приготовления кубиков льда. Заполните их водой и положите в морозильную камеру.

Не пользуйтесь металлическими предметами для того, чтобы достать лотки из морозильной камеры.

Морозильная камера

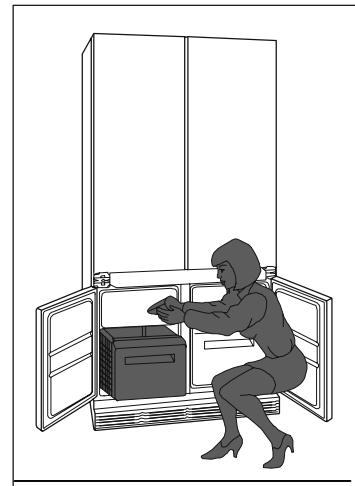
- Если замораживание продуктов нужно выполнить сразу же после установки или продолжительного отключения морозильника, нажмите кнопку Автозамораживание (I), и перед тем, как положить продукты, дайте пустому морозильнику проработать как минимум 4 часа.

Если морозильник уже работает, и в него заложены продукты, нажмите кнопку Автозамораживание за 24 часа до начала замораживания новых продуктов.

- Сигнальная лампа сообщает, что температура в морозильном отделении поднялась до такого уровня, при котором не гарантируется хорошая сохранность продуктов. Когда прибор включается в первый раз, или когда в него помещают значительное количество продуктов для замораживания, эта лампа будет гореть до тех пор, пока температура не достигнет значения, обеспечивающего качественное хранение продуктов.
- Замораживаемые продукты должны помещаться в отсек быстрого замораживания, после замораживания их следует переложить в корзины для хранения замороженных продуктов.
- Максимальная мощность замораживания данного прибора составляет 13 кг в сутки. При замораживании не следует превышать эту норму.

Советы по замораживанию

- Замораживайте только свежие и чистые продукты.
- Каждая помещенная в морозильник упаковка должна соответствовать потребляемому семьей количеству, чтобы быть использованной за один раз.
- Маленькие упаковки обеспечивают быстрое и равномерное замораживание.
- Нежирные продукты хранятся лучше и дольше, чем жирные. Соль снижает продолжительность хранения.
- Плотнo и герметично упакуйте продукты в пакеты, полиэтиленовую пленку или в алюминиевую фольгу для пищевых продуктов.
- Наклейте на каждую упаковку с продуктами этикетку с указанием типа продукта и даты замораживания.
- Не помещайте в морозильник горячие продукты, бутылки или емкости с газированными напитками (они могут взорваться).
- Не заполняйте под горлышко емкости с крышками.
- Не открывайте двери и не помещайте в морозильник новые продукты во время замораживания.
- Не допускайте соприкосновения замораживаемых продуктов с уже замороженными, так как это может вызвать повышение температуры последних.



Эксплуатация холодильной камеры



- J Индикатор Вкл./Выкл.
- K Кнопка включения холодильника Вкл./Выкл.
- L Кнопка установки температуры (повышение)
- M Индикатор температуры
- N Кнопка установки температуры (понижение)
- O Сигнальная лампа автоохлаждения
- P Кнопка автоохлаждения

J Индикатор Вкл./Выкл.

K Кнопка Вкл./Выкл.

- Вкл: Нажмите на кнопку (K). Загорится индикаторная лампочка (J).
- Выкл: Держите кнопку (K) нажатой до тех пор, пока индикаторная лампочка (J) и индикатор температуры не выключатся.

L-N Кнопки установки температуры

Температура в холодильной камере может быть отрегулирована в диапазоне от +2°C до +8°C. При нажатии на кнопку (L или N) текущее значение температуры замигает на индикаторе. Изменить текущее значение температуры возможно только в том случае, когда цифры на индикаторе мигают. Для того, чтобы повысить температуру, нажмите кнопку L. Чтобы понизить, нажмите кнопку N. Новое, выбранное Вами значение температуры, отразится на дисплее на несколько секунд, после чего опять будет показана текущая температура в холодильной камере.

Выбранная Вами температура будет достигнута по истечении примерно 24 часов.

! Внимание!

В течение периода стабилизации при первом запуске прибора в эксплуатацию температура, показываемая на дисплее, может не соответствовать фактической температуре внутри прибора. Вполне возможно, что в это время дисплей будет показывать более низкую температуру, чем та, что реально устанавливается в холодильнике.

M Индикатор температуры

При работе в нормальном режиме данный индикатор показывает температуру внутри холодильной камеры.

! Внимание!

Может существовать некоторая разница между фактической температурой в приборе и заданной температурой - это нормально. Особенно когда:

- только что была произведена новая установка температуры;
- дверца холодильной камеры была открыта долгое время;
- в холодильную камеру были загружены теплые продукты.

O Сигнальная лампа автоохлаждения

P Кнопка автоохлаждения

При использовании функции Автоохлаждения прибор работает максимально эффективно. Рекомендуется пользоваться этой функцией при загрузке в холодильник большого количества продуктов.

Нажмите кнопку Автоохлаждения (P). Загорится соответствующий индикатор (O). Температуре в приборе снизится до +2°C. По истечении 6 часов функция Автозамораживания отключится автоматически.

Эксплуатация

Вставьте вилку прибора в розетку. Нажмите кнопку Вкл./Выкл (К). Холодильная камера включится.

Установленная температура в холодильной камере +5°C. Эта температура будет достигнута через несколько часов после подключения прибора.

Холодильная камера

Для наилучшего открывания и закрывания дверей рекомендуется располагать продукты равномерно на обеих дверцах холодильника (как показано на рисунке).

- Не помещайте в холодильник горячие напитки или продукты: их необходимо предварительно охладить до комнатной температуры.
- Всегда упаковывайте продукты, особенно если они имеют сильный запах.
- Расположите продукты так, чтобы воздух мог свободно циркулировать между ними.

Выбранная Вами температура может быть изменена для компенсации температурных изменений, вызванных:

- Частым открыванием дверей
- Значительным изменением температуры окружающей среды
- Количеством хранимых продуктов

Для наилучшего использования свободного места передние полки можно наложить на задние.

Для осуществления авторазмораживания холодильника компрессор должен отключаться время от времени. Если днище холодильного отделения покрывается слишком большим слоем инея, нажимайте кнопку повышения температуры (L) до тех пор, пока не будет обеспечено отключение компрессора.



Уход

Перед выполнением любых операций по уходу, включая описанные в данном разделе, необходимо отключить прибор от электросети.



Внимание:

В холодильной системе данного прибора содержатся углеводороды, поэтому обслуживание и заправка должны выполняться только уполномоченным изготовителем сервисным центром.

Периодическая чистка

Промывайте внутренние поверхности прибора и принадлежности теплой водой с пищевой содой (одна столовая ложка на 4 литра воды). Тщательно протрите и вытрите насухо. Ящики морозильника можно вынуть для тщательной промывки. Чтобы вынуть ящик, необходимо потянуть его наружу. Когда он выдвинется до упора, следует приподнять ящик и снять его с направляющих. Чтобы установить ящик на место, необходимо вставить его в направляющие и, удерживая в приподнятом положении, задвинуть внутрь.

Размораживание холодильника

Для осуществления авторазмораживания холодильника компрессор должен отключаться время от времени. Если днище холодильного отделения покрывается слишком большим слоем инея, установите более высокое значение температуры в приборе, чтобы обеспечить отключение компрессора.

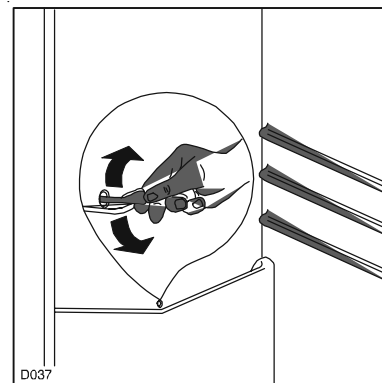
Не забывайте периодически прочищать отверстие для слива талой воды, которое расположено **в середине** холодильной камеры. Для этого пользуйтесь специальным приспособлением, вставленным в отверстие для стока воды.



Внимание!

Не рекомендуется пользоваться металлическими предметами для удаления инея, так как при этом можно серьезно повредить прибор.

Не пользуйтесь никакими механическими приспособлениями или другими средствами для ускорения процесса оттаивания, кроме рекомендованных.



Внутреннее освещение

Холодильное отделение

Снимите крышку. Используйте лампы с максимальным номиналом 15 Вт.

Если что-то неисправно

Если что-то неисправно, то перед тем, как обратиться в Сервисный центр, убедитесь, что Вы провели все проверки, указанные в данном разделе.

Компрессор не работает:

- Обрыв в подаче питания или неисправность домашней электропроводки.
- Кнопка Вкл./Выкл. не нажата.

Не работает внутреннее освещение:

- Лампа плохо закручена или перегорела.

В холодильной камере скапливается вода:

- Засорено отверстие для стока талой воды.

Прибор плохо работает, недостаточная производительность:

- Слишком часто открываются двери, в прибор помещено сразу слишком много теплых продуктов.
- Плохая вентиляция.

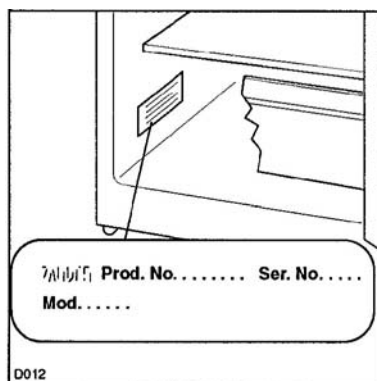
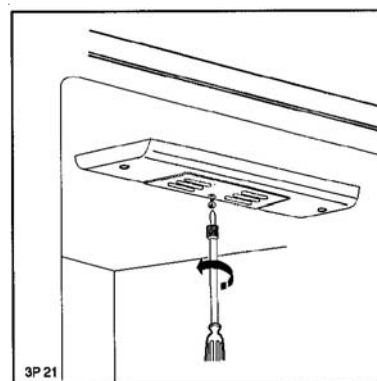
Если приведенные рекомендации не помогли Вам устранить неисправность, обратитесь в ближайший авторизованный изготовителем сервисный центр (см. отдельный перечень сервисных центров). При обращении в сервисный центр сообщите следующие данные:

Название модели

Продуктовый номер (Prod. No.)

Серийный номер (Ser. No.)

Эти данные указаны на заводской табличке, расположенной в холодильной камере (см. рисунок).



Технические данные

Полезный объем холодильной камеры, л	338
Полезный объем морозильной камеры, л	96
Расход электроэнергии, кВтч/сутки	1,5
Расход электроэнергии, кВтч/год	548
Мощность замораживания (кг/сутки)	13
Время подъема температуры, ч	14

Установка

Размещение

Разместите холодильник на расстоянии от таких источников тепла, как отопительные батареи, печи и не под прямыми солнечными лучами.

Электрическое подключение

Перед тем как вставить вилку в розетку, необходимо убедиться, что напряжение и частота, приведенные на заводской табличке, соответствуют значениям домашней сети.

Допускается колебание в пределах $\pm 6\%$ от номинального напряжения.


Для работы прибора при другом напряжении необходимо использовать автотрансформатор необходимой мощности.

 **Важно! Прибор должен быть подключен к розетке с эффективным заземлением.**

Для этой цели кабель питания имеет специальный заземляющий контакт.

При отсутствии заземления в домашней электропроводке прибор должен быть подключен к специальному проводу заземления специалистом-электриком при соблюдении действующих правил безопасности.

Изготовитель не отвечает за несчастные случаи, вызванные несоблюдением вышеуказанных рекомендаций.

 Данный прибор соответствует следующим директивам ЕЭС:

87/308/СЕЕ от 2/6/87 по подавлению радиопомех;

73/23/СЕЕ от 19/02/73 (Низкое напряжение) с последующими изменениями;

89/336/СЕЕ от 03/05/89 (Электромагнитная совместимость) с последующими изменениями.

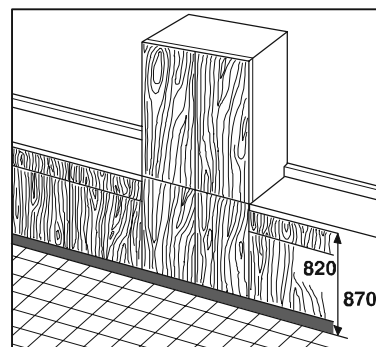
 **Внимание!**

Следует предусмотреть возможность отключения прибора от сети, поэтому необходимо, чтобы после установки к вилке имелся доступ.

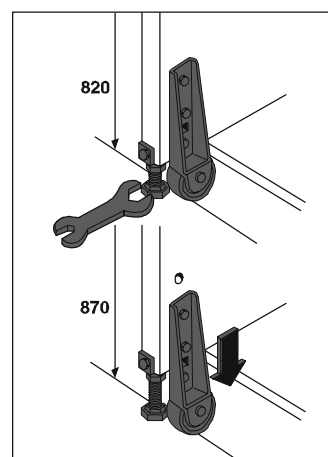
Инструкции по встраиванию

Регулировка высоты

Прибор можно отрегулировать по высоте, обеспечивая выравнивание с другой кухонной мебелью высотой от 820 до 870 мм.

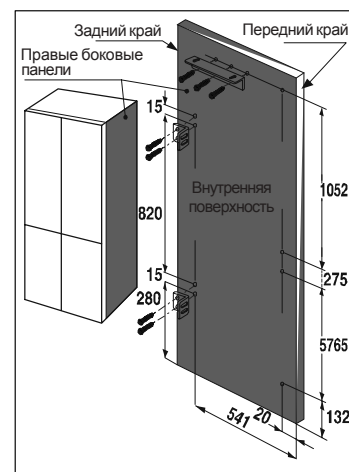


Перед тем как установить холодильник в ряду кухонной мебели, отрегулируйте высоту ножек и задних колес. Колеса устанавливаются на заводе в расчете на высоту кухонных шкафов 820 мм. Чтобы поднять прибор для соответствия кухонной мебели высотой 870 мм, необходимо отрегулировать высоту ножек специальным ключом, а затем отсоединить колеса и закрепить их в самом нижнем положении.

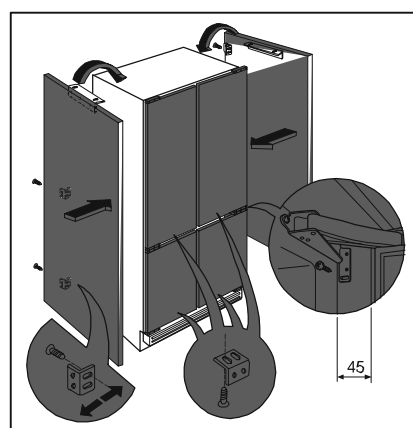


Установка боковых панелей

Установите на панели кронштейны в указанном на рисунке положении. Размер 132 предусмотрен для плинтуса под панелью, высота = 100 мм. Для других размеров плинтуса размер 132 должен быть уменьшен или увеличен по месту.

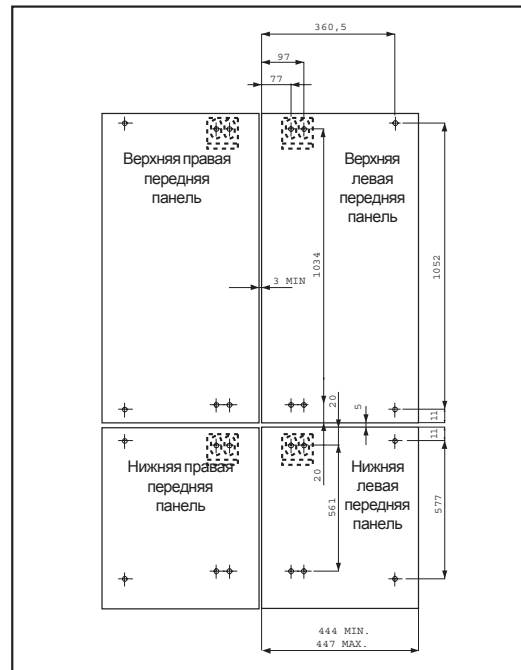


- Приложите панели к холодильнику.
- Закрепите задние кронштейны, учитывая толщину панелей (макс. ширина прибора с панелями 900 мм).
- Для точного выравнивания убедитесь, что расстояние между прибором и кухонным шкафом составляет 45 мм.
- Закрепите панели спереди.
- Закрепите уголки (прилагаются) на нижней части двери.

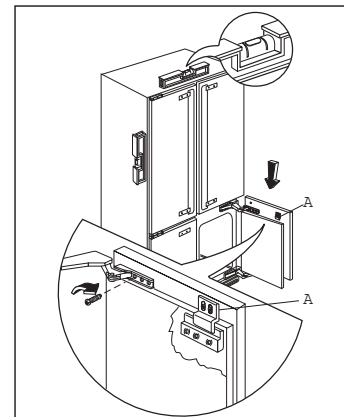


Установка дверных панелей

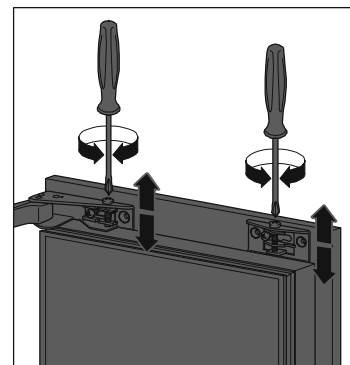
- Просверлите в панелях отверстия в соответствии с тем, как указано на чертеже, и вставьте два винта в прорези (не затягивайте их, когда продвигаете вниз).
- Тщательно выровняйте прибор перед тем, как устанавливать дверные панели.



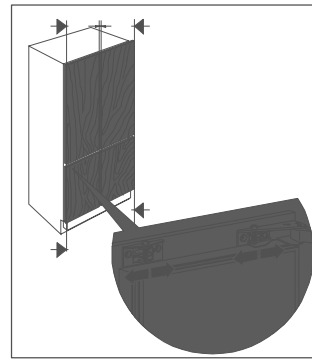
- Откройте одну из нижних дверей и вставьте винты, которые были до этого установлены, в прорезь на петле и на направляющей пластине. Подкорректируйте положение двери - чтобы она стояла точно на месте.
- Повторите эти операции для других дверей.



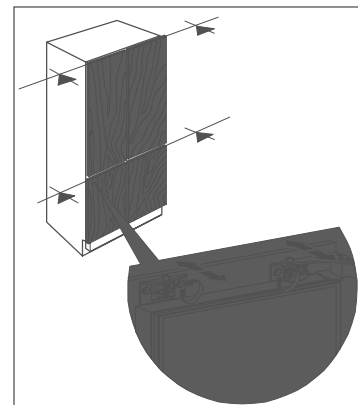
- Снова закройте дверцу и проверьте, что она находится на нужной высоте. При необходимости пользуйтесь винтами для регулировки, расположенными над направляющей пластиной и петлей.
- При помощи тех же регулировочных винтов выровняйте двери по вертикали.



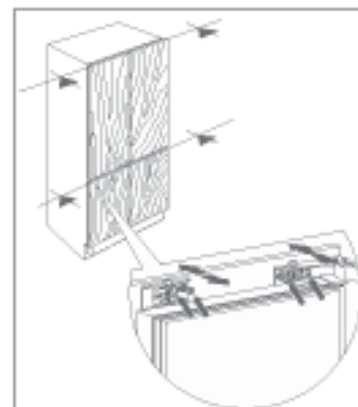
- Проверьте, что панели установлены горизонтально и при необходимости отрегулируйте их положение, передвигая их вдоль прорезей.



- Откройте дверь. Выровняйте передние поверхности панелей при помощи регулировочных втулок и нижнего уголка.

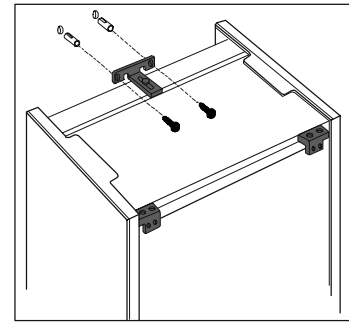


- Когда дверные панели полностью выровнены, вставьте крепежный винт во втулки (верхней и нижней петли) на нижнем крепеже. Туго завинтите винты в прорезях.

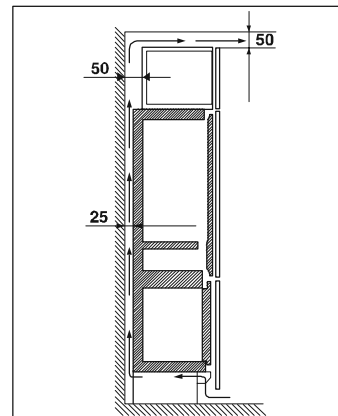


Встраивание прибора

- Установите холодильник в предназначенную для него нишу.
- Прикрепите его к стене специальным кронштейном.



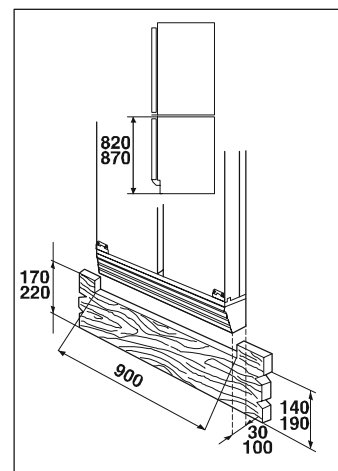
- Верхняя часть холодильника должна быть свободна для обеспечения наилучшей циркуляции воздуха. Если над холодильником устанавливается еще один шкаф, то он должен отстоять от стены на 50 мм, а в верхней части он не должен доходить до потолка на 50 мм.



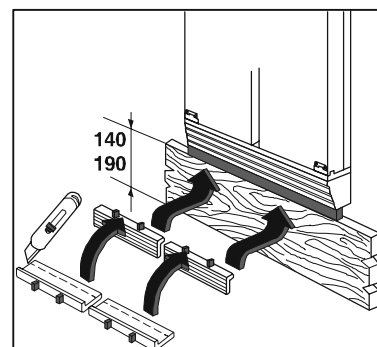
Установка плинтуса

Высота выравнивания 820 мм

- При высоте плинтуса от 140 до 170 мм выполните в нем вырез, как показано на рисунке.



- При высоте плинтуса от 100 до 140 мм необходимо отрезать декоративный компенсатор, входящий в комплект поставки, и установить его между плинтусом и вентиляционной решеткой, защелкнув на решетке.
- При высоте плинтуса 100 мм установите декоративный компенсатор, не разрезая его.



Высота выравнивания 870 мм

- При высоте плинтуса от 190 до 220 мм выполните в нем вырез, как показано на рисунке к предыдущему разделу.
- При высоте плинтуса от 150 до 190 мм необходимо отрезать декоративный компенсатор, входящий в комплект поставки, и установить его между плинтусом и вентиляционной решеткой, защелкнув на решетке.
- При высоте плинтуса 150 мм установите декоративный компенсатор, не разрезая его.
- Если холодильник устанавливается в конце ряда кухонной мебели, то для крепления плинтуса установите ножку Е.

