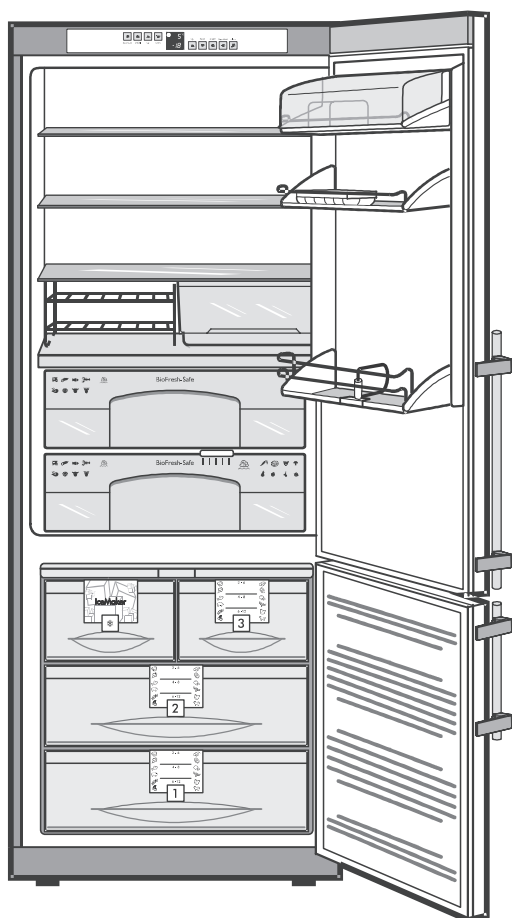


## Инструкция по эксплуатации

комбинированного холодильника-морозильника с секцией BioFresh  
и морозильной камерой No-Frost



**CBN/CBNes 50..**

# LIEBHERR

**Искусство сохранять свежесть**



## Как правильно избавиться от отслужившего свой срок холодильника

Упаковка холодильника изготовлена из материалов, пригодных для вторичной переработки.

- Гофрированный картон/картон
- Прессованные детали из вспененного полистирола
- Полиэтиленовая пленка
- Полипропиленовые ленты

- Сдайте упаковочные материалы в ближайший пункт приема вторичного сырья.
- Отслужившее свой срок изделие содержит материалы, пригодные для вторичной переработки, поэтому его не следует просто выбрасывать вместе с бытовым мусором или отправлять на свалку крупногабаритных вещей.
- Отслужившее свой срок изделие нужно сразу сделать непригодным для использования. Для этого извлеките шнур питания из розетки и обрежьте его. Снимите с устройства замок с пружинной защелкой, чтобы дети не могли закрыться внутри холодильника.
- Перед отправкой отслужившего свой срок устройства на утилизацию убедитесь, что холодильный контур не поврежден.
- Информация об используемом хладагенте указана на табличке с техническими характеристиками.
- Информацию о времени и месте приема отслуживших свой срок бытовых приборов можно получить у работников жилищно-коммунального хозяйства Вашего района.

## Климатический класс

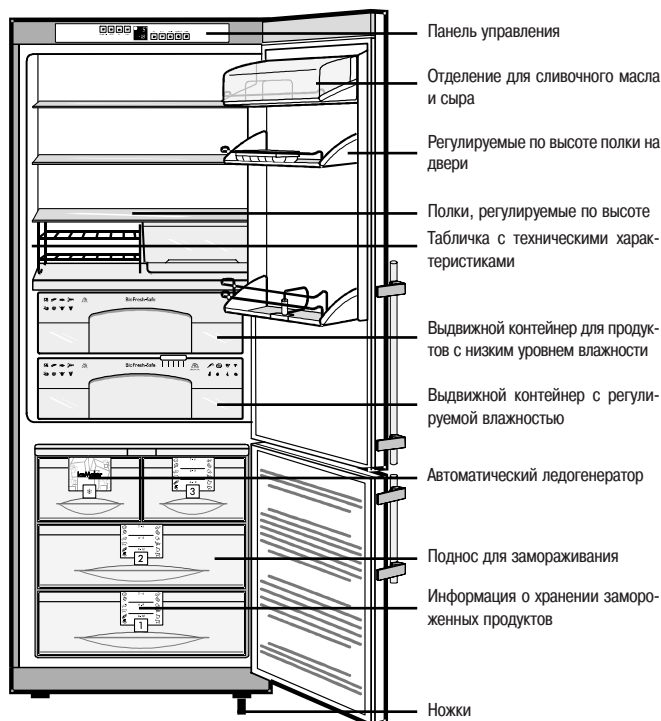
Холодильник предназначен для работы в том диапазоне температур окружающего воздуха, который определяется климатическим классом. Температура окружающей среды не должна выходить за пределы допустимого диапазона. Климатический класс Вашего холодильника указан на табличке с техническими характеристиками.

Климатический класс	Пределы допустимой температуры окружающей среды
SN	от 10°C до 32°C
N	от 16°C до 32°C
ST	от 18°C до 38°C
T	от 18°C до 43°C

## Содержание

Установка/подключение к электросети	
Рекомендации по уменьшению потребления электроэнергии	
Панель управления	
Включение и выключение холодильника/установка температуры	
Индикаторы температуры/Предупреждающий звуковой сигнал	2
Функция «Frostcontrol»	
Дополнительные функции	
Изменение расположения полок/внутреннее освещение	3
Охлаждение, Режим Supercool, секция BioFresh	4
Замораживание, Замораживание с помощью режима SuperFrost, Замечания по замораживанию и хранению продуктов	
Рекомендации по хранению продуктов, аккумуляторы холода	
Размораживание, уход	5
Устранение неисправностей, встраивание в кухонную мебель, Отключение, изменение стороны расположения петель дверцы	6

## Страница

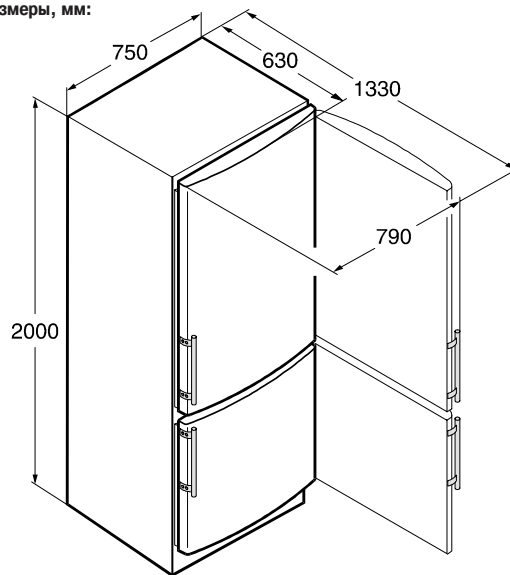


## Правила безопасности

- Для предотвращения получения травм и повреждений устройства транспортировку и установку должны производить не менее двух человек.
- При обнаружении наружных повреждений, обратитесь к поставщику, прежде чем включить холодильник в сеть электропитания.
- Для обеспечения безопасной эксплуатации холодильника убедитесь, что он установлен и подключен к электросети в полном соответствии с данной инструкцией.
- При обнаружении какой-либо неисправности отключите холодильник от электросети. Для этого выньте вилку из розетки, либо выкрутите или разомкните предохранитель.
- Отключая холодильник от электросети, не тяните за шнур, держитесь за вилку.
- Любой ремонт холодильника или работы по его техническому обслуживанию должны выполняться специалистами сервисного центра, так как неквалифицированное проведение таких работ представляет серьезную потенциальную опасность для пользователя. Это также относится к замене шнура питания.
- Не помещайте внутрь холодильника легковоспламеняющиеся предметы. При транспортировке и уходе следите за тем, чтобы не повредить холодильный контур. При повреждениях холодильного контура удалите на безопасное расстояние легковоспламеняющиеся предметы, отключите холодильник от сети и хорошо проветрите помещение.
- Не становитесь на основание, выдвижные полки или дверцы, и не используйте их как подставку для каких-либо предметов.
- Не позволяйте детям играть с холодильником, например, сидеть в выдвижные контейнеры или кататься на дверце.
- Не употребляйте в пищу замороженные продукты, особенно кубики льда, сразу после их извлечения из морозильной камеры. Очень низкая температура продукта может вызвать ожог.
- Не употребляйте в пищу продукты с истекшим сроком хранения. Это может стать причиной пищевого отравления.
- Холодильник предназначен для охлаждения, замораживания и хранения продуктов питания и для приготовления кубиков льда. Он рассчитан на эксплуатацию в бытовых условиях. При эксплуатации холодильника в промышленных условиях соблюдайте соответствующие правила по эксплуатации.
- Не храните в холодильнике взрывоопасные вещества или аэрозольные баллончики, содержащие легковоспламеняющиеся сжатые жидкости, такие как пропан, бутан, пентан и т.д. Электрические элементы конструкции холодильника могут стать причиной воспламенения газа в случае его утечки. Опознать такие аэрозольные контейнеры можно по указанному на их корпусах составу или символу пламени.
- Не ставьте внутрь холодильника работающие электрические бытовые устройства.

Данная инструкция относится к нескольким моделям, поэтому могут встречаться незначительные расхождения описания и конструкции конкретной модели.

## Габаритные размеры, мм:



## Установка

- Не устанавливайте холодильник в зоне действия прямых солнечных лучей, а также рядом с кухонной плитой, батареей отопления и другими источниками тепла.
- Поверхность, на которую устанавливается холодильник, должна быть горизонтальной и ровной. Чтобы компенсировать неровности поверхности отрегулируйте длину ножек при помощи прилагаемого гаечного ключа. Холодильник нужно располагать задней стенкой к стене.
- Не закрывайте вентиляционные решетки. Следите за тем, чтобы ничто не препятствовало вентиляции и выходу воздуха из холодильника.
- Не ставьте на холодильник бытовые электроприборы, излучающие тепло (микроволновую печь, тостер и т.п.).
- Стандарт EN 378 требует, чтобы помещение, в котором устанавливается холодильник, имело 1 м<sup>3</sup> объема на 8 г используемого в холодильнике хладагента R 600a. Это необходимо для предотвращения, в случае утечки хладагента, образования в помещении, где установлен холодильник, способной к воспламенению смеси газа с воздухом. Количество хладагента в холодильнике указано на табличке с техническими характеристиками, расположенной внутри холодильной камеры.

## Подключение к электросети

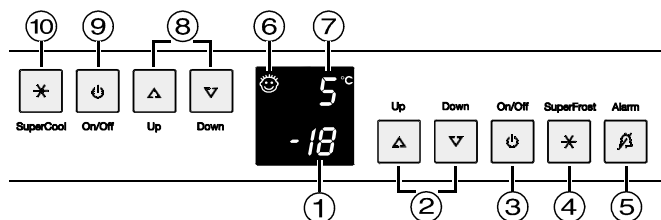
Параметры сети переменного тока, к которой подключается холодильник, должны соответствовать номинальным значениям, указанным на табличке с техническими характеристиками, расположенной на левой стенке внутри холодильника, рядом с контейнером для овощей. Розетка, в которую включается холодильник, должна быть защищена плавким предохранителем, рассчитанным на 10А или более. Она не должна скрываться за задней стенкой холодильника, и к ней должен быть обеспечен удобный доступ.

Включать холодильник в сеть можно только при наличии должным образом заземленных штепсельной вилки с плавким предохранителем и розетки.

## Рекомендации по снижению потребления электроэнергии

- Не оставляйте дверцу холодильника открытой длительное время.
- Перед помещением горячих блюд в холодильник давайте им остыть до комнатной температуры.

## Панель управления



Холодильная камера:

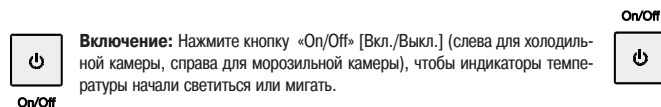
- 7 Индикатор температуры
- 8 Кнопки установки температуры
- 9 Кнопка Вкл./Выкл.
- 10 Кнопка «SuperCool»  
[Ускоренное охлаждение]

Морозильная камера:

- 1 Индикатор температуры
- 2 Кнопки установки температуры
- 3 Кнопка Вкл./Выкл.
- 4 Кнопка «SuperFrost»  
[Ускоренное замораживание]
- 5 Кнопка «Alarm» для активирования/деактивирования звукового сигнала
- 6 Индикатор работы режима от случайного отключения детьми

## Включение и выключение холодильника

Перед первым включением в сеть холодильник рекомендуется вымыть (см. раздел «Уход»). Помещать в холодильник охлажденные продукты питания можно приблизительно через 2 часа после первого включения. Помещайте охлажденные продукты в холодильник только тогда, когда индикатор отображает температуру -18°C и ниже.

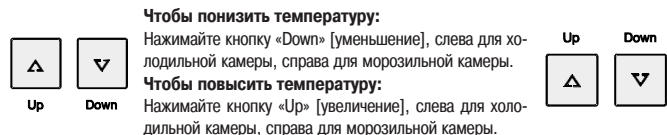


Холодильная и морозильная камеры могут использоваться независимо друг от друга.

**Выключение:** Снова нажмите кнопку «On/Off» [Вкл./Выкл.] так, чтобы индикаторы температуры перестали светиться.

## Установка температуры

Заводские настройки холодильника соответствуют нормальному режиму функционирования. Рекомендованный уровень температуры для холодильной камеры составляет +5°C, для морозильной камеры -18°C.



- Во время установки температурного режима индикаторы будут мигать и отображать установленное значение температуры.
- При первом нажатии кнопки установки температуры индикаторы отображают последнее из установленных Вами значений (т.н. исходную установку).
- Значения температуры можно изменять короткими нажатиями на кнопки с шагом в 1°C. Если кнопки регулировки нажимать не отпуская, то значения температуры будут меняться быстрее.
- Приблизительно через 5 секунд после отпущения кнопки на дисплей будет автоматически выведено фактическое значение температуры замораживания или охлаждения. (т.н. «фактическая установка»)
- Диапазон изменения температуры для:
  - холодильной камеры: от 9°C до 4°C.
  - морозильной камеры: от -14°C до -28°C.

## Индикаторы температуры

В обычном режиме работы индикаторы отображают:

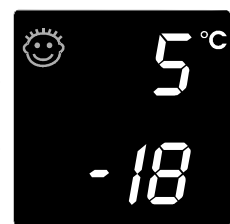
- среднюю температуру в холодильной камере;
- среднюю температуру в морозильной камере.

При первом включении холодильника, пока температура еще недостаточно низкая, на индикаторе будет отображаться прочерк. Когда температура опустится до верхней границы рабочего диапазона (от 19°C до 0°C в холодильной камере, и ниже 0°C в морозильной камере) индикатор начнет отображать значение температуры.

Значения индикаторов температуры будут мигать, если:

- вы изменяете установки температурного режима, или
- если температура в холодильнике поднялась на несколько градусов вследствие потери тепла в случае, например, помещения в морозильную камеру свежих, «теплых» продуктов или внимания из морозильной камеры/изменения расположения замороженных продуктов, т.к. при открытой дверце в морозильную камеру будет поступать теплый воздух.

Если на дисплее отображаются значения от F1 до F5, это свидетельствует о неисправности холодильника. В этом случае обратитесь в центр сервисного обслуживания и назовите появившийся на дисплее код неисправности, чтобы специалист по ремонту мог провести обслуживание быстро и правильно.



## Предупреждающий звуковой сигнал

Холодильник оборудован функцией предупреждения о неисправностях

**Звуковой сигнал предупреждает о том, что:**

дверь холодильника не плотно закрыта более 60 сек. Для отключения звукового сигнала нажмите кнопку «Alarm» [Предупреждение]. После того, как дверь холодильника будет снова плотно закрыта, функция предупреждения о неисправностях включится автоматически.

**Звуковой сигнал предупреждает о том, что:**

Температура в морозильной камере недостаточно низкая. (Одновременно начинают мигать индикаторы температуры)

Для отключения звукового сигнала нажмите кнопку «Alarm» [Предупреждение].

Индикаторы температуры будут мигать до тех пор, пока температура в морозильной камере не станет достаточно низкой.

**Температура в морозильной камере может повыситься, если:**

- в морозильную камеру при сортировке продуктов поступило слишком много теплого воздуха
- электроэнергия была отключена в течение длительного времени
- холодильник неисправен

Во всех вышеописанных случаях убедитесь, что продукты, находившиеся в морозильной камере, не испортились.



## Функция Frostcontrol

Если температура в морозильной камере в результате отключения электроэнергии или перепадов напряжения электросети поднималась до слишком высокой отметки, то на дисплее будет отображаться символ **nA**.

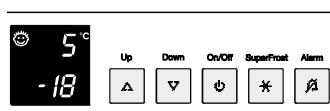
При нажатии кнопки **«ALARM»** [Предупреждение о неисправности], на дисплее появится самое высокое значение, до которого поднималась температура во время отключения электроэнергии. В этом случае обязательно проверьте качество продуктов, которые находились в морозильной камере, т.к. при длительном нахождении при высокой температуре они могли испортиться.

Значение самой высокой температуры будет отображаться в течение 1 минуты. После этого индикатор начнет отображать текущее значение температуры в морозильной камере. Для того чтобы сразу перейти к текущему значению температуры, еще раз нажмите кнопку **«ALARM»**.



## Дополнительные функции

В режиме настройки Вы можете активировать/деактивировать функцию блокировки от использования детьми, уменьшить или увеличить яркость индикаторов температуры, а также изменить температуру в секции BioFresh.



### Активирование режима настройки:

- Нажмите на кнопку «SuperFrost» и удерживайте ее около 5 сек. Кнопка «SuperFrost» при этом будет мигать. На дисплее появится символ функции блокировки от использования детьми.
- Нажимая кнопку «Up» [Увеличение] или «Down» [Уменьшение], выберите необходимую Вам функцию:
  - c** = блокировка от использования детьми
  - h** = яркость дисплея
  - b** = температура секции BioFresh
- После этого выберите значение функции и подтвердите выбор кратковременным нажатием кнопки «SuperFrost».

#### > c = блокировка от использования детьми

Нажимая кнопку «Up» [Увеличение] и «Down» [Уменьшение], выберите **c1** = функция блокировки от использования детьми включена или **c0** = функция блокировки от использования детьми выключена. Нажмите кнопку «SuperFrost» для подтверждения выбранного Вами значения. При включении функции блокировки от использования детьми на дисплее появляется символ ☺.



#### > h = яркость дисплея

Нажимая кнопку «Up» [Увеличение] и «Down» [Уменьшение], выберите необходимую яркость дисплея **h1** = минимальная **h5** = максимальная. Нажмите кнопку «SuperFrost» для подтверждения выбранного Вами значения.



#### > b = температура секции BioFresh

Нажимая кнопку «Up» [Увеличение] и «Down» [Уменьшение], выберите необходимое значение **b1** = самый низкий уровень температуры **b9** = самый высокий уровень температуры. Нажмите кнопку SuperFrost для подтверждения выбранного Вами значения. Температура в секции BioFresh постепенно изменится до заданного значения.



Примечание: Заводская установка температуры – «b5». При уменьшении температуры до значения «b4»-«b1» может быть достигнута отрицательная температура и продукты в секции BioFresh немного замерзнут.

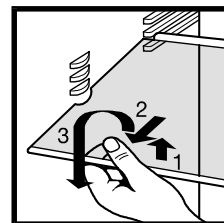
### Выход из режима настройки:

- Для завершения программирования функций нажмите кнопку On/Off [Вкл./Выкл.]. Через 2 минуты электронная система холодильника автоматически восстановит исходные установки. Холодильник продолжит работу в обычном режиме.

## Изменение расположения полок

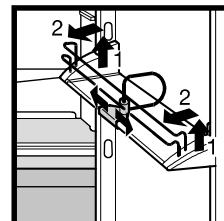
При необходимости Вы можете изменять высоту установки полок. Для этого приподнимите полку, вытяните ее до полновышины длины и, наклонив вверх или вниз, извлеките из холодильника.

При установке полки на место следите, чтобы защитный бортик всегда был направлен вверх, иначе продукты питания могут примерзнуть к стенке холодильника.

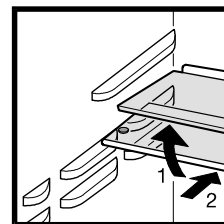


## Изменение расположения полок на двери

- Потяните полку вверх по направляющим и выньте ее из холодильника. Установку производят в обратной последовательности.
- Стеклопленочные полки защищены от случайного вытягивания наружу специальными держателями.

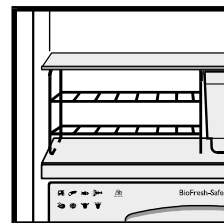


- Для размещения высоких бутылок или крупных емкостей задвиньте назад половину стеклянной полки.



## Решетка для хранения бутылок

Решетка для хранения бутылок предоставляет дополнительное место для охлаждения бутылок.



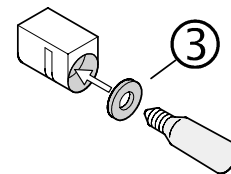
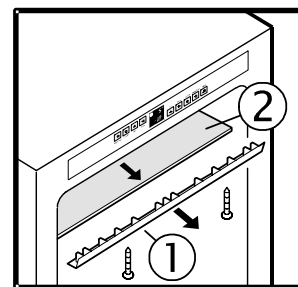
## Внутреннее освещение

При открытой дверце холодильника внутреннее освещение автоматически выключается приблизительно через 15 минут. Освещение находится за крышкой в верхней части холодильника и состоит из двух ламп накаливания. Если какая-либо из ламп перегорит, Вы можете заменить ее в соответствии со следующими инструкциями.

**Технические характеристики лампы:** 25Вт. Напряжение должно соответствовать параметрам, указанным на табличке с техническими характеристиками. Цоколь лампы: E14.

### Замена лампы накаливания:

- Выньте вилку из розетки, либо извлеките или разомкните предохранитель.
- Открутите крышку держателя (1) и извлеките ее, потянув в направлении, указанном стрелкой.
- Извлеките стеклянный поддон (2).
- Замените перегоревшую лампу. При установке новой лампы убедитесь, что пружинная шайба (3) находится на месте в патроне лампы.
- Вставьте на место стеклянный поддон (2) и прикрутите крышку держателя (1).



## Охлаждение

### Пример расположения продуктов питания

- 1 Масло, сыр
- 2 Яйца
- 3 Бутылки, банки, тубы
- 4 Замороженные продукты, кубики льда
- 5 Выпечка, готовые блюда
- 6 Мясо, колбасные изделия, молочные продукты
- 7 Фрукты, овощи, салат

### Секция BioFresh

- 8 Мясо, колбасные изделия, молочные продукты, рыба
- 9 Фрукты, овощи, салат

### Примечание

- Продукты питания с сильным запахом или быстро впитывающие запахи, а также жидкости, всегда храните в закрытых емкостях или герметичной упаковке; алкогольные напитки с высоким содержанием спирта храните плотно закрытыми, в вертикальном положении.
- В качестве упаковки могут быть использованы искусственные материалы, металлические, алюминиевые или стеклянные емкости, пригодные для вторичной переработки.

### Режим Supercool

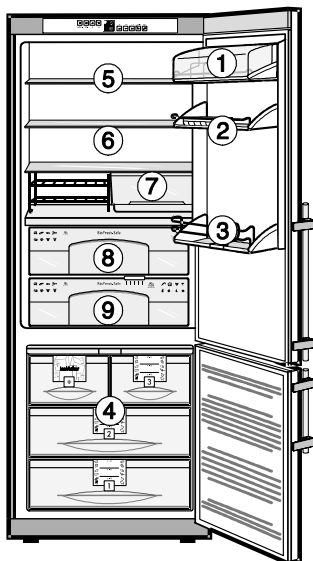
Кнопка «SUPER COOL» [Ускоренное охлаждение] позволяет включить в холодильной камере режим максимального охлаждения. Этот режим рекомендуется использовать тогда, когда требуется быстро охладить большое количество только что помещенных в холодильник продуктов или напитков. При этом температура в холодильной камере падает до минимального значения.



**Включение функции:** Кратковременно нажмите кнопку «SuperCool», чтобы засветился индикатор. Температура в холодильной камере понизится до минимально возможного значения.

**SuperCool** Примечание: Функция ускоренного охлаждения требует несколько большего расхода энергии. Примерно через 6 часов холодильник автоматически переключится в обычный режим экономного потребления энергии. При необходимости Вы можете отключить функцию ускоренного охлаждения раньше этого времени.

**Выключение:** Снова нажмите кнопку «SUPER COOL» [Ускоренное охлаждение], так чтобы погас ее индикатор.



## Секция BioFresh

Использование секции BioFresh позволяет увеличить в три раза срок хранения свежих продуктов по сравнению с обычным охлаждением.

Постоянная температура, автоматически поддерживаемая на уровне немногим более 0°C и имеющая место в результате влажности обеспечивает идеальные условия для хранения различных видов свежих продуктов питания.

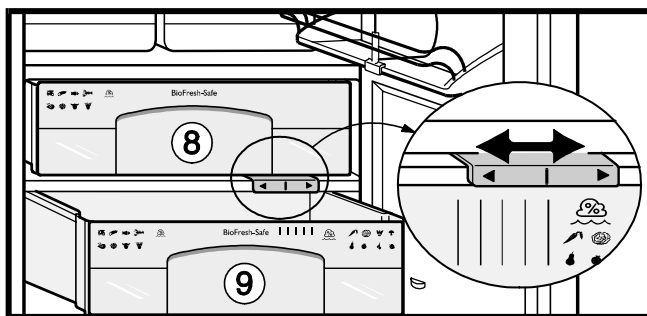
**Верхний выдвижной контейнер (8)** предназначен для хранения упакованных продуктов при достаточно низкой влажности (например, молочных продуктов, мяса, рыбы, колбасных изделий).

### Большой выдвижной контейнер с регулируемой влажностью

пригоден для хранения неупакованных салата, фруктов и овощей. Когда контейнер полон, в нем поддерживается режим «выпадения росы» при относительной влажности около 90%. Вы можете регулировать влажность от макс. до мин. значения по мере необходимости.

### Регулирование влажности:

- **«сухая» установка:** маленький символ влажности – сдвиньте ползунок влево. Закладывайте продукты, пригодные для хранения при низкой влажности.
- **«влажная» установка:** высокая относительная влажность максимум 90%, большой символ влажности – сдвиньте ползунок вправо. Эта установка пригодна для хранения неупакованных продуктов с высоким влажностью, например свежего салата-латука.



### Примечания:

- Уровень влажности в секции BioFresh зависит от влажностности продуктов и от частоты открывания дверцы.
- Покупайте только свежие продукты – чем свежее и качественнее продукт, тем больше срок его хранения.
- Храните мясные и растительные продукты без упаковки в разных выдвижных контейнерах. Если места для их раздельного хранения недостаточно, обязательно используйте упаковку! Мясные продукты различных типов храните в упаковке отдельно друг от друга, чтобы предотвратить их бактериальную порчу.
- Не используйте секцию BioFresh для хранения следующих видов продуктов: твердые сыры, картофель, овощи, чувствительные к низким температурам, такие как огурцы, перец, авокадо, незрелые томаты, фасоль, цуккини; тропический фрукты, чувствительные к низким температурам, такие как ананасы, бананы, грейпфруты, дыни, манго, папайя и т.п.

## Замораживание и хранение

Свежие продукты питания должны быть полностью заморожены как можно быстрее. Питательная ценность, внешний вид и вкус в этом случае сохраняется лучше всего. Быстрое замораживание обеспечивается благодаря использованию режима «SuperFrost».

Максимальное количество свежих продуктов в кг, которое вы можете заморозить в течение 24 часов, указано на табличке с техническими данными рядом с надписью «Freezing capacity (4)... kg/24h» [Мощность замораживания (4)... кг/24ч.] (4) Максимальное количество варьируется в зависимости от модели холодильника и климатического класса.

Index / III			
Service Nr. / No. Service: ■■■■■ ■■■■ ■■■■			
KLASSE	BRÜTTENHALT	NETZNAHT	GESYFKT/NET/BIO
CLASS	GROSS CAPACITY	NET CAPACITY	TOT / R / F / CE / BIO
CLASSE	VOLUME BRUT	VOLUME UTIL	TOT / R / F / CE / CA / BIO
CLASSE	CAPACIDAD BRUTA	CAPAC. UTIL	TOT / F / C / RO / BIO
TYPE	FREEZING CAP.		
TYPE	POSSIBIL. DI CONGEL.		
TYPE	CAPAC. CONGELADORA		
	kg/24h		
AC ■■■■ V ■■ ■■ W ■■■■■ ■■■■ ■■■■ ■■■■			

## Замораживание с помощью режима «SuperFrost»

Нажмите кнопку «SuperFrost» [Ускоренное замораживание] так, чтобы засветился индикатор. Температура в морозильной камере понизится до максимально низкого уровня.



- При небольшом количестве замораживаемых продуктов включите функцию ускоренного замораживания за 6 часов до помещения продуктов в морозильную камеру, при максимальном количестве (см. Табличку с техническими характеристиками) - за 24 часа.
- После этого поместите в морозильную камеру свежие продукты.
- Режим Superfrost отключается **автоматически**. Отключение происходит в зависимости от количества продуктов, размещенных в морозильной камере, через 30 часов при небольшом количестве, через 60 часов – при максимальном. Процесс замораживания теперь завершен, индикатор «Superfrost» не горит – холодильник снова работает в обычном режиме, с экономным потреблением электроэнергии.

**Режимом «SuperFrost» нет необходимости пользоваться в следующих случаях:**

- при помещении в морозильную камеру уже замороженных продуктов,
- при ежедневном замораживании до 2 кг свежих продуктов.

## Замечания по замораживанию и хранению продуктов

- **Для замораживания пригодны следующие продукты:** мясо, дичь, птица, свежая рыба, овощи, фрукты, молочные продукты, хлеб, выпечка, готовые блюда. **Непригодны:** салат-латук, редиска, виноград, целые яблоки и груши, жирное мясо.
- Продукты питания, которые вы замораживаете самостоятельно, упаковывайте в количествах, соответствующих вашему насущным потребностям. Чтобы обеспечить правильную и быструю заморозку, объем одной порции не должен превышать: фрукты, овощи до 1 кг., мясо до 2,5 кг.
- Овощи нужно вымыть, разделить на порции и бланшировать. (2-3 минуты варить в кипящей воде, потом вынуть и быстро остудить в холодной воде).
- Свежие продукты питания и бланшированные овощи перед заморозкой не солите и не приправляйте специями. Специи изменяют вкус продукта.
- В качестве упаковочного материала подходят обычные мешки для заморозки, емкости из искусственных материалов, металла и алюминия, пригодные для вторичной переработки.
- Не допускайте контакта уже замороженных продуктов со свежими, которые Вы только хотите заморозить. Используйте только сухую упаковку, чтобы избежать примерзания упаковок друг к другу.
- На упаковке всегда указывайте дату заморозки и название находящегося внутри продукта. Соблюдайте срок хранения продуктов.
- Не замораживайте бутылки и жестяные банки с газированными напитками. Они могут лопнуть.
- Размораживайте только такое количество продуктов, которое необходимо Вам в данный момент. Оттаявшие продукты как можно быстрее используйте для приготовления пищи.

## Замороженные продукты питания можно разморозить следующим образом:

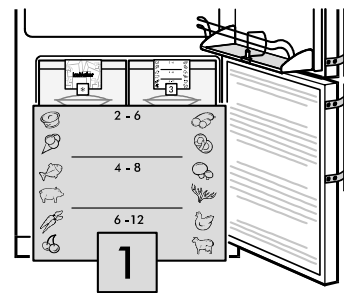
- в духовке
- в микроволновой печи
- при комнатной температуре
- в холодильнике; выделяемый холод замороженных продуктов будет использован для охлаждения продуктов питания.

Порции мяса и рыбы можно готовить частично оттаявшими. Овощи можно готовить в замороженном виде (время приготовления в два раза меньше, чем обычно).

## Информация о хранении замороженных продуктов

На панель морозильной камеры нанесены символы замороженных продуктов и срок их хранения в месяцах. Рекомендуемые сроки хранения являются примерными, точные данные указываются на упаковке продуктов питания.

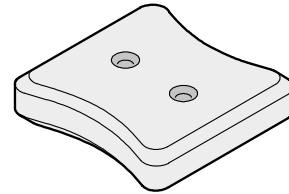
Индивидуальный срок хранения зависит от качества продуктов питания, от предварительной обработки и т.д. Для жирных продуктов питания характерен более короткий срок хранения.



## Аккумуляторы холода

При отключении электроэнергии на длительное время аккумуляторы холода препятствуют быстрому повышению температуры в морозильной камере – продукты питания дольше сохраняют качество.

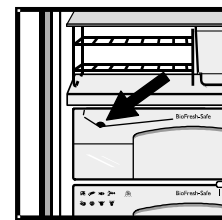
Если Вы хотите добиться максимального времени сохранения продуктов в случае отсутствия питания, положите замороженные аккумуляторы в верхний выдвижной контейнер морозильной камеры прямо на продукты питания.



## Размораживание

### Холодильная камера

Размораживание холодильной камеры происходит автоматически. Вода, образовавшаяся на задней стенке холодильной камеры стекает по стокам для талой воды, и скапливается в расположенном снаружи резервуаре. Следите за тем, чтобы вода могла беспрепятственно вытекать через сливное отверстие, расположенное на задней стенке за верхним выдвижным контейнером секции BioFresh (его расположение указано стрелкой на рис. А).



### Морозильная камера

Оттаивание морозильной камеры происходит автоматически благодаря системе NoFrost.

## Уход

**Перед чисткой холодильника обязательно отключайте его от электросети. Выньте вилку из розетки или извлеките предохранитель.**

Вымойте внутренние поверхности, полки и внешние стенки холодильника теплой водой с небольшим количеством моющего средства. Не используйте абразивные или кислотосодержащие моющие средства, а также химические растворители.

## Не используйте парочистители из-за опасности получения травм!

- Не допускайте попадания воды на электрические детали холодильника или на вентиляционную решетку.
- Протрите холодильник сухой тканевой салфеткой.
- Один раз в год удаляйте пыль с холодильного контура и решетки радиатора, расположенной вдоль задней стенки холодильника.
- Следите за тем, чтобы не повредить и не потерять табличку с техническими характеристиками на внутренней стенке холодильника – она необходима для сервисного обслуживания.
- Для ухода за холодильниками из **нержавеющей стали** используйте специальные средства.
- Для защиты поверхности из нержавеющей стали после очищения нанесите на нее специальное средство ухода для стальных поверхностей. При этом цвет стали может становиться более интенсивным.
- Не используйте для чистки холодильника абразивные губки, а также средства, содержащие песок, хлор, кислоту или другие химические соединения. Эти средства могут повредить поверхность холодильника и стать причиной коррозии.

## Устранение неисправностей

Ваш холодильник разработан и изготовлен в расчете на длительный срок службы и надежность в эксплуатации. Если все же во время эксплуатации возникнут какие-либо неисправности, пожалуйста, проверьте, не вызваны ли они неправильным использованием, так как в этом случае Вам придется оплачивать услуги по ремонту, даже в течение действия гарантийного срока.

Приведенная ниже информация, возможно, поможет Вам самостоятельно определить причину той или иной неисправности и устранить ее:

### • Холодильник не работает:

- Проверьте, подключен ли холодильник к электросети.
- Проверьте правильность соединения шнура питания с розеткой.
- Проверьте предохранитель розетки.

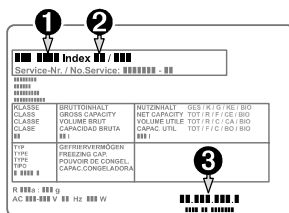
### • Громкий шум при работе холодильника

- Проверьте устойчивость холодильника.
- Причиной шума может быть вибрация деталей мебели или других предметов, расположенных рядом с холодильником. Следите за тем, чтобы холодильник стоял устойчиво, а все детали, расположенные сзади, могли вибрировать, ни за что не задевая. При необходимости, осторожно отогните те детали, которые соприкасаются с окружающими предметами.
- Шум, который возникает в результате движения хладагента по охладительному контуру, устранить нельзя.

### • Температура недостаточно низкая:

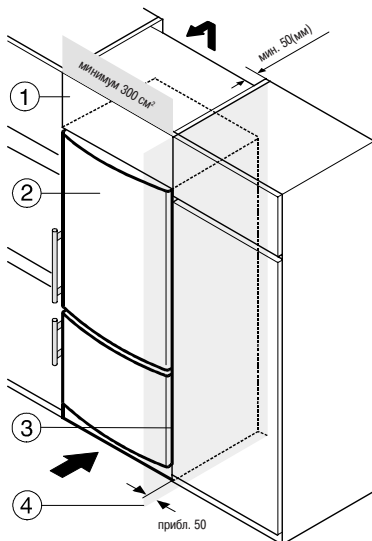
- Проверьте установку температуры (см. «Установка температуры»).
- В холодильнике находится слишком большое количество свежих продуктов.
- Проверьте температуру в холодильнике другим термометром.
- Проверьте работу системы вентиляции.
- Холодильник располагается очень близко к источнику тепла.

Если ни одна из перечисленных причин не объясняет нарушения в работе холодильника и Вам не удастся самостоятельно определить причину неисправности, то обратитесь в ближайший центр технического обслуживания. При обращении в центр укажите модель холодильника (1), сервисный номер (2) и заводской номер (3), которые обозначены на табличке с техническими характеристиками. Заводская табличка с техническими характеристиками расположена на левой стенке внутри холодильника.



## Встраивание холодильника в кухонную мебель

Для выравнивания холодильника и кухонной мебели по высоте над холодильником можно установить подходящий по размерам верхний посудный шкаф (1). Для обеспечения надлежащей вентиляции в задней стенке шкафа для встраивания по всей его ширине необходимо сделать разрез глубиной не менее 50 мм. Площадь поперечного сечения выреза для вентиляции должна составлять не менее 300 см<sup>2</sup>. Чем больше площадь, тем экономичнее будет работать холодильник. При установке холодильника около стены (4), между стеной и холодильником, со стороны расположения петель, должно оставаться расстояние около 40 мм (для ручек при открывании дверцы холодильника).



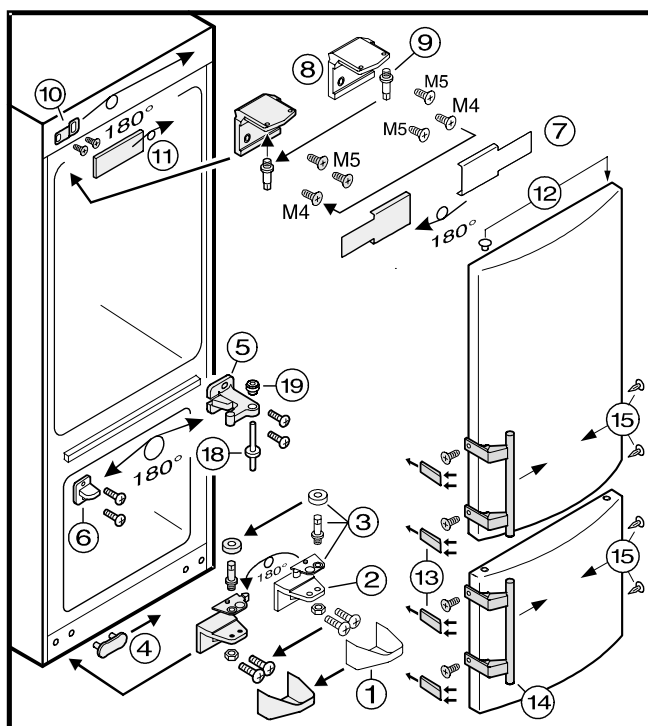
- (1) верхний предмет кухонной мебели
- (2) холодильник-морозильник
- (3) боковая панель предмета кухонной мебели
- (4) стена

## Отключение холодильника

Если холодильник не используется Вами в течение длительного времени: отключите холодильник от электросети, вынув вилку из розетки или извлеките предохранитель. Вымойте холодильник и оставьте дверцу открытой, чтобы избежать появления неприятного запаха.

## Изменение стороны открывания дверей

- Снимите защитные планки (1)
- Отвинтите угловой шарнир (2). Снимите нижнюю дверь.
- Установите защитную крышку (4) на другую сторону холодильника.
- Выкрутите из шарнира (2) шарнирный палец (3) и вкрутите его в рядом расположенное отверстие.
- Открутите болты (18). Снимите верхнюю дверь.
- Установите пробку (12) на другую сторону холодильника.
- Открутите угловой шарнир (5)
- Установите защитную планку (6) на другую сторону холодильника.
- Поверните угловой шарнир (5) на 180° и установите его с другой стороны холодильника.
- Выньте втулки (19) и вставьте сверху в образовавшиеся отверстия на дверце.
- Снимите защитную планку (7)
- Отвинтите угловой шарнир (8)
- Прикрутите шарнир (8) болтами (9) на другую сторону холодильника
- Установите жестяной уголок (10) и защитную планку (11) на другую сторону холодильника.
- Прикрутите угловой шарнир (8) на левую сторону холодильника. Для левого отверстия шарнира используйте болт M4. Для двух других отверстий – болты M5.
- Установите защитную планку (7)
- Установите верхнюю дверь на болты (9) и закройте ее.
- Вставьте втулки (19) и вставьте сверху в угловой шарнир (5)
- Установите нижнюю дверь на угловой шарнир (2) и закройте ее.
- Установите защитную крышку (1)
- Переместите прижимные планки (13) и снимите их.
- Переместите ручки дверок (14) и пробки (15) на другую сторону холодильника.
- Установите прижимные планки (13).



Холодильный контур проверен на утечку хладагента.

Изделие соответствует действующим правилам обеспечения безопасности и стандартам EN 55014 и 87/308/EWG

Все типы и модели холодильников подвергаются непрерывной модернизации, поэтому мы надеемся, что Вы с пониманием отнесетесь к тому, что мы сохраняем за собой право вносить изменения в конструкцию, комплектацию и технологические решения холодильника без уведомления.









