

 **ИНСТРУКЦИИ ПО ПОЛЬЗОВАНИЮ  
ВЫТЯЖКОЙ**



## ТЕХНИКА БЕЗОПАСНОСТИ

---

- Расстояние между опорной плоскостью под посуду на плите и нижней гранью вытяжки должно быть не менее 65 см. Если в инструкциях по установке кухонной плиты оговорено другое расстояние, то это должно быть учтено при установке вытяжки.
- Вытягиваемый воздух не должен выбрасываться через трубу, используемую для выброса дымовых газов от приборов, имеющих питание не от электросети (установки центрального отопления, calorifеры, водонагревательные приборы и т.д.).
- Для выброса вытягиваемого воздуха следуйте инструкциям компетентных организаций. Кроме того, вытягиваемый воздух не должен выпускаться в стенное отверстие, если только оно не предусмотрено для этой цели.
- Обеспечивайте надлежащий воздухообмен помещения, если одновременно с вытяжкой в нем используются другие приборы с питанием не от электрической сети (газовые, масляные, угольные печи и т.д.), поскольку выброс воздуха может привести к созданию отрицательного давления в помещении. При этом отрицательное давление в помещении не должно превышать 0,04 мбар, во избежание засасывания отработанных газов источника тепла. Для этой цели, помещение должно быть снабжено надлежащими воздухозаборниками, обеспечивающими постоянный поток свежего воздуха.
- Проверьте данные на табличке, расположенной внутри прибора: если на ней появляется символ (☐), то это означает, что данный прибор обладает техническими конструктивными свойствами, присущими 2-му классу изоляции, поэтому он не должен быть заземлен. Проверьте данные на табличке, расположенной внутри прибора: если на ней НЕ появляется символ (☐), то обрати-

те **ВНИМАНИЕ:** данный прибор должен быть заземлен. В связи с этим, при подключении к сети убедитесь в том, что розетка снабжена заземлением.

- При подключении прибора к электросети убедитесь в том, что значение напряжения соответствует указанному на табличке, размещенной внутри прибора. В случае, если Ваш прибор не снабжен гибким неразъединяемым кабелем и вилкой, или двухполюсным выключателем с минимальным зазором между контактами 3 мм, то данные устройства разъединения от сети должны быть предусмотрены в стационарной установке. Если Ваш прибор снабжен кабелем питания с вилкой, установите его таким образом, чтобы вилка была доступна.
- Перед тем, как приступить к любой операции по очистке или ремонта прибора выключайте напряжение сети.

## ЭКСПЛУАТАЦИЯ

---

- Не используйте материалы, которые могут стать причиной возгорания около прибора.
- Во время жаренья обращайтесь особое внимание на то, что масло и жир могут возгораться. Особо опасным по своей воспламеняемости является использовавшееся масло. Не используйте открытые решетки.
- Чтобы предотвратить возможность возгорания следуйте инструкциям по зачистке фильтров задержки жира и по удалению остатков жира в приборе.

## ОБСЛУЖИВАНИЕ

---

- Тщательное обслуживание является гарантией исправной работы прибора и его эффективного использования на длительный период.
- Удаляйте периодически остатки жира в соответствии с режимом использования (приблизительно через каждые 2 месяца). При этом не используйте материалы, содержащие абразивные или коррозионные веще-

ства. Для внешней очистки окрашенных приборов можно использовать тряпку, смоченную в теплой воде с нейтральным моющим средством. Для внешней очистки стальных, медных и латунных поверхностей используйте специфические средства, следуя соответствующим инструкциям, а для внутренней очистки прибора используйте тряпку или кисть, смоченную в этиловом спирте.

## ОПИСАНИЕ

---

Прибор может быть установлен в исполнении с рециркуляцией или с наружной вытяжкой воздуха.

**Исполнение с рециркуляцией воздуха (Рис. 1):** воздухоочиститель вытягивает воздух с дымовыми парами и запахами кухни, зачищает его через фильтр задержки жира и угольный фильтр, затем возвращает отфильтрованный воздух в помещение. Чтобы обеспечить постоянную эффективность работы угольного фильтра необходимо заменять его периодически. Угольные фильтры не входят в комплект поставки.

**Исполнение с наружной вытяжкой (Рис.2):** воздухоочиститель вытягивает воздух с дымовыми парами и запахами кухни, пропускает его через фильтр для задержки жира, затем выбрасывает воздух наружу через выводную трубу. В данном исполнении нет необходимости в применении угольного фильтра.

**Выбирайте с самого начала тип установки** (с рециркуляцией или наружной вытяжкой). Наиболее эффективным является использование вытяжки в исполнении с наружной вытяжкой (по возможности).

## УСТАНОВКА

---

**ВНИМАНИЕ:** желательно, чтобы операция установки была выполнена специализированным персоналом.

### **УСТАНОВКА В ИСПОЛНЕНИИ С НАРУЖНОЙ ВЫТЯЖКОЙ**

1. Прежде чем закрепить вытяжку, **проделайте систему вывода воздуха наружу.** Используйте для этого выводную трубу:

- минимально необходимой длины  
- с наименьшим числом изгибов (наиб. угол изгиба - 90°)

- сделанную из материала, отвечающего требованиям вашей страны

- со внутренней поверхностью, по возможности гладкой. Кроме того, делайте так, чтобы не было резких изменений сечения трубы, при этом мы рекомендуем использовать трубу диам. 123 мм для моделей, показанных на рис. 3 и 4, диаметром 150 мм – для модели, показанной на рис. 5. Для выброса воздуха наружу следуйте общим указаниям, приведенным в разделах “Техника безопасности”, “Эксплуатация” и “Обслуживание”.

2. **Подготовьте надлежащее электрическое питание прибора.** Для подключения к электросети следуйте всем остальным указаниям, приведенным в разделе “Техника безопасности”.

3. Снимите металлическую решетку и фильтр задержки жира (при этом ссылайтесь на рис. 6, 7 или 8, в соответствии с Вашей моделью):

Рис.6: снимите металлическую решетку, сдвинув 2 боковых фиксатора (А).

Рис.7 и 8: снимите фильтры, сдвинув фиксатор (В) и повернув фильтр во внешнюю сторону. Затем снимите металлическую решетку, сдвинув 2 боковых фиксатора (С).

4. Проделайте надлежащее отверстие на днище навесного шкафа для размещения прибора (Рис. 9).

5. Для установки прибора отрегулируйте положение бокового пружинного фиксатора с помощью соответствующего винта (Рис. 10 D) в зависимости от толщины перфорированной панели, на которой прибор будет крепиться. Вставьте прибор в его гнездо в навесном шкафу так, чтобы заблокировать его боковым пружинным фиксатором. При помощи отверстий, предусмотренных на корпусе прибора, закрепите окончательно прибор 4-мя винтами (входящими в комплект) – Рис.11.

6. Подсоедините воздуховод к выводному отверстию воздухоочистителя гибкой трубой, закрепляя последнюю металлическим хомутом

(гибкая труба и хомут не входят в комплект прибора). Подсоедините прибор к электросети.

7. Повторно установите металлическую решетку и/или фильтры задержки жира.

### **УСТАНОВКА В ИСПОЛНЕНИИ С РЕЦИРКУЛЯЦИЕЙ ВОЗДУХА:**

Приступите к установке, ссылаясь на инструкции по исполнению с рециркуляцией (см. пп. 2, 3, 4, 5), затем следуйте нижеследующим инструкциям:

Подсоедините гибкую трубу к выводному отверстию воздухоочистителя, подводя ее до верха навесного шкафа; закрепите гибкую трубу металлическим хомутом (гибкая труба и хомут не входят в комплект). Подключите вытяжку к электросети. Проверьте наличие угольных фильтров; если они не были установлены, монтируйте их следующим образом: поставьте угольный фильтр на электродвигатель в соответствии с положением штифтов; поверните угольный фильтр таким образом, чтобы он заблокировался (при этом, ссылайтесь на Рис. 12, 13 или 14, в соответствии с Вашей моделью).

Повторно установите металлическую решетку и/или фильтры задержки жира.

### **ФУНКЦИОНИРОВАНИЕ**

В зависимости от его исполнения, прибор снабжен следующими командами:

#### **Команды, отображенные на Рис. 15:**

Клавиша А = включение/выключение подсветки. Клавиша В = включение/выключение таймера; нажимая ее 1 раз, Вы включаете таймер; следовательно, по истечении 5 минут электродвигатель останавливается (одновременно с этим, на дисплее мигает число скорости, которая была набрана). Таймер остается включенным, если скорость электродвигателя изменяется.

Дисплей С = - отображает выбранную скорость электродвигателя (с 1 по 4); - отображает срабатывание таймера, когда мигает число скорости; - отображает аварийное состояние фильтров, когда загорается или мигает

центральный сегмент.

Клавиша D = включает электродвигатель (на последней набранной скорости). При повторном нажатии на клавишу можно набирать скорости электродвигателя, с 1-ой по 4-ую, последовательно. Удержание клавиши на 2 секунды приблизительно вызовет останов электродвигателя.

Клавиша R = сброс угольных фильтров и фильтров задержки жира. При появлении сигнала аварийного состояния фильтров (на дисплее горит центральный сегмент) необходимо зачищать фильтры задержки жира (они проработали 30 часов). Если же центральный сегмент мигает, то необходимо зачищать фильтры для задержки жира и заменять угольные фильтры (они проработали 120 часов). Естественно, если Ваша модель не используется в режиме рециркуляции воздуха и, следовательно, она не снабжена угольными фильтрами, Вы должны зачищать одни фильтры задержки жира, независимо от того, зажжен ли центральный сегмент или мигает. Аварийное состояние фильтров появляется при выключенном электродвигателе и продолжает появляться в течение 30 сек приблизительно. Чтобы восстановить подсчет часов нажмите и удерживайте клавишу в течение 2 секунд во время появления аварийного сигнала.

#### **Команды, отображенные на Рис. 16:**

Выключатель А = подсветка; положение 0: выключена; положение 1: включена.

Выключатель В = скорость вращения электродвигателя: позволяет регулировать рабочую скорость электродвигателя; положение 0: отключен.

С = Сигнализация о работе двигателя.

#### **Команды, отображенные на Рис. 17:**

Клавиша А = включает/выключает подсветку; через каждые 30 часов работы загорается соответствующая лампочка (S), что дает знать о том, что необходимо зачищать фильтры задержки жира; через каждые 120 часов работы загорается соответствующая лампочка (S), что дает знать о том, что необходимо зачищать фильтры задержки жира и заменять угольные фильтры. Для сброса подсчета, нажмите на клавишу А в течение 1

секунды приблизительно (пока горит сигнальная лампочка S).

Клавиша В = включает электродвигатель на 1-ой скорости (загорается соответствующая лампочка); если оставить ее нажатой в течение примерно 1 секунды двигатель выключается.

Клавиша С = включает электродвигатель на 2-ой скорости (загорается соответствующая лампочка); при повторном нажатии (пока горит сигнальная лампочка) включается Таймер, вследствие чего по истечении 5 секунд электродвигатель останавливается (сигнальная лампочка мигает).

Клавиша D = включает электродвигатель на 3-ой скорости (загорается соответствующая лампочка); при повторном нажатии (пока горит сигнальная лампочка) включается Таймер, вследствие чего по истечении 5 секунд электродвигатель останавливается (сигнальная лампочка мигает).

Клавиша E = включает электродвигатель на 4-ой скорости (загорается соответствующая лампочка); при повторном нажатии (пока горит сигнальная лампочка) включается Таймер, вследствие чего по истечении 5 секунд электродвигатель останавливается (сигнальная лампочка мигает).

Особое внимание должно быть уделено **фильтрам задержки жира**.

Если закупленная Вами модель снабжена командами, отображенными на Рис. 16, то подвергайте фильтры очистке приблизительно через каждые 30 часов работы (когда на дисплее загорается или мигает центральный сегмент).

Промывайте фильтры нейтральным моющим средством. Повторно установив зачищенный фильтр, нажмите на 2 секунды клавишу R для сброса счетчика.

Если закупленная Вами модель снабжена командами, отображенными на Рис. 16: зачищайте фильтр задержки жира в соответствии с режимом пользования (по крайней мере через каждые два месяца). Промывайте фильтры нейтральным моющим средством. Если закупленная Вами модель снабжена командами, показанными на рис. 17, то замените фильтр задержки жира через каждые 30 часов работы (когда на дисплее загорается лампочка клавиши

подсветки – Рис 17S). Промывайте фильтры нейтральным моющим средством. Повторно установив зачищенный фильтр, для сброса счетчика нажмите на 1 секунду клавишу подсветки (Рис. 17А), пока горит соответствующая лампочка (S).

**ВНИМАНИЕ!** *Металлические фильтры задержки жира должны быть зачищены периодически по вышеприведенным инструкциям, а синтетические фильтры задержки жира (белого цвета) должны быть заменены столь же часто, что и зачистка металлических фильтров.*

**Снятие фильтров задержки жира:**

- Для моделей, показанных на Рис. 6: снимите металлическую решетку, сдвинув 2 боковых фиксатора (А). Выньте фиксаторы (Рис. 18F), затем металлический (или синтетический) фильтр задержки жира (Рис. 18G).

- Для моделей, показанных на Рис.7 и 8: снимите металлический фильтр/ы задержки жира, сдвинув фиксатор В и повернув фильтр во внешнюю сторону.

**Замена угольных фильтров:** В случае использования прибора в исполнении с рециркуляцией воздуха требуется замена угольных фильтров: Если Ваш прибор снабжен командами, изображенными на Рис. 15, то Вы должны заменять угольный фильтр каждый раз, когда мигает центральный сегмент (т.е. через каждые 120 часов работы). Если закупленная Вами модель снабжена командами, отображенными на Рис. 16, то Вы должны заменить угольные фильтры в соответствии с режимом использования, в среднем, через каждые 6 месяцев. Если же Ваш прибор снабжен командами, изображенными на Рис. 17, то Вы должны заменять угольный фильтр каждый раз, когда мигает сигнальная лампочка клавиши подсветки (Рис. 17S) (т.е. через каждые 120 часов работы).

**Снятие угольного/ых фильтра/ов:** прежде чем вынуть угольный/ые фильтр/ы, снимите решетку и/или фильтры задержки жира, следуя инструкциям, приведенным в п. 3 раздела Установка в исполнении с наружной вытяжкой”. Затем выньте угольные фильтры, поворачивая их, пока они не отцепятся от штырей (поворачивайте фильтры в направлении,

противоположном указанному стрелками на Рис. 12, 13 или 14).

**Подсветка:**

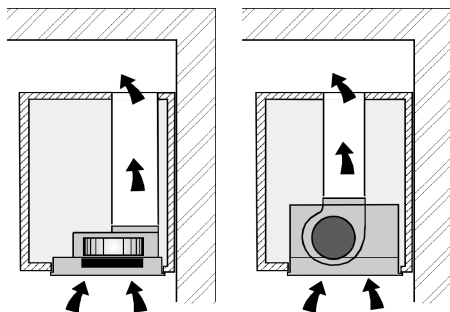
- Для модели, показанной на Рис. 19: чтобы заменить галогенные лампы, откройте крышку, упревшись в соответствующие щели. Заменяйте лампы лампами того же типа.

**ВНИМАНИЕ:** не трогайте лампы голыми руками.

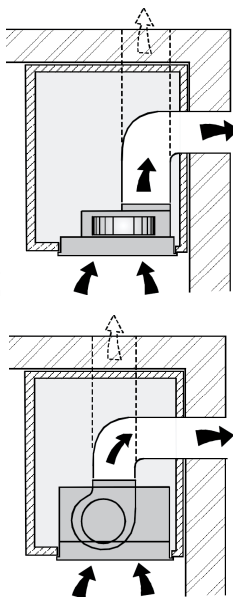
- Для модели, показанной на Рис. 20: чтобы заменить лампы накаливания, выньте металлическую решетку, сдвинув 2 боковых фиксатора А, затем отверните лампу. Заменяйте лампы лампами того же типа.

- Для модели, показанной на Рис. 21: чтобы заменить лампы накаливания, выньте фильтр/ы, сдвинув фиксатор и повернув фильтр во внешнюю сторону. Затем, снимите металлическую решетку, сдвинув 2 боковых фиксатора (С). Отверните лампу и замените ее лампой того же типа.

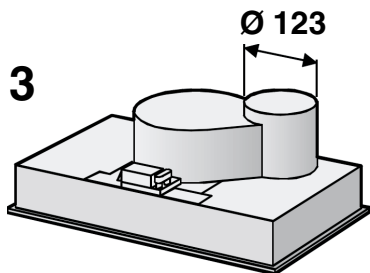
1



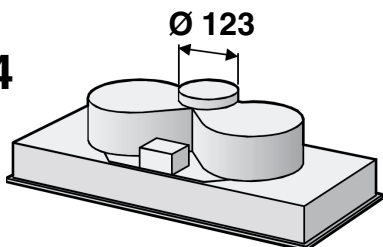
2



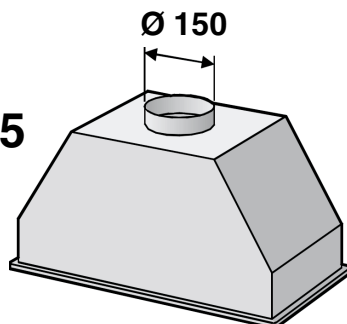
3



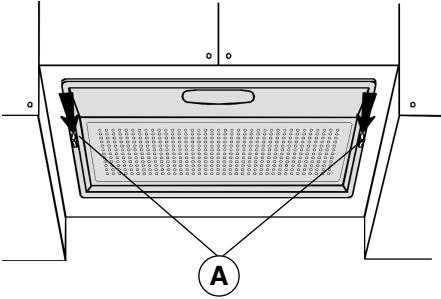
4



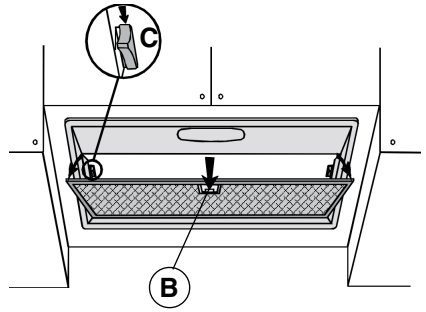
5



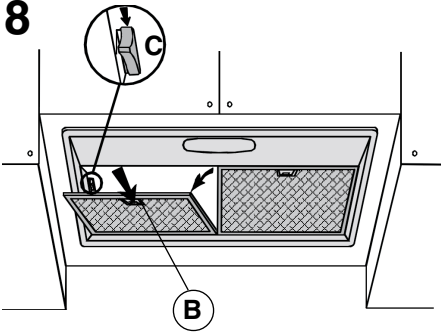
6



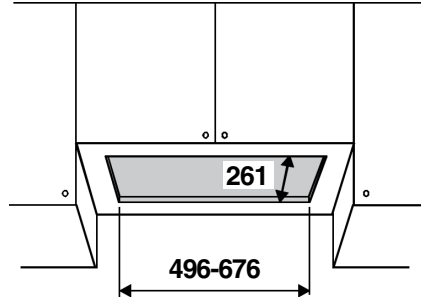
7



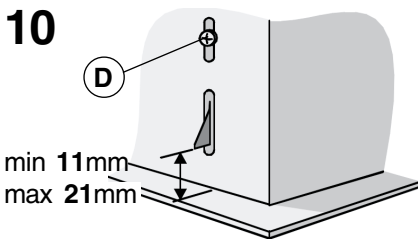
8



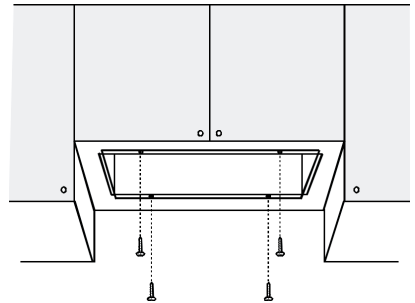
9



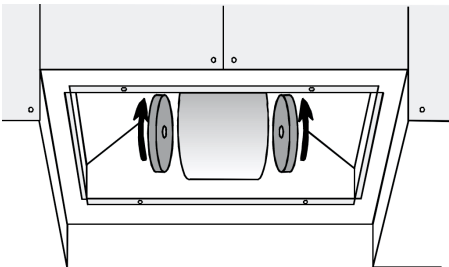
10



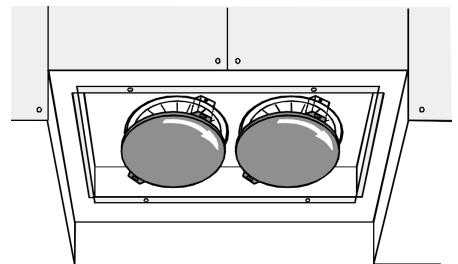
11



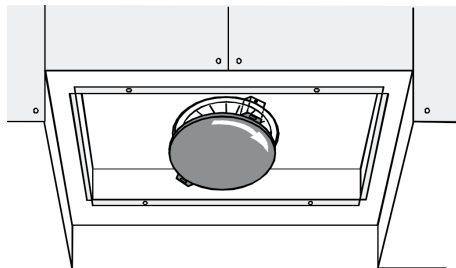
12



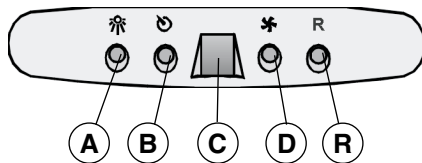
13



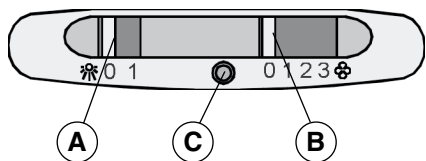
14



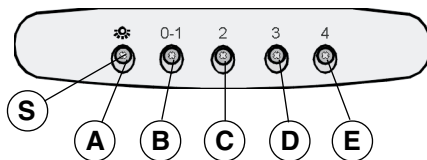
15



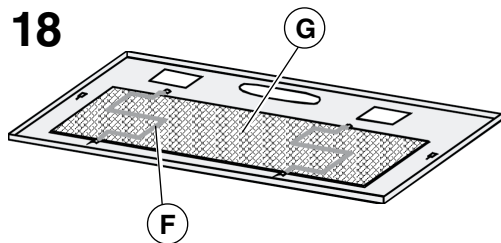
16



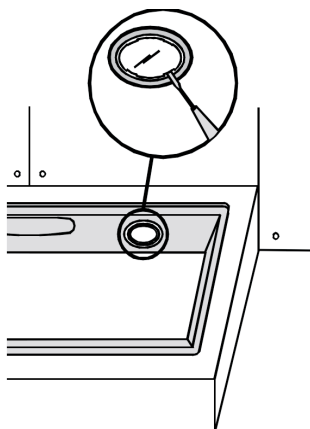
17



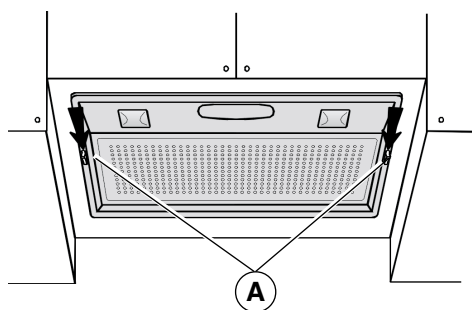
18



19



20



21

