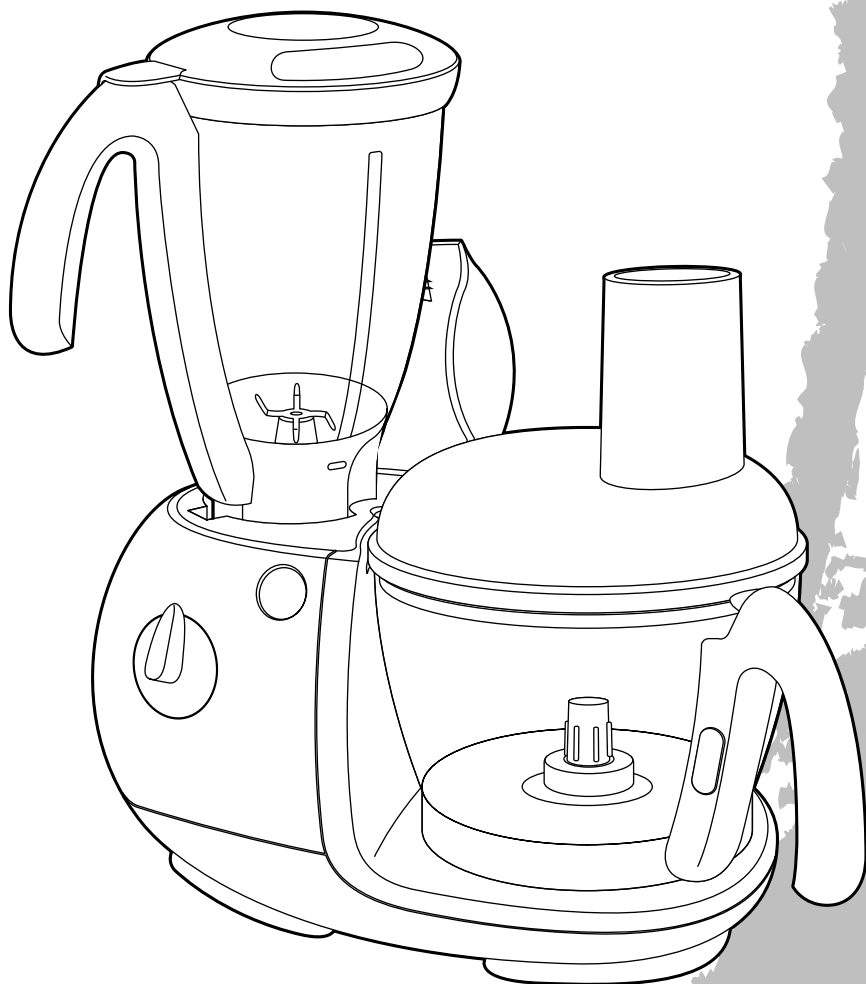
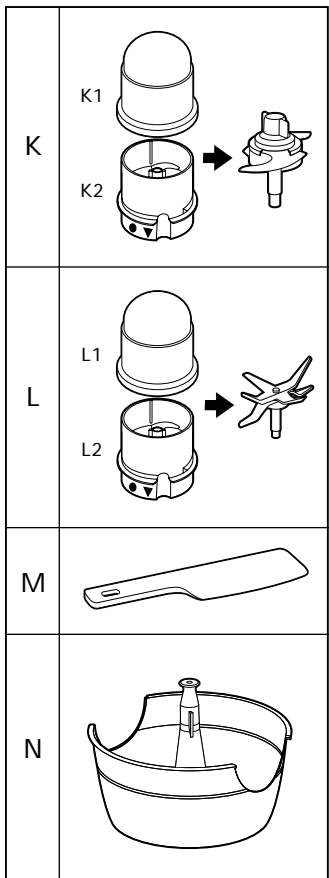
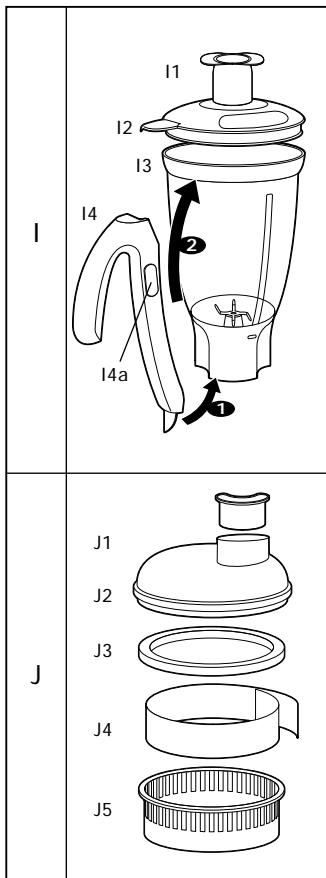
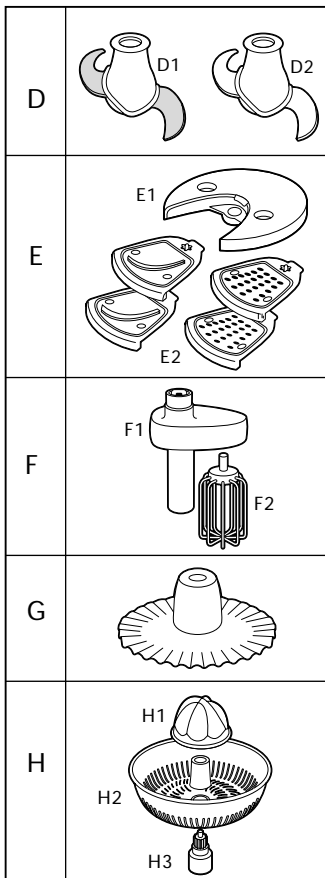
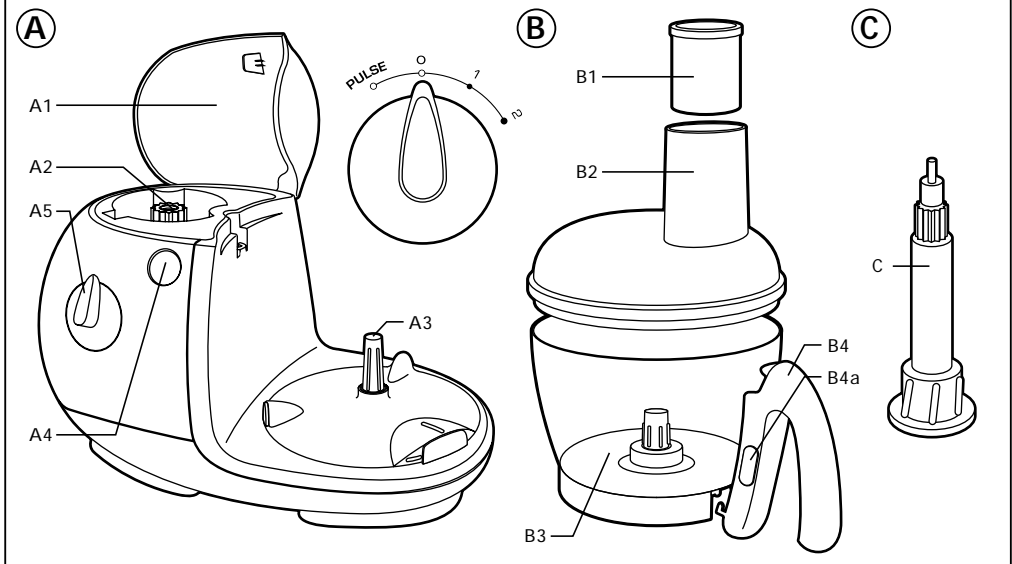
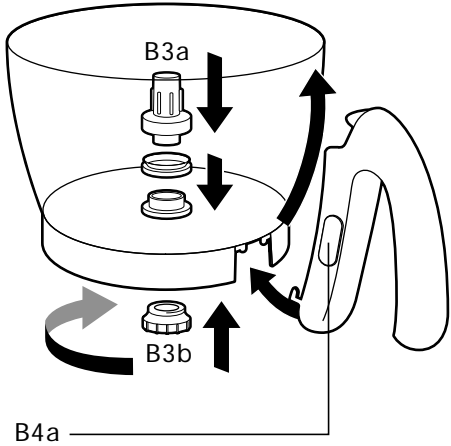


Moulinex

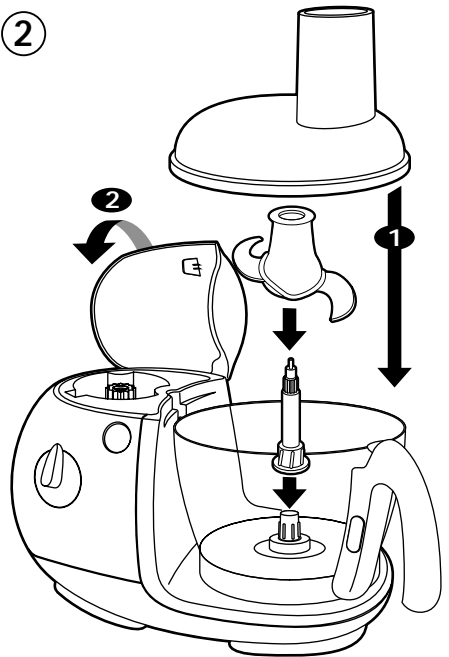




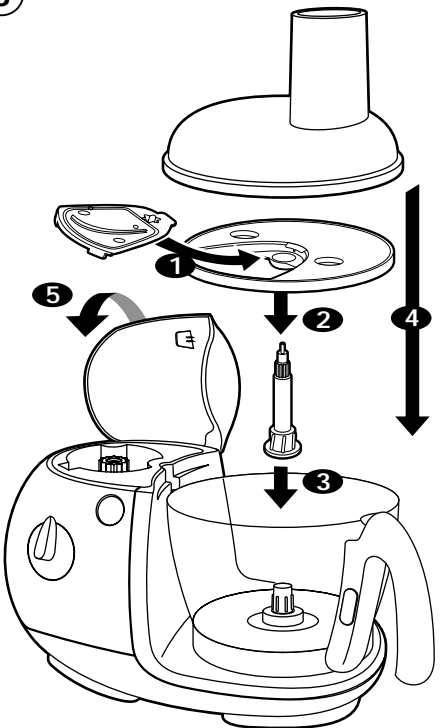
1



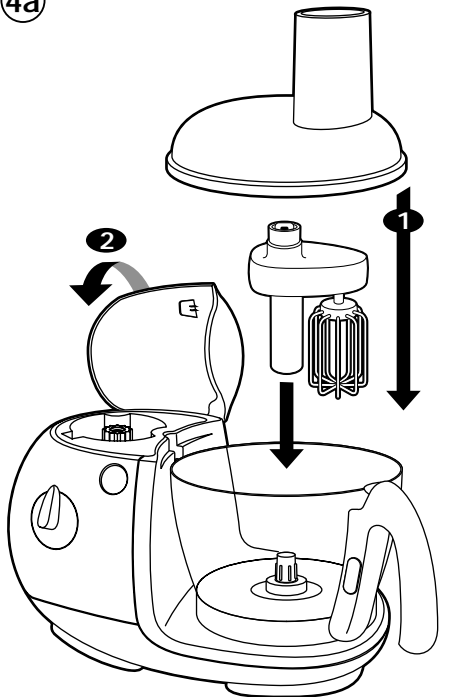
2

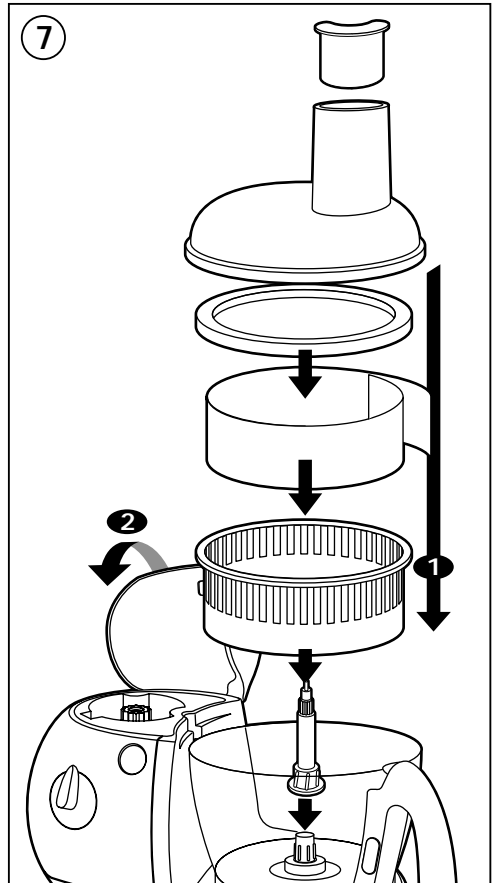
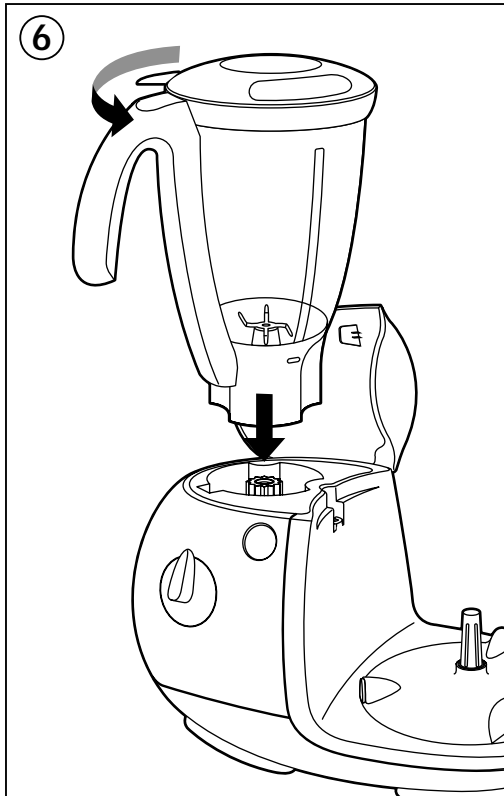
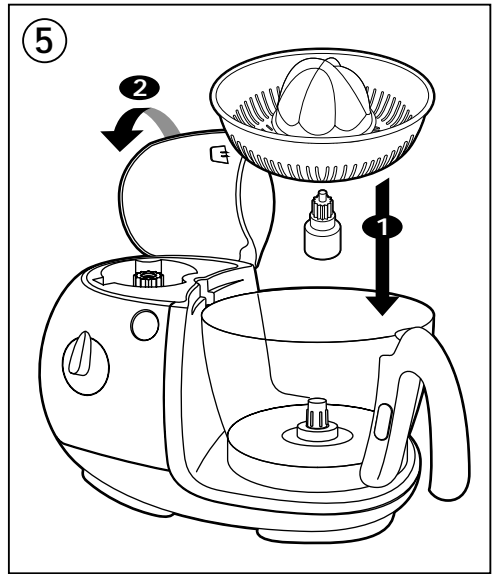
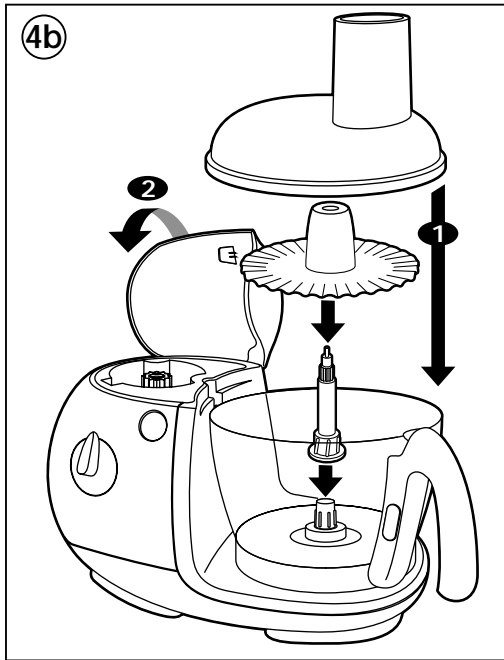


3

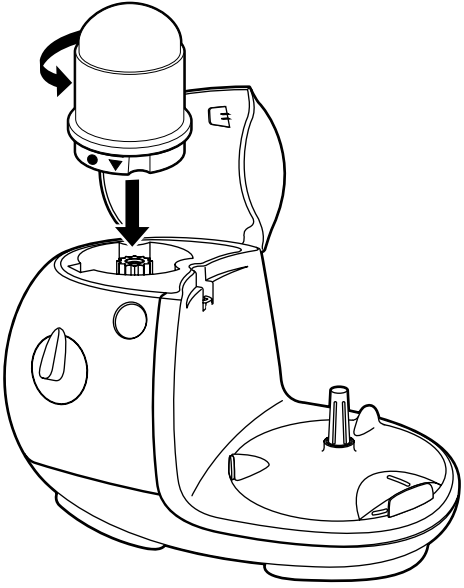


4a





8



Фирма «Мулинекс» благодарит вас за то, что вы предпочли ее изделие, и напоминает, что ваш электроприбор предназначен исключительно для приготовления пищи.

Описание

A Двигатель

- A1 крышка верхнего отверстия
- A2 верхнее отверстие
- A3 нижнее отверстие
- A4 клавиша открытия крышки (A1) и разблокировки приставки, установленной на верхнем отверстии
- A5 регулятор скорости 0-1-2 и режима «Pulse» (импульсный режим)

B Чаша в комплекте

- B1 толкатель-дозатор
- B2 крышка приемной трубки
- B3 чаша
 - B3a привод
 - B3b гайка
- B4 съемная ручка
 - B4a клавиша разблокировки ручки

C Стержень привода

Принадлежности (в зависимости от модели)

D Ножи

- D1 металлический нож
- D2 пластмассовая мешалка

E Ломтерезка для овощей

- E1 диск-держатель
- E2 лезвия
 - . мелкая терка (A)
 - . ломтерезка для тонких ломтиков (D)
 - . крупная терка (C)
 - . ломтерезка для толстых ломтиков (H)

F Миксер

- F1 приводное устройство
- F2 взбивалка

G Диск эмульгатора

H Соковыжималка для цитрусовых

- H1 конус
- H2 корзинка-фильтр
- H3 привод

I Чаша-миксер

- I1 пробка-дозатор
- I2 крышка
- I3 чаша
- I4 съемная ручка
 - I4a клавиша разблокировки ручки

J Электрическая соковыжималка

- J1 толкатель
- J2 крышка

- J3 обод
- J4 фильтр
- J5 держатель фильтра

K Мини-мясорубка

- K1 крышка
- K2 чаша
- L **Дробилка**

- L1 крышка
- L2 чаша

M Лопатка

- N **Корзина для хранения**

Меры безопасности

- **Перед первым использованием прибора внимательно прочтите инструкцию: фирма «Мулинекс» не несет никакой ответственности за неправильное использование прибора.**
- **Не оставляйте прибор без присмотра в местах, доступных для детей. Дети и инвалиды могут пользоваться прибором только под контролем.**
- Убедитесь, что рабочее напряжение прибора соответствует напряжению вашей бытовой электросети.
- **Любая ошибка при подключении прибора аннулирует действие гарантии.**
- Данный прибор предназначен исключительно для бытового использования в помещении и только для приготовления пищи.
- Прибор предназначен исключительно для работы под присмотром пользователя.
- После использования (даже в случае отключения тока) и перед очисткой обязательно отключайте прибор.
- Запрещается использовать неисправный или поврежденный прибор. В этом случае следует обратиться в технический центр фирмы «Мулинекс» (см. перечень, приведенный в инструкции).
- Любая техническая операция с прибором, за исключением чистки или текущего обслуживания, выполняется в техническом центре фирмы «Мулинекс» (см. перечень, приведенный в инструкции).
- Запрещается погружать прибор, шнур питания и штепсель в воду или другую жидкость.
- Следите, чтобы дети не могли дотянуться до висящего шнура питания прибора.
- Следите, чтобы шнур питания не находился вблизи или в контакте с нагревающимися поверхностями работающего



прибора, поблизости от источников тепла или острых углов.

- Запрещается использовать прибор с поврежденным шнуром питания или штепселем. По соображениям безопасности их замена выполняется только в в техническом центре фирмы «Мулинекс» (см. перечень, приведенный в инструкции).
- Запрещается использовать прибор, если держатель фильтра или соковыжималка повреждены.
- В целях вашей собственной безопасности используйте только принадлежности и запасные части марки «Мулинекс», предназначенные для данного прибора.
- Для проталкивания продуктов **используйте толкатели**. Запрещается использовать для этой цели пальцы, вилки, ложки, ножи и любые другие предметы.
- **Чтобы снять насадки, дождитесь полной остановки прибора.**
- Никогда не опускайте кухонные принадлежности (ложку, лопатку и т. п.) в отверстие крышки.
- Запрещается помещать кухонные принадлежности с металлическими частями в микроволновую печь.
- **Не устанавливайте несколько насадок одновременно.**
- Обращайтесь с ножами и лезвиями с осторожностью: они очень острые.
- Перед тем, как извлечь содержимое из чаши, **следует обязательно снять ножи (D) и стержень привода (C).**
- **Перед тем, как снять ручку, следует обязательно опорожнить чашу или чашу-миксер.**
- Не дотрагивайтесь до вращающихся частей прибора.
- Не включайте в работу пустой прибор.
- Следите, чтобы длинные волосы, шарфы, галстуки и т. п. не находились над работающими частями прибора.

Порядок работы

- Перед первым использованием тщательно вымойте все приспособления горячей водой с мылом. Сполосните и высушите их.
- Установите блок двигателя на плоскую, чистую и сухую поверхность.
- Подключите прибор к сети.
- **Импульсный режим (pulse):** поворачивайте регулятор (A5) «Pulse» после-

довательными импульсными движениями, чтобы лучше контролировать процесс приготовления.

- **Непрерывная работа:** установите регулятор (A5) в положение «1» или «2».
- **Выключение:** переведите регулятор (A5) в положение «0».
- **Использование верхнего отверстия (A2):** убедитесь, что в нижнее отверстие не вставлена насадка.

Функции вашего кухонного комбайна

1 УСТАНОВКА СЪЕМНЫХ ЭЛЕМЕНТОВ

. УСТАНОВКА/УДАЛЕНИЕ ЧАШИ (B3)

Чаша используется со следующими насадками (в зависимости от модели):

- ножи (D), ломтерезка для овощей (E), миксер (F), смеситель-эмульгатор (G), соковыжималка для цитрусовых (H), соковыжималка (J).
- Если одна из насадок не была предварительно установлена:
- Установите привод (B3a) на сосуд.
- Закрепите привод (B3a), закрутив гайку (B3b) до упора.
- После каждой операции снимайте весь узел и тщательно очищайте его.

. УСТАНОВКА/УДАЛЕНИЕ РУЧЕК ЧАШИ МЯСОРУБКИ (B4) И ЧАШИ-МИКСЕРА (I4)

Для упрощения чистки и хранения чаша мясорубки (B4) и чаша миксера (I4) снабжены съемными ручками.

- Установите ручку напротив пазов чаши.
 - Поднимите ручку снизу вверх до полной фиксации (вы услышите щелчок).
 - Чтобы снять ручку, нажмите на клавишу разблокировки (B4a) или (I4a) и опустите ручку в направлении сверху вниз.
- (Внимание! Чтобы снять ручку, следует разблокировать крышку чаши миксера (I4)).

Для правильной фиксации крышки верхнего отверстия ручка (B4) обязательно должна быть установлена.

2 СМЕШИВАНИЕ/ИЗМЕЛЬЧЕНИЕ/ ДРОБЛЕНИЕ

ИСПОЛЬЗУЕМЫЕ ПРИНАДЛЕЖНОСТИ (В ЗАВИСИМОСТИ ОТ МОДЕЛИ)

- Чаша в сборе (B), стержень привода (C) и ножи (D):
- металлический нож (D1) для измельчения, замешивания теста или смешивания продуктов).
- пластмассовая мешалка (D2) для замешивания теста или смешивания продуктов.





УСТАНОВКА НАСАДОК

Чтобы открыть крышку верхнего отверстия (A1), нажмите на клавишу (A4).

- Установите чашу (B3) в нижнее отверстие (A3).
- Установите стержень (C) в привод чаши (B3a).
- Опустите металлический нож (D1) или пластмассовую мешалку (D2) вдоль стержня (C) на дно чаши.
- Загрузите продукты в чашу.
- Закройте чашу крышкой (B2).
- Захлопните крышку верхнего отверстия (A1). Вы услышите щелчок.

Чтобы разблокировать ножи (D), установленные на стержень привода (C), выполните следующие операции:

- Установите весь узел целиком на устойчивую поверхность.
- Поверните стержень (C) по часовой стрелке и снимите нож (D), держа его за верхнюю часть.

Порядок работы и практические советы

Смешивание

- Чтобы включить прибор, установите регулятор скорости (A5) в положение «2». Вы можете в течение 20 секунд смешать ингредиенты для получения 1 л протертого супа или фруктового пюре.

Измельчение

- Чтобы включить прибор, установите регулятор скорости (A5) в положение «2». Чтобы лучше контролировать процесс приготовления, используйте регулятор импульсного режима «Pulse».

В течение 15-30 секунд можно измельчить 600 г следующих продуктов:

- твердые продукты: сыр, сухофрукты, некоторые виды овощей (морковь, сельдерей и т. п.).
- мягкие продукты: некоторые виды овощей (лук, шпинат и т. п.).
- вареное или сырое мясо, которое следует снять костей, очистить от сухожилий и нарезать на кусочки.
- вареная или сырая рыба.

Замешивание теста

- Чтобы включить прибор, установите регулятор скорости (A5) в положение «2».
- Как только вы увидите, что тесто сформировалось в шар, выключайте прибор.

Вы можете:

- в течение 60 секунд замесить до 1,2 кг плотного теста (песочного, пресного или дрожжевого).

- в течение 1 мин - 1 мин 30 с смешать ингредиенты для получения 1 л теста для блинов или вафель.

- в течение 1 мин 30 с - 3 мин 30 с смешать ингредиенты для получения до 1,5 кг легкого теста (бисквитного, теста для кекса и т. п.).

3 ТЕРКА/ЛОМТЕРЕЗКА

ИСПОЛЬЗУЕМЫЕ ПРИНАДЛЕЖНОСТИ

- Чаша в сборе (B), стержень привода (C) и ломтерезка (E).

УСТАНОВКА НАСАДОК

Чтобы открыть крышку верхнего отверстия (A1), нажмите на клавишу (A4).

- Установите чашу (B3) в нижнее отверстие (A3).
- Вставьте нужное лезвие (E2) в диск-держатель (E1).
- Вставьте стержень (C) в привод чаши (B3a), а затем установите на стержень (C) диск-держатель (E1).
- Закройте чашу крышкой (B2).
- Захлопните крышку верхнего отверстия (A1). Вы услышите щелчок.

Порядок работы и практические советы

- Загрузите продукты через приемную трубку. Подавайте их с помощью толкателя (B1).
- Чтобы включить терку в работу, установите регулятор (A5) в положение «1» или «2».

С помощью лезвий ломтерезки вы можете (в зависимости от модели):

- нарезать на толстые (H)/тонкие (D) ломтики картофель, лук, огурцы, свеклу, яблоки, морковь, капусту и др.
- натереть на крупной (C)/мелкой (A) терке корень сельдерея, картофель, морковь, сыр и др.

4 ВЗБИВАНИЕ/ЭМУЛИРОВАНИЕ

ИСПОЛЬЗУЕМЫЕ ПРИНАДЛЕЖНОСТИ

(В ЗАВИСИМОСТИ ОТ МОДЕЛИ)

- Чаша в сборе (B) и миксер (F).

или

- Чаша в сборе (B), смеситель-эмульгатор (G) и стержень привода (C).

УСТАНОВКА НАСАДОК

Чтобы открыть крышку верхнего отверстия (A1), нажмите на клавишу (A4).

- Установите чашу (B3) в нижнее отверстие (A3).

4a) Миксер (F):

- Установите миксер на привод чаши (B3a).





4b) **Смеситель-эмульгатор (G):**

- Установите стержень (C) в привод чаши (B3a).
- Опустите смеситель вдоль стержня привода.

Затем:

- Поместите продукты в чашу.
- Закройте чашу крышкой (B2).
- Захлопните крышку верхнего отверстия (A1). Вы услышите щелчок.

Порядок работы и практические советы

- Включите прибор в работу, переведя регулятор (A5) в положение «1» или «2».
- Эти насадки не предназначены для замешивания плотного или легкого теста.

В этом режиме вы можете приготовить майонез, айоли, взбить яичные белки (1-7 шт.), сметану или сливки (до 0,5 л).

5) **Соковыжималка для цитрусовых (в зависимости от модели)**

Используемые принадлежности

- Чаша (B3) и соковыжималка для цитрусовых (H).

Установка насадок

Чтобы открыть крышку верхнего отверстия (A1), нажмите на клавишу (A4).

- Установите чашу в нижнее отверстие прибора (A3).
- Установите привод соковыжималки (H3) на привод чаши.
- Установите корзинку-фильтр (H2) на чашу.
- Установите конус (H1) в отверстие корзинки-фильтра.
- Захлопните крышку верхнего отверстия (A1). Вы услышите щелчок.

Порядок работы и практические советы

- Поместите половину плода на конус (H1).
 - Чтобы включить прибор, переведите регулятор (A5) в положение «1».
- Вы можете приготовить до 1 л сока без необходимости опорожнять чашу.

6) **Приготовление однородной смеси / смешивание/тонкий помол (в зависимости от модели)**

Используемые принадлежности

- Чаша-миксер (I).

Установка насадок

- Чтобы открыть крышку верхнего отверстия (A1), нажмите на клавишу (A4).
- Поместите продукты в чашу миксера (I3) и закройте чашу крышкой (I2).
- Установите чашу-миксер (I) в верхнее выходное отверстие (A2) (вы услышите щелчок).

Если крышка не установлена или плохо установлена, прибор не работает.

Порядок работы и практические советы

- Чтобы включить прибор, установите регулятор (A5) в положение «1» или «2».
- Чтобы лучше контролировать процесс приготовления, используйте регулятор импульсного режима «Pulse».

В ходе приготовления продукты можно добавлять через отверстие в пробке-дозаторе (I1).

- Не заливайте в чашу кипящую жидкость.
- Никогда не пытайтесь измельчить в чаше миксера сухие продукты (фундук, миндаль, арахис и т. п.).

С помощью миксера вы можете:

- приготовить до 1,5 л протертого супа, пюре, крема, молочного или фруктового коктейля.
- смешивать ингредиенты для жидкого теста (для блинов, пончиков, заварного пирога и т. п.).
- колоть лед (на скорости «2»).

Чтобы снять чашу миксера, возьмите ее за ручку и нажмите на клавишу (A4).

7) **Электрическая соковыжималка для фруктов и овощей (в зависимости от модели)**

Используемые принадлежности

- Чаша (B3), стержень привода (C) и соковыжималка (J).

Установка насадок

Чтобы открыть крышку верхнего отверстия (A1), нажмите на клавишу (A4).

- Установите чашу (B3) в нижнее отверстие прибора (A3).
- Установите стержень (C) в привод чаши (B3a).
- Опустите собранный держатель фильтра (J3+J4+J5) вдоль стержня привода (C).
- Установите на место крышку (J2).
- Захлопните крышку верхнего отверстия (A1). Вы услышите щелчок.

Порядок работы и практические советы

- Чтобы включить прибор, переведите регулятор (A5) в положение «2».
- Загрузите продукты через горловину входной трубки и медленно подавайте их с помощью толкателя (J1).
- Регулярно удаляйте мякоть из держателя фильтра и очищайте фильтр.
- Не загружайте одновременно более 250 г продуктов.



8 Тонкий помол небольших порций (в зависимости от модели)

Используемые принадлежности

- Мини-мясорубка (K) или дробилка (L).

Установка насадок

- Чтобы открыть крышку верхнего отверстия (A1), нажмите на клавишу (A4).
- Поместите продукты в чашу (K2 или L2), закройте чашу крышкой (K1 или L1) и заблокируйте ее.
- Установите приспособление в верхнее отверстие (A2) (вы услышите щелчок).

Если вы забыли установить крышку или установили ее неправильно, прибор не работает.

Порядок работы и практические советы

- Чтобы включить прибор, установите регулятор (A5) в положение «2». Чтобы лучше контролировать процесс помола, используйте регулятор импульсного режима «Pulse».

С помощью мини-мясорубки вы можете:

- за несколько секунд смолоть дольки чеснока, травы, петрушку, орехи, хлеб, сухари для панировки, ветчину и т. п.
- приготовить пюре для детского питания.
- Максимальная порция сухих продуктов (фундук, миндаль) не должна превышать 80 г.

Мини-мясорубка не предназначена для измельчения твердых продуктов (например, для помола кофе).

С помощью дробилки вы можете:

- за несколько секунд смолоть кориандр, перец, кайенский перец, курагу и т. п.
- Соотношение времени и объема порции кураги не должно превышать 140 г/10 с.

Чтобы снять насадку, нажмите на клавишу (A4).

Чистка

- Отключите прибор от сети.
- Для облегчения процедуры чистки споласкивайте насадки сразу после использования.
- Вымойте и вытрите насадки и приспособления. Все принадлежности можно мыть в посудомоечной машине, за исключением привода миксера (F1).
- Залейте горячую воду с добавлением нескольких капель моющего средства в

чашу миксера. Закройте крышку. Несколько раз нажмите на клавишу «pulse». Выключите прибор. Сполосните чашу под краном и дайте ей высохнуть.

- Для упрощения чистки и хранения чаша мясорубки (B4) и чаша-миксер (I4) оснащены съемными ручками. Их можно мыть в посудомоечной машине.
- Если на насадках появились цветные пятна от продуктов (например, от моркови или апельсина), перед обычным процессом очистки протрите их тряпкой, смоченной пищевым растительным маслом.
- Запрещается погружать двигатель (A) или привод миксера (F1) в воду или мыть их под краном. Для очистки обработайте их влажной тряпкой.
- **Лезвия насадок очень острые. Обращайтесь с ними с осторожностью.**

Хранение

В состав кухонного комбайна Odacio входят:

- корзина для хранения (N), которая устанавливается внутрь чаши (B) и служит для хранения лезвий ломтерезки (E2), диска-держателя (E1), металлического ножа (D1), а также стержня привода (C).
- наматыватель для шнура питания, расположенный в блоке двигателя. При использовании и хранении прибора вы можете отрегулировать длину шнура питания, потянув за него или подтолкнув его внутрь.

Что делать, если прибор не работает?

- Убедитесь:
 - что прибор правильно подключен к сети.
 - что насадки правильно установлены на блоке двигателя.
 - что крышки правильно установлены.
 - что при использовании чаши (B) крышка верхнего отверстия (A1) закрыта.

Прибор по-прежнему не работает? Обратитесь в технический центр фирмы «Мулинекс» (см. перечень, приведенный в инструкции).

Принадлежности

Вы можете расширить возможности вашего комбайна, если приобретете у вашего обычного поставщика или в техническом центре фирмы «Мулинекс» следующие принадлежности:

| Принадлежности | Шифр тех. центра «Мулинекс» |
|--|-----------------------------|
| Диск для нарезания картофеля (диск E) | 5980678 |
| Диск для измельчения кокосового ореха и твердого сыра пармезан (диск G) | 5980679 |
| Диск для крупной терки (диск C) | 5966358 |
| Диск для нарезки на толстые ломтики (диск H) | 5966356 |
| Диск для мелкой терки (A) | 5980676 |
| Диск для нарезки на тонкие ломтики (D) | 5980677 |
| Дробилка | 5909800 |
| Мини-мясорубка | 5909801 |
| Миксер | 5980652 |
| Пластмассовая мешалка | 5980640 |
| Соковыжималка для citrusовых | 5909802 |
| Чаша-миксер | 5909803 |
| Металлический нож | A11D09 |
| Диск эмульгатора | 5980642 |
| Соковыжималка | 0697254 |
| Лопатка | 4909610 |
| Корзина для хранения | 5909804 |