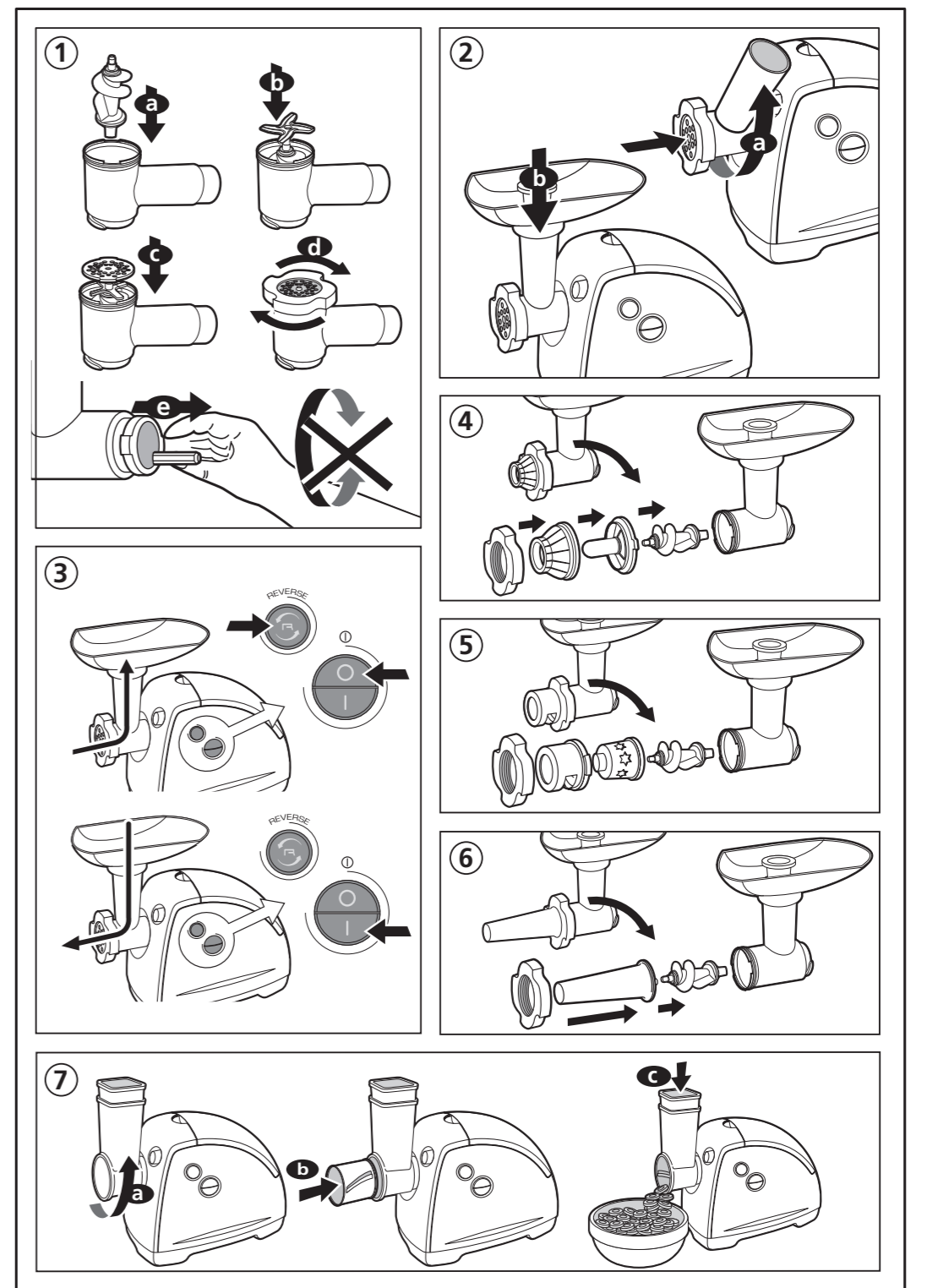
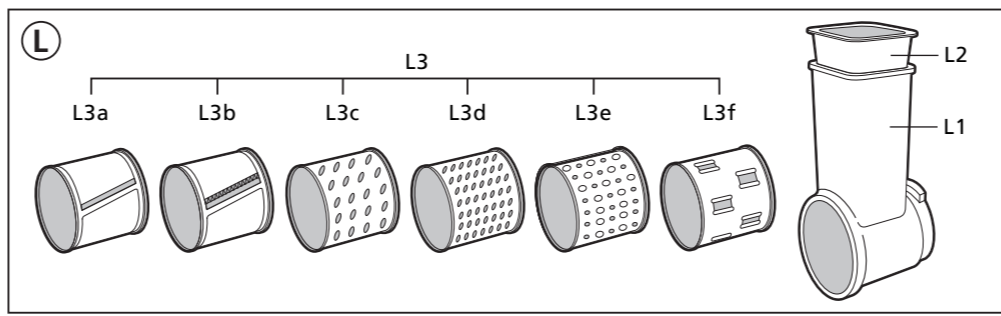
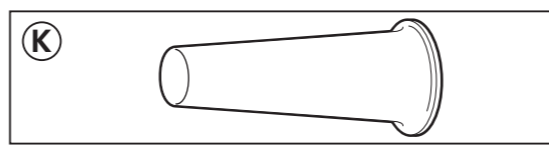
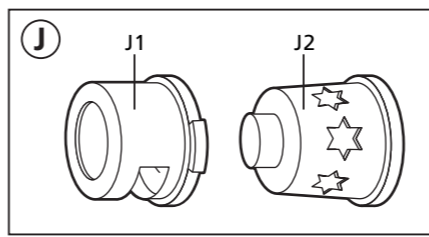
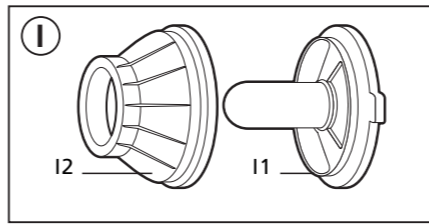
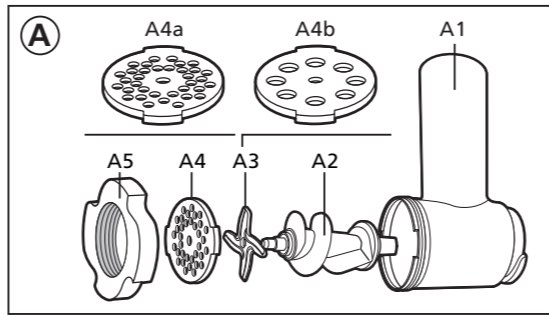
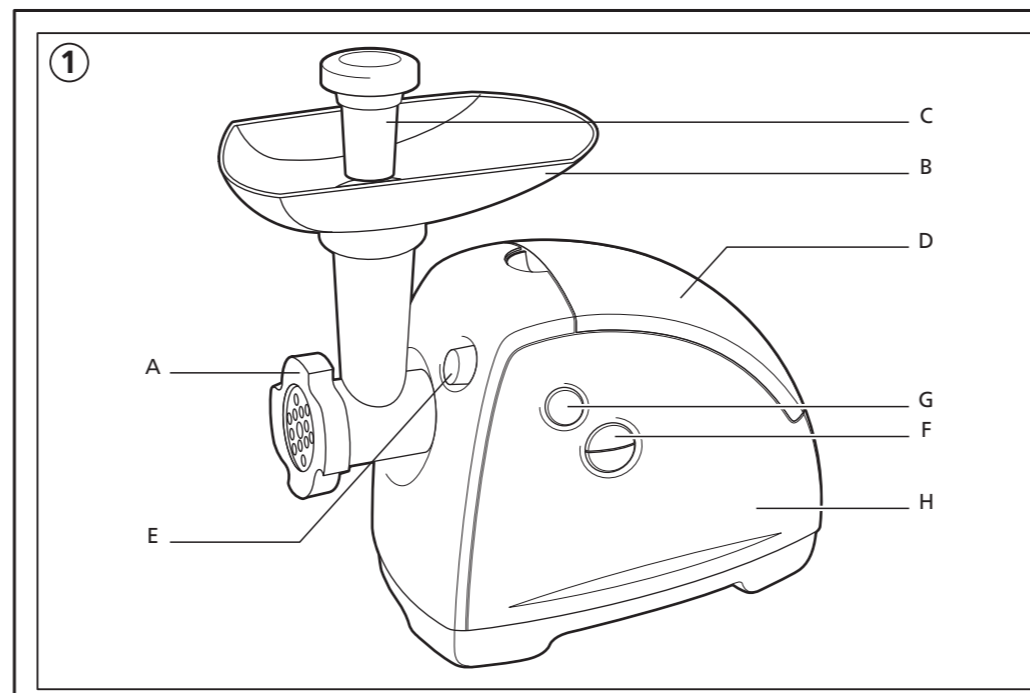
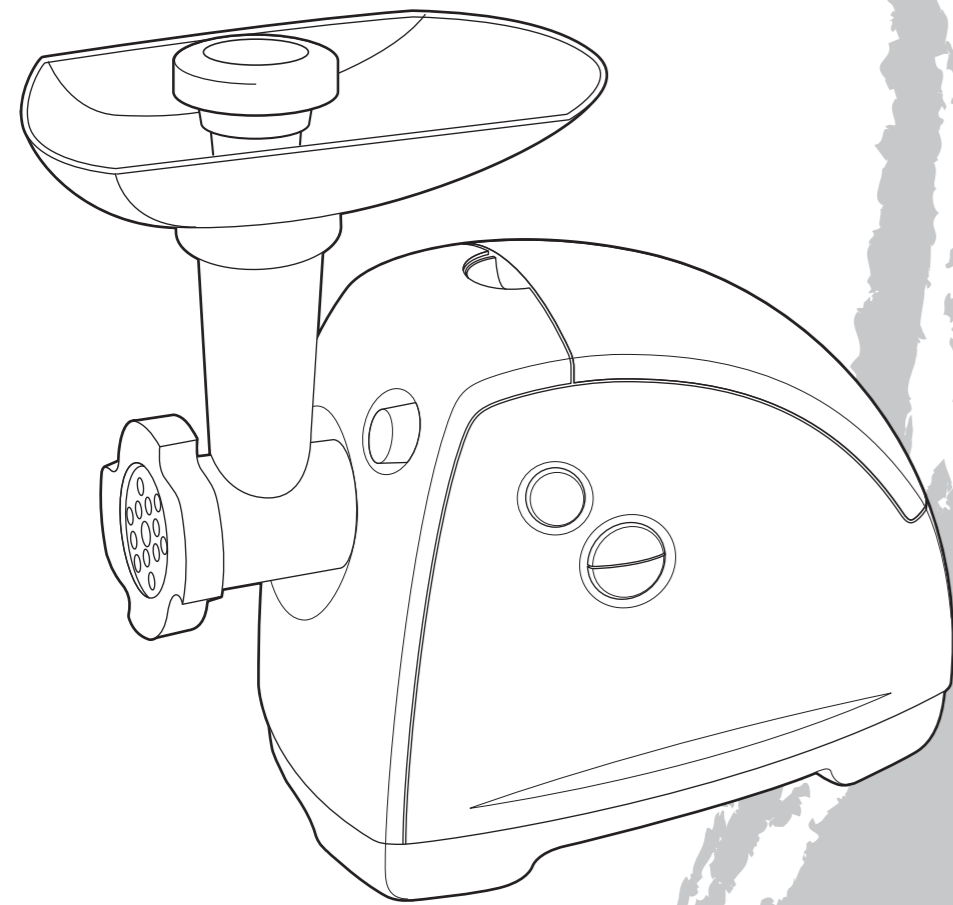


Moulinex



Фирма «Мулинекс» благодарит вас за то, что вы предпочли ее изделие.

Описание

- A Съёмная головка мясорубки**
- A1 Корпус
- A2 Шнек
- A3 Самозатачивающийся нож из нержавеющей стали
- A4 Решетка
- A4a Решетка с маленькими отверстиями: тонкий помол
- A4b Решетка с большими отверстиями: крупный помол
- A5 Гайка
- B Съёмный поддон**
- C Толкатель для мяса**
- D Отделение для хранения насадок**
- E Кнопка разблокировки головки мясорубки**
- F Кнопка Вкл./Выкл. (0 - I)**
- G Кнопка «Reverse» (обратный ход)**
- H Блок двигателя**
- I Насадка для кебаба (в зависимости от модели)**
- I1 Наконечник насадки для кебаба
- I2 Кольцо
- J Насадка для печенья (в зависимости от модели)**
- J1 Опора
- J2 Форма
- K Насадка для набивания колбас (в зависимости от модели)**
- L Овощерезка (в зависимости от модели)**
- L1 Контейнер
- L2 Толкатель
- L3 Барабаны (в зависимости от модели)
- L3a Барабан для нарезания
- L3b Барабан для фигурного нарезания
- L3c Барабан-крупная терка
- L3d Барабан-мелкая терка
- L3e Барабан для твердого сыра
- L3f Барабан для льда

Меры безопасности

- Перед первым использованием прибора внимательно прочтите инструкцию: фирма «Мулинекс» не несет никакой ответственности за неправильное использование прибора.
- Не оставляйте прибор без присмотра в местах, доступных для детей. Дети

и инвалиды могут пользоваться прибором только под контролем.

- Убедитесь, что рабочее напряжение прибора соответствует напряжению вашей бытовой электросети.

Любая ошибка при подключении прибора аннулирует действие гарантии.

- Данный прибор предназначен исключительно для бытового приготовления пищи в помещении и под присмотром пользователя.
- Установите прибор на устойчивую, чистую и сухую поверхность.
- Следите, чтобы длинные волосы, шарфы или галстуки не находились над работающим прибором.
- После использования, перед чисткой, а также перед сборкой или разборкой насадок обязательно отключайте прибор.
- Запрещается пользоваться неисправным или поврежденным прибором. В этом случае следует обратиться в технический центр фирмы «Мулинекс» (см. перечень, приведенный в инструкции).
- Любая техническая операция с прибором, за исключением чистки или текущего обслуживания, выполняется в техническом центре фирмы «Мулинекс».
- Если шнур питания или штепсель повреждены, не включайте прибор. По соображениям безопасности их замена выполняется только в техническом центре фирмы «Мулинекс» (см. перечень, приведенный в инструкции).
- Запрещается погружать прибор, шнур питания и штепсель в воду или другую жидкость.
- Следите, чтобы дети не могли дотянуться до висящего шнура питания прибора.
- Следите, чтобы шнур питания не находился вблизи или в контакте с нагревающимися поверхностями работающего прибора, поблизости от источников тепла или острых углов.
- В целях вашей собственной безопасности используйте только принадлежности и запасные части марки «Мулинекс», предназначенные для данного прибора.

Перед первым использованием

Вымойте все насадки и принадлежности к прибору и тщательно высушите их.

Порядок работы

Головка мясорубки

1. Монтаж головки мясорубки

- 1a) - Возьмите корпус (A1) за горловину раструбом вверх. Вставьте шнек (A2) (длинной осью вперед) в корпус (A1).
- 1b) - Наденьте нож (A3) на короткую ось режущими кромками наружу.
- 1c) - Установите нужную решетку (A4a или A4b) после ножа (A3) так, чтобы 2 выступа вошли в 2 паза на корпусе (A1).
- 1d) - Завинтите до упора гайку (A5) на корпусе (A1).
- 1e) - Проверьте правильность сборки. Ось не должна шататься или поворачиваться сама по себе. В противном случае повторите перечисленные выше операции.

2. Установка мясорубки на прибор

- 2a) - Выключите прибор и наклоните горловину вправо. Подтолкните головку мясорубки так, чтобы закрепить ее на блоке двигателя.
 - Переведите горловину мясорубки в вертикальное положение, чтобы заблокировать насадку.
- 2b) - Установите съемный поддон (B) на выступы горловины.
Включите прибор: он готов к работе.

. Порядок работы

- Полностью подготовьте продукты к помолу. Удалите кости, хрящи и сухожилия.
- Нарежьте мясо на кусочки (приблизительно 2 x 2 см) и положите его на поддон (B).
- Поставьте какую-нибудь посуду под мясорубку.
- Нажмите на сторону «I» («вкл.») клавиши (F).
- Постепенно подавайте мясо в мясорубку с помощью толкателя (C).
- **Никогда не подталкивайте мясо пальцами или кухонными принадлежностями.**
- Прибор не должен непрерывно молоть мясо дольше, чем в течение 15 минут.

Практический совет. По окончании помолы можно пропустить через мясорубку несколько кусочков хлеба, чтобы весь фарш вышел наружу.

3. Что делать, если мясорубку заело?

- Выключите прибор, нажав на сторону «0» («выкл.») кнопки (F).

- Нажмите и несколько секунд подержите кнопку «Reverse» («Обратный ход») (G), чтобы освободить продукты.
- Вновь нажмите на сторону «I» кнопки (F), чтобы продолжить помол.

Внимание! Перед тем, как использовать команду включения (F) или обратного хода (G), дождитесь полной остановки прибора.

Рецепты

Примечание. Для рецептов, требующих большой мощности (приблизительно 600 W), время непрерывной работы прибора не должно превышать 20 секунд.

Пример рецепта. Баранина с горохом. 150 г баранины без костей, 90 г дробленого гороха, 60 г муки, 30 г воды, 1 головка лука среднего размера, 2 дольки чеснока, соль, перец.

В отдельной посуде смешайте дробленый горох и муку. Продолжая мешать, постепенно добавляйте воду, чтобы получить однородную смесь.

Вставьте толкатель в горловину и положите смесь в поддон.

Включите прибор и осторожно подавайте смесь в горловину с помощью толкателя. Нарежьте лук, чеснок и мясо на мелкие кусочки.

Добавьте их в фарш и поместите фарш в кастрюлю, налив в нее 0,8 л воды с солью и перцем. Варите на медленном огне в течение часа.

После закипания закройте крышкой.

Приставка для кебаба (в зависимости от модели)

4. Монтаж

- 4a) - Вставьте шнек (A2) в корпус (A1) мясорубки (A).
- 4b) - Установите наконечник (I1) на головку мясорубки (A) так, чтобы два выступа вошли в два паза на головке.
- 4c) - Наденьте кольцо (I2) на наконечник (I1), а затем установите и завинтите до упора гайку (A5).
- Установите собранную головку на блок двигателя, как указано на рисунке 2A.

Примечание. Эта насадка используется без решетки и ножа.

Насадка для печени (в зависимости от модели)

5. Монтаж

- Вставьте шнек (A2) в корпус (A1) мясорубки (A).

- Установите форму (**J2**) на опору (**J1**).
- Следите, чтобы два выступа опоры (**J1**) вошли в два паза на корпусе мясорубки (**A**).
- Сильно завинтите гайку (**A5**) на корпусе (**A1**), но не блокируйте ее.
- Установите собранную головку на блок двигателя, как указано на рисунке **2A**.

Примечание

Эта насадка используется без решетки и ножа.

. Порядок работы

- Приготовьте тесто.
- Чтобы получить хороший результат, тесто должно быть не слишком плотным.
- Чтобы выбрать рисунок, совместите .
 - Подавайте тесто, пока не сделаете нужное количество печеня.

НАСАДКА ДЛЯ НАБИВКИ КОЛБАС (В ЗАВИСИМОСТИ ОТ МОДЕЛИ)

Эта приставка устанавливается на головку мясорубки (**A**) и служит для приготовления различных колбас по вашему вкусу.

6 . Монтаж

- Вставьте шнек (**A2**) в корпус (**A1**) мясорубки (**A**).
- Установите насадку для колбас (**K**), а затем сильно завинтите гайку (**A5**).
- Установите собранную головку на блок двигателя, как указано на рисунке **2A**.

Примечание. Эта насадка используется без решетки и ножа.

. Порядок работы

- Эта насадка устанавливается после того, как вы смолотили мясо и приготовили фарш по своему вкусу.
- Замочите кишки в теплой воде, чтобы они стали эластичными. Наденьте их на насадку (**K**) так, чтобы кончик выступал приблизительно на 5 см.
- Наполните фаршем горловину корпуса (**A1**) мясорубки (**A**), включите прибор и нажмите на толкатель так, чтобы фарш подошел к краю насадки.
- Выключите прибор.
- Оставшийся кончик кишки длиной 5 см завяжите узлом. Наденьте этот узел на край насадки, чтобы в кишку не попал воздух.
- Вновь включите прибор и продолжайте подавать фарш. Кошка должна заполняться. Чтобы кишка не слишком растягивалась, следите, чтобы колбасы не были слишком толстыми.

- Эту работу проще выполнять вдвоем: один подает фарш, а другой поддерживает заполняющуюся кишку.
- Когда весь фарш будет подан, выключите прибор, снимите кишку и завяжите узлом другой конец.
- Чтобы сделать колбасу желаемой длины, защипывайте и поворачивайте кишку в нужном месте.

ОВОЩЕРЕЗКА (В ЗАВИСИМОСТИ ОТ МОДЕЛИ)

7 . Монтаж

- 7a - Отключите двигатель (**H**) и подведите к нему контейнер (**L1**), наклонив его вправо.
- Введите выступающий из контейнера (**L1**) шпindel в ось блока двигателя.
- Поверните горловину вправо, чтобы она встала в вертикальное положение.
- 7b - Установите в контейнер нужный барабан (**L3**), слегка повернув его, чтобы он правильно встал на место.
- Проверьте правильность сборки.
- При работе овощерезки нельзя пользоваться кнопкой «Reverse» («Обратный ход») (**G**).

7c . Порядок работы

- Полностью подготовьте продукты.
- Поставьте какую-нибудь посуду под контейнер (**L1**).
- Включите прибор, нажав на сторону «!» кнопки (**F**).
- Поместите продукты в горловину овощерезки (**L1**) и нажмите на толкатель (**L2**). Подавайте равномерно.
- **Никогда не подталкивайте продукты пальцами или кухонными принадлежностями.**
- Следите, чтобы пальцы не попали в работающий барабан.

Чистка

- Перед выполнением чистки обязательно отключите прибор от сети.
- Нажмите на кнопку разблокировки (**E**), после чего наклоните весь узел (мясорубка (**A**) + поддон (**B**) или овощерезка (**L**) вправо и снимите его с блока двигателя (**H**).
- Чтобы разобрать мясорубку, снимите поддон (**B**) с горловины, отвинтите гайку (**A5**), а затем снимите решетку (**A4**), нож (**A3**) и шнек (**A2**).
- Обращайтесь с режущими частями с осторожностью.

- Промойте все детали горячей мыльной водой, сполосните и тщательно высушите их.
- Решетка **(A4)** и нож **(A3)** должны быть покрыты смазкой. Смажьте их растительным маслом.
- Следите, чтобы вода не попала в блок двигателя **(H)**. Его достаточно обтереть влажной тряпкой.
- Не помещайте мясорубку **(A)** (т.е. корпус **(A1)**, шнек **(A2)**, нож **(A3)**, решетку **(A4)** и гайку **(A5)**) в посудомоечную машину.

Что делать, если прибор не работает?

- Проверьте правильность подключения к сети.

Ваш прибор по-прежнему не работает?

Обратитесь в технический центр фирмы «Мулинекс» (см. перечень, приведенный в инструкции).

Принадлежности

Вы можете приобрести у вашего обычного поставщика или в техническом центре фирмы «Мулинекс» (см. перечень, приведенный в инструкции) следующие принадлежности:

0693286	Решетка с маленькими отверстиями (A4a)
5775632	Решетка с большими отверстиями (A4b)
5775689	Приставка для кебаба (I)
0926063	Нож (A3)
0672582	Насадка для набивки колбас (K)
5947301	Овощерезка: контейнер (L1) + толкатель (L2) + барабаны (L3a + L3d)
5775308	Барабан для нарезания на ломтики (L3a)
5985774	Барабан для фигурного нарезания (L3b)
5775306	Барабан-крупная терка (L3c)
5775307	Барабан-мелкая терка (L3d)
5775305	Барабан для твердого сыра (L3e)
5775309	Барабан для льда (L3f)
0672587	Форма для теста
0672585	Опора для формы