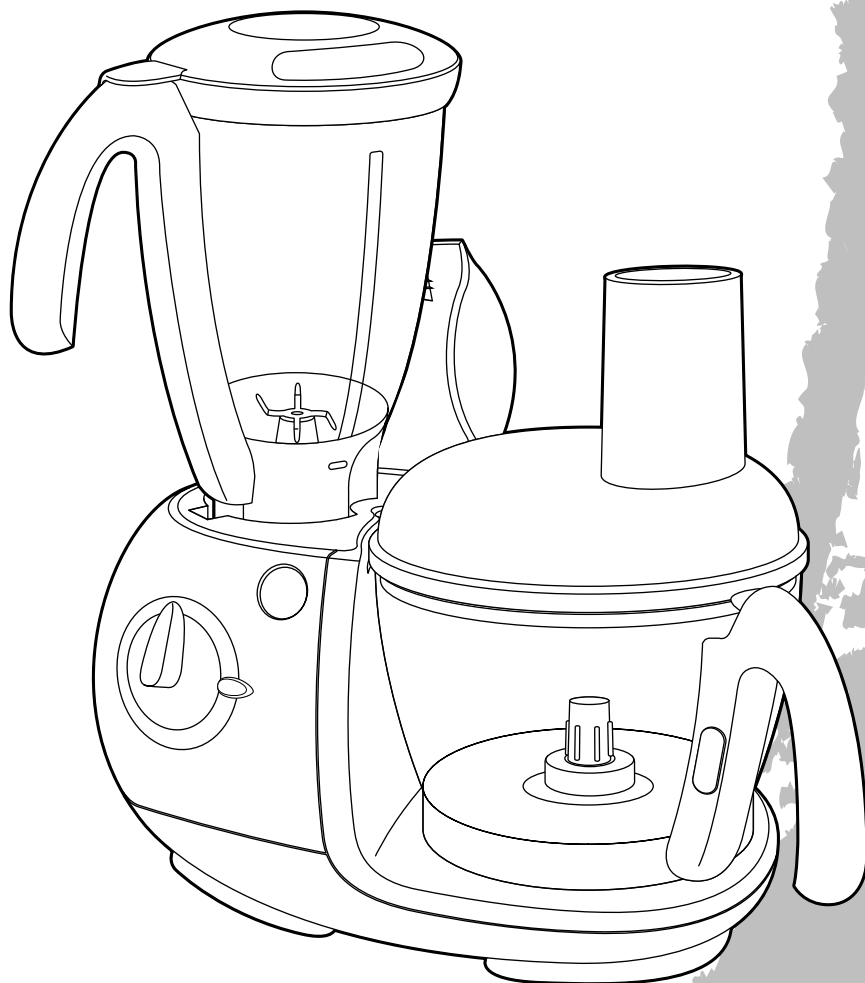
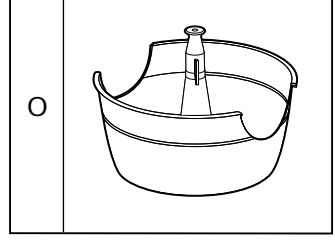
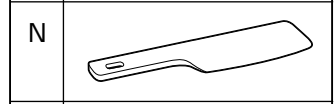
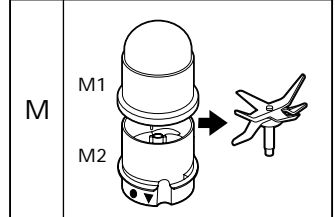
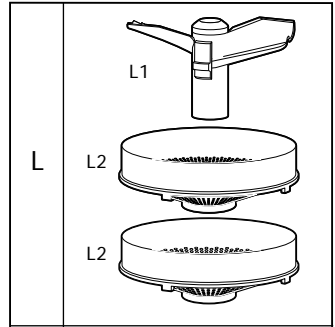
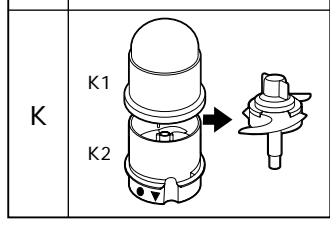
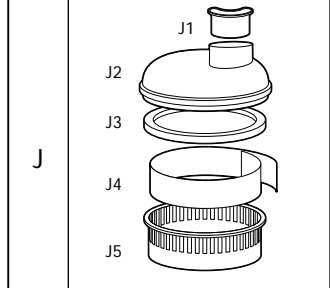
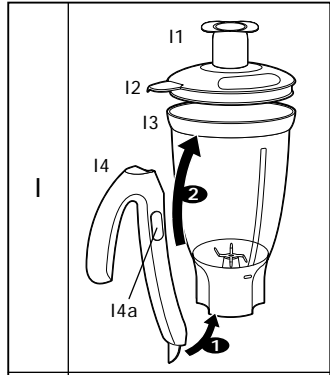
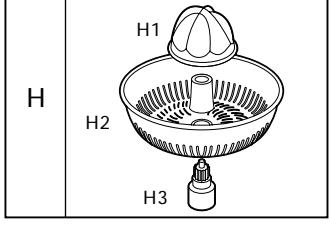
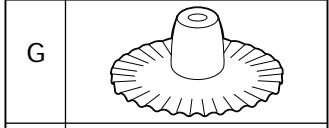
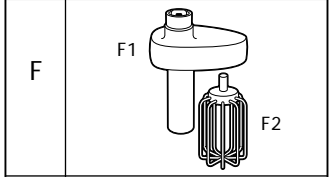
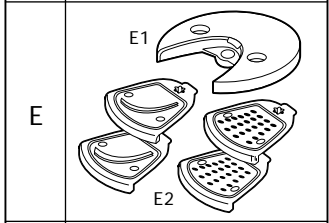
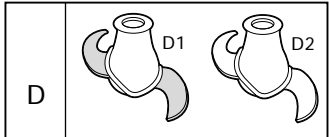
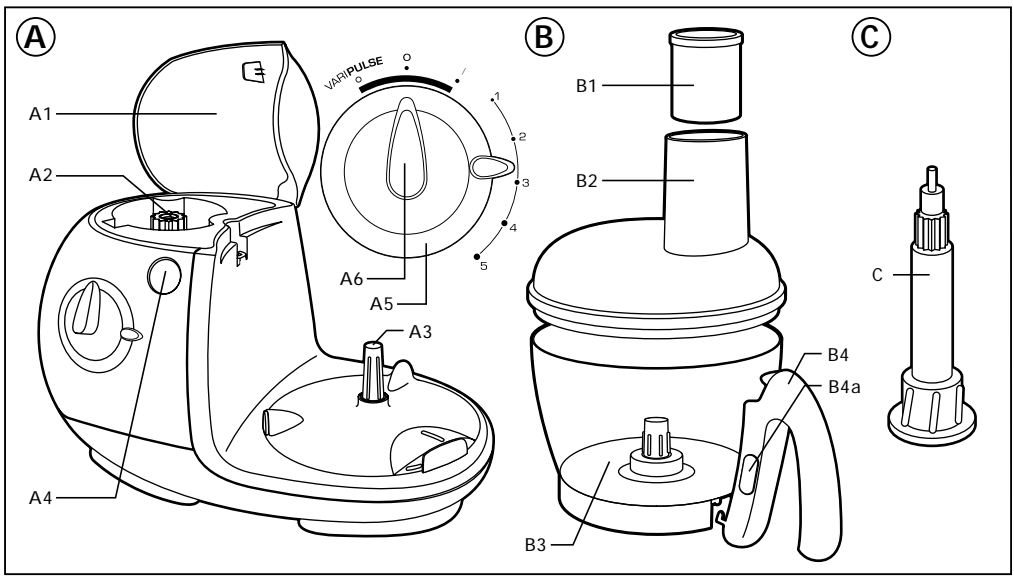
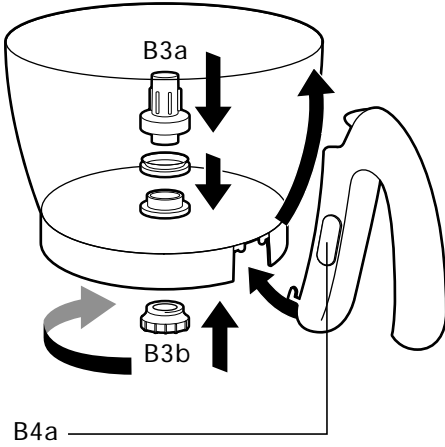


Moulinex

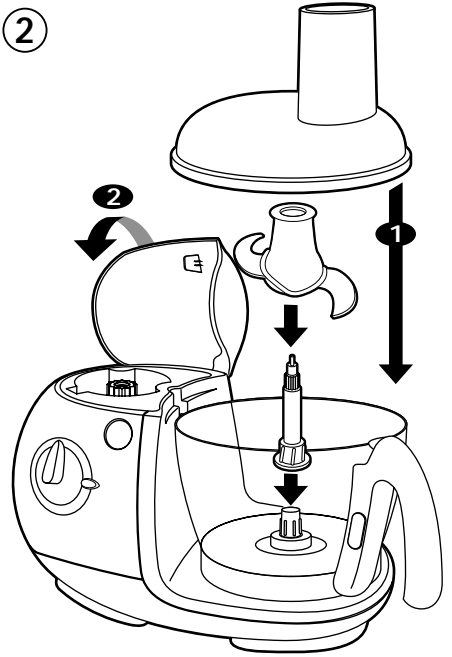




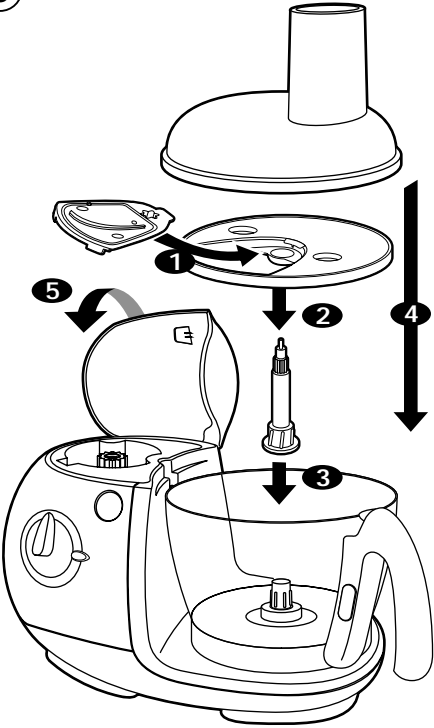
1



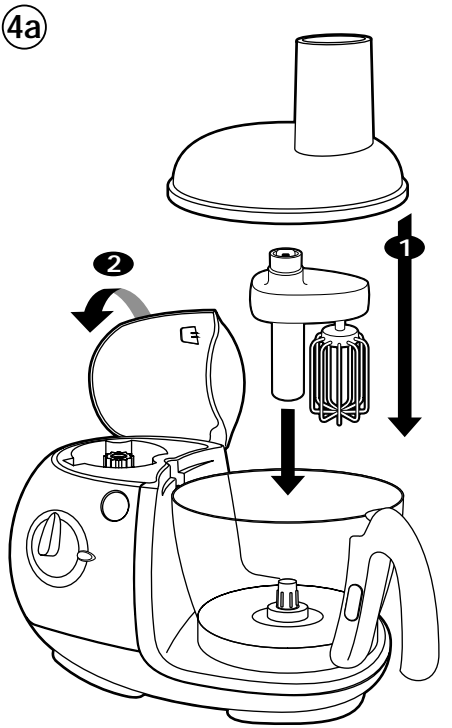
2

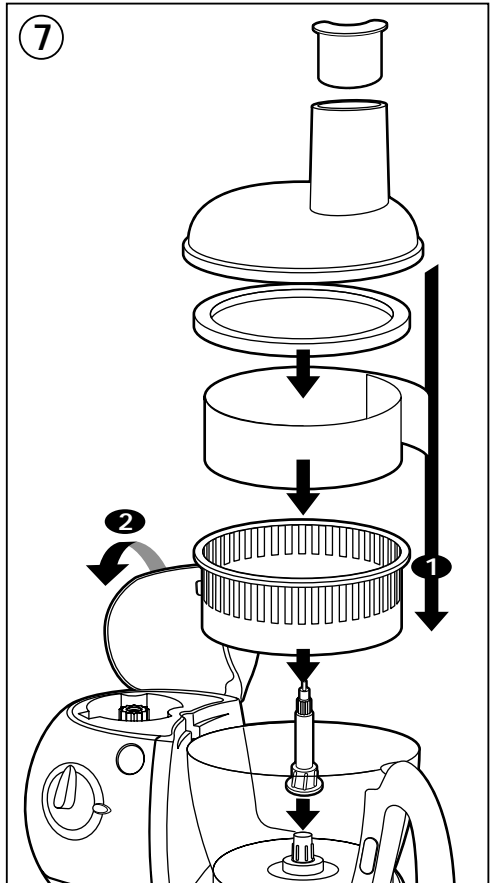
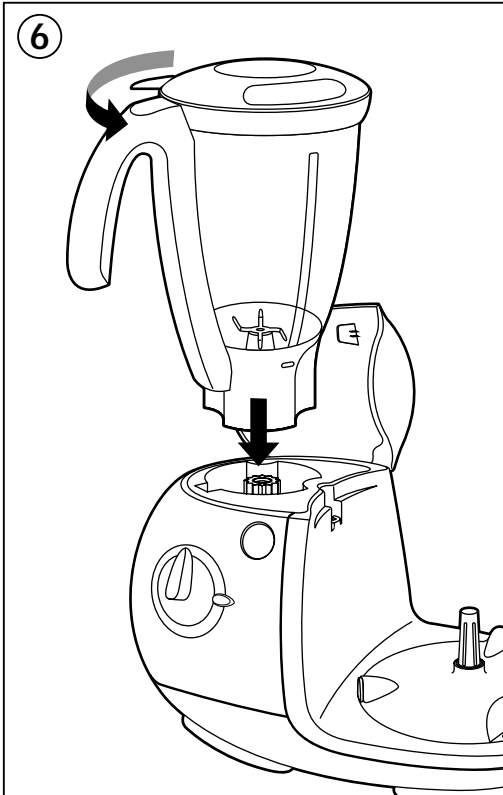
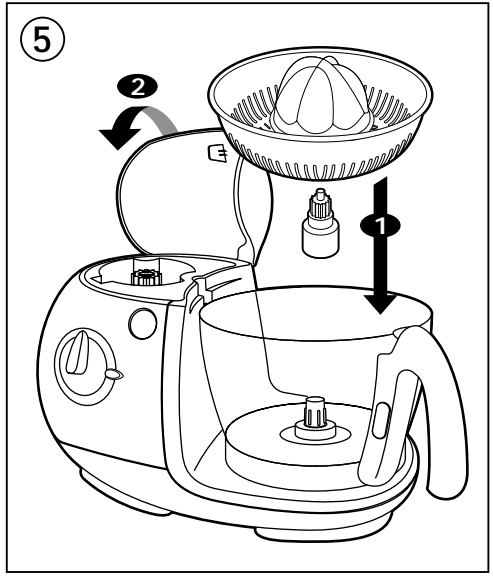
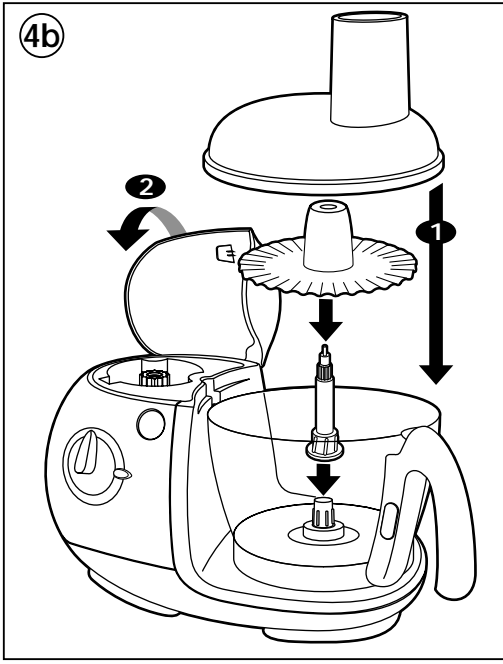


3

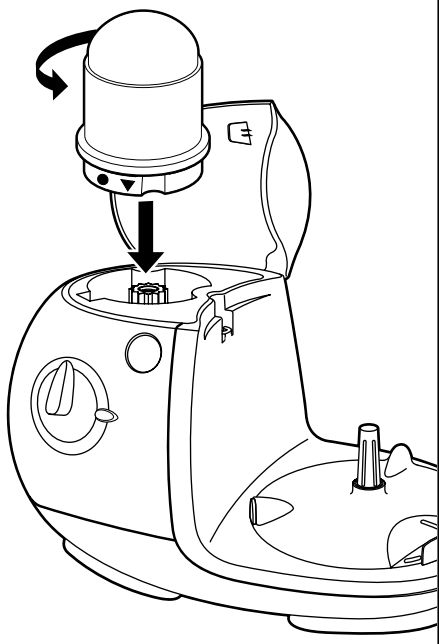


4a

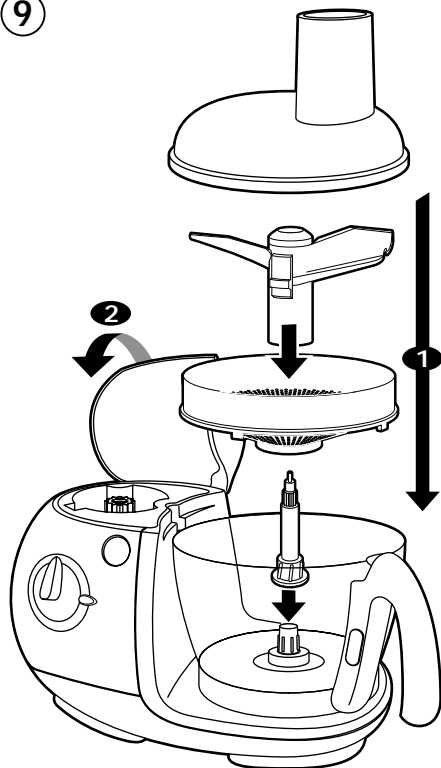




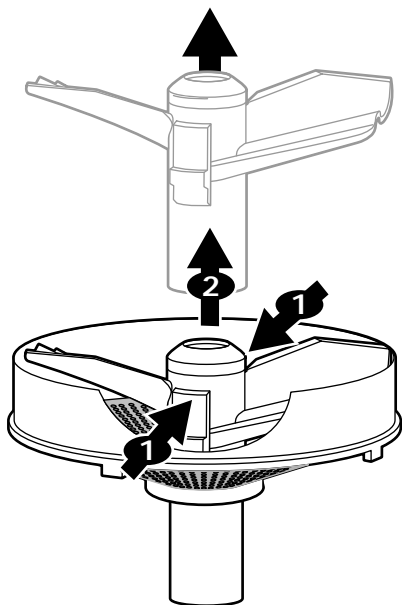
8



9



10





Фирма «Мулинекс» благодарит вас за то, что вы предпочли ее изделие, и напоминает, что ваш электроприбор предназначен исключительно для приготовления пищи.

Описание

A Двигатель

- A1 крышка верхнего отверстия
- A2 верхнее отверстие
- A3 нижнее отверстие
- A4 клавиша открытия крышки (A1) и разблокировки приставки, установленной на верхнем отверстии
- A5 электронный регулятор скоростей 1-5
- A6 клавиша Вкл./Выкл. и режима «Vari Pulse» (импульсный режим)

B Чаша в комплекте

- B1 толкатель-дозатор
- B2 крышка приемной трубки
- B3 чаша
 - B3a привод
 - B3b гайка
- B4 съемная ручка
 - B4a клавиша разблокировки ручки

C Стержень привода

Принадлежности (в зависимости от модели)

D Ножи

- D1 металлический нож
- D2 пластмассовая мешалка

E Ломтерезка для овощей

- E1 диск-держатель
- E2 4 лезвия
 - . мелкая терка (A)
 - . ломтерезка для тонких ломтиков (D)
 - . крупная терка (C)
 - . ломтерезка для толстых ломтиков (H)

F Миксер

- F1 приводное устройство
- F2 взбивалка

G Диск эмульгатора

H Соковыжималка для цитрусовых

- H1 конус
- H2 корзинка-фильтр
- H3 привод

I Чаша-миксер

- I1 пробка-дозатор
- I2 крышка
- I3 чаша
- I4 съемная ручка
 - I4a клавиша разблокировки ручки

J Электрическая соковыжималка

- J1 толкатель
- J2 крышка
- J3 обод
- J4 фильтр
- J5 держатель фильтра
- K Мини-мясорубка**
- K1 крышка
- K2 чаша
- L «Максипресс»**
- L1 поддон
- L2 2 решетки
- M Дробилка**
- M1 крышка
- M2 чаша
- N Лопатка**
- O Корзина для хранения**

Меры безопасности

- Перед первым использованием прибора внимательно прочтите инструкцию: фирма «Мулинекс» не несет никакой ответственности за неправильное использование прибора.
- Не оставляйте прибор без присмотра в местах, доступных для детей. Дети и инвалиды могут пользоваться прибором только под контролем.
- Убедитесь, что рабочее напряжение прибора соответствует напряжению вашей бытовой электросети.

Любая ошибка при подключении прибора аннулирует действие гарантии.

- Данный прибор предназначен исключительно для бытового использования в помещении и только для приготовления пищи.
- Прибор предназначен исключительно для работы под присмотром пользователя.
- После использования (даже в случае отключения тока) и перед очисткой обязательно отключайте прибор.
- Запрещается использовать неисправный или поврежденный прибор. В этом случае следует обратиться в технический центр фирмы «Мулинекс» (см. перечень, приведенный в инструкции).
- Любая техническая операция с прибором, за исключением чистки или текущего обслуживания, выполняется в техническом центре фирмы «Мулинекс» (см. перечень, приведенный в инструкции).
- Запрещается погружать прибор, шнур питания и штепсель в воду или другую жидкость.



- Следите, чтобы дети не могли дотянуться до висящего шнура питания прибора.
- Следите, чтобы шнур питания не находился вблизи или в контакте с нагревающимися поверхностями работающего прибора, поблизости от источников тепла или острых углов.
- Запрещается использовать прибор с поврежденным шнуром питания или штепселем. По соображениям безопасности их замена выполняется только в в техническом центре фирмы «Мулинекс» (см. перечень, приведенный в инструкции).
- Запрещается использовать прибор, если держатель фильтра или соковыжималка повреждены.
- В целях вашей собственной безопасности используйте только принадлежности и запасные части марки «Мулинекс», предназначенные для данного прибора.
- Для проталкивания продуктов **используйте толкатели**. Запрещается использовать для этой цели пальцы, вилки, ложки, ножи и любые другие предметы.
- **Чтобы снять насадки, дождитесь полной остановки прибора.**
- Никогда не опускайте кухонные принадлежности (ложку, лопатку и т. п.) в отверстие крышки.
- Запрещается помещать кухонные принадлежности с металлическими частями в микроволновую печь.
- **Не устанавливайте несколько насадок одновременно.**
- Обращайтесь с ножами и лезвиями с осторожностью: они очень острые.
- Перед тем, как извлечь содержимое из чаши, **следует обязательно снять ножи (D) и стержень привода (C).**
- **Перед тем, как снять ручку, следует обязательно опорожнить чашу или чашу-миксер.**
- Не дотрагивайтесь до вращающихся частей прибора.
- Не включайте в работу пустой прибор.
- Следите, чтобы длинные волосы, шарфы, галстуки и т. п. не находились над работающими частями прибора.

Порядок работы

- Перед первым использованием тщательно вымойте все приспособления горячей водой с мылом. Сполосните и высушите их.

- Установите блок двигателя на плоскую, чистую и сухую поверхность.
- Подключите прибор к сети.
- **Режим «Vari Pulse» (импульсный режим):** поворачивайте регулятор (A6) последовательными импульсными движениями в положение «Vari Pulse», чтобы лучше контролировать процесс приготовления.
- **Непрерывная работа:** установите регулятор (A6) в положение «1».
- **Выключение:** переведите регулятор (A6) в положение «0».
- **Регулятор скорости (A5):** выберите нужную скорость. Вы можете изменять ее в ходе приготовления.
- **Использование верхнего отверстия (A2):** убедитесь, что в нижнее отверстие не вставлена насадка.

Функции вашего кухонного комбайна

1 УСТАНОВКА СЪЕМНЫХ ЭЛЕМЕНТОВ

. УСТАНОВКА/УДАЛЕНИЕ ЧАШИ (B3)

Чаша используется со следующими насадками (в зависимости от модели):

- ножи (D), ломтерезка для овощей (E), миксер (F), смеситель-эмульгатор (G), соковыжималка для цитрусовых (H), соковыжималка (J), «Максипресс» (L).
- Если одна из насадок не была предварительно установлена:
- Установите привод (B3a) на сосуд.
- Закрепите привод (B3a), закрутив гайку (B3b) до упора.
- После каждой операции снимайте весь узел и тщательно очищайте его.

. УСТАНОВКА/УДАЛЕНИЕ РУЧЕК ЧАШИ МЯСОРУБКИ (B4) И ЧАШИ-МИКСЕРА (I4)

Для упрощения чистки и хранения чаша мясорубки (B4) и чаша миксера (I4) снабжены съемными ручками.

- Установите ручку напротив пазов чаши.
- Поднимите ручку снизу вверх до полной фиксации (вы услышите щелчок).
- Чтобы снять ручку, нажмите на клавишу разблокировки (B4a) или (I4a) и опустите ручку в направлении сверху вниз.

(Внимание! Чтобы снять ручку, следует разблокировать крышку чаши миксера (I4)).

Для правильной фиксации крышки верхнего отверстия ручка (B4) обязательно должна быть установлена.



② СМЕШИВАНИЕ/ИЗМЕЛЬЧЕНИЕ/ ДРОБЛЕНИЕ

ИСПОЛЬЗУЕМЫЕ ПРИНАДЛЕЖНОСТИ (в зависимости от модели)

- Чаша в сборе (B), стержень привода (C) и ножи (D):
- металлический нож (D1) для измельчения, замешивания теста или смешивания продуктов).
- пластмассовая мешалка (D2) для замешивания теста или смешивания продуктов.

Установка насадок

Чтобы открыть крышку верхнего отверстия (A1), нажмите на клавишу (A4).

- Установите чашу (B3) в нижнее отверстие (A3).
- Установите стержень (C) в привод чаши (B3a).
- Опустите металлический нож (D1) или пластмассовую мешалку (D2) вдоль стержня (C) на дно чаши.
- Загрузите продукты в чашу.
- Закройте чашу крышкой (B2).
- Захлопните крышку верхнего отверстия (A1). Вы услышите щелчок.

Чтобы разблокировать ножи (D), установленные на стержень привода (C), выполните следующие операции:

- Установите весь узел целиком на устойчивую поверхность.
- Поверните стержень (C) по часовой стрелке и снимите нож (D), держа его за верхнюю часть.

Порядок работы и практические советы

Смешивание

- Установите регулятор скорости (A5) в положение от «3» до «5» и переведите регулятор (A6) в положение «1», чтобы включить прибор.

Вы можете в течение 20 секунд смешать ингредиенты для получения 1 л протертого супа или фруктового пюре.

Измельчение

- Установите регулятор скорости (A5) в положение «5», а регулятор (A6) - в положение «1», чтобы включить прибор. Чтобы лучше контролировать процесс приготовления, переведите регулятор (A6) в положение «Vari Pulse».

В течение 15-30 секунд можно измельчить 600 г следующих продуктов:

- твердые продукты: сыр, сухофрукты, некоторые виды овощей (морковь, сельдерей и т. п.).

- мягкие продукты: некоторые виды овощей (лук, шпинат и т. п.).
- вареное или сырое мясо, которое следует снять костей, очистить от сухожилий и нарезать на кусочки.
- вареная или сырая рыба.

Замешивание теста

- Установите регулятор скорости (A5) в положение «5» и переведите регулятор (A6) в положение «1», чтобы включить прибор.

Как только вы увидите, что тесто сформировалось в шар, выключайте прибор.

Вы можете:

- в течение 60 секунд замесить до 1,2 кг плотного теста (песочного, пресного или дрожжевого).
- в течение 1 мин - 1 мин 30 с смешать ингредиенты для получения 1 л теста для блинов или вафель.
- в течение 1 мин 30 с - 3 мин 30 с смешать ингредиенты для получения до 1,5 кг легкого теста (бисквитного, теста для кекса и т. п.).

③ ТЕРКА/ЛОМТЕРЕЗКА

ИСПОЛЬЗУЕМЫЕ ПРИНАДЛЕЖНОСТИ

- Чаша в сборе (B), стержень привода (C) и ломтерезка (E).

Установка насадок

Чтобы открыть крышку верхнего отверстия (A1), нажмите на клавишу (A4).

- Установите чашу (B3) в нижнее отверстие (A3).
- Вставьте нужное лезвие (E2) в диск-держатель (E1).
- Вставьте стержень (C) в привод чаши (B3a), а затем установите на стержень (C) диск-держатель (E1).
- Закройте чашу крышкой (B2).
- Захлопните крышку верхнего отверстия (A1). Вы услышите щелчок.

Порядок работы и практические советы

- Загрузите продукты через приемную трубку. Подавайте их с помощью толкателя (B1).
- Чтобы включить терку в работу, установите регулятор скорости (A5) в положение от «3» до «5» и переведите регулятор (A6) в положение «1».
- Чтобы включить ломтерезку в работу, установите регулятор скорости (A5) в положение «2» и переведите регулятор (A6) в положение «1».





С помощью лезвий ломтерезки вы можете (в зависимости от модели):

- нарезать на толстые (Н)/тонкие (D) ломтики картофель, лук, огурцы, свеклу, яблоки, морковь, капусту и др.
- натереть на крупной (С)/мелкой (А) терке корень сельдерея, картофель, морковь, сыр и др.

4 ВЗБИВАНИЕ/ЭМУЛИРОВАНИЕ

Используемые принадлежности (в зависимости от модели)

- Чаша в сборе (В) и миксер (F).
- или
- Чаша в сборе (В), смеситель-эмульгатор (G) и стержень привода (С).

Установка насадок

Чтобы открыть крышку верхнего отверстия (A1), нажмите на клавишу (A4).

- Установите чашу (ВЗ) в нижнее отверстие (A3).

4a Миксер (F):

- Установите миксер на привод чаши (ВЗa).

4b Смеситель-эмульгатор (G):

- Установите стержень (С) в привод чаши (ВЗa).
- Опустите смеситель вдоль стержня привода.

Затем:

- Поместите продукты в чашу.
- Закройте чашу крышкой (В2).
- Захлопните крышку верхнего отверстия (A1). Вы услышите щелчок.

Порядок работы и практические советы

- Установите регулятор скорости (A5) в положение от «1» до «5» и переведите регулятор (A6) в положение «1», чтобы включить прибор.

- Эти насадки не предназначены для замешивания плотного или легкого теста.

В этом режиме вы можете приготовить майонез, айоли, взбить яичные белки (1-7 шт.), сметану или сливки (до 0,5 л).

5 СОКОВЫЖИМАЛКА ДЛЯ ЦИТРУСОВЫХ (в зависимости от модели)

Используемые принадлежности

- Чаша (ВЗ) и соковыжималка для цитрусовых (H).

Установка насадок

Чтобы открыть крышку верхнего отверстия (A1), нажмите на клавишу (A4).

- Установите чашу в нижнее отверстие прибора (A3).

- Установите привод соковыжималки (H3) на привод чаши.
- Установите корзинку-фильтр (H2) на чашу.
- Установите конус (H1) в отверстие корзинки-фильтра.
- Захлопните крышку верхнего отверстия (A1). Вы услышите щелчок.

Порядок работы и практические советы

- Поместите половину плода на конус (H1).
- С помощью регулятора скорости (A5) выберите скорость «1» и переведите регулятор (A6) в положение «1», чтобы включить прибор.

Вы можете приготовить до 1 л сока без необходимости опорожнять чашу.

6 ПРИГОТОВЛЕНИЕ ОДНОРОДНОЙ СМЕСИ / СМЕШИВАНИЕ/ТОНКИЙ ПОМОЛ

Используемые принадлежности

- Чаша-миксер (I).

Установка насадок

Чтобы открыть крышку верхнего отверстия (A1), нажмите на клавишу (A4).

- Поместите продукты в чашу миксера (I3) и закройте чашу крышкой (I2).
- Установите чашу-миксер (I) в верхнее выходное отверстие (A2) (вы услышите щелчок).

Если крышка не установлена или плохо установлена, прибор не работает.

Порядок работы и практические советы

- Установите регулятор скорости (A5) в положение от «1» до «5», а регулятор (A6) - в положение «1», чтобы включить прибор. Чтобы лучше контролировать процесс приготовления, переведите регулятор (A6) в положение «Vari Pulse».

В ходе приготовления продукты можно добавлять через отверстие в пробке-дозаторе (I1).

- Не заливайте в чашу кипящую жидкость.
- Никогда не пытайтесь измельчить в чаше миксера сухие продукты (фундук, миндаль, арахис и т. п.).

С помощью миксера вы можете:

- приготовить до 1,5 л протертого супа, пюре, крема, молочного или фруктового коктейля.
- смешивать ингредиенты для жидкого теста (для блинов, пончиков, заварного пирога и т. п.).
- колоть лед (на скорости «5»).

Чтобы снять чашу миксера, возьмите ее за ручку и нажмите на клавишу (A4).





7 ЭЛЕКТРИЧЕСКАЯ СОКОВЫЖИМАЛКА ДЛЯ ФРУКТОВ И ОВОЩЕЙ (в зависимости от модели)

ИСПОЛЬЗУЕМЫЕ ПРИНАДЛЕЖНОСТИ

- Чаша (B3), стержень привода (C) и соковыжималка (J).

УСТАНОВКА НАСАДОК

Чтобы открыть крышку верхнего отверстия (A1), нажмите на клавишу (A4).

- Установите чашу (B3) в нижнее отверстие прибора (A3).
- Установите стержень (C) в привод чаши.
- Опустите собранный держатель фильтра (J3+J4+J5) вдоль стержня привода (C).
- Установите на место крышку (J2).
- Захлопните крышку верхнего отверстия (A1). Вы услышите щелчок.

Порядок работы и практические советы

- Установите регулятор скорости (A5) в положение «5» и переведите регулятор (A6) в положение «1», чтобы включить прибор.
- Загрузите продукты через горловину входной трубки и медленно подавайте их с помощью толкателя (J1).
- Регулярно удаляйте мякоть из держателя фильтра и очищайте фильтр.
- Не загружайте одновременно более 250 г продуктов.

8 ТОНКИЙ ПОМОЛ НЕБОЛЬШИХ ПОРЦИЙ (в зависимости от модели)

ИСПОЛЬЗУЕМЫЕ ПРИНАДЛЕЖНОСТИ

- Мини-мясорубка (K) или дробилка (M).

УСТАНОВКА НАСАДОК

Чтобы открыть крышку верхнего отверстия (A1), нажмите на клавишу (A4).

- Поместите продукты в чашу (K2 или M2), закройте чашу крышкой (K1 или M1) и заблокируйте ее.
- Установите приспособление в верхнее отверстие (A2) (вы услышите щелчок).

Если вы забыли установить крышку или установили ее неправильно, прибор не работает.

Порядок работы и практические советы

- Установите регулятор скорости (A5) в положение «5», а регулятор (A6) - в положение «1», чтобы включить прибор. Чтобы лучше контролировать процесс приготовления, переведите регулятор (A6) в положение «Vari Pulse».

С помощью мини-мясорубки вы можете:

- за несколько секунд смолоть дольки чеснока, травы, петрушку, орехи, хлеб, сухари для панировки, ветчину и т. п.
- приготовить пюре для детского питания.
- Максимальная порция сухих продуктов (фундук, миндаль) не должна превышать 80 г.

Мини-мясорубка не предназначена для измельчения твердых продуктов (например, для помола кофе).

С помощью дробилки вы можете:

- за несколько секунд смолоть кориандр, перец, кайенский перец, курагу и т. п.
- Соотношение времени и объема порции кураги не должно превышать 140 г/10 с.

Чтобы снять насадку, нажмите на клавишу (A4).

9 ПЕРЕМАЛЬВАНИЕ/ДАВЛЕНИЕ (в зависимости от модели)

ИСПОЛЬЗУЕМЫЕ ПРИНАДЛЕЖНОСТИ

- Чаша в сборе (B), стержень привода (C) и «Максипресс» (L).

УСТАНОВКА НАСАДОК

Чтобы открыть крышку верхнего отверстия (A1), нажмите на клавишу (A4).

- Установите чашу (B3) в нижнее отверстие прибора (A3).
- Установите стержень (C) в привод чаши (B3).
- Опустите нужную решетку (L2) вдоль стержня привода (C), слегка поворачивая ее, чтобы пазы решетки вошли в выступы на внутренних стенках чаши.
- Установите поддон (L1) в центральное отверстие решетки (L2) и нажмите на него, чтобы раздался щелчок.
- закройте чашу крышкой (B2).
- Захлопните крышку верхнего отверстия (A1). Вы услышите щелчок.

Порядок работы и практические советы

- Загрузите продукты, нарезанные на кусочки.
- Установите регулятор скорости (A5) в положение «1» и с помощью регулятора (A6) включите прибор в работу.

Вы можете:

- с помощью решетки с большими отверстиями приготовить пюре (из 1 кг вареных овощей или фруктов): из картофеля, моркови, цветной капусты.
- с помощью решетки с мелкими отверстиями приготовить фруктовую подливу



или пюре (из 500 г фруктов без косточек): из помидоров, винограда, клубники, малины, смородины, абрикосов, персиков.

Внимание! Если продукты не раздавливаются, убедитесь, что поддон правильно зафиксирован на решетке.

10 ЧИСТКА И РАЗБОРКА «МАКСИПРЕССА»

- Поднимите узел стержень/поддон (L1) / решетка (L2), держа его за стержень привода (C).
- Снимите узел решетка/поддон со стержня (C).
- Нажмите на зажимы с обеих сторон поддона и снимите его с решетки.

Чистка

- Отключите прибор от сети.
- Для облегчения процедуры чистки споласкивайте насадки сразу после использования.
- Вымойте и вытрите насадки и приспособления. Все принадлежности можно мыть в посудомоечной машине, за исключением привода миксера (F1).
- Залейте горячую воду с добавлением нескольких капель моющего средства в чашу миксера. Закройте крышку. Несколько раз нажмите на клавишу «pulse». Выключите прибор. Сполосните чашу под краном и дайте ей высохнуть.
- Для упрощения чистки и хранения чаша мясорубки (B4) и чаша-миксер (I4) оснащены съемными ручками. Их можно мыть в посудомоечной машине.
- Если на насадках появились цветные пятна от продуктов (например, от моркови или апельсинов), перед обычным процессом очистки протрите их тряпкой, смоченной пищевым растительным маслом.
- Запрещается погружать двигатель (A) или привод миксера (F1) в воду или мыть их под краном. Для очистки обтирайте их влажной тряпкой.
- **Лезвия насадок очень острые. Обращайтесь с ними с осторожностью.**

Хранение

- В состав кухонного комбайна Odacio входят:
- корзина для хранения (O), которая устанавливается внутрь чаши (B) и служит

для хранения лезвий ломтерезки (E2), диска-держателя (E1), металлического ножа (D1), а также стержня привода (C).

- наматыватель для шнура питания, расположенный в блоке двигателя. При использовании и хранении прибора вы можете отрегулировать длину шнура питания, потянув за него или подтолкнув его внутрь.

Что делать, если прибор не работает?

- Убедитесь:
 - что прибор правильно подключен к сети.
 - что насадки правильно установлены на блоке двигателя.
 - что крышки правильно установлены.
 - что при использовании чаши (B) крышка верхнего отверстия (A1) закрыта.

Прибор по-прежнему не работает? Обратитесь в технический центр фирмы «Мулинекс» (см. перечень, приведенный в инструкции).

Принадлежности

Вы можете расширить возможности вашего комбайна, если приобретете у вашего обычного поставщика или в техническом центре фирмы «Мулинекс» следующие принадлежности:

Принадлежности	Шифр тех. центра «Мулинекс»
Диск для нарезания картофеля (диск E)	5980678
Диск для измельчения кокосового ореха и твердого сыра пармезан (диск G)	5980679
Диск для крупной терки (диск C)	5966358
Диск для нарезки на толстые ломтики (диск H)	5966356
Диск для мелкой терки (диск A)	5980676
Диск для нарезки на тонкие ломтики (диск D)	5980677
Дробилка	5909800
Мини-мясорубка	5909801
Миксер	5980652
Пластмассовая мешалка	5980640
Соковыжималка для citrusовых	5909802
Чаша-миксер	5909803
Металлический нож	A11D09
Диск эмульгатора	5980642
Соковыжималка	0697254
Лопатка	4909610
Корзина для хранения	5909804
«Максипресс»	5980671