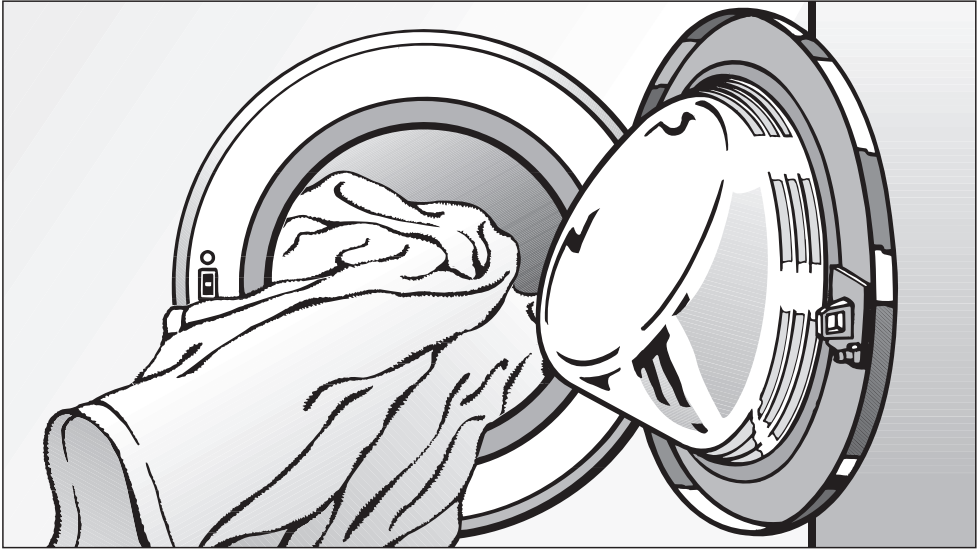


Miele

SOFTTRONIC



Инструкция по эксплуатации Автоматическая стиральная машина medicwash W 2585 WPS

До установки, подключения и подготовки к работе **обязательно** прочтите данную инструкцию по эксплуатации.

Вы обезопасите себя и предотвратите повреждения прибора.



M.-Nr. 05 990 950

Ваш вклад в защиту окружающей среды

Утилизация транспортной упаковки

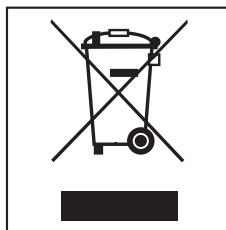
Упаковка защищает стиральную машину от повреждений при транспортировке. Материалы, используемые при изготовлении упаковки, выбраны исходя из соображений безопасности для окружающей среды и возможности технической утилизации и могут быть переработаны.

Возвращение упаковки для ее вторичной переработки приводит к экономии сырья и уменьшению количества отходов.

Просим Вас по возможности сдать упаковку в пункт приема вторсырья.




Утилизация отслужившего прибора

Отслужившие электрические и электронные приборы часто содержат ценные компоненты. В то же время материалы приборов содержат вредные вещества, необходимые для работы и безопасности техники. При неправильном обращении с отслужившими приборами или их попадании в бытовой мусор такие вещества могут нанести вред здоровью человека и окружающей среде. Поэтому не рекомендуется выбрасывать отслужившие приборы вместе с обычным бытовым мусором.



Рекомендуем Вам сдать отслуживший прибор в пункт приема и утилизации электрических и электронных приборов.

До момента отправления на утилизацию отслуживший прибор должен храниться в безопасном для детей состоянии. Информация об этом представлена в настоящей инструкции в главе "Указания по безопасности и предупреждения".

Ваш вклад в защиту окружающей среды	2
Утилизация транспортной упаковки	2
Утилизация отслужившего прибора	2
Указания по безопасности и предупреждения	6
Описание машины	10
Особенности оснащения	10
Специальные программы (Гигиена, Новые вещи, Подушки, Шелк  , Шерсть )	10
Деликатная в программах Тонкое белье и Шелк 	10
Распознавание загрузки	10
Рекомендация по дозировке количества моющего средства	10
Доп. полоскание	10
До старта ч/мин	11
Индикация времени до завершения программы	11
Сервисные функции (программная блокировка, электронный замок)	11
Обновление программ	11
Панель управления	12
Многофункциональный индикатор	13
Важные элементы управления	14
Переключатель программ	14
Кнопки дополнительных функций	14
Клавиша "Отжим" с контрольными лампочками	14
Первый ввод в эксплуатацию	15
Первый ввод в эксплуатацию	15
Установка нулевой точки отсчета сенсора загрузки	15
Экологичная стирка	16
Расход электроэнергии и воды	16
Моющие средства	16
Правильный выбор дополнительных функций (Замачивание, Предварит. стирка, Интенсивная)	16
Если белье будет сушиться в сушильной машине	16
Рекомендации для аллергиков	17
Текстильные изделия	17
Моющие средства	17
Количество циклов полоскания	17

Содержание

Правильное проведение стирки	18
Краткая инструкция	18
Обзор программ	19
Подготовка	23
Выбор программы	24
Дополнительные функции	26
Отсрочка старта	27
Завершение программы	28
Добавление или извлечение белья	29
Прерывание выполнения программы	30
Изменение выбранной программы	30
Пропуск цикла программы	30
Замена выбранной программы	30
Выполнение программы	31
Моющие средства	33
Смягчитель воды	33
Моющее средство из нескольких компонентов	33
Ополаскиватели и добавки для придания формы	34
Автоматическое использование добавок	34
Сервисные функции	35
Электронная блокировка программы	35
Функция электронного замка	36
Чистка и уход	37
Чистка стиральной машины	37
Чистка кюветы для моющего средства и добавок по уходу за бельем	37
Чистка фильтра в системе подачи воды	38
Помощь при неполадках	39
Что делать, если	39
Не начинается процесс выполнения программы стирки	39
Программа стирки была прервана и появляется сообщение о неисправности	40
Программа стирки выполняется как обычно, однако, появляется сообщение о неполадке	41
Неисправности и неполадки при распознавании загрузки и рекомендации по дозировке	42

Общие неполадки или неудовлетворительный результат стирки	43
Дверцу загрузочного люка невозможно открыть с помощью клавиши Дверца. 45	
Открывание дверцы загрузочного люка при засорении слива и/или отсутствии электропитания.	46
Засорение слива	46
Открывание дверцы загрузочного люка	47
Сервисная служба	48
Сертификат	48
Срок службы.	48
Установка и подключение	49
Вид спереди	49
Вид сзади	50
Поверхность для установки	51
Установка стиральной машины	51
Удаление транспортировочного крепления	51
Установка транспортировочного крепления	53
Выравнивание машины	54
Выворачивание и закрепление ножек.	54
Встраивание под столешницу	55
Установка стиральной и сушильной машин в колонну	55
Система защиты от протечек воды Miele	56
Подача воды.	57
Слив воды.	59
Подключение к электросети.	60
Данные потребления	61
Указание для сравнительных испытаний:	61
Технические параметры	62
Программируемые функции	64
Повышение уровня воды при стирке.	64
Дополнительный цикл полоскания в программах Хлопок/Лен, Гигиена и Хлопок/Лен цветной.	65
Щадящая стирка	66
Охлаждение моющего раствора в программе Хлопок/Лен	67
Функция памяти.	68
Зуммер.	69

Указания по безопасности и предупреждения

Обязательно прочтите данную инструкцию по эксплуатации перед первым включением стиральной машины. В ней содержатся важные указания по безопасности, использованию и техническому обслуживанию стиральной машины. Этим Вы защитите себя от возможных травм и сможете избежать повреждений стиральной машины. Сохраните, пожалуйста, настоящую инструкцию по эксплуатации и при возможности передайте ее следующему владельцу стиральной машины.

Надлежащее использование

■ Стиральная машина предназначена исключительно для стирки текстильных изделий, на этикетке по уходу которых производителем декларировано, что они подходят для стирки в стиральных машинах. Использование машины в других целях может быть опасным. Производитель не несет ответственности за возможные повреждения, причиной которых является ненадлежащее использование или неправильная эксплуатация стиральной машины.

Техническая безопасность

■ Проверьте стиральную машину перед установкой на наличие внешних видимых повреждений. Поврежденную стиральную машину запрещается устанавливать и вводить в эксплуатацию.

■ Перед подключением стиральной машины обязательно сопоставьте параметры подключения (предохранитель, напряжение, частота), приведенные на типовой табличке, с данными сети электропитания. Если возникают сомнения, проконсультируйтесь у специалиста-электромонтажника.

■ Электрическая безопасность стиральной машины гарантирована только в том случае, если она подключена к системе защитного заземления, выполненной в соответствии с предписаниями. Является исключительно важным, чтобы было соблюдено это основополагающее условие обеспечения электробезопасности, а в случае сомнений проверено специалистом-электромонтажником. Производитель не будет нести ответственности за повреждения, причиной которых является отсутствующее или оборванное защитное заземление.

Указания по безопасности и предупреждения

■ Из соображений безопасности запрещается использовать для подключения кабели-удлинители (опасность возгорания вследствие перегрева).

■ Стиральная машина отвечает нормам технической безопасности. Неквалифицированный ремонт может стать для потребителя причиной непредусмотренных опасностей, за которые производитель не может нести ответственности. Ремонтные работы могут проводиться только авторизованными фирмой Miele организациями.

■ В случае повреждения или при чистке и уходе стиральная машина может считаться отсоединенной от электросети только в том случае, если:

- отсоединена от розетки сетевая вилка стиральной машины, или
- выключен защитный автомат на электрощитке, или
- полностью вывернут предохранитель на электрощитке.

Указания по безопасности и предупреждения

■ Система защиты от протечек Miele защищает машину от повреждений, только если выполнены следующие условия:

- Надлежащим образом выполнено подключение воды и электропитания.
- При установленных неисправностях стиральная машина должна быть незамедлительно отремонтирована.

■ Вышедшие из строя детали и узлы должны заменяться только на оригинальные детали Miele. Только при использовании этих деталей производитель гарантирует, что в полном объеме будут выполнены требования по технике безопасности.

■ При повреждении сетевого кабеля его замена должна выполняться специалистом авторизованного сервисного центра Miele, т.к. в этом случае обеспечивается безопасность для пользователя.

Эксплуатация

■ Установку и ввод в эксплуатацию машины на нестационарных объектах (например, на судах) могут выполнять только организации или специалисты при условии обеспечения ими безопасной эксплуатации машины.

■ Не устанавливайте стиральные машины в помещениях, где существует опасность промерзания. Замерзшие шланги могут прорваться или лопнуть, а надежность электроники при температурах ниже 0 градусов снижается.

■ Перед вводом в эксплуатацию необходимо снять транспортировочное крепление на обратной стороне стиральной машины (см. главу "Установка и подключение" раздел "Удаление транспортировочного крепления"). В противном случае при выполнении отжима неснятое крепление может повредить стиральную машину и стоящую рядом мебель/оборудование.

■ Перед длительным отсутствием (напр., отпуском) перекройте водопроводный кран, в особенности, если вблизи от стиральной машины в полу отсутствует слив (водосток).

■ Опасность залива водой!
Убедитесь перед навешиванием сливного шланга на раковину, что слив воды происходит достаточно быстро. Зафиксируйте сливной шланг во избежание его сползания. Силой обратной отдачи сливающейся воды незакрепленный шланг может быть вытолкнут из раковины.

■ Следите за тем, чтобы в стиральную машину не попадали инородные тела (например, гвозди, иголки, монеты, канцелярские скрепки). Эти инородные тела могут повредить элементы конструкции машины (например, бак, барабан). В свою очередь поврежденные элементы конструкции могут впоследствии при стирке стать причиной повреждения белья.

Указания по безопасности и предупреждения

■ При правильной дозировке моющего средства не требуется очищать машину от накипи. Если все же в Вашей стиральной машине образовался настолько сильный известковый налет, что очистка необходима, примените специальное средство для удаления накипи с анти-коррозионным действием. Такие средства Вы можете приобрести, обратившись в торговую организацию Miele или сервисную службу Miele. Следует строго придерживаться инструкции по применению средств для удаления известкового налета.

■ Белье, обработанное растворителем, перед стиркой необходимо тщательно прополоскать чистой водой.

■ Ни в коем случае не применяйте в стиральной машине моющие средства, содержащие растворители (например, бензин). Возможно повреждение конструктивных элементов машины и выделение ядовитых паров. Опасность возгорания и взрыва!

■ Разрешается использование специальных красителей для автоматических стиральных машин только в бытовых целях. Строго соблюдайте указания по применению фирмы-изготовителя.

■ Обесцвечивающие средства могут содержать соединения серы и, следовательно, вызывать коррозию. Не допускается использование обесцвечивающих средств в автоматических стиральных машинах.

Если у Вас есть дети

■ Не оставляйте без надзора детей, если они находятся вблизи стиральной машины. Никогда не позволяйте детям играть со стиральной машиной.

■ Если Вы стираете при высоких температурах, помните о том, что смотровое стекло загрузочного люка сильно нагревается. Поэтому не позволяйте детям во время стирки прикасаться к смотровому стеклу.

Использование принадлежностей

■ В прибор могут быть установлены или встроены только такие дополнительные принадлежности, которые поставляются исключительно фирмой Miele.

При установке и встраивании других деталей будет утрачено право на гарантийное обслуживание, а также может произойти потеря гарантированного качества работы прибора.

Перед утилизацией отслужившего прибора

■ Выньте сетевую вилку из розетки. Приведите кабель сетевого питания и вилку в нерабочее состояние. Таким образом Вы предотвратите возможность несанкционированного ввода в эксплуатацию стиральной машины.

Описание машины

Особенности оснащения

Специальные программы (Гигиена, Новые вещи, Подушки, Шелк 🧺, Шерсть 🧺)

- Программа для уничтожения микроорганизмов и пылевых клещей (Гигиена)

Используйте программу Гигиена в этих целях. На этапе основной стирки увеличено время поддержания температуры моющего раствора при 60°C.

- Программа Новые вещи

Для удаления из новой одежды остатков химических веществ, используемых при производстве.

- Программа Подушки

Данная программа позволяет удалить из подушек пылевых клещей и продукты их жизнедеятельности.

- Программа для текстильных изделий, требующих ручной стирки (Шелк 🧺)

В программе Шелк🧺 можно стирать сильномятые, требующие ручной стирки текстильные изделия без содержания шерсти (изделия из чистого шелка, шелка с добавлением других волокон, смесовых льняных тканей, искусственных волокон).

- Программа для текстильных изделий, требующих ручной стирки (Шерсть 🧺)

В программе Шерсть 🧺 можно стирать требующие ручной стирки шерстяные и полушерстяные текстильные изделия.

Деликатная в программах Тонкое белье и Шелк 🧺

Стирка и отжим белья выполняется особенно бережно. При этом уменьшается образование складок, что сокращает затраты времени на глажение.

Распознавание загрузки

Стиральная машина измеряет заполнение барабана в выбранной программе и делает возможной оптимальную загрузку белья.

Рекомендация по дозировке количества моющего средства

Стиральная машина дает Вам рекомендацию по снижению дозировки моющего средства при уменьшенной загрузке в выбранной программе. Процентные значения относятся к данным по дозировке, приводимым изготовителем моющего средства.

Доп. полоскание

При выборе дополнительной функции *Доп. полоскание* в программах *Хлопок/Лен*, *Гигиена*, *Хлопок/Лен цветной* и *Синтетика* выполняется 4-й цикл полоскания.

Кроме того, благодаря программируемым функциям стиральная машина позволяет:

- повысить уровень воды при стирке в программах *Хлопок/Лен*, *Гигиена*, *Хлопок/Лен цветной* и *Синтетика*.
- включить дополнительный цикл полоскания в программах *Хлопок/Лен*, *Гигиена* и *Хлопок/Лен цветной*.

До старта ч/мин

С помощью отсрочки старта Вы сможете задержать начало выполнения программы на время от 30 минут до максимум 24 часов.

Индикация времени до завершения программы

После начала выполнения программы на дисплее будет высвечиваться продолжительность выполнения выбранной программы в часах и минутах, которая будет отсчитываться в обратном направлении с минутным шагом.

Сервисные функции (программная блокировка, электронный замок)

Электронная блокировка программы

Электронная блокировка препятствует во время выполнения программы тому, что будет открыта дверца или прервано выполнение программы. По окончании программы электронная блокировка будет автоматически снята.

Функция электронного замка

Функция электронного замка защитит Вашу стиральную машину от использования посторонними лицами в общественных прачечных. При включении данной функции невозможно:

- открыть дверцу с помощью кнопки *Дверца* и
- запустить выполнение какой-либо программы.

Обновление программ

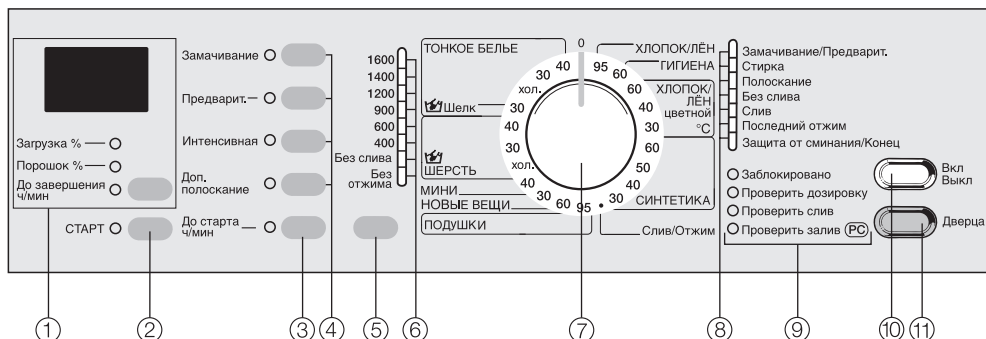
Индикатор контроля неисправности, обозначенный на панели управления значком PC, служит для сервисной службы местом подключения компьютера при обновлении программы (PC = Programme Correction - коррекция программы).

При этом в электронном управлении Вашей стиральной машины могут учитываться новые разработки моющих средств, текстиля и способов стирки.

Miele своевременно проинформирует Вас о возможности актуализации программ.

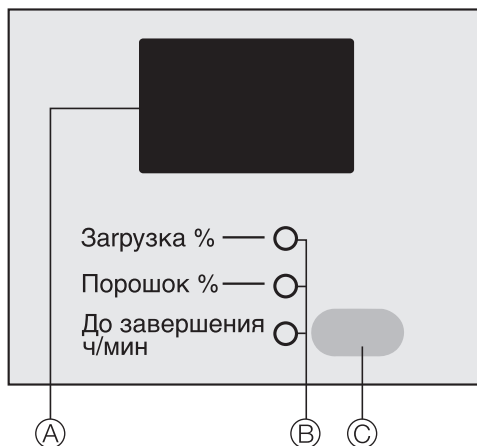
Описание машины

Панель управления



- 1 Многофункциональный дисплей**
подробная информация на следующей странице
- 2 Кнопка *Старт***
запускает выполнение программы стирки
- 3 Кнопка *До старта***
дает возможность задержать начало выполнения программы
- 4 Кнопки для дополнительных функций**
для выбора дополнительных функций
Контрольная лампочка горит = выбрано
Контрольная лампочка не горит = не выбрано
- 5 Кнопка *отжима***
для изменения скорости отжима, или выбора остановки после полоскания, или отказа от отжима
- 6 Контрольные лампочки числа оборотов при отжиме**
- 7 Переключатель выбора программ**
для выбора основных программ стирки и соответствующих им температур. Переключатель можно поворачивать вправо или влево по кругу.
- 8 Индикация выполнения программы**
информирует в процессе выполнения программы стирки о текущем этапе программы
- 9 Контрольные лампочки сервиса/неисправностей**
- 10 Кнопка *Вкл/Выкл***
для включения/выключения машины или прерывания выполнения программы.
- 11 Кнопка *Дверца***
для открывания дверцы загрузочного люка

Многофункциональный индикатор



Ⓐ Дисплей

Ⓑ Индикаторы дисплея

Ⓒ Кнопка обладает двумя функциями:

- Выбор индикации *Загрузка %*, *Порошок %* и *До завершения ч/мин*
- Установка нулевого положения датчика загрузки барабана

Чтобы способствовать экономичной и экологичной стирке, стиральная машина показывает Вам:

- какой процент белья находится в барабане относительно максимальной загрузки в выбранной программе стирки (количество белья указывается с шагом в *25/50/75/100%*).

- сколько моющего средства в выбранной программе необходимо для установленного количества белья (количество средства указывается с шагом в *40/50/60/75/100%* по отношению к величинам, рекомендованным производителем моющего средства).
- продолжительность стирки, которая зависит от программы и величины загрузки (До завершения ч/мин).

Обратите внимание, что показание *Загрузка %* зависит от программы и является правильным только для сухого белья.

Указание:

При величине загрузки менее 25% индикация величины загрузки на дисплее отсутствует. При индикации дозировки моющего средства дисплей покажет минимальную величину в 40%.

Индикация этих параметров происходит во всех программах.

В программе:

- Слив/Отжим

происходит только индикация времени, оставшегося до окончания программы.

Дополнительно дисплей показывает:

- время отсрочки старта
- программируемые функции (программируемый режим)

Описание машины

Важные элементы управления

Переключатель программ

С помощью переключателя программ устанавливается основная программа стирки и относящаяся к ней температура.

В целях экономии электроэнергии кольцевая подсветка переключателя гаснет через несколько минут после завершения программы.

Кнопки дополнительных функций

Основные программы стирки могут быть дополнены различными дополнительными функциями.

Нажатием соответствующей кнопки можно выбрать дополнительную функцию или отказаться от нее. Дополнительная функция выбрана, если горит контрольная лампочка.

Если дополнительная функция не выбирается, значит, она для основной программы стирки не допустима.

Клавиша "Отжим" с контрольными лампочками

Максимальная скорость отжима зависит от соответствующей основной программы стирки.

Число оборотов	Основные программы стирки
1600	Хлопок/Лен, Гигиена, Хлопок/Лен цветной, Мини-программа, Слив/Отжим
1200	Шерсть, Новые вещи, Подушки
900	Синтетика
600	Тонкое белье
400	Шелк

Выбор отжима

Нажатием на кнопку "Отжим" Вы можете изменять число оборотов барабана при отжиме. Однако, нельзя выбрать скорость отжима, превышающую максимально допустимое значение для основной программы стирки.

С помощью контрольных лампочек происходит индикация выбранной установки.

Отказ от отжима

■ Нажимайте кнопку "Отжим" до:

– Без слива

Текстильные изделия не будут отжаты и останутся лежать в воде после полоскания.

Таким образом уменьшится образование складок, если текстильные изделия не будут извлечены из барабана сразу после выполнения программы.

Для продолжения программы выберите скорость отжима. Если Вы хотите закончить программу, нажмите кнопку *Дверца*.

– Без отжима

Текстильные изделия не будут отжаты. После слива воды последнего полоскания стиральная машина сразу включается в режим Защита от сминания. При этой установке исключается также и промежуточный отжим между полосканиями (отжим с полосканиями).

Перед первой стиркой стиральную машину необходимо правильно установить и подключить. Примите во внимание указания, приведенные в главе "Установка и подключение".

Первый ввод в эксплуатацию

Стиральная машина оснащена сенсором, который определяет, сколько белья находится в барабане. В соответствии с количеством белья Вы сможете дозировать моющее средство. Чтобы сенсор загрузки работал безукоризненно, процесс первой стирки должен выполняться без белья и без стирального порошка.

- 1 Откройте водопроводный кран.
- 2 Нажмите клавишу *Вкл/Выкл*.
- 3 Поверните переключатель программ в положение *Хлопок/Лен цветной 40°C*.
- 4 Нажмите кнопку *Старт*.
- 5 По завершении процесса стирки: Поверните переключатель программ в положение *0*.

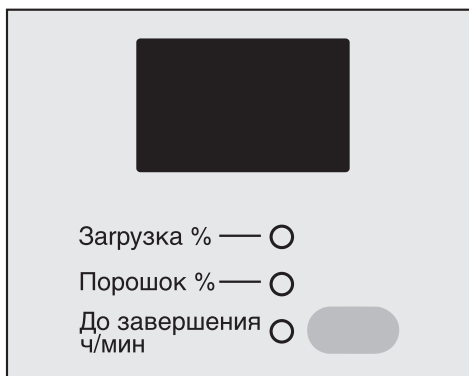
Первый ввод в эксплуатацию завершен.

После первого ввода в эксплуатацию необходимо снова установить нулевую точку сенсора загрузки; это выполняется так же, как на домашних весах.

Установка нулевой точки отсчета сенсора загрузки

- 6 Нажмите клавишу *Дверца* и откройте дверцу люка.
- 7 Поверните **пустой** барабан рукой (1 оборот).
- 8 Установите переключатель программ в положение *Хлопок/Лен*.

Горит контрольная лампочка *Загрузка %*.



- 9 Нажмите клавишу над клавишей *Старт* и держите ее нажатой до тех пор, пока не раздастся акустический сигнал. Теперь нулевая точка отсчета установлена.

Барабан занимает собственное положение только после нескольких циклов стирки. Первое время он продолжает немного опускаться. Поэтому повторяйте установку нулевой точки датчика после каждого из первых циклов стирки.

Если нулевая точка отсчета не будет установлена, автоматика стиральной машины будет показывать неправильные значения.

Экологичная стирка

Расход электроэнергии и воды

- Используйте возможность максимальной загрузки машины в соответствующей программе стирки. Расход электроэнергии и воды в расчете на общее количество белья будет в этом случае самым оптимальным.
- Для небольших партий белья используйте программу *Мини*.
- При неполной загрузке в программах *Хлопок/Лен*, *Гигиена* и *Хлопок/Лен цветной* функция автоматического контроля загрузки обеспечит сокращение потребления воды, времени и электроэнергии. Вследствие этого в течение стирки возможны корректировки времени, остающегося до окончания программы.
- Используйте вместо программы *Хлопок/Лен 95°C* программу *Хлопок/Лен цветной 60°C* с дополнительной функцией *Интенсивная*. Таким образом Вы сэкономите от 35% до 45% электроэнергии. Время стирки будет увеличено. Для отстирывания большинства загрязнений такой программы будет достаточно. Для въевшихся или застарелых загрязнений используйте дополнительную функцию *Замачивание*.

Моющие средства

- Рекомендуется использовать моющее средство в количестве, не превышающем указанное на упаковке.
- Уменьшайте дозировку средств при неполной загрузке (следите за показаниями дисплея).

Правильный выбор дополнительных функций (Замачивание, Предварит. стирка, Интенсивная)

Выбирайте для:

легко- и среднезагрязненного белья без видимых пятен программу стирки без дополнительных функций.

средне- и сильнозагрязненного белья с заметными пятнами программу с дополнительной функцией *Интенсивная*.

- Используйте дополнительную функцию *Замачивание* вместо функции *Предварительная стирка*. Для замачивания и последующей основной стирки используется один и тот же моющий раствор.

Если белье будет сушиться в сушильной машине

- Для экономии электроэнергии при сушке выбирайте максимальную скорость отжима, допустимую для выбранной программы стирки.

Текстильные изделия

- Предметы нательного белья, например, нижнее белье, белье для грудных детей, носки, стирайте при минимум 60°C или при максимально возможной температуре, указанной на этикетке по уходу.

При температуре 60°C погибают микроорганизмы и пылевые клещи.

Поэтому рекомендуется использовать программу *Гигиена*. На этапе основной стирки будет увеличено время поддержания температуры моющего раствора.

- При покупке одежды проследите, чтобы на этикетке стояла отметка, разрешающая стирку при 60°C.
- Рекомендуется стирать новые вещи перед первой ноской.

Используйте при этом программу *Новые вещи* для удаления остатков химических веществ.

Текстильные изделия с пометкой "стирать отдельно" или "wash out" следует выстирать несколько раз перед ноской.

- Подушки

Используйте программу *Подушки* для удаления пылевых клещей.

- Регулярно, каждые 3 месяца стирайте чехлы (например, наматрасники).

Моющие средства

- Применяйте моющие средства без отдушки.
- Рекомендуется использовать специальные моющие средства для лиц с чувствительной кожей или для аллергиков.
- Проверяйте действие различных моющих средств, так как они отличаются по химическому составу.

Количество циклов полоскания

- Программы стирки машины обеспечивают особенно хороший результат полоскания.
- Нажатием на клавишу *Доп. полоскание* Вы можете подключить четвертый цикл полоскания в программах *Хлопок/Лен*, *Гигиена*, *Хлопок/Лен цветной* и *Синтетика*.
- Вы можете также так запрограммировать стиральную машину, чтобы в программах *Хлопок/Лен*, *Гигиена* и *Хлопок/Лен цветной* всегда выполнялся четвертый цикл полоскания.

Если запрограммирован четвертый цикл полоскания, то при включении дополнительной функции *Доп. полоскание* выполняется пятый цикл полоскания.

Правильное проведение стирки

Краткая инструкция

Рекомендация:

Советуем ознакомиться с обслуживанием стиральной машины. Поэтому, пожалуйста, прочтите сначала подробные инструкции в разделах "Подготовка", "Выбор программы" и "Завершение программы" настоящей главы.

- 1 Подготовить и рассортировать белье

Выбор программы:

- 2 Включить стиральную машину
- 3 Открыть дверцу загрузочного люка
- 4 Выбрать программу
- 5 Загрузить белье
- 6 Закрыть дверцу загрузочного люка
- 7 Добавить моющее средство
- 8 Выбрать дополнительную(ые) функцию(и)
- 9 Выбрать скорость отжима
- 10 Включить отсрочку старта
- 11 Запустить выполнение программы



Завершение программы:

- 12 Открыть дверцу загрузочного люка
- 13 Достать белье
- 14 Выключить стиральную машину
- 15 Закрыть дверцу загрузочного люка




Информацию о том, какую программу стирки использовать для того или иного вида белья, Вы найдете в обзоре программ на следующих страницах.

Правильное проведение стирки








Обзор программ

Хлопок/Лен 	
Вид текстиля	Текстильные изделия из хлопка и льна
Дополнительные функции	Замачивание, Предварит. стирка, Интенсивная, Доп. полоскание
Особые указания	– Использовать только для нестерильного и сильнозагрязненного белья.
Моющие средства	Универсальные моющие средства
Макс. загрузка	5 кг
Гигиена 	
Вид текстиля	Текстильные изделия из хлопка или льна, которые имеют непосредственный контакт с кожей, например, нижнее белье, белье для грудных детей, постельное белье, махровые полотенца, постельные чехлы (наматрасники)
Дополнительные функции	Замачивание, Предварит. стирка, Интенсивная, Доп. полоскание
Особые указания	– На этапе основной стирки увеличено время поддержания температуры моющего раствора. – Для текстильных изделий с сильными загрязнениями или пятнами используйте дополнительную функцию <i>Интенсивная</i> .
Моющие средства	Универсальные моющие средства, средства для стирки цветных тканей
Макс. загрузка	5,0 кг



Правильное проведение стирки

Хлопок/Лен цветной   	
Вид текстиля	Текстильные изделия из хлопка или смесовых тканей, например, джинсы, футболки, столовое белье
Дополнительные функции	Замачивание, Предварит. стирка, Интенсивная, Доп. полоскание
Особые указания	<ul style="list-style-type: none">– При стирке средне-или сильнозагрязненных текстильных изделий или наличии заметных пятен используйте дополнительную функцию <i>Интенсивная</i>.– При стирке текстильных изделий с большими пятнами (например, от пыли, песка) используйте функцию <i>Предварительная</i>.– Текстильные изделия темных расцветок стирайте с помощью средств для цветных тканей или жидких моющих средств.
Моющие средства	Универсальные моющие средства, средства для стирки цветных тканей
Макс. загрузка	5,0 кг
<u>Указание для испытательных организаций:</u> Для проверки по норме EN 60456 должна быть нажата кнопка <i>Интенсивная</i> .	

Правильное проведение стирки

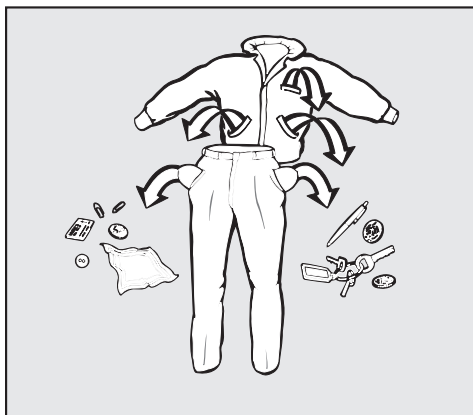
Синтетика    	
Вид текстиля	Текстильные изделия из синтетического волокна, смесовых тканей или обработанного хлопка, например, верхние сорочки, блузки, спецовки, столовое белье.
Дополнительные функции	Замачивание, Предварит. стирка, Интенсивная, Доп. полоскание
Особые указания	При стирке средне-или сильнозагрязненных текстильных изделий или наличии заметных пятен используйте дополнительную функцию <i>Интенсивная</i> .
Моющие средства	Универсальные средства, средства для цветных тканей, мягкодействующие средства
Макс. загрузка	2,5 кг
Указание для испытательных организаций: Для проверки по норме EN 60456 должна быть нажата кнопка <i>Интенсивная</i> .	
Тонкое белье   	
Вид текстиля	Текстильные изделия из синтетического волокна, смешанных тканей, искусственного шелка или обработанного хлопка, например, верхние сорочки, блузки. Гардины, машинная стирка которых разрешается производителем.
Дополнительные функции	Замачивание, Предварит. стирка, Интенсивная
Особые указания	<ul style="list-style-type: none"> – При стирке средне-или сильнозагрязненных текстильных изделий или наличии заметных пятен используйте дополнительную функцию <i>Интенсивная</i>. – В этой программе незначительно образование складок (легко гладить). – Наличие в гардинах мелкой пыли зачастую требует программы с функцией <i>Предварительная</i>. – Для сильноомнувшихся гардин снизьте скорость отжима или исключите его.
Моющие средства	Мягкое моющее средство
Макс. загрузка	1 кг

Правильное проведение стирки


Шелк 	
Вид текстиля	Верхняя текстильная одежда и другие изделия, требующие ручной стирки, без добавления шерсти (например, изделия из чистого шелка, шелка с добавлением других волокон, смесовых льняных тканей, искусственных волокон).
Особые указания	– В этой программе незначительно образование складок (легко гладить). – Тонкие колготки и бюстгалтеры стирайте в бельевом мешке.
Моющие средства	Мягкое моющее средство
Макс. загрузка	1 кг
Шерсть 	
Вид текстиля	Шерстяные или полушерстяные изделия для ручной или машинной стирки.
Моющие средства	Средство для стирки шерсти
Макс. загрузка	2 кг
Мини-программа 	
Вид текстиля	Слабозагрязненные текстильные изделия, которые можно стирать в программе для цветного белья.
Моющие средства	Универсальные моющие средства, средства для стирки цветных тканей
Макс. загрузка	2,5 кг
Новые вещи  	
Вид текстиля	Для удаления из новой одежды остатков химических веществ, используемых при производстве.
Моющие средства	Универсальные средства, средства для цветных тканей, мягкодействующие средства
Макс. загрузка	3 кг
Подушки  	
Вид текстиля	Разрешенные к стирке подушки с наполнением из пера, пуха или синтетики.
Особые указания	– Учитывать информацию на этикетке по уходу за изделием!
Моющие средства	Жидкое моющее средство
Макс. загрузка	2 подушки (40 x 80 см) или 1 подушка (80 x 80 см)
Слив/Отжим	
Особые указания	– Только слив: скорость отжима установить на <i>Без отжима</i> .
Макс. загрузка	5 кг

Подготовка

1 Подготовка и сортировка белья




■ Освободите карманы

 Посторонние предметы (например, иголки, монеты, канцелярские скрепки) могут повредить белье и детали машины.

- Перед началом стирки удалите с текстильных изделий пятна, если есть, по возможности, пока они еще свежие. Промокните пятна салфеткой из нелиняющего материала. Не тереть!


Особо стойкие пятна (кровь, яичный желток, кофе, чай и т.д.) зачастую можно удалить, только используя некоторые приемы. Если у Вас возникли проблемы с пятнами на белье, Вы можете запросить в торговой организации Miele или непосредственно в фирме Miele руководства по стирке, а также выведению пятен. Они содержат описание способов по удалению разных пятен.

 Ни в коем случае не использовать в стиральной машине химические (содержащие растворители) чистящие средства!

- Рассортируйте текстильные изделия по расцветкам и символам, содержащимся на этикетке по уходу (на воротнике или боковом шве). О том, в каких программах стирать текстильные изделия, Вы узнаете на следующих страницах.

Темные текстильные изделия часто немного "линяют" при первых стирках. Поэтому, чтобы избежать окрашивания, стирать светлые и темные вещи следует отдельно.

- У гардин:
удалить ролики и свинцовую ленту или увязать их в чехол.
- У бюстгалтеров:
съемные "косточки" пришить или удалить.
- При стирке трикотажа, джинсов, брюк и вязаных изделий (например, футболок, трикотажных рубашек):
вывернуть изделие внутренней стороной наружу, если это рекомендует изготовитель.
- Застегнуть застежки-молнии, крючки и петли перед началом стирки.
- Застегнуть наволочки и пододеяльники, чтобы в них не попали небольшие предметы одежды.

Не стирать текстильные изделия, которые **не предназначены для** стирки (символ по уходу за изделием .

Правильное проведение стирки

Выбор программы

Для дозировки моющего средства в соответствии с рекомендацией стиральной машины Вам необходимо выполнить три следующих действия до загрузки белья в барабан.

2 Включить стиральную машину

■ Нажмите кнопку *Вкл/Выкл*.

3 Открыть дверцу люка

■ Нажмите кнопку *Дверца* и откройте дверцу люка.

Стиральная машина включена. Если переключатель выбора программ установлен в положение 0, то его кольцевая подсветка мигает, чтобы указать Вам на необходимость выбора программы.

4 Выбрать программу

■ Установите переключатель программ на желаемую программу.

Горит контрольная лампочка *Загрузка %*. На дисплее при пустом рабочем барабане еще нет никакой индикации.

Если на дисплее при пустом барабане высвечивается какое-либо число, поверните барабан рукой один раз. Если индикация не исчезает, нажмите кнопку, расположенную над кнопкой *Старт*, до звучания акустического сигнала.

5 Загрузить белье

■ Уложите белье в барабан в разложенном и свободном состоянии. Стирка белья различного размера является более эффективной, изделия лучше распределяются при отжиме.

Дисплей показывает с шагом в 25%, сколько белья в процентах от максимальной загрузки для выбранной программы находится в барабане.

– При загрузке менее 25% индикация загрузки на дисплее отсутствует.

– При загрузке свыше 100% числовое значение мигает на дисплее, сигнализируя о перегрузке (исключение: в программах *Хлопок/Лен*, *Гигиена* и *Хлопок/Лен цветной*).

Перегрузка барабана снижает эффективность стирки и способствует образованию складок.

6 Легким толчком закрыть дверцу люка

Следите за тем, чтобы между дверцей и уплотнением не защемилось белье.

Горит контрольная лампочка *Порошок %*, а дисплей показывает рекомендованную дозировку моющего средства для выбранной программы.

Правильное проведение стирки

7 Добавить моющее средство

Индикация значений в процентах на дисплее помогает Вам дозировать моющее средство. Эти процентные значения относятся к указаниям по дозировке, приводимым изготовителем моющих средств.

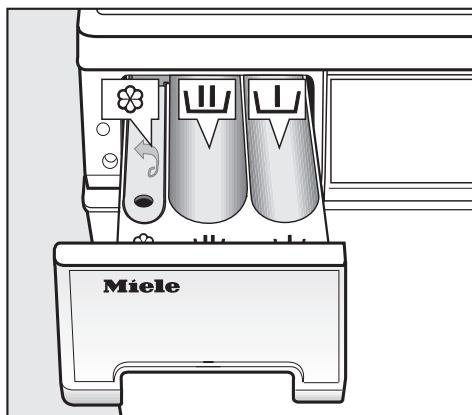
Дисплей показывает:

40	Возьмите 40 процентов . . . (немного меньше половины)
50	Возьмите 50 процентов . . . (половину)
60	Возьмите 60 процентов . . . (немного больше половины)
75	Возьмите 75 процентов . . . (три четверти)
100	Возьмите 100 процентов . . .
. . . рекомендованного изготовителем количества моющего средства.	

Принимайте во внимание степень загрязненности белья и жесткость воды, так как, . . .

. . . избыток моющего средства вызывает:

- сильное пенообразование, следствием чего является замедленное движение белья в барабане, что приводит к плохому результату стирки, полоскания и отжима
- увеличенный расход воды по сравнению с расходом при достаточной дозировке (благодаря дополнительному, автоматически подключаемому полосканию)
- дополнительную нагрузку на окружающую среду.



- Вытащите кювету для моющих средств и добавок и заполните соответствующие отсеки.

U = Моющее средство для предварительной стирки (по желанию, $\frac{1}{4}$ рекомендованного общего количества моющего средства)

U = моющее средство для главной стирки, включая замачивание

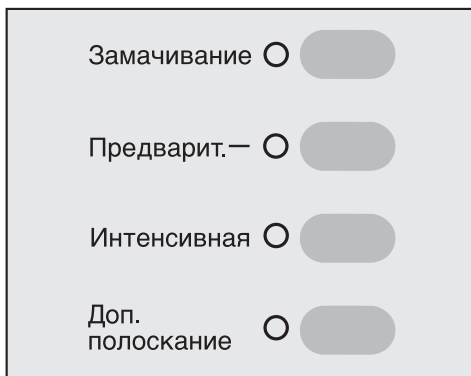
⊗ = Ополаскиватель, добавка для придания формы или жидкий крахмал.

Более полную информацию по моющим средствам и их дозировке Вы найдете в главе "Моющие средства".

Правильное проведение стирки

Дополнительные функции

8 Выбрать дополнительную(ые) функцию(и)



- Нажмите кнопку необходимой дополнительной функции.

Замачивание

Замачивание требуется для стирки сильнозагрязненных текстильных изделий с пятнами органического происхождения (например, крови, жира, какао).

Длительность замачивания: от 30 минут до 6 часов периодами по 30 минут.

- При первом нажатии кнопки индикация на дисплее переключается с *Порошок %* на *До завершения ч/мин*; первые 30 минут замачивания уже включены в индикацию.
- Каждое следующее нажатие кнопки увеличивает время замачивания на 30 минут до максимального значения, равного 6 часам; на дисплее высвечивается остаточное время как сумма времени замачивания и стирки.

Удаление значения времени замачивания

- Нажимайте кнопку *Замачивание* до тех пор, пока не погаснет контрольная лампочка.

Предварительная стирка

Для сильнозагрязненных текстильных изделий

Интенсивная

Для средне-или сильнозагрязненных текстильных изделий или при наличии заметных пятен.

Время основной стирки увеличивается.

Доп. полоскание

Для улучшенного результата полоскания.

Выполняется 4-й цикл полоскания в программах *Хлопок/Лен*, *Гигиена* и *Хлопок/Лен цветной*.

Правильное проведение стирки

9 Выбрать скорость отжима

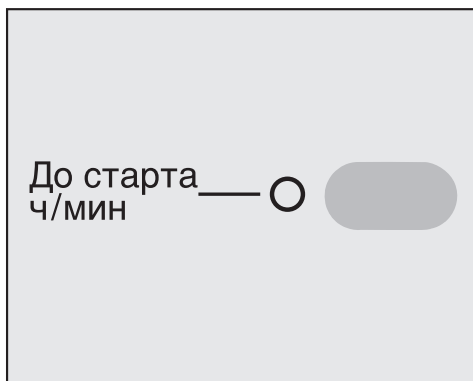


- Нажимайте клавишу "Отжим" до тех пор, пока не загорится контрольная лампочка желаемого числа оборотов для отжима.

Изменение числа оборотов при отжиге возможно только в пределах для соответствующей основной программы стирки.

Отсрочка старта

10 Включить отсрочку старта



- Нажимайте клавишу *До старта*. Каждое нажатие на клавишу увеличивает время задержки начала выполнения программы:

- в пределах до 10 часов на 30 минут,
- свыше 10 часов на 1 час.

Сброс отсрочки старта

- Нажмите при положении отсрочки *24 h* заново клавишу *До старта*.

Сброс отсрочки старта, если уже нажата кнопка *Старт*:

- Прервите выполнение программы.

11 Нажать на клавишу *Старт*

Начинается выполнение программы. На дисплее высвечивается продолжительность программы и горит контрольная лампочка *До завершения Ч/МИН*.

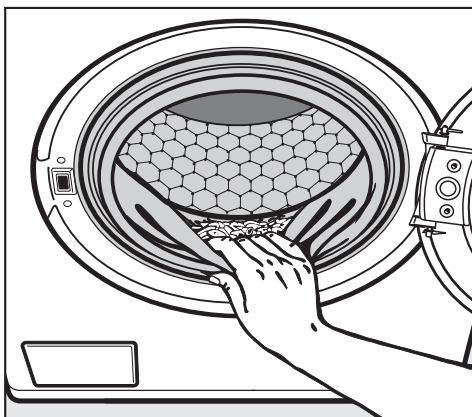
Правильное проведение стирки

Завершение программы

12 Открыть дверцу загрузочного люка

- Нажмите на кнопку *Дверца*.

13 Достать белье



- Проверьте отсутствие посторонних предметов в области уплотнения люка.

Не забудьте в барабане что-нибудь из белья! При последующей стирке забытое белье может дать усадку или окрасить другое белье.

14 Выключить стиральную машину.

- Отожмите кнопку *Вкл/Выкл* и поверните переключатель выбора программ в положение *0*.

15 Закрывать дверцу загрузочного люка

Иначе существует опасность случайного попадания внутрь барабана посторонних предметов. Они могут быть в дальнейшем ошибочно выстираны вместе с бельем, что приведет к его повреждению.

Добавление или извлечение белья

Вы можете добавлять или вынимать белье в процессе выполнения следующих программ:

- Хлопок/Лен
 - Гигиена
 - Хлопок/Лен цветной
 - Синтетика
 - Новые вещи
 - Мини-программа
- Нажмите кнопку *Дверца*, чтобы открылась дверца люка.
 - Добавьте или извлеките часть белья.
 - Закройте дверцу.

Выполнение программы будет продолжено автоматически.

Обратите внимание:

После запуска программы стиральная машина не может определить изменения в количестве белья.

Поэтому после добавления или извлечения части белья стиральная машина всегда ориентируется на максимальную загрузку.

Остаточное время, указываемое на индикаторе, может быть увеличено.

Дверца не открывается, если:

- температура моющего раствора выше **55°C**.
- уровень воды превышает определенное значение.
- включена блокировка программы.
- машина достигла цикла программы *Последний отжим*.

Если Вы нажмете на кнопку *Дверца* при наличии вышеперечисленных условий, загорится индикатор *Заблокировано*.

Правильное проведение стирки

Прерывание выполнения программы

- Выключите стиральную машину с помощью кнопки *Вкл/Выкл*.

Для продолжения:

- Включите стиральную машину с помощью кнопки *Вкл/Выкл*.

Изменение выбранной программы

После начала выполнения программы стиральная машина воспринимает следующие изменения в установках:

- в любой момент времени изменение числа оборотов барабана при отжиме в разрешенных пределах.
- в течение 6 минут с момента старта выбор или отказ от дополнительных функций *Интенсивная*, *Доп. полоскание* и изменение температуры в выбранной программе.

Выбор другой программы после запуска выбранной программы не возможен.

Контрольная лампочка *Защита от сминания/Конец* начнет мигать, если переключатель программ будет переключен. Это не будет влиять на ход выполнения программы. Контрольная лампочка погаснет, как только переключатель программ будет опять установлен в положение текущей программы.

Пропуск цикла программы

- Поверните переключатель программ в положение *0*.

Как только в линейке индикации выполнения программы замигает контрольная лампочка того цикла, с которого выполнение программы должно быть продолжено:

- Снова установите переключатель программ в течение 4 секунд на нужную программу.

При включенной электронной блокировке программы изменить установки в программе или пропустить один из ее циклов будет невозможно.

Замена выбранной программы

- Выключите стиральную машину с помощью кнопки *Вкл/Выкл*.
- Поверните переключатель программ в положение *0*.
- Включите стиральную машину с помощью кнопки *Вкл/Выкл*.
- Выберите новую программу.
- Нажмите кнопку *Старт*.

Выполнение программы

Стиральная машина оснащена полностью электронным управлением с функцией автоматического распознавания загрузки. Стиральная машина самостоятельно определяет необходимое для стирки потребление воды, в зависимости от количества белья и его способности впитывать воду. Это ведет к различному выполнению программ и разной продолжительности стирки.

Приводимые здесь сведения о выполнении программ всегда относятся к основной программе при максимальной загрузке. Дополнительно выбираемые функции не учитываются.

Линейка индикации выполнения программы Вашей стиральной машины постоянно информирует Вас во время стирки о достигнутом цикле программы.

Хлопок/Лен, Гигиена, Хлопок/Лен цветной

Основная стирка

Уровень воды: низкий

Ритм стирки: нормальный

Полоскание

Уровень воды: средний

Количество полосканий: 3

Отжим

Отжим с полосканием¹⁾: да

Последний отжим: да

Синтетика

Основная стирка

Уровень воды: низкий

Ритм стирки: нормальный

Полоскание

Уровень воды: высокий

Количество полосканий: 3

Отжим

Отжим с полосканием¹⁾: да

Последний отжим: да

Тонкое белье

Основная стирка

Уровень воды: высокий

Ритм стирки: щадящая стирка

Полоскание

Уровень воды: высокий

Количество полосканий: 3

Отжим

Отжим с полосканием: нет

Последний отжим: да

Шелк

Основная стирка

Уровень воды: средний

Ритм стирки: для шелка

Полоскание

Уровень воды: средний

Количество полосканий: 2

Отжим

Отжим с полосканием: нет

Последний отжим: да

Правильное проведение стирки

Шерсть

Основная стирка

Уровень воды: средний

Ритм стирки: для шерсти

Полоскание

Уровень воды: средний

Количество полосканий: 2

Отжим

Отжим с полосканием¹⁾: да

Последний отжим: да

Новые вещи

Основная стирка

Уровень воды: средний

Ритм стирки: нормальный

Полоскание

Уровень воды: средний

Количество полосканий: 2

Отжим

Отжим с полосканием¹⁾: да

Последний отжим: да

Мини-программа

Основная стирка

Уровень воды: низкий

Ритм стирки: нормальный

Полоскание

Уровень воды: средний

Количество полосканий: 2

Отжим

Отжим с полосканием¹⁾: да

Последний отжим: да

Подушки

Основная стирка²⁾

Уровень воды: высокий

Ритм стирки: нормальный

Полоскание

Уровень воды: высокий

Количество полосканий: 3

Отжим

Отжим с полосканием: нет

Последний отжим: да

Особенности выполнения программы:


Защита от сминания:

После завершения программы барабан вращается еще максимум 30 минут, препятствуя таким образом образованию складок. (Исключение: программа *Шерсть*). Стиральную машину можно открыть в любое время.

¹⁾ Отжим с полосканием:

Отжим текстильных изделий производится между отдельными циклами полоскания.

²⁾ Пропитывание

Перед стиркой подается вода для пропитывания подушек влагой. Этот процесс заканчивается запуском отжима для удаления воздуха из подушек. Затем через камеру  подается вода для основной стирки.

Отмена отжима с полосканием:

Выберите установку *Без отжима* при выборе скорости вращения барабана при отжиме.

Вы можете использовать все современные стиральные порошки, которые предназначены для стиральных машин, а также жидкие, концентрированные, в таблетках и комбинированные моющие средства.

Стирка шерстяных и полушерстяных текстильных изделий проводится с помощью моющих средств для шерсти.

Указания по применению и дозировке для полной загрузки приводятся на упаковке моющего средства.

Дозировка зависит от:

- степени загрязненности белья
 - слабозагрязненное
Не видно загрязнений и пятен.
Одежда, например, пахнет потом.
 - среднезагрязненное
Загрязнения видны и/или имеется небольшое количество светлых пятен.
 - сильнозагрязненное
Отчетливо видны загрязнения и/или пятна.
- жесткости воды
Если Вы не знаете диапазон жесткости, получите эту информацию на местном предприятии по водоснабжению.
- количества белья (следите за рекомендацией по дозировке)

Жесткость воды

Диапазон жесткости	Качество воды	Жесткость в ммоль/л	Немецкие градусы °d
I	мягкая	0 - 1,3	0 - 7
II	нормальная	1,3 - 2,5	7 - 14
III	жесткая до очень жесткой	свыше 2,5	свыше 14

Смягчитель воды

Для экономии моющего средства при жесткости воды в диапазонах II и III Вы можете добавлять смягчитель воды. Правильная дозировка приводится на упаковке. Сначала заправьте моющее средство, затем смягчитель.

При этом дозировку моющего средства Вы можете осуществлять, как для диапазона жесткости I.

Моющее средство из нескольких компонентов

Если Вы стираете, используя несколько компонентов (например, комбинированное моющее средство), заправьте все эти средства вместе в отсек **Ш** и всегда в следующей последовательности:

1. моющее средство
2. смягчитель воды
3. пятновыводитель

Таким образом средства будут лучше размываться.

Моющие средства

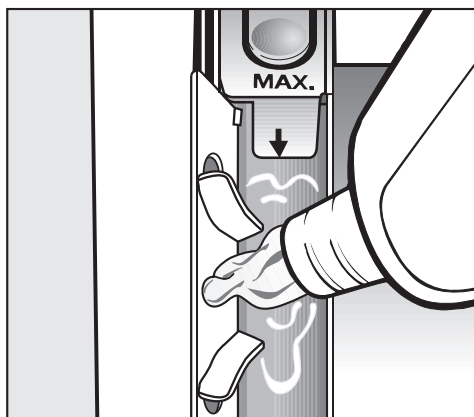
Ополаскиватели и добавки для придания формы


Ополаскиватель придает изделиям мягкость на ощупь и снижает их статический заряд при последующей машинной сушке.


Добавки для придания формы являются синтетическим средством для подкрахмаливания изделий, дающим жесткость на ощупь.

- Дозировка этих добавок проводится согласно рекомендациям изготовителей.

Автоматическое использование добавок



- Заполните ополаскивателем или добавкой для придания формы ячейку . **Следите за отметкой макс. уровня.**

При выполнении последнего цикла полоскания ополаскиватель или добавка для придания формы будут размыты. По окончании программы стирки незначительные остатки воды останутся в ячейке .

Электронная блокировка программы

Электронная блокировка программы предотвращает возможность открыть стиральную машину во время стирки или прервать программу.

Включение блокировки программы

- После запуска программы нажмите и удерживайте нажатой кнопку *Старт* не менее 4 секунд, пока не загорится контрольный индикатор *Заблокировано* (в правом нижнем углу панели управления).

Электронная блокировка включена.

Теперь стиральная машина не принимает никаких изменений и выполняет программу стирки до конца.

После завершения программы стирки блокировка программы автоматически выключается.

Выключение блокировки программы

- Нажмите и удерживайте нажатой кнопку *Старт* не менее 4 секунд, пока не погаснет контрольный индикатор *Заблокировано* (в правом нижнем углу панели управления).

Исключение:

Переключатель программ был повернут в другое положение, и на индикаторе выполнения программы мигает контрольная лампочка *Защита от сминания/Конец*.

- Установите переключатель программ на выбранную перед этим программу. Контрольная лампочка *Защита от сминания/Конец* погаснет.
- Нажмите и удерживайте нажатой кнопку *Старт* не менее 4 секунд, пока не погаснет контрольный индикатор *Заблокировано* (в правом нижнем углу панели управления).

Сервисные функции

Функция электронного замка

Электронный замок предотвращает использование Вашей стиральной машины посторонними лицами в общественных прачечных.

При включенной функции электронно-го замка:

- невозможно открыть дверцу люка с помощью клавиши *Дверца* и
- невозможно начать выполнение ни одной программы.

Включение функции замка


Условие:

- Дверца люка закрыта.
 - Переключатель программ стоит в положении *0*.
- 1 Включите стиральную машину с помощью кнопки *Вкл/Выкл*.
 - 2 Нажмите на кнопку *Предварительная* и удерживайте ее нажатой во время выполнения пунктов с 3 по 5.
 - 3 Медленно поверните переключатель программ шаг за шагом по часовой стрелке до положения *Хлопок/Лен цветной 60°C*.
 - 4 Медленно переведите переключатель программ шаг за шагом против часовой стрелки до положения *0*.

- 5 Медленно переведите переключатель программ шаг за шагом против часовой стрелки до положения *Тонкое белье хол*. Начнет мигать контрольный индикатор *Заблокировано* (в правом нижнем углу панели).
- 6 Отожмите кнопку *Предварительная*.
- 7 Поставьте переключатель программ в положение *0*.
- 8 Выключите стиральную машину с помощью кнопки *Вкл/Выкл*.

Выключение функции замка

Повторите пункты с 1 до 6. Контрольный индикатор *Заблокировано* погаснет.

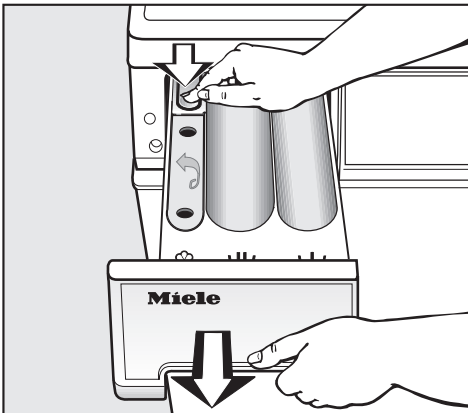
 Перед началом чистки машины и ухода за ней необходимо отсоединить от розетки сетевой розетки.

Чистка стиральной машины

- Чистите стиральную машину с помощью мягкого чистящего средства или мыльного раствора, затем насухо вытирайте ее мягкой салфеткой.
- Чистите рабочий барабан с помощью чистящих средств, предназначенных для чистки нержавеющей стали.

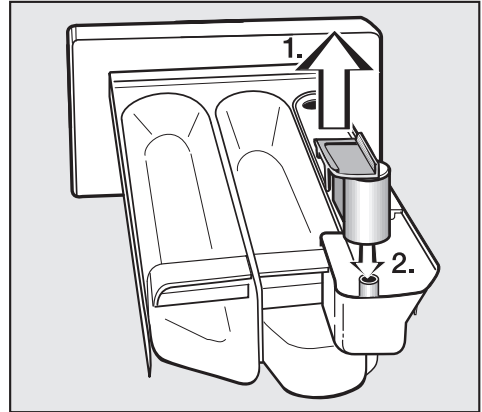
Чистка кюветы для моющего средства и добавок по уходу за бельем


Регулярно удаляйте возможные остатки чистящего средства.




- Выдвиньте кювету для моющих средств до упора, нажмите на кнопку разблокировки и выньте кювету наружу.

- Промойте отсеки кюветы теплой водой.



- Почистите сифон.
- 1. Вытащить наружу сифон из отсека  и промыть его под струей теплой воды. Трубку, на которую надет сифон, почистить таким же образом.
- 2. Вставить сифон обратно.

 Запрещается использовать очистители, содержащие растворитель, а также абразивные средства, универсальные или средства для чистки стекол! Они могут повредить пластмассовые поверхности и другие детали машины. Ни в коем случае не мыть стиральную машину струей из шланга.

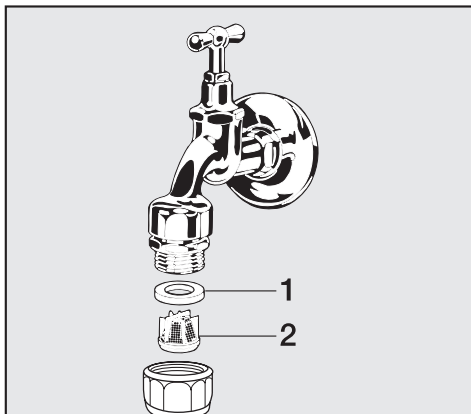
Чистка и уход

Чистка фильтра в системе подачи воды

Стиральная машина оснащена фильтром для защиты вентиля подвода воды.

Фильтр в резьбовом соединении шланга подачи воды необходимо проверять каждые 6 месяцев. При частых перебоях в сети водоснабжения этот промежуток может быть короче.

- Перекройте кран водоснабжения.
- Отверните шланг залива воды с крана водоснабжения.




- Снимите резиновое уплотнительное кольцо **1** с направляющей.
- Захватите стенку пластмассового фильтра **2** плоскогубцами и вытащите фильтр наружу.
- Почистите сетку фильтра.
- Установка фильтра выполняется в обратной последовательности.

Резьбовое соединение накрунуть плотно на кран водоснабжения и открыть его. В том случае, если вода проникает наружу, резьбовое соединение следует подтянуть.

Сетка фильтра после очистки **должна** быть обязательно установлена обратно.

Что делать, если . . .

Вы можете самостоятельно устранить большинство помех и неисправностей. Во многих случаях Вы сможете сэкономить время и деньги, так как Вам не придется вызывать мастера из сервисной службы. Приводимые ниже таблицы должны помочь Вам найти причины возникающих помех или неисправностей в работе прибора и устранить их. Обратите, однако, внимание, что:

 Ремонт электроприборов должен проводиться только квалифицированными специалистами. Неквалифицированное выполнение ремонтных работ может стать причиной значительной опасности для пользователя.

Не начинается процесс выполнения программы стирки.

Сообщение о неисправности	Возможная причина	Устранение
Не загорается контрольная лампочка <i>Защита от сминания/Конец</i>, или не мигает контрольная лампочка клавиши <i>Старт</i>.	Отсутствует электропитание стиральной машины.	Проверьте, – вставлена ли сетевая вилка в розетку. – исправлен ли предохранитель.
Мигает сервисная лампочка <i>Заблокировано</i>.	Включена функция электронного замка.	Отключите функцию электронного замка.
При выборе программы <i>Слив/Отжим</i> ее запуск не происходит.	Не были выполнены действия по "первоначальному вводу в эксплуатацию".	Проведите "первоначальный ввод в эксплуатацию", как это описано в одноименной главе.

Помощь при неполадках

Программа стирки была прервана и появляется сообщение о неисправности.		
Сообщение о неисправности	Возможная причина	Устранение ^❶
Звучит сигнал зуммера, и мигает лампочка контроля неисправности <i>Проверить слив. На дисплее появляется индикация "-- --".</i>	Заблокирована система слива воды.	Прочистите сливной фильтр и сливной насос, как это описано в главе "Помощь при неполадках" раздел "Открывание дверцы загрузочного люка при засорении слива и/или отсутствии электропитания".
	Сливной шланг проложен слишком высоко.	Максимальная высота откачки составляет 1 м.
Звучит сигнал зуммера, и мигает лампочка контроля неисправности <i>Проверить залив. На дисплее появляется индикация "-- --".</i>	Перекрыта система подачи воды.	Откройте кран водоснабжения.
Звучит сигнал зуммера, и мигают лампочки контроля неисправности <i>Проверить залив и Проверить слив. На дисплее появляется индикация "-- --".</i>	Среагировала система защиты от протечек.	Вызовите специалиста сервисной службы
Звучит сигнал зуммера, и мигают контрольные лампочки <i>Замачивание/ Пред.стирка или Полоскание. На дисплее появляется индикация "-- --".</i>	В наличии неполадка.	Запустите выполнение программы еще раз. Если опять появится сообщение о неисправности, вызовите специалиста сервисной службы.

^❶ Для того чтобы удалить сообщение о неисправности: Выключите стиральную машину с помощью клавиши *Вкл/Выкл* и поверните переключатель выбора программ в положение 0.

Помощь при неполадках

Программа стирки выполняется как обычно, однако, появляется сообщение о неполадке.		
Сообщение о неисправности	Возможная причина	Устранение ^❶
Мигает лампочка контроля неисправности <i>Проверить слив.</i>	Нарушен слив воды.	Прочистите фильтр и сливной насос, как это описано в главе "Помощь при неполадках" раздел "Открывание дверцы загрузочного люка при засорении слива и/или отсутствии электропитания".
Мигает лампочка контроля неисправности <i>Проверить залив.</i>	Нарушена подача воды.	Проверьте, – полностью ли открыт кран водоснабжения – не перегнулся ли заливной шланг.
	Засорился фильтр в заливном шланге.	Почистите сетку фильтра.
Горит лампочка контроля <i>Проверить дозировку.</i>	При стирке образуется слишком много пены.	Дозируйте при последующей стирке меньшее количество моющего средства, следите за указаниями по дозировке.
На индикаторе выполнения программы мигает контрольная лампочка <i>Стирка.</i>	В наличии неполадка.	Запустите выполнение программы еще раз. Если опять появится сообщение о неисправности, вызовите специалиста сервисной службы.
На индикаторе выполнения программы мигает контрольная лампочка <i>Защита от сминания/ Конец.</i>	Переключатель выбора программ был переставлен в другое положение после начала выполнения программы. Поверните переключатель выбора программ в положение текущей программы.	

^❶ Для того чтобы удалить сообщение о неисправности: Выключите стиральную машину с помощью клавиши *Вкл/Выкл* и поверните переключатель выбора программ в положение 0.

Помощь при неполадках

Неисправности и неполадки при распознавании загрузки и рекомендации по дозировке

Неисправность	Возможная причина	Устранение
Не происходит индикации величины загрузки	Стиральная машина не включена и/или не выбрана никакая программа стирки.	Включите стиральную машину. Выберите программу стирки и тогда заложите белье.
	Количество загруженного белья составляет менее 25% от максимальной загрузки для данной программы.	Индикация появится, как только эта величина будет достигнута.
	При включении стиральной машины в ее барабане находилось белье. Таким образом была переставлена нулевая точка датчика загрузки барабана.	Достаньте белье из барабана стиральной машины и нажмите клавишу, расположенную над кнопкой <i>Старт</i> , до звучания сигнала. Новая нулевая точка отсчета датчика установлена.
Дисплей показывает наличие загрузки, хотя в стиральной машине белье отсутствует.	Смещена точка нулевого отсчета датчика загрузки.	Поверните барабан на один оборот. Если индикация не погаснет, заново установите точку нулевого отсчета (смотри раздел выше).
В программах <i>Тонкое Белье</i>, <i>Шелк</i> и <i>Шерсть</i> отсутствует индикация загрузки.	Макс. величина загрузки для программ <i>Тонкое Белье</i> и <i>Шелк</i> составляет 1 кг, а для программы <i>Шерсть</i> - 2 кг. При таких незначительных величинах загрузки в некоторых случаях датчик загрузки может не срабатывать.	Поверните барабан на один оборот.

Общие неполадки или неудовлетворительный результат стирки		
Неисправность	Возможная причина	Устранение
Во время отжима стиральная машина стоит неустойчиво.	Ножки машины стоят неровно и не закреплены контргайкой.	Выровняйте машину в устойчивом положении и закрепите ножки контргайкой.
Белье не отжимается, как положено.	Установлена слишком низкая скорость отжима.	При следующей стирке выберите более высокую скорость отжима.
Появление необычных шумов при работе насоса.	Это не является неисправностью! Шумы в начале и конце процесса откачивания воды - нормальное явление.	
Не горит кольцевая подсветка.	Стиральная машина выключила кольцевую подсветку для экономии электроэнергии. Для того, чтобы снова включить кольцевую подсветку: нажмите на кнопку дополнительной функции или поверните переключатель программ.	
В кювете для моющих средств скопилось много остатков порошка и добавок для ухода за бельем.	Недостаточен напор воды.	– Почистите фильтр в системе подвода воды.
	Стиральные порошки вместе со смягчающими добавками имеют склонность к склеиванию.	В дальнейшем задавайте в кювету сначала моющее средство, а затем смягчающую добавку.
Не полностью смыывается ополаскиватель, или в ячейке ☼ остается слишком много воды.	Сифон занимает неправильное положение или засорен.	Очистите сифон, смотри главу "Чистка и уход", раздел "Чистка кюветы для моющих средств и добавок".

Помощь при неполадках

Неисправность	Возможная причина	Устранение
При стирке с жидким моющим средством белье не отстирывается.	Жидкие моющие средства не содержат отбеливателя. Пятна от фруктов, кофе или чая не могут быть удалены.	<ul style="list-style-type: none">– Используйте стиральные порошки с отбеливателем.– Кладите пятновыводитель в ячейку Ш, а жидкое моющее средство в специальный пластиковый дозатор в форме шарика.– Никогда не задавайте жидкое моющее средство вместе с пятновыводителем в отсек для моющих средств и добавок.
На выстиранном белье остался серый налет (частицы жира).	Дозировка моющего средства была недостаточной (белье было сильно загрязнено жиром (маслом, мазью)).	<ul style="list-style-type: none">– При такого рода загрязнении белья задавайте немного больше моющего средства или используйте жидкое моющее средство.– Перед следующей стиркой запустите программу <i>Гигиена 60°C</i> с жидким моющим средством, но без белья.
На выстиранных темных текстильных изделиях имеются белые остатки вещества, напоминающего стиральный порошок.	Моющее средство содержит водонерастворимые компоненты (цеолиты) для смягчения воды. Они оседают на текстильных изделиях.	<ul style="list-style-type: none">– Попытайтесь удалить эти остатки после сушки с помощью щетки.– В дальнейшем стирайте темные изделия жидкими моющими средствами, так как они не содержат цеолитов.

Помощь при неполадках

Дверцу загрузочного люка невозможно открыть с помощью клавиши Дверца.

Возможная причина	Устранение
Стиральная машина не подключена к сети электропитания.	Вставьте сетевую вилку в розетку.
Стиральная машина не включена.	Включите стиральную машину с помощью клавиши <i>Вкл/Выкл.</i>
Включена электронная блокировка программы.	Выключите блокировку.
Включена функция электронного замка.	Выключите функцию замка.
Отсутствие напряжения в сети электропитания	Откройте дверцу загрузочного люка, как это описано в главе "Помощь при неполадках", раздел "Открывание дверцы загрузочного люка при отсутствии электропитания".
Дверца была неправильно захлопнута.	Нажмите сильнее на дверцу загрузочного люка в области ее замка, после чего нажмите на клавишу <i>Дверца.</i>
В барабане еще находится вода, и стиральная машина не может ее откачать.	Почистите сливной фильтр и сливной насос.

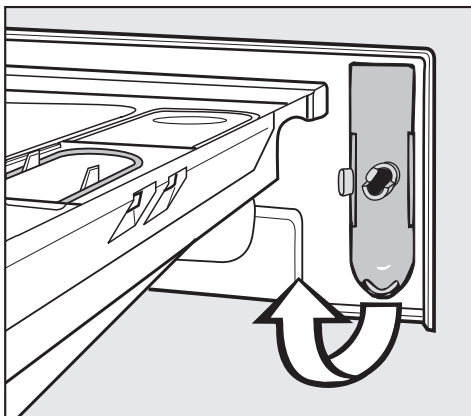
В целях защиты от ошпаривания дверца не может быть открыта при температуре моющего раствора более 55°C.

Помощь при неполадках

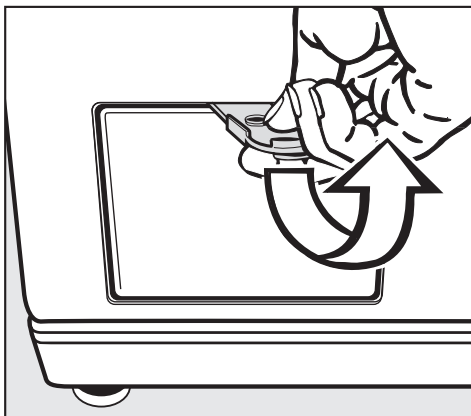
Открытие дверцы загрузочного люка при засорении слива и/или отсутствии электропитания

- Выключите стиральную машину.

С внутренней стороны панели кюветы для моющих средств и добавок находится специальный ключ (шпатель) для открывания крышки люка сливного фильтра.



- Достаньте шпатель.



- Откройте крышку люка сливного фильтра.

Засорение слива

Если слив забит, в стиральной машине может находиться большое количество воды (**max. 25 л**).

⚠ Осторожно: если незадолго до начала работ стирка проводилась при высокой температуре, существует опасность обжечься!

Слив воды

- Поставьте какую-либо емкость под крышкой.

Не выворачивайте сливной фильтр полностью.



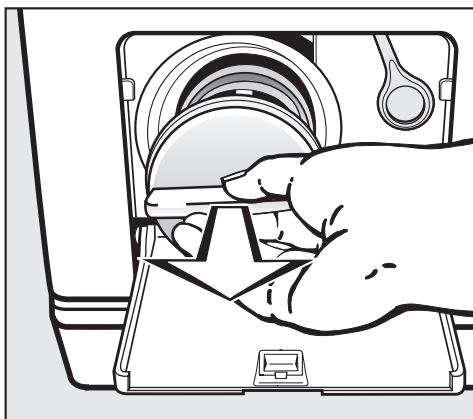
- Ослабьте сливной фильтр настолько, чтобы вытекала вода.

Прерывание слива воды:

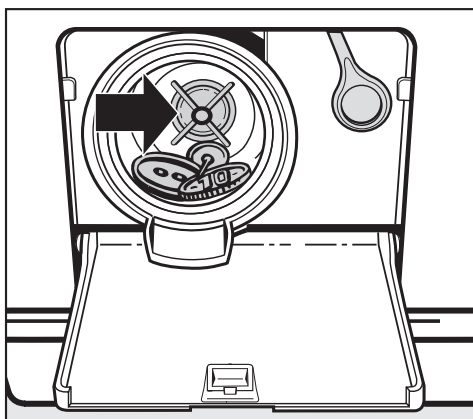
- Снова заверните сливной фильтр.

Помощь при неполадках

Если вода больше не вытекает:



- Полностью выверните фильтр.
- Тщательно очистите фильтр.

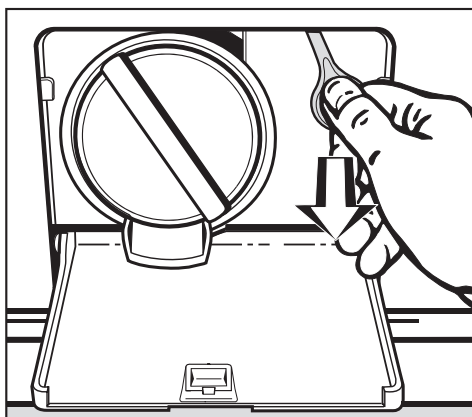


- Проверьте, легко ли могут крутиться лопасти сливного насоса, в противном случае удалите посторонние предметы (пуговицы, монеты и т.п.) и почистите внутреннее пространство.
- Вставьте обратно сливной фильтр и плотно его закрутите.

⚠ Если фильтр не будет установлен и плотно завернут, вода будет вытекать из стиральной машины.

Открытие дверцы загрузочного люка

⚠ Обязательно убедитесь перед выемкой белья, что барабан остановился. Манипуляции с вращающимся барабаном связаны с риском получения травмы.



- Потяните за аварийный деблокиратор. Дверца загрузочного люка открывается.

Помощь при неполадках

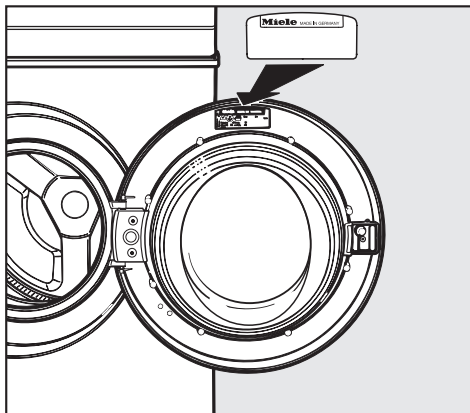
Сервисная служба

При возникновении неисправностей, которые Вы не можете устранить самостоятельно, обращайтесь, пожалуйста в сервисную службу Miele по телефонам:

Москва (095) 745 89 90
Санкт-Петербург (812) 332 08 00
Киев (044) 496 03 00

Сервисной службе необходимо сообщить модель и номер Вашей стиральной машины.

Эту информацию Вы найдете на типовой табличке, которая видна при открытой дверце загрузочного люка над смотровым стеклом.



Сертификат

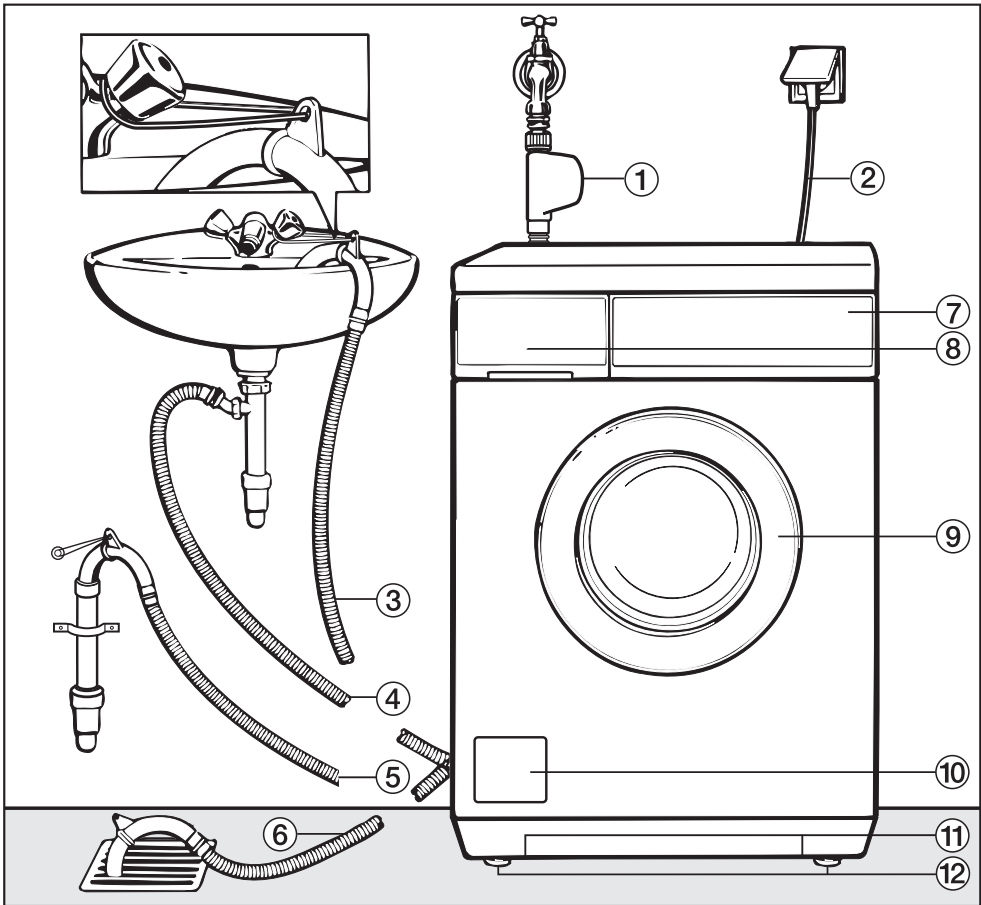
РОСС.ДЕ.АЯ46.В64901
с 08.10.2003 по 08.10.2005

Соответствует требованиям
ГОСТ Р МЭК 335-1-94,
ГОСТ 30345.4-95, ГОСТ 30345.5-96,
ГОСТ Р 51318.14.1-99

Срок службы

20 лет

Вид спереди



① Система Waterproof (защита от протечек) заливного шланга

② Сетевой кабель

③ - ⑥ Сливной шланг (с вращаемым съемным переходником) для различных возможностей слива воды

⑦ Панель управления

⑧ Кювета с отсеками для моющих средств и добавок по уходу за бельем

⑨ Дверца загрузочного люка

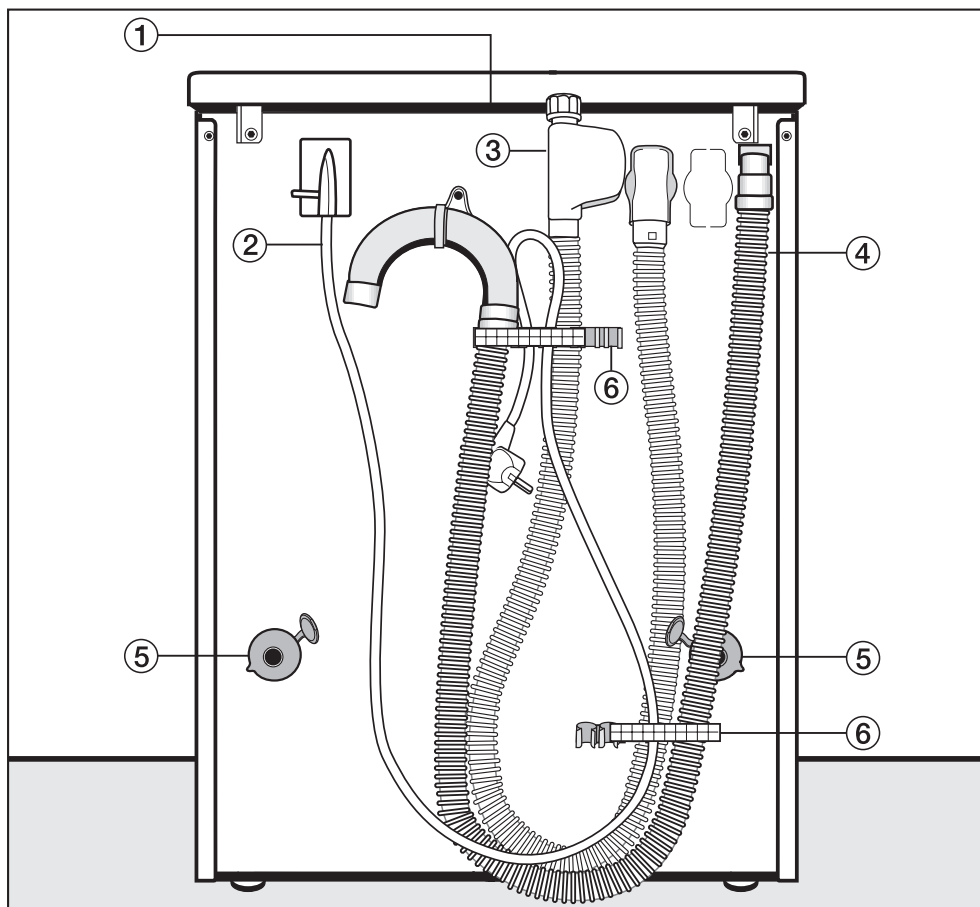
⑩ Крышка люка сливного фильтра, сливного насоса и аварийного деблокиратора дверцы

⑪ Выемки для перемещения машины

⑫ Четыре ножки, регулируемые по высоте

Установка и подключение

Вид сзади



① Выступ на крышке для перемещения машины

② Электрическое подключение

③ Заливной шланг с системой Waterproof (защиты от протечек)

④ Сливной шланг

⑤ Стопоры транспортировочных стержней

⑥ Держатель для:

– заливного шланга

– сливного шланга

– кабеля электроподключения

– снятых транспортировочных стержней

Поверхность для установки

В качестве поверхности для установки стиральной машины лучше всего служит бетонный пол. В отличие от деревянной поверхности или поверхности из "мягких" материалов, бетон не способствует вибрации машины при отжиге.

Обратите внимание на следующее:

- Устанавливайте стиральную машину в вертикальном, устойчивом положении.
- Не устанавливайте стиральную машину на мягкое ковровое покрытие, иначе стиральная машина будет вибрировать при выполнении отжима.

При установке на деревянном половом покрытии:

- Установите стиральную машину на фанерное основание (мин. размеры 59x52x3 см). Это основание должно быть привинчено в нескольких местах к несущим балкам, а не только к настилу.

По возможности устанавливайте машину в углу помещения, где устойчивость пола является наибольшей.

⚠ При установке на цоколь, предусмотренный при подготовке помещения (цоколь из бетона или кирпичной кладки), стиральная машина **должна** быть дополнительно зафиксирована с помощью крепления (приобретается в торговом центре Miele или сервисной службе Miele). Иначе существует опасность, что при выполнении отжима стиральная машина упадет с цоколя.

Установка стиральной машины

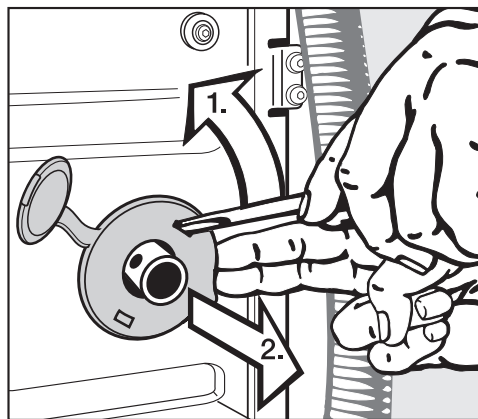
Для перемещения стиральной машины с места распаковки к месту установки беритесь за передние выемки и задний выступ крышки.

Обратить внимание:

- Для подъема машины не беритесь за дверцу загрузочного люка.

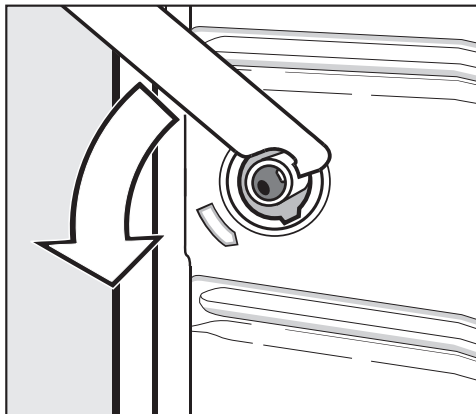
⚠ Ножки машины и поверхность для установки должны быть сухими, в противном случае существует опасность скольжения стиральной машины при отжиге.

Удаление транспортировочного крепления

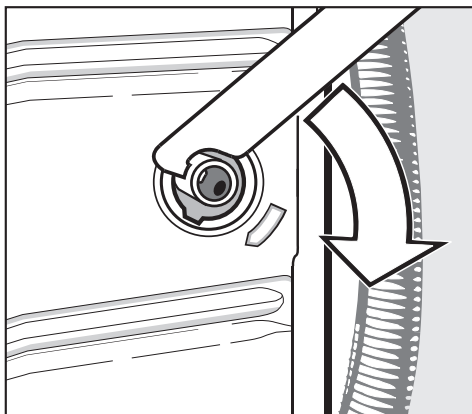


- Удалите левый и правый стопоры.
- 1. Отделить стопор с помощью отвертки.
- 2. Снять стопор.

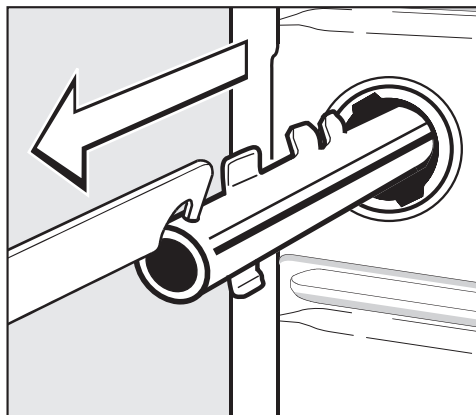
Установка и подключение



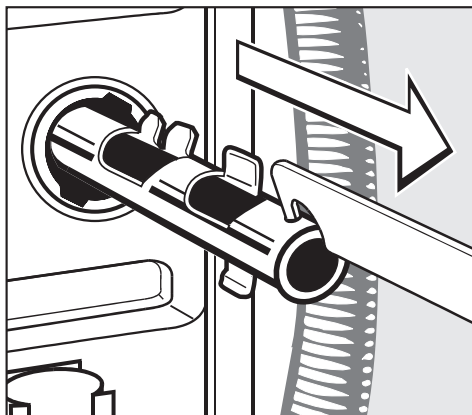
- Поверните прилагаемым гаечным ключом левый транспортировочный стержень на 90° и



- Поверните правый транспортировочный стержень на 90° и

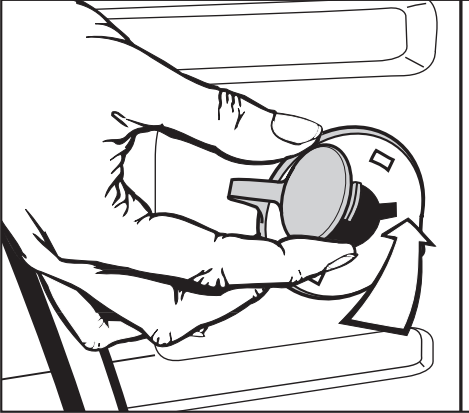



- вытащите его наружу.



- вытащите его наружу.

Установка и подключение

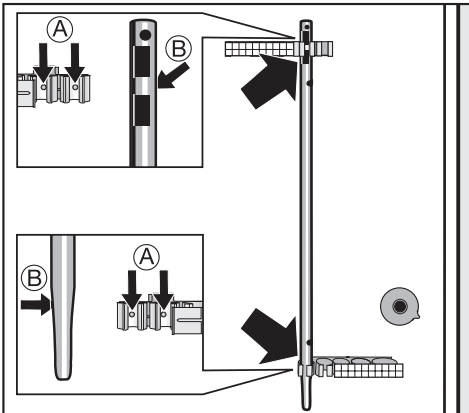


 Стиральную машину нельзя перевозить без транспортировочного крепления. Сохраняйте крепление. Его необходимо будет опять смонтировать перед транспортировкой стиральной машины (например, при переезде).

Установка транспортировочного крепления

Установка крепления проводится в обратной последовательности.

- Закройте отверстия с помощью стопоров и закрепленных на них заглушек.

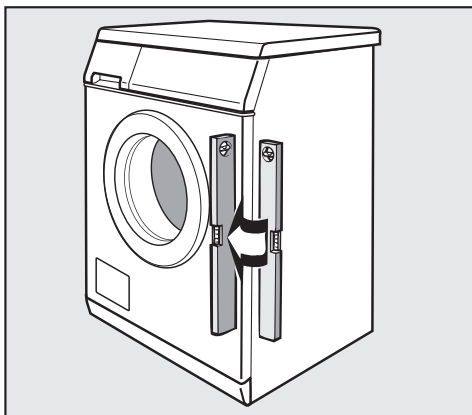


- Закрепите транспортировочные стержни на задней стенке стиральной машины. Проследите за тем, чтобы при установке отверстия **Б** попали на цапфы **А**.

Установка и подключение

Выравнивание машины

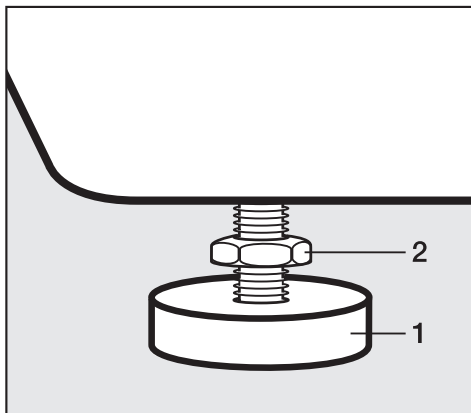
Стиральная машина должна устойчиво стоять на всех четырех ножках в вертикальном положении, чтобы можно было гарантировать ее безупречную работу.




Неправильная установка приводит к повышению расхода электроэнергии и воды, а также возможно скольжение стиральной машины. Системы определения загрузки и рекомендации дозировки могут показывать неправильные значения.

Выворачивание и закрепление ножек

Выравнивание стиральной машины выполняется посредством четырех вращающихся ножек. При поставке все ножки полностью вкручены.



- Отвинтите контргайку **2**, поворачивая ее по часовой стрелке прилагаемым гаечным ключом. Выворачивайте контргайку **2** вместе с ножкой **1**.
- Проверьте с помощью ватерпаса вертикальное положение машины.
- Удерживайте ножку **1** с помощью разводного ключа. Снова приверните прилагаемым ключом контргайку **2** к корпусу машины.

 Все четыре контргайки должны быть крепко привинчены к корпусу машины. Пожалуйста, проверьте даже те ножки, которые Вы не выворачивали при выравнивании. В противном случае существует опасность скольжения машины.

Встраивание под столешницу

Монтаж установочного комплекта* и комплекта для установки стиральной и сушильной машины в колонну должен проводиться квалифицированным специалистом.

- Необходим **установочный комплект***. Прилагаемая к этому комплекту* металлическая крышка заменяет крышку машины. Монтаж металлической крышки необходим в целях электробезопасности.
- При столешнице высотой 900/910 мм требуется подставка*.
- Места подключения систем подачи и слива воды, а также электропитания должны находиться вблизи стиральной машины и быть доступными.

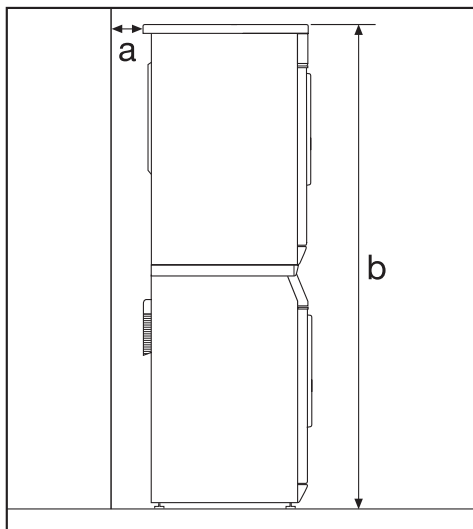
К установочному комплекту прилагается инструкция по монтажу.

Установка стиральной и сушильной машин в колонну

Стиральную машину можно установить в колонну с сушильной машиной Miele. Для этого необходим монтажный комплект* (WTV).

Детали, отмеченные *, можно приобрести в фирменных магазинах или сервисной службе фирмы Miele.

Обратите внимание:



a Безопасное расстояние до стены: минимум 2 см

b Высота:
Монтажный комплект со столешницей: около 169 см
Монтажный комплект без столешницы: около 170 см

После установки и подключения машины должна быть отрегулирована нулевая отметка датчика загрузки. Примите во внимание главу "Первый ввод в эксплуатацию".

Монтаж крышки

Если Вы сняли крышку при установке стиральной и сушильной машин в колонну или для установки стиральной машины под столешницу, то при монтаже крышки проследите, чтобы она прочно вошла в задние держатели. Только в этом случае будет обеспечена безопасность при перемещении машины.

Установка и подключение

Система защиты от протечек воды Miele

Данная система обеспечивает всестороннюю защиту от протечек воды, связанных с работой стиральной машины.

Система состоит из трех основных частей:

- 1) шланга подачи воды
- 2) электроники и корпуса
- 3) сливного шланга

1) Шланг подачи воды

- Дополнительный электрический клапан безопасности

Он функционирует как автоматический водопроводный кран и находится в блоке системы безопасности заливного шланга.

- Защита клапана безопасности от поломки

Корпус клапана выдерживает давление на разрыв от 7.000 до 10.000 кПа.

- Защитная оболочка шланга подачи воды

Протекающая из шланга вода будет выводиться в поддон машины благодаря защитной оболочке, которая как "вторая кожа" охватывает шланг. Поплавковый выключатель закрывает вентиль безопасности. Дальнейшее поступление воды заблокировано; находящаяся в баке вода откачивается.

2) Электронная система и корпус

- Поддон

При негерметичности стиральной машины вытекающая вода собирается в поддоне, встроенном в дно. Благодаря наличию поплавкового выключателя происходит отключение заливных клапанов.

Дальнейшее поступление воды будет заблокировано; вода, находящаяся в баке, будет откачана.

- Защита от перелива

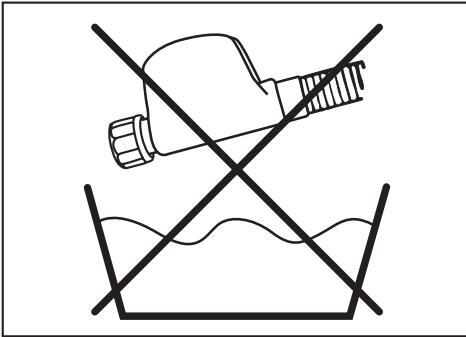
Система препятствует переполнению стиральной машины водой из-за неконтролируемой подачи воды. При повышении уровня воды выше определенного значения включается сливной насос, и вода откачивается под контролем электроники.

3) Сливной шланг

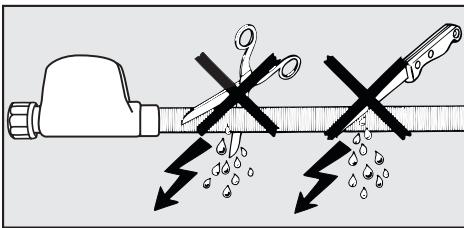
Сливной шланг защищен системой вентиляции. Это препятствует нежелательному всасыванию всей жидкости из стиральной машины при откачивании воды.

Подача воды

Клапан безопасности содержит электрические детали. Поэтому его нельзя монтировать в области, где разбрызгивается вода, например, у ванны или душа. В этих случаях для удлинения заливного шланга используйте шланг в металлической оплетке, который можно приобрести в фирменном магазине или сервисной службе Miele.



Не погружать устройство в жидкость!




Не допускается повреждение или перегиб защитной оболочки.

Стиральная машина может быть подключена к водопроводу без клапанов, предотвращающих обратный отток жидкости, так как она изготовлена согласно действующим нормам.

Напор воды должен составлять не менее 100 кПа и не должен превышать 1.000 кПа. Если он выше 10 бар, то необходимо встроить в трубопровод редукционный клапан.

Для подключения требуется водопроводный кран с $\frac{3}{4}$ " резьбой. Если такой отсутствует, то подключение к водопроводу должно производиться только квалифицированным сантехником.

 Резьбовое соединение находится под давлением водопроводной воды. Поэтому проверьте, медленно открывая водопроводный кран, насколько герметично соединение. При необходимости измените положение уплотнения или подтяните резьбовое соединение.

Стиральная машина **не** предназначена для подключения к горячей воде.

Установка и подключение

Техобслуживание

При необходимости замены используйте только шланг с **системой Waterproof Miele**.

Не допускается вынимать ситечко в накидной гайке клапана безопасности, т.к. это защищает заливной клапан.

Дополнительная принадлежность-увеличение длины шланга

В качестве дополнительной принадлежности в фирменном магазине или сервисной службе Miele можно приобрести шланг в металлической оплетке длиной 1,5 м.

Этот шланг выдерживает местное давление свыше 14.000 кПа и может быть использован в качестве гибкого удлинителя водопроводной линии.

Слив воды

Моющий раствор откачивается сливным насосом с высотой подачи 1 м. Чтобы слив воды происходил беспрепятственно, шланг должен быть уложен без изломов и перегибов. Переходник на конце шланга можно поворачивать, а при необходимости снимать.

Возможности слива воды:

1. Подвешивание сливного шланга на край мойки или раковины:

Обратите внимание:

- Закрепите шланг во избежание соскальзывания!
 - Если вода откачивается в раковину, то следите за тем, чтобы она стекала достаточно быстро. В противном случае существует опасность, что раковина переполнится или часть откачанной воды попадет обратно в стиральную машину.
2. Подсоединение к пластиковой сточной трубе с помощью резиновой муфты (сифон при этом не обязателен).
 3. Подсоединение к раковине с помощью пластикового ниппеля.
 4. Слив в полу (водосток).

В случае необходимости шланг может быть удлинен до 5 м. Дополнительные принадлежности для этого можно приобрести в торговой организации Miele или сервисной службе Miele.

Для откачивания на высоту свыше 1 м (до 1,8 м максимальной высоты) в торговой организации Miele или сервисной службе Miele можно приобрести набор для модификации стиральной машины, включающий в себя дополнительный сливной насос с принадлежностями для его установки.

Установка и подключение

Подключение к электросети

Стиральная машина оснащена кабелем со штепсельной вилкой с заземляющим контактом для подключения к сети переменного тока ~ 230 В 50 Гц.

Подключение должно осуществляться только к стационарной электропроводке, с заземлением.

Запрещается подключать стиральную машину к сети электропитания через разного рода удлинители, тройники и т.п., чтобы полностью исключить потенциальный источник опасности (опасность возгорания).

Для повышения безопасности рекомендуется включать в электрическую цепь прибора устройство защитного отключения (УЗО) на ток срабатывания 30 мА.

Информация о номинальном потреблении и предохранителе дается на типовой табличке. Пожалуйста, сравните данные, приведенные на типовой табличке, с данными сети электропитания.

Дополнительно для Украины



Внимание! Это изделие сконструировано для подключения к сети переменного тока с защитным (третьим) проводом заземления (зануления), которое соответствует требованиям п.7.1 "Правил устройства электроустановок".

Для Вашей безопасности подключайте прибор только к электросети с защитным заземлением (занулением). Если Ваша розетка не имеет защитного заземления (зануления), обратитесь к квалифицированному специалисту.

Не переделывайте штепсельную вилку и не используйте переходные устройства.

ПОМНИТЕ! ПРИ ПОДКЛЮЧЕНИИ К СЕТИ БЕЗ ЗАЩИТНОГО ЗАЕМЛЕНИЯ (ЗАНУЛЕНИЯ) ВОЗМОЖНО ПОРАЖЕНИЕ ЭЛЕКТРИЧЕСКИМ ТОКОМ!

Данные потребления

	Загрузка	Данные потребления			
		Электро-энергия в кВт/ч	Вода в л	Продолжительность	
Хлопок/Лен					
95°C	5,0 кг	1,70	60	1 ч 39 мин	1 ч 54 мин
Гигиена					
60°C	5,0 кг	1,30	69	1 ч 51 мин	2 ч 06 мин
Хлопок/Лен цветной					
60°C ¹⁾	5,0 кг	0,95	60	–	2 ч 01 мин ¹⁾
60°C	5,0 кг	0,95	60	1 ч 31 мин	2 ч 01 мин
40°C ¹⁾	5,0 кг	0,50	60	–	2 ч 01 мин ¹⁾
40°C	5,0 кг	0,50	60	1 ч 31 мин	2 ч 01 мин
Синтетика					
40°C ¹⁾	2,5 кг	0,45	55	–	1 ч 33 мин ¹⁾
40°C	2,5 кг	0,45	55	1 ч 18 мин	1 ч 33 мин
Тонкое белье					
30°C	1,0 кг	0,35	67	48 мин	58 мин
Шелк 					
30°C	1,0 кг	0,24	41	36 мин	–
Шерсть 					
30°C	2,0 кг	0,23	37	40 мин	–
Новые вещи					
30°C	3,0 кг	0,35	32	57 мин	–
Подушки					
60°C	1 или 2 подушки	1,00	60	1 ч 00 мин	–

¹⁾Тест-программа согласно EN 60456

Указание для сравнительных испытаний:

Для тест-программы по EN 60456 должна быть выбрана дополнительная функция *Интенсивная*.

Данные потребления могут отличаться от приведенных значений в зависимости от напора воды, жесткости воды, температуры заливаемой воды, температуры в помещении, вида белья, количества белья, колебаний сетевого напряжения и выбранных дополнительных функций.

Технические параметры

Высота	85,0 см
Ширина	59,5 см
Глубина	58,0 см
Глубина при открытой дверце	97,5 см
Вес	93 кг
Максимальная нагрузка на пол	1600 н (прим. 160 кг)
Вместимость	5 кг сухого белья
Напряжение питания	см. типовую табличку
Общая потребляемая мощность	см. типовую табличку
Предохранитель	см. типовую табличку
Данные потребления	см. главу Данные потребления
Давление напора воды минимальное	100 кПа (1 бар)
Давление напора воды максимальное	1000 кПа (10 бар)
Длина заливного шланга	1,60 м
Длина сливного шланга	1,50 м
Длина электрокабеля	1,60 м
Макс. высота сливного отверстия	1,00 м
Макс. длина сливного шланга	5,00 м
Справочные контрольные отметки	Защита от радиопомех, VDE, Ростест-Москва

Программируемые функции
для изменения
стандартных параметров

Программируемые функции

С помощью программируемых функций Вы можете настроить стиральную машину, в зависимости от Ваших индивидуальных потребностей.

Повышение уровня воды при стирке

При включении этой функции уровень воды при выполнении основной стирки в программах *Хлопок/Лен*, *Гигиена*, *Хлопок/Лен цветной* и *Синтетика* повышается.

Программирование и запоминание выполняются поэтапно, с ❶ до ❷.

Программируемые функции активизируются с помощью кнопок дополнительных функций и переключателя программ. Кнопки дополнительных функций и переключатель программ обладают в этом случае второстепенной функцией, которая не отражена на панели управления.

Условие:

- Стиральная машина выключена.
- Дверца люка закрыта.
- Переключатель программ стоит в положении 0.

❶ Одновременно нажмите кнопки дополнительных функций *Интенсивная* и *Доп. полоскание*, держите кнопки нажатыми и . . .

❷ . . . включите стиральную машину с помощью кнопки *Вкл/Выкл*.

❸ Отожмите все кнопки. На дисплее появится: *P 0*.

❹ Поверните переключатель программ в положение *Тонкое белье 30°C*:

❺ На дисплее мигает *P* поочередно с цифрой *2*.

С правой стороны добавляется индикация:

0 = функция повышения уровня воды выключена

или:

1 = функция повышения уровня воды включена

❻ При нажатии на кнопку *Старт* индикация на дисплее будет переключаться с *0* на *1* или с *1* на *0*.

❼ Выключите стиральную машину с помощью кнопки *Вкл/Выкл*.

Выбранная установка программируемой функции теперь будет сохранена и останется до тех пор, пока она не будет снова изменена.

Дополнительный цикл полоскания в программах Хлопок/Лен, Гигиена и Хлопок/Лен цветной

Эта функция позволяет всегда выполнять дополнительный цикл полоскания в программах *Хлопок/Лен*, *Гигиена* и *Хлопок/Лен цветной*.

Если данная программируемая функция активизирована, то в обычной программе выполняются четыре вместо трех полосканий.

При выборе дополнительной функции *Доп. полоскание* выполняется пять циклов полоскания.

Программирование и запоминание выполняются поэтапно, с ❶ до ❷.

Программируемые функции активизируются с помощью кнопок дополнительных функций и переключателя программ. Кнопки дополнительных функций и переключатель программ обладают в этом случае второй функцией, которая не отражена на панели управления.

Условие:

- Стиральная машина выключена.
- Дверца люка закрыта.
- Переключатель программ стоит в положении *0*.

- ❶ Одновременно нажмите кнопки дополнительных функций *Интенсивная* и *Доп. полоскание*, держите кнопки нажатыми и . . .
- ❷ . . . включите стиральную машину с помощью кнопки *Вкл/Выкл*.
- ❸ Отожмите все кнопки. На дисплее появится: *P 0*.
- ❹ Поверните переключатель программ в положение *Мини-программа 40°C*:
- ❺ На дисплее мигает *P* поочередно с цифрой *8*.

С правой стороны добавляется индикация:

0 = дополнительный цикл полоскания не активизирован
или:

1 = дополнительный цикл полоскания активизирован

- ❻ При нажатии на кнопку *Старт* индикация на дисплее будет переключаться с *0* на *1* или с *1* на *0*.
- ❼ Выключите стиральную машину с помощью кнопки *Вкл/Выкл*.

Программируемые функции

Щадящая стирка

При включении функции щадящей стирки будет замедлено вращение барабана. Так можно будет выстирать более бережно слегка загрязненные текстильные изделия.

Если запрограммирована щадящая стирка, то каждый цикл стирки в программах *Хлопок/Лен*, *Гигиена* и *Хлопок/Лен цветной* будет выполняться в щадящем ритме.

При поставке стиральной машины функция щадящей стирки не включена.

Программирование и запоминание выполняются поэтапно, с ❶ до ❷.

Программируемые функции активизируются с помощью кнопок дополнительных функций и переключателя программ. Кнопки дополнительных функций и переключатель программ обладают в этом случае второстепенной функцией, которая не отражена на панели управления.

Условие:

- Стиральная машина выключена.
- Дверца люка закрыта.
- Переключатель программ стоит в положении 0.

❶ Одновременно нажмите кнопки дополнительных функций *Интенсивная* и *Доп. полоскание*, держите кнопки нажатыми и . . .

❷ . . . включите стиральную машину с помощью кнопки *Вкл/Выкл*.

❸ Отожмите все кнопки. На дисплее появится: *P 0*.

❹ Поверните переключатель программ в положение *Новые вещи*:

❺ На дисплее мигает *P* поочередно с цифрой *9*.

С правой стороны добавляется индикация:

0 = Функция щадящей стирки выключена.

или:

1 = Функция щадящей стирки включена.

❻ При нажатии на кнопку *Старт* индикация на дисплее будет переключаться с *0* на *1* или с *1* на *0*.

❼ Выключите стиральную машину с помощью кнопки *Вкл/Выкл*.

Выбранная установка программируемой функции теперь будет сохранена и останется до тех пор, пока она не будет снова изменена.

Охлаждение моющего раствора в программе Хлопок/Лен

В конце основной программы стирки в барабан подается дополнительное количество воды для охлаждения моющего раствора.

Необходимо активизировать охлаждение моющего раствора:

- при подвешивании сливного шланга на край мойки или раковины, чтобы предотвратить опасность ошпаривания.
- если сточные трубы в здании не выдерживают температуры жидкости 95°C (DIN 1986).

Стиральные машины поставляются заводом с выключенной функцией охлаждения моющего раствора в программе *Хлопок/Лен*.

Программирование и запоминание выполняются поэтапно, с ❶ до ❷.

Программируемые функции активизируются с помощью кнопок дополнительных функций и переключателя программ. Кнопки дополнительных функций и переключатель программ обладают в этом случае второстепенной функцией, которая не отражена на панели управления.

Условие:

- Стиральная машина выключена.
- Дверца люка закрыта.
- Переключатель программ стоит в положении 0.

- ❶ Одновременно нажмите кнопки дополнительных функций *Интенсивная* и *Доп. полоскание*, держите кнопки нажатыми и . . .
- ❷ . . . включите стиральную машину с помощью кнопки *Вкл/Выкл*.
- ❸ Отожмите все кнопки. На дисплее появится: *P 0*.
- ❹ Поверните переключатель программ в положение *Подушки 60°C*:
- ❺ На дисплее мигает *P* поочередно с цифрой *10*.

С правой стороны добавляется индикация:

0 = функция охлаждения моющего раствора выключена

или:

1 = функция охлаждения моющего раствора включена

- ❻ При нажатии на кнопку *Старт* индикация на дисплее будет переключаться с *0* на *1* или с *1* на *0*.
- ❼ Выключите стиральную машину с помощью кнопки *Вкл/Выкл*.

Выбранная установка программируемой функции теперь будет сохранена и останется до тех пор, пока она не будет снова изменена.

Программируемые функции

Функция памяти

Если к программе стирки добавляется дополнительная функция и/или меняется скорость отжима, то машина запоминает эти установки при запуске программы.

При новом выборе основной программы стирки происходит индикация сохраненных в памяти машины дополнительных функций и/или скорости отжима.

Стиральные машины поставляются заводом с выключенной функцией памяти.

Программирование и запоминание выполняются поэтапно, с ❶ до ❷.

Программируемые функции активизируются с помощью кнопок дополнительных функций и переключателя программ. Кнопки дополнительных функций и переключатель программ обладают в этом случае второстепенной функцией, которая не отражена на панели управления.

Условие:

- Стиральная машина выключена.
- Дверца люка закрыта.
- Переключатель программ стоит в положении 0.

❶ Одновременно нажмите кнопки дополнительных функций *Интенсивная* и *Доп. полоскание*, держите кнопки нажатыми и . . .

❷ . . . включите стиральную машину с помощью кнопки *Вкл/Выкл*.

❸ Отожмите все кнопки. На дисплее появится: *P 0*.

❹ Поверните переключатель программ в положение *Подушки 95°C*:

❺ На дисплее мигает *P* поочередно с цифрой *11*.

С правой стороны добавляется индикация:

0 = функция памяти выключена
или:

1 = функция памяти включена

❻ При нажатии на кнопку *Старт* индикация на дисплее будет переключаться с *0* на *1* или с *1* на *0*.

❼ Выключите стиральную машину с помощью кнопки *Вкл/Выкл*.

Выбранная установка программируемой функции теперь будет сохранена и останется до тех пор, пока она не будет снова изменена.

Зуммер

При включенной функции зуммера раздается акустический сигнал по окончании программы или при остановке после полоскания.

Звучание зуммера по окончании программы длится до одного часа.

При поставке стиральной машины функция зуммера не включена.

Программирование и запоминание выполняются поэтапно, с ❶ до ❷.

Программируемые функции активизируются с помощью кнопок дополнительных функций и переключателя программ. Кнопки дополнительных функций и переключатель программ обладают в этом случае второстепенной функцией, которая не отражена на панели управления.

Условие:

- Стиральная машина выключена.
- Дверца люка закрыта.
- Переключатель программ стоит в положении 0.

❶ Одновременно нажмите кнопки дополнительных функций *Интенсивная* и *Доп. полоскание*, держите кнопки нажатыми и . . .

❷ . . . включите стиральную машину с помощью кнопки *Вкл/Выкл*.

❸ Отожмите все кнопки. На дисплее появится: *P 0*.

❹ Поверните переключатель программ в положение *Гигиена 60°C*:

❺ На дисплее мигает *P* поочередно с цифрой *20*.

С правой стороны добавляется индикация:

0 = Функция зуммера выключена.

или:

1 = Функция зуммера включена.

❻ При нажатии на кнопку *Старт* индикация на дисплее будет переключаться с *0* на *1* или с *1* на *0*.

❼ Выключите стиральную машину с помощью кнопки *Вкл/Выкл*.

Выбранная установка программируемой функции остается сохраненной вплоть до удаления.

Miele

Производитель:

Миле & Ци. КГ, D-33325 Гютерсло, Германия
Miele & Cie. KG, D-33325 Guetersloh

Импортер:

ООО Миле СНГ
Российская Федерация
129164 Москва, Зубарев пер., 15-1
Телефон: (095) 745 8990
Телефакс: (095) 745 8984

Internet: www.miele.ru
E-mail: info@miele.ru

ООО "Миле"
Украина
04070 Киев, ул. Спасская, 30
Телефон: (044) 496 0300
Телефакс: (044) 494 2285

Internet: www.miele.ua
E-mail: info@miele.ua



АЯ46