

# Miele

SOFTTRONIC



## Инструкция по эксплуатации Автоматическая стиральная машина W 2597 WPS с определением загрузки и рекомендацией дозировки

До установки, подключения и подготовки к работе **обязательно** прочтите инструкцию по эксплуатации. Вы обезопасите себя и предотвратите повреждения прибора.



M.-Nr. 05 990 940

# Ваш вклад в защиту окружающей среды

---

## Утилизация транспортной упаковки




Упаковка защищает стиральную машину от повреждений при транспортировке. Материалы, используемые при изготовлении упаковки, выбраны исходя из соображений безопасности для окружающей среды и возможности технической утилизации и могут быть переработаны.

Возвращение упаковки для ее вторичной переработки приводит к экономии сырья и уменьшению количества отходов.

Просим Вас по возможности сдать упаковку в пункт приема вторсырья.

## Утилизация отслужившего прибора

Приборы содержат ценные материалы. Поэтому отслуживший свой срок прибор следует в целях вторичной его переработки сдать в близлежащий центр утилизации. До момента отправления отслуживший прибор должен храниться в состоянии, безопасном для детей. Информация об этом представлена в настоящей инструкции по эксплуатации в разделе "Указания по технике безопасности".

<b>Ваш вклад в защиту окружающей среды</b> . . . . .	2
Утилизация транспортной упаковки . . . . .	2
Утилизация отслужившего прибора . . . . .	2
<b>Указания по технике безопасности</b> . . . . .	6
<b>Описание машины</b> . . . . .	10
Особенности оснащения . . . . .	10
Специальные программы (Шелк  , ШЕРСТЬ  , Мини-программа, Автоматическая, Дополнительное полоскание) . . . . .	10
Деликатная в программах Тонкое белье и Шелк  . . . . .	10
Распознавание загрузки . . . . .	10
Рекомендация по дозировке количества моющего средства . . . . .	10
Система Больше воды . . . . .	10
До старта ч/мин . . . . .	11
Индикация времени до завершения программы . . . . .	11
Подсветка барабана . . . . .	11
Сервисные функции (программная блокировка, электронный замок) . . . . .	11
Обновление программ . . . . .	11
Панель управления . . . . .	12
Многофункциональный дисплей . . . . .	13
Важные элементы управления . . . . .	14
Переключатель выбора программ . . . . .	14
Клавиши для выбора дополнительных функций . . . . .	14
Клавиша "отжим" с контрольными лампочками . . . . .	14
<b>Ввод в эксплуатацию</b> . . . . .	15
Ввод в эксплуатацию . . . . .	15
Установка нулевой точки отсчета . . . . .	15
<b>Экологичная стирка</b> . . . . .	16
Расход электроэнергии и воды . . . . .	16
Моющие средства . . . . .	16
Правильный выбор дополнительных функций (Замачивание, Предварит. стирка, Интенсивная) . . . . .	16
Если белью будет сушиться в сушильной машине . . . . .	16

# Содержание

---

<b>Правильное проведение стирки</b> . . . . .	17
Краткая инструкция . . . . .	17
Обзор программ . . . . .	18
Подготовка . . . . .	21
Выбор программы . . . . .	22
Дополнительные функции . . . . .	24
Отсрочка старта . . . . .	25
Завершение программы . . . . .	26
Добавление или извлечение белья . . . . .	27
Прерывание выполнения программы . . . . .	28
Изменение выбранной программы . . . . .	28
Пропуск отрезка в выполнении программы . . . . .	28
Выбор новой программы . . . . .	28
Выполнение программы . . . . .	29
<b>Моющие средства</b> . . . . .	31
Смягчитель воды . . . . .	31
Компоненты для стирки . . . . .	31
Ополаскиватель, добавка для придания формы, крахмал и жидкий крахмал . 32	
Автоматическое использование добавок . . . . .	32
Отдельное полоскание с ополаскивателем или добавкой для придания формы . . . . .	32
Отдельное накрахмаливание . . . . .	32
Обесцвечивание/Подкрашивание . . . . .	32
<b>Сервисные функции</b> . . . . .	33
Электронная блокировка программы . . . . .	33
Функция электронного замка . . . . .	34
<b>Чистка и уход</b> . . . . .	35
Чистка стиральной машины . . . . .	35
Чистка кюветы для моющего средства и добавок по уходу за бельем . . . . .	35
Чистка фильтра в системе подачи воды . . . . .	36
<b>Помощь при неполадках</b> . . . . .	37
Что делать, если . . . . .	37
Не начинается процесс выполнения программы стирки . . . . .	38
Программа стирки была прервана и появляется сообщение о неисправности . 39	
Программа стирки выполняется как обычно, однако, появляется сообщение о неполадке . . . . .	40

Неисправности и неполадки при распознавании загрузки и рекомендации по дозировке . . . . .	41
Общие неполадки или неудовлетворительный результат стирки. . . . .	42
Дверцу загрузочного люка невозможно открыть с помощью клавиши Дверца. 44	
Открывание дверцы загрузочного люка при засорении слива и/или отсутствии электропитания. . . . .	45
Засорение слива . . . . .	45
Открывание дверцы загрузочного люка . . . . .	46
Замена лампочки освещения барабана . . . . .	47
Сервисная служба . . . . .	48
Сертификат . . . . .	48
Срок службы. . . . .	48
<b>Установка и подключение . . . . .</b>	<b>49</b>
Вид спереди . . . . .	49
Вид сзади . . . . .	50
Поверхность для установки . . . . .	51
Установка стиральной машины . . . . .	51
Удаление транспортировочного крепления . . . . .	51
Установка транспортировочного крепления . . . . .	53
Выравнивание машины . . . . .	54
Выворачивание и закрепление ножек. . . . .	54
Установка стиральной и сушильной машин в колонну . . . . .	55
Система защиты от протечек воды Miele . . . . .	56
Подача воды. . . . .	57
Слив воды. . . . .	59
Подключение к электросети. . . . .	60
<b>Данные потребления. . . . .</b>	<b>61</b>
Указания для сравнительных испытаний: . . . . .	61
<b>Технические параметры . . . . .</b>	<b>62</b>
<b>Программируемые функции . . . . .</b>	<b>64</b>
Система Больше воды . . . . .	64
Щадящая стирка . . . . .	66
Включение охлаждения моющего раствора в программе "ХЛОПОК/ЛЕН" . . . . .	67
Функция памяти. . . . .	68
Функция зуммера. . . . .	69

Обязательно прочтите данную инструкцию по эксплуатации перед первым включением стиральной машины. В ней содержатся важные указания по безопасности, использованию и техническому обслуживанию стиральной машины. Этим Вы защитите себя от возможных травм и сможете избежать повреждений стиральной машины. Сохраните, пожалуйста, настоящую инструкцию по эксплуатации и при возможности передайте ее следующему владельцу стиральной машины.

## Надлежащее использование

■ Стиральная машина предназначена исключительно для стирки текстильных изделий, на этикетке по уходу которых производителем декларировано, что они подходят для стирки в стиральных машинах. Использование машины в других целях может быть опасным. Производитель не несет ответственности за возможные повреждения, причиной которых является ненадлежащее использование или неправильная эксплуатация стиральной машины.

## Техническая безопасность

■ Проверьте стиральную машину перед установкой на наличие внешних видимых повреждений. Поврежденную стиральную машину запрещается устанавливать и вводить в эксплуатацию.

■ Перед подключением стиральной машины обязательно сопоставьте параметры подключения (предохранитель, напряжение, частота), приведенные на типовой табличке, с данными сети электропитания. Если возникают сомнения, проконсультируйтесь у специалиста-электромонтажника.

■ Электрическая безопасность стиральной машины гарантирована только в том случае, если она подключена к системе защитного заземления, выполненной в соответствии с предписаниями. Является исключительно важным, чтобы было соблюдено это основополагающее условие обеспечения электробезопасности, а в случае сомнений проверено специалистом-электромонтажником. Производитель не будет нести ответственности за повреждения, причиной которых является отсутствующее или оборванное защитное заземление.

## Указания по технике безопасности

---

■ Из соображений безопасности запрещается использовать для подключения кабели-удлинители (опасность возгорания вследствие перегрева).

■ Стиральная машина соответствует предписанным правилам техники безопасности. Неквалифицированный ремонт может стать для потребителя причиной непредусмотренных опасностей, за которые производитель не может нести ответственности. Ремонтные работы могут проводиться только авторизованными фирмой Miele организациями.

■ В случае повреждения или при чистке и уходе стиральная машина может считаться отсоединенной от электросети только в том случае, если:

- вытащена сетевая вилка стиральной машины, или
- выключен защитный автомат на электрощитке, или
- полностью вывернут предохранитель на электрощитке.

## Указания по технике безопасности

---

- Система защиты от протечек Miele защищает машину от повреждений, только если выполнены следующие условия:
- Надлежащим образом выполнено подключение воды и электропитания.
  - При установленных неисправностях стиральная машина должна быть незамедлительно отремонтирована.

■ Вышедшие из строя детали и узлы должны заменяться только на оригинальные элементы замены Miele. Только при использовании этих деталей Miele гарантирует, что в полном объеме будут выполнены требования по технике безопасности.

■ При повреждении сетевого кабеля его замена должна выполняться специалистом авторизованного сервисного центра Miele, т.к. в этом случае обеспечивается безопасность для пользователя.

### Эксплуатация

■ Установка и ввод в эксплуатацию прибора на нестационарных объектах (например, на судах) допускается только организацией или специалистом, при условии обеспечения ими безопасной эксплуатации прибора.

■ Не устанавливайте стиральные машины в помещениях, где существует опасность промерзания. Замерзшие шланги могут прорваться или лопнуть, а надежность электроники при температурах ниже 0 градусов снижается.

■ Перед вводом в эксплуатацию необходимо снять транспортировочное крепление на обратной стороне стиральной машины (см. главу "Установка и подключение" раздел "Удаление транспортировочного крепления"). В противном случае при выполнении отжима неснятое крепление может повредить стиральную машину и стоящую рядом мебель/оборудование.

■ Перед длительным отсутствием (напр., отпуск) перекройте водопроводный кран, в особенности, если вблизи от стиральной машины в полу отсутствует слив (водосток).

■ Опасность залива водой!  
Убедитесь перед навешиванием сливного шланга на раковину, что слив воды происходит достаточно быстро. Зафиксируйте сливной шланг во избежание его сползания. Силой обратной отдачи сливаемой воды незакрепленный шланг может быть вытолкнут из раковины.

■ Следите за тем, чтобы в стиральную машину не попадали инородные тела (например, гвозди, иголки, монеты, канцелярские скрепки). Эти инородные тела могут повредить элементы конструкции прибора (например, бак, барабан). В свою очередь поврежденные элементы конструкции могут впоследствии при стирке стать причиной повреждения белья.



■ При правильной дозировке моющего средства не требуется очищать машину от накипи. Если все же в Вашей стиральной машине образовался настолько сильный известковый налет, что очистка необходима, применяйте специальное средство для удаления накипи с анти-коррозионным действием. Такие средства Вы можете приобрести, обратившись в торговую организацию Miele или сервисную службу Miele. Следует строго придерживаться инструкции по применению средств для удаления известкового налета.

■ Белье, обработанное растворителем, перед стиркой необходимо тщательно прополоскать чистой водой.

■ Ни в коем случае не применяйте в стиральной машине моющие средства, содержащие растворители (например, бензин). Возможно повреждение конструктивных элементов машины и выделение ядовитых паров. Опасность возгорания и взрыва!

■ Разрешается использование специальных красителей для автоматических стиральных машин только в бытовых целях. Строго соблюдайте указания по применению фирмы-изготовителя.

■ Обесцвечивающие средства могут содержать соединения серы и, следовательно, вызывать коррозию. Не допускается использование обесцвечивающих средств в автоматических стиральных машинах.

■ Если Вы стираете при высоких температурах, помните о том, что смотровое стекло загрузочного люка сильно нагревается. Поэтому не позволяйте детям во время стирки прикасаться к смотровому стеклу.

### Использование принадлежностей

■ В прибор могут быть установлены или встроены только такие дополнительные принадлежности, которые поставляются исключительно фирмой Miele.

При установке и встраивании других деталей будет утрачено право на гарантийное обслуживание, а также может произойти потеря гарантированного качества работы прибора.

### Перед утилизацией отслужившего прибора





■ Вытащите сетевую вилку из розетки. Приведите кабель сетевого питания и вилку в нерабочее состояние. Таким образом Вы предотвратите возможность несанкционированного ввода в эксплуатацию стиральной машины.

# Описание машины

---

## Особенности оснащения

### Специальные программы (Шелк , ШЕРСТЬ , Мини-программа, Автоматическая, Дополнительное полоскание)

- Программа для текстильных изделий, требующих ручной стирки (Шелк )  
Сильномнущиеся, требующие ручной стирки текстильные изделия без содержания шерсти можно стирать в программе Шелк .
- Программа для текстильных изделий, требующих ручной стирки (ШЕРСТЬ )  
Требующие ручной стирки шерстяные и полушерстяные изделия могут быть выстираны в программе ШЕРСТЬ .
- Программа для маленькой партии белья (Мини-программа)  
Здесь речь идет о программе короткой стирки цветного белья при его незначительном загрязнении.
- Программа для смешанной партии белья (Автоматическая)  
Однотонные по расцветке изделия, но сделанные из разного вида текстиля, могут быть выстираны в этой программе.
- Программа для полоскания текстильных изделий (Дополнительное полоскание)  
Текстильные изделия в этой программе будут только прополощены и отжаты.

### Деликатная в программах Тонкое белье и Шелк

Белье будет выстирано и отжато особенно бережно. При этом уменьшится образование складок, что облегчит последующее глажение.

### Распознавание загрузки

Стиральная машина измеряет заполнение барабана в выбранной программе и делает возможной оптимальную загрузку белья.

### Рекомендация по дозировке количества моющего средства

Стиральная машина дает Вам рекомендацию по снижению дозировки моющего средства при уменьшенной загрузке в выбранной программе. Процентные значения относятся к данным по дозировке, приводимым изготовителем моющего средства.

### Система Больше воды

Система позволяет увеличить количество воды при стирке и/или полоскании. В программах ХЛОПОК/ЛЕН и СИНТЕТИКА можно добавить еще один цикл полоскания.

## До старта ч/мин

С помощью отсрочки старта Вы сможете задержать начало выполнения программы на время от 30 минут до максимум 24 часов.

## Индикация времени до завершения программы

После начала выполнения программы на дисплее будет высвечиваться продолжительность выбранной программы в часах и минутах, которая будет отсчитываться в обратном направлении с минутным шагом.

## Подсветка барабана

В уплотнительном кольце дверцы машины находится галогенная лампочка для подсветки барабана.

Галогенная подсветка автоматически включается при:

- открывании дверцы люка.
- включении машины при открытой дверце люка.

Галогенная подсветка автоматически гаснет:

- при нажатии на клавишу СТАРТ.
- при выключении машины.
- через 5 минут после включения машины, если не происходит выбор новой программы.

Чтобы снова включить подсветку барабана, нажмите на клавишу *Дверца*.

## Сервисные функции (программная блокировка, электронный замок)

Электронная блокировка программы

Электронная блокировка препятствует во время выполнения программы тому, что будет открыта дверца или прервано выполнение программы. По окончании программы электронная блокировка будет автоматически снята.

Функция электронного замка

Функция электронного замка защитит Вашу стиральную машину от использования посторонними лицами в общественных прачечных. При включении данной функции невозможно:

- открыть дверцу с помощью клавиши Дверца и
- запустить выполнение какой-либо программы.

## Обновление программ

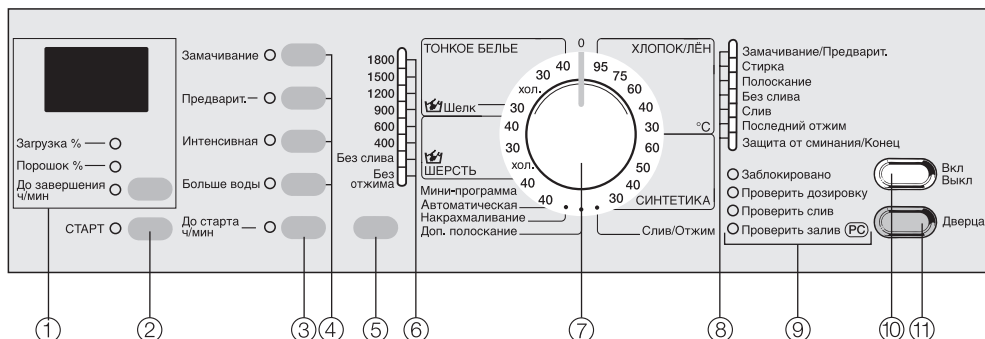
Лампочка контроля неисправности, обозначенная на панели управления значком PC, служит для сервисной службы местом подключения компьютера при обновлении программы (PC = Programme Correction - коррекция программы).

При этом в электронном управлении Вашей стиральной машины могут учитываться новые разработки моющих средств, текстиля и способов стирки.

Miele своевременно проинформирует Вас о возможности актуализации программ.

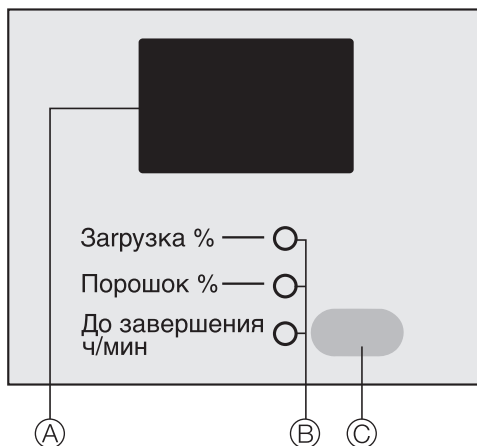
# Описание машины

## Панель управления



- 1 Многофункциональный дисплей**  
подробная информация на следующей странице
- 2 Кнопка СТАРТ**  
запускает выполнение программы стирки
- 3 Кнопка До старта**  
дает возможность задержать начало выполнения программы
- 4 Кнопки дополнительных функций**  
для выбора дополнительных функций  
Контрольная лампочка горит = выбрано  
Контрольная лампочка не горит = не выбрано
- 5 Кнопка отжима**  
для изменения скорости отжима, или выбора остановки после полоскания, или отказа от отжима
- 6 Контрольные лампочки числа оборотов при отжиме**
- 7 Переключатель выбора программ**  
для выбора основных программ стирки и соответствующих им температур. Переключатель можно поворачивать вправо или влево по кругу.
- 8 Индикация выполнения программы**  
информирует в процессе выполнения программы стирки о текущем этапе программы
- 9 Контрольные лампочки сервиса/неисправностей**
- 10 Кнопка Вкл/Выкл**  
для включения/выключения машины или прерывания выполнения программы.
- 11 Кнопка Дверца**  
открытие дверцы люка и включение подсветки барабана

### Многофункциональный дисплей



Ⓐ Дисплей

Ⓑ Контрольные лампочки дисплея

Ⓒ Клавиша обладает двумя функциями:

- Выбор индикации *Загрузка %*, *Порошок %* и *До завершения ч/мин*
- Установка нулевой отметки датчика загрузки барабана

Чтобы способствовать экономичной и экологичной стирке, стиральная машина показывает Вам:

- какой процент белья по отношению к максимальной величине загрузки для выбранной программы находится в барабане (количество белья указывается с шагом в *25/50/75/100%*).

- сколько моющего средства в выбранной программе необходимо для установленного количества белья (количество средства указывается с шагом в *40/50/60/75/100%* по отношению к величинам, рекомендованным изготовителем моющего средства).
- продолжительность стирки, которая зависит от программы и величины загрузки (До завершения ч/мин).

Обратите внимание, что показание *Загрузка %* зависит от программы и является правильным только для сухого белья.

#### Указание:

При величине загрузки менее 25% индикация величины загрузки на дисплее будет отсутствовать. При рекомендации по дозировке моющего средства дисплей покажет минимальную величину в 40%.

Индикация этих параметров происходит во всех программах.

В программах:

- Доп. полоскание
- Слив/Отжим
- Накрахмаливание

происходит индикация только времени, оставшегося до завершения выполнения программы.

#### **Дополнительно дисплей показывает:**

- время отсрочки старта
- программируемые функции (программируемые режимы)

# Описание машины

## Важные элементы управления

### Переключатель выбора программ

С помощью переключателя выбора программ устанавливается основная программа стирки и относящаяся к ней температура.

Кольцевая подсветка гаснет в целях экономии электроэнергии через несколько минут после завершения программы.

### Клавиши для выбора дополнительных функций

Основная программа стирки может быть дополнена различными дополнительными функциями. Нажатием соответствующей клавиши выбирается или отключается дополнительная функция. Функция выбрана, если горит контрольная лампочка. Если дополнительная функция не выбирается, значит она для основной программы стирки не допустима.

### Клавиша "отжим" с контрольными лампочками

Максимальная скорость отжима зависит от соответствующей основной программы стирки.

Число оборотов	Основная программа стирки
1800	ХЛОПОК/ЛЕН, Слив/отжим
1500	Мини-программа, Накрахмаливание
1200	Шерсть, Доп.полоскание
900	СИНТЕТИКА, Автоматическая
600	ТОНКОЕ БЕЛЪЕ
400	Шелк

## Выбор отжима

Нажатием на клавишу "отжим" Вы можете изменять число оборотов при отжиме. Однако, невозможно выбрать скорость отжима, превышающую максимально разрешенную для соответствующей программы стирки.

С помощью контрольных лампочек происходит индикация выбранной установки.

## Отказ от отжима

■ Нажимайте клавишу "отжим", пока не загорится контрольная лампочка:

### – Без слива

Текстильные изделия не будут отжаты и после последнего полоскания останутся лежать в воде. При этом уменьшается образование складок, если текстильные изделия сразу после окончания выполнения программы не будут вынуты из рабочего барабана.

Для продолжения программы выберите число оборотов для отжима. Если Вы хотите закончить программу, нажмите клавишу Дверца.

### – Без отжима

Текстильные изделия не будут отжаты. Стиральная машина сразу после слива воды последнего полоскания включится в режим Защита от сминания. При этой установке исключается также и промежуточный отжим между полосканиями.

Стиральную машину перед первой стиркой следует правильно установить и подключить. Пожалуйста, примите во внимание сведения, приведенные в главе "Установка и подключение".

### Ввод в эксплуатацию

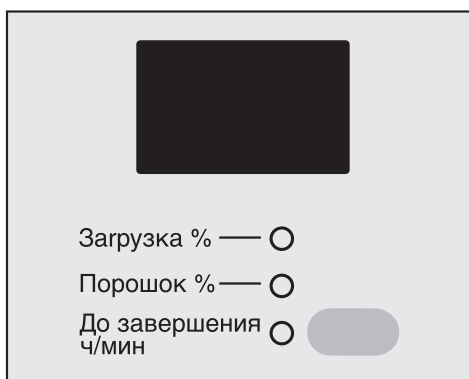
Стиральная машина оснащена датчиком, который определяет, сколько белья находится в рабочем барабане. В соответствии с количеством белья Вы сможете дозировать моющее средство. Чтобы датчик загрузки работал безукоризненно, процесс первоначальной стирки должен быть проведен без белья и без стирального порошка. Нулевое положение датчика устанавливается так же, как это делается на домашних весах.

- 1 Откройте кран водоснабжения.
- 2 Нажмите клавишу Вкл/Выкл.
- 3 Поверните переключатель выбора программ в положение ХЛОПОК/ЛЕН 40°C.
- 4 Нажимайте клавишу "Отжим", пока не загорится индикатор "Без отжима".
- 5 Нажмите клавишу СТАРТ.
- 6 После завершения процесса стирки: Поверните переключатель выбора программ в положение 0.

### Установка нулевой точки отсчета

- 7 Нажмите клавишу Дверца и открой-те дверцу загрузочного люка.
- 8 Поверните **пустой** барабан рукой (1 оборот).
- 9 Поверните переключатель выбора программ в положение любой температуры в программе ХЛОПОК/ЛЕН.

Горит контрольная лампочка Загрузка %.



- 10 Нажимайте клавишу над клавишей СТАРТ, пока не раздастся акустический сигнал. Теперь нулевая точка отсчета установлена.

Барабан занимает собственное положение только после нескольких циклов стирки. Первое время он продолжает немного опускаться. Поэтому повторяйте установку нулевой точки датчика после каждого из первых циклов стирки.

**Если нулевая точка отсчета не будет установлена, автоматика стиральной машины будет показывать неправильные значения.**

# Экологичная стирка

---

## Расход электроэнергии и воды

- Используйте возможность максимальной загрузки машины в соответствующей программе стирки. Расход электроэнергии и воды в расчете на общее количество белья будет в этом случае самым оптимальным.
- Для небольших партий белья используйте программы *Автоматическая* и *Мини*.
- При неполной загрузке в программе ХЛОПОК / ЛЕН функция автоматического контроля загрузки обеспечит сокращение потребления воды, времени и электроэнергии. Вследствие этого в течение стирки возможно изменение индикации остаточного времени до окончания программы.
- Используйте вместо программы Хлопок/Лен 95°C программу Хлопок/Лен 60°C с дополнительной функцией *Интенсивная*. Таким образом Вы сэкономите от 35% до 45% электроэнергии. Время стирки будет увеличено. Для отстирывания большинства загрязнений такой программы будет достаточно. Для въевшихся или застарелых загрязнений используйте дополнительную функцию *Замачивание*.

## Моющие средства

- Рекомендуется использовать моющее средство в количестве, не превышающем указанное на упаковке.
- Уменьшайте дозировку средств при неполной загрузке (следите за показаниями дисплея).

## Правильный выбор дополнительных функций (Замачивание, Предварит. стирка, Интенсивная)

Выбирайте для:

легко- и среднезагрязненного белья без видимых пятен программу стирки без дополнительных функций.

средне- и сильнозагрязненного белья с заметными пятнами программу с дополнительной функцией *Интенсивная*.

- Используйте дополнительную функцию *Замачивание* вместо функции *Предварительная стирка*. Для замачивания и последующей основной стирки используется один и тот же моющий раствор.

## Если белье будет сушиться в сушильной машине

- Для экономии электроэнергии при сушке выбирайте максимальную скорость отжима, допустимую для выбранной программы стирки.



## Краткая инструкция

### Рекомендация:

Советуем ознакомиться с обслуживанием стиральной машины. Поэтому, пожалуйста, прочтите сначала подробные инструкции в разделах "Подготовка", "Выбор программы" и "Завершение программы" настоящей главы.

Информацию о том, какую программу стирки использовать для того или иного вида белья, Вы найдете в обзоре программ на следующих страницах.

- 1 Подготовить и рассортировать белье

### Выбор программы:

- 2 Включить стиральную машину
- 3 Открыть дверцу загрузочного люка
- 4 Выбрать программу
- 5 Загрузить белье
- 6 Закрыть дверцу загрузочного люка
- 7 Добавить моющее средство
- 8 Выбрать дополнительную(ые) функцию(и)
- 9 Выбрать скорость отжима
- 10 Включить отсрочку старта
- 11 Запустить выполнение программы

### Завершение программы:





- 12 Открыть дверцу загрузочного люка
- 13 Достать белье
- 14 Выключить стиральную машину
- 15 Закрыть дверцу загрузочного люка

# Правильное проведение стирки


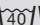
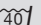
## Обзор программ

<b>ХЛОПОК/ЛЕН</b> <del>95</del> / <del>75</del> / <del>60</del> / <del>40</del> / <del>30</del>	
Вид текстиля	Белье из хлопка и льна, напр., постельное белье, столовое белье, махровые полотенца, джинсы, футболки, нижнее белье, пеленки.
Дополнительные функции	Замачивание, Пред. стирка, Интенсивная, Больше воды
особые указания	<ul style="list-style-type: none"><li>– ХЛОПОК/ЛЕН использовать только для нестерильного и сильнозагрязненного белья.</li><li>– При стирке средне- или сильнозагрязненных текстильных изделий или с заметными пятнами используйте функцию <i>Интенсивная</i>.</li><li>– При стирке текстильных изделий с трудновыводимыми и/или застарелыми загрязнениями используйте функции <i>Интенсивная</i> и <i>Замачивание</i>.</li><li>– Для текстильных изделий с большими пятнами (например, от пыли или песка) используйте функцию <i>Пред. стирка</i>.</li><li>– Текстильные изделия темных расцветок стирать моющим средством для цветных тканей или жидким моющим средством.</li></ul>
моющее средство	универсальное, моющее средство для цветных тканей
макс. загрузка	5 кг
Указание для испытательных организаций: Для проверки по норме EN 60456 <b>должна</b> быть включена дополнительная функция <i>Интенсивная</i> .	
<b>СИНТЕТИКА</b> <del>60</del> / <del>50</del> / <del>40</del> / <del>30</del>	
Вид текстиля	Текстильные изделия из синтетического волокна, смесовых тканей или обработанного хлопка, например, верхние сорочки, блузки, спецовки, столовое белье.
Дополнительные функции	Замачивание, Пред. стирка, Интенсивная, Больше воды
особые указания	<ul style="list-style-type: none"><li>– При стирке средне- или сильнозагрязненных текстильных изделий или с заметными пятнами используйте функцию <i>Интенсивная</i>.</li></ul>
моющее средство	универсальное средство, моющее средство для цветных тканей, мягкодействующее средство
макс. загрузка	2,5 кг
Указание для испытательных организаций: Для проверки по норме EN 60456 <b>должна</b> быть включена дополнительная функция <i>Интенсивная</i> .	

## Правильное проведение стирки

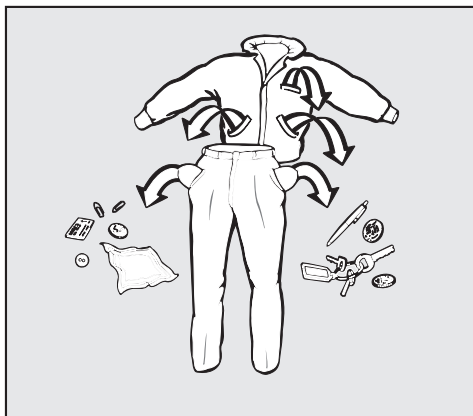
<b>ТОНКОЕ БЕЛЬЕ</b>  	
Вид текстиля	Текстильные изделия из синтетических волокон, смешанных тканей, искусственного шелка или обработанного хлопка, например, верхние сорочки, блузки. Гардины, машинная стирка которых разрешена производителем.
Дополнительные функции	Замачивание, Пред. стирка, Интенсивная
особые указания	<ul style="list-style-type: none"> <li>– При стирке средне- или сильнозагрязненных текстильных изделий или с заметными пятнами используйте функцию <i>Интенсивная</i>.</li> <li>– В этой программе незначительно образование складок (легко гладить).</li> <li>– Наличие в гардинах мелкой пыли зачастую требует программы с использованием функции <i>Пред. стирка</i>.</li> <li>– Для сильноомнувшихся гардин снижать число оборотов при отжиге или исключить отжим.</li> </ul>
моющее средство	Мягкодействующее моющее средство
макс. загрузка	1 кг
<b>Шелк</b> 	
Вид текстиля	Верхняя одежда из текстиля без содержания шерсти, требующая ручной стирки
Дополнительные функции	Больше воды
особые указания	<ul style="list-style-type: none"> <li>– В этой программе незначительно образование складок (легко гладить).</li> <li>– Тонкие колготки и бюстгалтеры стирать в бельевых мешках.</li> <li>– Использовать мягкодействующее моющее средство.</li> </ul>
моющее средство	Мягкодействующее моющее средство
макс. загрузка	1 кг
<b>ШЕРСТЬ</b> 	
Вид текстиля	Шерстяные и полушерстяные изделия для ручной или машинной стирки.
моющее средство	Средство для стирки шерсти
макс. загрузка	2 кг

## Правильное проведение стирки

<b>Мини-программа</b> 	
Вид текстиля	Слабозагрязненные текстильные изделия, которые могут стираться в программе для цветного белья.
Дополнительные функции	Больше воды
моющее средство	Универсальное, средство для цветных тканей, жидкое моющее средство
макс. загрузка	2,5 кг
<b>Автоматическая</b>  	
Вид текстиля	Партия из различных текстильных изделий для программ ХЛОПОК/ЛЕН и СИНТЕТИКА, отсортированная по расцветке.
Дополнительные функции	Замачивание, Пред.стирка, Интенсивная, Больше воды
особые указания	– при стирке средне- или сильнозагрязненных текстильных изделий или при наличии заметных пятен используйте функцию <i>Интенсивная</i> .
моющее средство	Универсальное, средство для цветных тканей, жидкое моющее средство
макс. загрузка	3 кг
<b>Накрахмаливание</b>	
Вид текстиля	Скатерти, салфетки, фартуки, спецодежда.
особые указания	– белье должно быть свежестырированным, но без использования ополаскивателя.
макс. загрузка	5 кг
<b>Доп. полоскание</b>	
Вид текстиля	Текстильные изделия, которые должны быть только прополосканы и отжаты.
макс. загрузка	5 кг
<b>Слив/Отжим</b>	
особые указания	– только слив: число оборотов установить на <i>Без отжима</i> .
макс. загрузка	5 кг

## Подготовка

### 1 Подготовка и сортировка белья



#### ■ Освободите карманы

**⚠** Посторонние предметы (например, иголки, монеты, канцелярские скрепки) могут повредить белье и детали машины.

- Перед началом стирки удалите с текстильных изделий пятна, если есть, по возможности, пока они еще свежие. Промокните пятна салфеткой из нелиняющего материала. Не тереть!


Особо стойкие пятна (кровь, яичный желток, кофе, чай и т.д.) зачастую можно удалить, только используя некоторые приемы. Если у Вас возникли проблемы с пятнами на белье, Вы можете запросить в торговой организации Miele или непосредственно в фирме Miele руководства по стирке, а также выведению пятен. Они содержат описание способов по удалению разных пятен.

**⚠** Ни в коем случае не использовать в стиральной машине химические (содержащие растворители) чистящие средства!

- Рассортируйте текстильные изделия по расцветкам и символам, содержащимся на этикетке по уходу (на воротнике или боковом шве). О том, в каких программах стирать текстильные изделия, Вы узнаете на следующих страницах.

Темные текстильные изделия часто немного "линяют" при первых стирках. Поэтому, чтобы избежать окрашивания, стирать светлые и темные вещи следует отдельно.

- У гардин:  
удалить ролики и свинцовую ленту или увязать их в чехол.
- У бюстгалтеров:  
съемные "косточки" пришить или удалить.
- При стирке трикотажа, джинсов, брюк и вязаных изделий (например, футболок, трикотажных рубашек):  
вывернуть изделие внутренней стороной наружу, если это рекомендует изготовитель.
- Застегнуть застежки-молнии, крючки и петли перед началом стирки.
- Застегнуть наволочки и пододеяльники, чтобы в них не попали небольшие предметы одежды.

Не стирать текстильные изделия, которые **не предназначены для** стирки (символ по уходу за изделием )

# Правильное проведение стирки

## Выбор программы

Чтобы провести дозирование количества моющего средства согласно рекомендации по дозировке, прежде чем Вы будете заполнять барабан бельем, выполните следующие три действия.

### 2 Включить стиральную машину

■ Нажмите на клавишу *Вкл/Выкл*.

### 3 Открыть дверцу загрузочного люка

■ Нажмите на клавишу *Дверца* и откройте дверцу загрузочного люка.

Стиральная машина включена. Если переключатель выбора программ установлен в положении 0, его кольцевая подсветка мигает, указывая на необходимость установки программы.

### 4 Выбрать программу

■ Поверните переключатель выбора программ в положение желаемой программы.

Горит контрольная лампочка *Загрузка %*. На дисплее при пустом рабочем барабане еще нет никакой индикации.

Если на дисплее при пустом барабане высвечивается некоторое число, поверните барабан рукой один раз. Если индикация на дисплее не погаснет, нажимайте клавишу, расположенную над клавишей СТАРТ, до звучания акустического сигнала.

### 5 Загрузить белье

■ Уложите расправленное белье плотно в барабан. Если в партии белье разного размера, то эффективность стирки увеличивается, кроме того, при отжиге белье равномернее распределяется в барабане.

Дисплей показывает с шагом в 25 %, какое количество белья в процентах от максимальной загрузки для данной программы заложено в барабан.

- При загрузке менее 25% индикация загрузки на дисплее отсутствует.
- При загрузке свыше 100% числовое значение мигает на дисплее, сигнализируя о перегрузке (исключение: программа ХЛОПОК/ЛЕН).

Перегрузка ухудшает результат стирки и способствует образованию складок.

### 6 Закрывать дверцу загрузочного люка легким толчком

Проследите за тем, чтобы белье не было защемлено между дверцей загрузочного люка и уплотнением. Горит контрольная лампочка *Порошок %*, а на дисплее высвечивается рекомендуемая дозировка моющего средства для выбранной программы.

# Правильное проведение стирки

## 7 Добавить моющее средство

Индикация значений в процентах на дисплее помогает Вам дозировать моющее средство. Эти процентные значения относятся к указаниям по дозировке, приводимым изготовителями моющих средств.

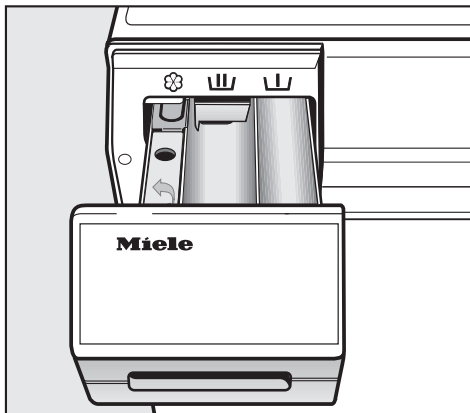
Дисплей показывает:

40	Возьмите <b>40 процентов</b> . . . (немного меньше половины)
50	Возьмите <b>50 процентов</b> . . . (половину)
60	Возьмите <b>60 процентов</b> . . . (немного больше половины)
75	Возьмите <b>75 процентов</b> . . . (три четверти)
100	Возьмите <b>100 процентов</b> . . . . . . рекомендованного изготовителем количества моющего средства.

Принимайте во внимание степень загрязненности белья и жесткость воды, так как, . . .

### . . . избыток моющего средства вызывает:

- сильное пенообразование, следствием чего является замедленное движение белья в барабане, что приводит к плохому результату стирки, полоскания и отжима
- увеличенный расход воды по сравнению с расходом при достаточной дозировке (благодаря дополнительному, автоматически подключаемому полосканию)
- дополнительную нагрузку на окружающую среду.



- Вытащите кювету для моющих средств и добавок и заполните соответствующие отсеки.

♔ = Моющее средство для предварительной стирки (по желанию,  $\frac{1}{4}$  рекомендованного общего количества моющего средства)

♕ = моющее средство для главной стирки, включая замачивание

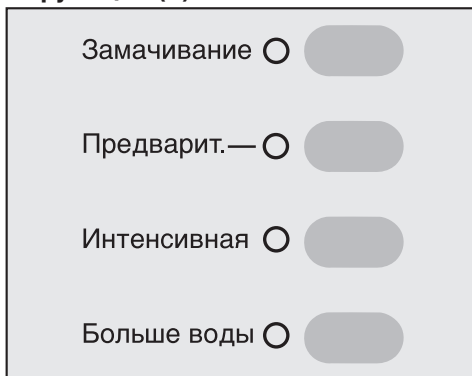
⊗ = Ополаскиватель, добавка для придания формы или жидкий крахмал.

Более полную информацию по моющим средствам и их дозировке Вы найдете в главе "Моющие средства".

# Правильное проведение стирки

## Дополнительные функции

### 8 Выбрать дополнительную(ые) функцию(и)



- Нажмите на желаемую клавишу дополнительной функции.

## Замачивание

Для сильнозагрязненного белья с пятнами, содержащими белковые вещества (например, кровь, жир, какао).

Продолжительность замачивания: от 30 минут до 6 часов с возможностью установки с 30-минутным шагом.

- При первом нажатии на клавишу показание на дисплее переключается с индикации *Порошок %* на индикацию *До завершения ч/мин*; первые 30 минут замачивания уже добавлены.
- Каждое последующее нажатие клавиши увеличивает продолжительность замачивания на 30 минут, вплоть до максимальной продолжительности в 6 часов; на дисплее появляется индикация времени, оставшегося до завершения программы, состоящего из суммы времени замачивания и времени стирки.

## Сброс времени замачивания

- Нажимайте на клавишу *Замачивание* до тех пор, пока не погаснет соответствующая контрольная лампочка.

## Предварительная стирка

Для сильнозагрязненных текстильных изделий.

## Интенсивная

Для средне- или сильнозагрязненных текстильных изделий или при наличии заметных пятен.

Время основной стирки увеличивается.

## Программа Больше воды

Если Вам для выполнения стирки нужно использовать большее количество воды, то с помощью клавиши *Больше воды* Вы можете выбрать между четырьмя установками ее уровня. Пояснение установки приведено в главе "Программируемые функции", разделе "Система Больше воды".

В соответствии с заводской настройкой нажатием клавиши *Больше воды* повышается уровень воды при выполнении стирки и полоскания.



# Правильное проведение стирки

## 9 Выбрать скорость отжима

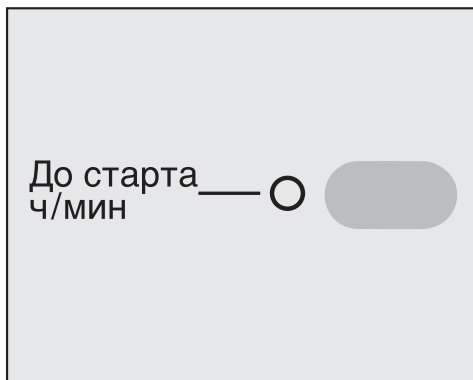


- Нажимайте клавишу "Отжим" до тех пор, пока не загорится контрольная лампочка желаемого числа оборотов для отжима.

Изменение числа оборотов при отжиме возможно только в пределах для соответствующей основной программы стирки.

## Отсрочка старта

### 10 Включить отсрочку старта



- Нажимайте клавишу *До старта*. Каждое нажатие на клавишу увеличивает время задержки начала выполнения программы:

- в пределах до 10 часов на 30 минут,
- свыше 10 часов на 1 час.

#### Сброс отсрочки старта

- Нажмите при положении отсрочки *24 h* заново клавишу *До старта*.

#### Сброс отсрочки старта, если уже нажата кнопка *Старт*:

- Прервите выполнение программы.

### 11 Нажать на клавишу *Старт*

Начинается выполнение программы. На дисплее высвечивается продолжительность программы и горит контрольная лампочка *До завершения Ч/МИН*.

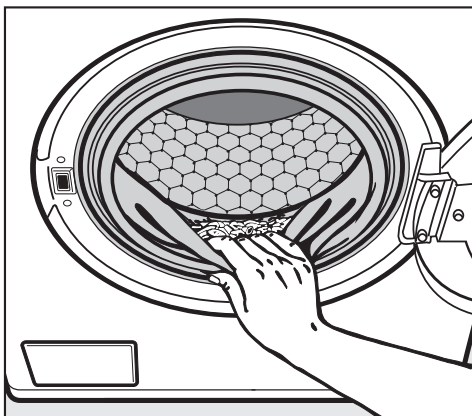
# Правильное проведение стирки

## Завершение программы

### 12 Открыть дверцу загрузочного люка

- Нажмите на кнопку *Дверца*.

### 13 Достать белье



- Проверьте отсутствие посторонних предметов в области уплотнения люка.

Не забудьте в барабане что-нибудь из белья! При последующей стирке забытое белье может дать усадку или окрасить другое белье.

### 14 Выключить стиральную машину.

- Отожмите кнопку *Вкл/Выкл* и поверните переключатель выбора программ в положение *0*.

### 15 Закрывать дверцу загрузочного люка

Иначе существует опасность случайного попадания внутрь барабана посторонних предметов. Они могут быть в дальнейшем ошибочно выстираны вместе с бельем, что приведет к его повреждению.

## Добавление или извлечение белья

Вы можете добавлять или вынимать белье в процессе выполнения следующих программ:

- Хлопок/Лен
- Синтетика
- Мини-программа
- Автоматическая
- Накрахмаливание
- Нажмите кнопку *Дверца*, чтобы открылась дверца люка.
- Добавьте или извлеките часть белья.
- Закройте дверцу.

Выполнение программы будет продолжено автоматически.

## Обратите внимание:

После запуска программы стиральная машина не может определить изменения в количестве белья.

Поэтому после добавления или извлечения части белья стиральная машина всегда ориентируется на максимальную загрузку.

Остаточное время, указываемое на индикаторе, может быть увеличено.

## Дверца не открывается, если:

- температура моющего раствора выше **55°C**.
- уровень воды превышает определенное значение.
- включена блокировка программы.
- машина достигла цикла программы *Последний отжим*.

Если Вы нажмете на кнопку *Дверца* при наличии вышеперечисленных условий, загорится индикатор *Заблокировано*.

# Правильное проведение стирки

---

## Прерывание выполнения программы

- Выключите стиральную машину с помощью клавиши *Вкл/Выкл*.

Для продолжения:

- Включите стиральную машину с помощью клавиши *Вкл/Выкл*.

## Изменение выбранной программы

Стиральная машина воспринимает после начала выполнения программы следующие изменения в установках:

- в любой момент времени изменение скорости отжима в разрешенных пределах.
- в течении 6 минут после старта включение или отключение дополнительных функций *Больше воды*, *Интенсивная* и установка другой температуры в выбранной программе.

Выбор другой программы после начала выполнения установленной программы уже больше не возможен.

Контрольная лампочка *Защита от сминания/Конец* мигает, если переключатель выбора программ был переставлен. На процесс выполнения программы это не влияет. Контрольная лампочка погаснет, как только переключатель выбора программ будет опять установлен в положение текущей программы.

## Пропуск отрезка в выполнении программы

- Поверните переключатель выбора программ в положение 0.

Как только в линейке индикации выполнения программы замигает контрольная лампочка программного этапа, с которого ход программы должен быть продолжен:

- поверните переключатель выбора программ в течение 4 секунд опять в положение текущей программы.

При включенной электронной блокировке программы изменить установки в программе или пропустить один из отрезков в ее выполнении будет невозможно.

## Выбор новой программы

- Выключите стиральную машину с помощью клавиши *Вкл/Выкл*.
- Поверните переключатель выбора программ в положение 0.

Программа стирки прервана.

- Включите стиральную машину с помощью клавиши *Вкл/Выкл*.
- Выберите новую программу.
- Нажмите клавишу СТАРТ.

## Выполнение программы

Стиральная машина оснащена полностью электронным управлением с функцией автоматического распознавания загрузки. Стиральная машина самостоятельно определяет необходимое для стирки потребление воды, в зависимости от количества белья и его способности впитывать воду. Это ведет к различному выполнению программ и разной продолжительности стирки.

Приводимые здесь сведения о выполнении программ всегда относятся к основной программе при максимальной загрузке. Дополнительно выбираемые функции не учитываются.

Линейка индикации выполнения программы Вашей стиральной машины постоянно информирует Вас во время стирки о достигнутом цикле программы.

### Хлопок/Лен

#### Основная стирка

Уровень воды: низкий

Ритм стирки: нормальный

#### Полоскание

Уровень воды: средний

Количество полосканий: 2 или 3 <sup>1)</sup>

#### Отжим

Отжим с полосканием<sup>2)</sup>: да

Последний отжим: да

### Синтетика

#### Основная стирка

Уровень воды: низкий

Ритм стирки: нормальный

#### Полоскание

Уровень воды: высокий

Количество полосканий: 2 или 3 <sup>3)</sup>

#### Отжим

Отжим с полосканием<sup>2)</sup>: да

Последний отжим: да

### Тонкое белье

#### Основная стирка

Уровень воды: высокий

Ритм стирки: щадящая стирка

#### Полоскание

Уровень воды: высокий

Количество полосканий: 3

#### Отжим

Отжим с полосканием: нет

Последний отжим: да

### Шелк

#### Основная стирка

Уровень воды: средний

Ритм стирки: для шелка

#### Полоскание

Уровень воды: средний

Количество полосканий: 2

#### Отжим

Отжим с полосканием: нет

Последний отжим: да

# Правильное проведение стирки

## Шерсть

Основная стирка

Уровень воды: средний

Ритм стирки: для шерсти

Полоскание

Уровень воды: средний

Количество полосканий: 2

Отжим

Отжим с полосканием<sup>2)</sup>: да

Последний отжим: да

## Мини-программа

Основная стирка

Уровень воды: низкий

Ритм стирки: нормальный

Полоскание

Уровень воды: средний

Количество полосканий: 2

Отжим

Отжим с полосканием<sup>2)</sup>: да

Последний отжим: да

## Автоматическая

Основная стирка

Уровень воды: низкий

Ритм стирки: нормальный

Полоскание

Уровень воды: высокий

Количество полосканий: 2

Отжим

Отжим с полосканием<sup>2)</sup>: да

Последний отжим: да

## Накрахмаливание

Уровень воды: низкий

Ритм стирки: нормальный

Последний отжим: да

## Доп. полоскание

Уровень воды: высокий

Количество полосканий: 2

Последний отжим: да

## Особенности выполнения программы:

Защита от сминания:

После завершения программы барабан вращается еще максимум 30 минут, препятствуя таким образом образованию складок. (Исключение: программа *Шерсть*).

Стиральную машину можно открыть в любое время.

<sup>1)</sup> 3-й цикл полоскания происходит, если:

- в барабане образовалось слишком много пены
- скорость последнего отжима менее 700 об/мин
- выбран режим *Без отжима*

<sup>2)</sup> Отжим с полосканием:

Отжим текстильных изделий производится между отдельными циклами полоскания.

<sup>3)</sup> 3-й цикл полоскания происходит, если:

- выбран режим *Без отжима*

Отмена отжима с полосканием:

Выберите установку *Без отжима* при выборе скорости вращения барабана при отжиме.

Вы можете использовать все современные стиральные порошки, которые предназначены для стиральных машин, а также жидкие, концентрированные, в таблетках и комбинированные моющие средства.

Стирка шерстяных и полушерстяных текстильных изделий проводится с помощью моющих средств для шерсти.

Указания по применению и дозировке для полной загрузки приводятся на упаковке моющего средства.

## Дозировка зависит от:

- степени загрязненности белья

слегка загрязненное

Не заметно загрязнений и пятен.

Одежда, например, пахнет потом.

среднезагрязненное

Загрязнения видны и/или имеется небольшое количество светлых пятен.

сильнозагрязненное

Ясно видна грязь и/или пятна.

- жесткости воды

Если Вы не знаете диапазон жесткости, получите эту информацию в предприятии водоснабжения.

- количества белья (следите за рекомендацией по дозировке)

## Жесткость воды

Диапазон жесткости	Особенность воды	Жесткость в ммоль/л	Немецкие градусы °d
I	мягкая	0 - 1,3	0 - 7
II	нормальная	1,3 - 2,5	7 - 14
III	жесткая до очень жесткой	свыше 2,5	свыше 14

## Смягчитель воды

Для экономии моющего средства при жесткости воды в диапазонах II и III Вы можете добавлять смягчитель воды. Правильная дозировка приводится на упаковке. Сначала заправьте моющее средство, затем смягчитель.

При этом дозировку моющего средства Вы можете осуществлять, как для диапазона жесткости I.

## Компоненты для стирки

Если Вы стираете, используя несколько компонентов (например, комбинированное моющее средство), заправьте все эти средства вместе в отсек **Ш** и всегда в следующей последовательности:

1. моющее средство
2. смягчитель воды
3. пятновыводитель

Таким образом средства будут лучше размыываться.

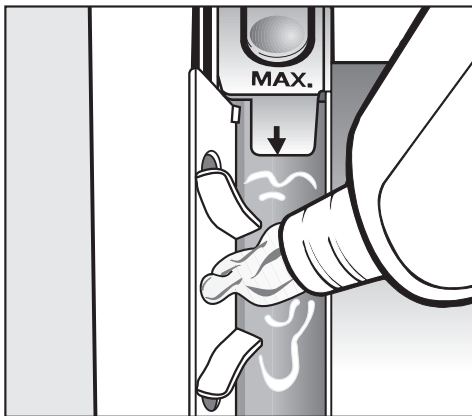
# Моющие средства

## Ополаскиватель, добавка для придания формы, крахмал и жидкий крахмал

Ополаскиватель придает белью мягкость на ощупь и снижает его статический заряд при последующей машинной сушке. Добавки для придания формы являются синтетическим средством для подкрахмаливания белья, дающим жесткость на ощупь. Крахмал придает белью плотность и жесткость.

- Дозировка этих добавок проводится согласно рекомендациям изготовителей.

## Автоматическое использование добавок



- Заполните ополаскивателем, добавкой для придания формы или жидким крахмалом отсек, обозначенный символом ☼. **Следите за отметкой макс. уровня**

При выполнении окончательного полоскания добавки будут смыты в барабан. По окончании программы стирки в отсеке ☼ останутся незначительные остатки воды.

После неоднократного автоматического накрахмаливания вычистите отсек для моющих средств и, в особенности, сифон.

## Отдельное полоскание с ополаскивателем или добавкой для придания формы

- Заполните ополаскивателем или добавкой отсек, обозначенный символом ☼.
- Поверните переключатель выбора программ в положение *Накрахмаливание*.
- Выберите скорость отжима.
- Нажмите на клавишу СТАРТ.

## Отдельное накрахмаливание

- Отмерьте и подготовьте крахмал, как это указано на упаковке.
- Заполните крахмалом отсек, обозначенный символом ▮.
- Поверните переключатель выбора программ в положение *Накрахмаливание*.
- Выберите скорость отжима.
- Нажмите на клавишу СТАРТ.

## Обесцвечивание/Подкрашивание

- Не допускается использование обесцвечивающих средств в автоматических стиральных машинах.
- Разрешено подкрашивание в стиральной машине только в бытовых целях. Используемая при подкрашивании соль при длительном применении может вредно воздействовать на нержавеющую сталь. Поэтому строго соблюдайте предписания производителя красящего средства.



### Электронная блокировка программы

Электронная блокировка программы препятствует тому, что во время стирки будет открыта дверца или прервано выполнение программы.

### Включение электронной блокировки программы

- После начала выполнения программы нажимайте кнопку СТАРТ минимум 4 секунды, пока не загорится сервисная лампочка *Заблокировано* (внизу справа на панели).

Электронная блокировка программы включена.

Теперь стиральная машина не воспринимает никаких изменений в установках и стирает в выбранной программе стирки до ее завершения.

После завершения программы электронная блокировка будет автоматически снята.

### Выключение электронной блокировки программы

- Нажимайте клавишу СТАРТ минимум 4 секунды, пока не погаснет сервисная лампочка *Заблокировано* (внизу справа на панели).

Исключение:

Переключатель выбора программ был переставлен, и в линейке индикации выполнения программы мигает контрольная лампочка *Защита от сминания/Конец*.

- Установите переключатель выбора программ в положение текущей программы. Контрольная лампочка *Защита от сминания/Конец* погаснет.
- Нажимайте клавишу СТАРТ минимум 4 секунды, пока не погаснет сервисная лампочка *Заблокировано* (внизу справа на панели).

# Сервисные функции

## Функция электронного замка

Функция электронного замка защищает Вашу стиральную машину от использования посторонними лицами в общественных прачечных.

При включенной функции электронного замка нельзя будет:

- открыть дверцу с помощью клавиши Дверца и
- запустить выполнение какой-либо программы.

## Включение функции электронного замка


Условия:

- дверца загрузочного люка закрыта
  - переключатель выбора программ находится в положении 0.
- 1 Включите стиральную машину с помощью клавиши Вкл/Выкл.
  - 2 Нажмите на клавишу *Предварительная* и удерживайте клавишу нажатой во время выполнения действий согласно пунктов от 3 до 5.
  - 3 Поворачивайте переключатель выбора программ медленно, шаг за шагом по часовой стрелке в положение ХЛОПОК/ЛЕН 60°C.
  - 4 Поворачивайте переключатель выбора программ медленно, шаг за шагом против часовой стрелки в положение 0.

- 5 Поворачивайте переключатель выбора программ медленно, шаг за шагом против часовой стрелки в положение ТОНКОЕ БЕЛЬЕ хол. Мигает сервисная лампочка *Заблокировано* (внизу справа на панели).
- 6 Отпустите клавишу *Предварительная*.
- 7 Установите переключатель выбора программ в положение 0.
- 8 Выключите стиральную машину с помощью клавиши Вкл/Выкл.

## Выключение функции электронного замка

Повторите действия согласно пунктов с 1 по 6. Сервисная лампочка *Заблокировано* погаснет.

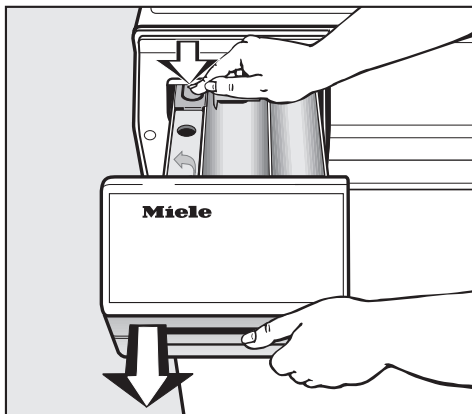
 Перед началом чистки машины и уходом за ней вытащить сетевую вилку.

## Чистка стиральной машины

- Чистите стиральную машину с помощью мягкого чистящего средства или мыльного раствора, затем насухо вытирайте ее мягкой салфеткой.
- Чистите рабочий барабан с помощью чистящих средств, предназначенных для чистки нержавеющей стали.

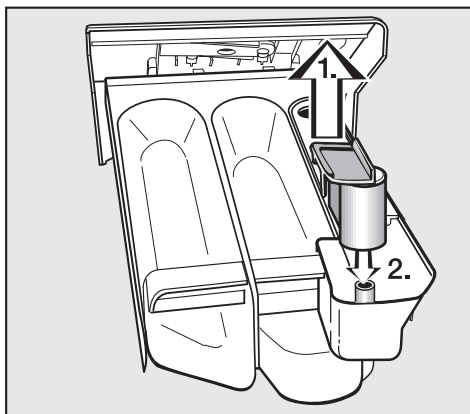
## Чистка кюветы для моющего средства и добавок по уходу за бельем


Регулярно удаляйте возможные остатки ки моющего средства.




- Выдвиньте кювету для моющих средств до упора, нажмите на кнопку разблокировки и вытащите кювету наружу.

- Промойте отсеки кюветы теплой водой.



- Почистите сифон.
- 1. Вытащить наружу сифон из отсека  и промыть его под струей теплой воды. Трубку, на которую надет сифон, почистить таким же образом.
- 2. Вставить сифон обратно.

 Запрещается использовать очистители, содержащие растворитель, абразивные средства, универсальные или средства для чистки стекол! Они могут повредить пластмассовые поверхности и другие детали машины. Ни в коем случае не мыть стиральную машину струей из шланга.

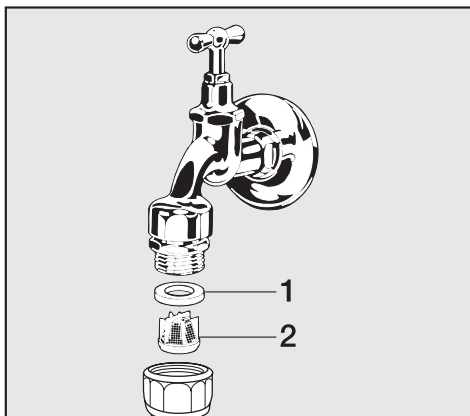
## Чистка и уход

### Чистка фильтра в системе подачи воды

Стиральная машина оснащена фильтром для защиты вентиля подвода воды.

Фильтр в резьбовом соединении шланга подачи воды необходимо проверять каждые 6 месяцев. При частых перебоях в сети водоснабжения этот промежуток может быть короче.

- Перекройте кран водоснабжения.
- Отверните шланг залива воды с крана водоснабжения.




- Снимите резиновое уплотнительное кольцо **1** с направляющей.
- Захватите стенку пластмассового фильтра **2** плоскогубцами и вытащите фильтр наружу.
- Почистите сетку фильтра.
- Установка фильтра выполняется в обратной последовательности.

Резьбовое соединение накрунуть плотно на кран водоснабжения и открыть его. В том случае, если вода проникает наружу, резьбовое соединение следует подтянуть.

Сетка фильтра после очистки **должна** быть обязательно установлена обратно.

### Что делать, если . . .

Вы можете самостоятельно устранить большинство помех и неисправностей. Во многих случаях Вы сможете сэкономить время и деньги, так как Вам не придется вызывать мастера из сервисной службы. Приводимые ниже таблицы должны помочь Вам найти причины возникающих помех или неисправностей в работе прибора и устранить их. Обратите однако внимание, что:

 Ремонт электроприборов должен проводиться только квалифицированными специалистами. Неквалифицированное выполнение ремонтных работ может стать причиной значительной опасности для пользователя.

Для того, чтобы был возможен быстрый поиск описания неполадок и неисправностей, таблицы в настоящей главе состоят из следующих разделов:

- Не начинается процесс выполнения программы стирки.
- Программа стирки была прервана и появляется сообщение о неисправности.
- Программа стирки выполняется как обычно, однако появляется сообщение о неполадке.
- Неисправности и неполадки при распознавании загрузки и рекомендации по дозировке.
- Общие неполадки или неудовлетворительный результат стирки.
- Дверцу загрузочного люка невозможно открыть с помощью клавиши Дверца.

## Помощь при неполадках

<b>Не начинается процесс выполнения программы стирки.</b>		
<b>Сообщение о неисправности</b>	<b>Возможная причина</b>	<b>Устранение</b>
<b>Не загорается контрольная лампочка <i>Защита от сминания/Конец</i>, или не мигает контрольная лампочка клавиши СТАРТ.</b>	Отсутствует электропитание стиральной машины.	Проверьте, – вставлена ли сетевая вилка в розетку. – в порядке ли предохранитель.
<b>Клавиша СТАРТ не мигает.</b>	Заблокировано освещение барабана.	Проверьте правильность установки освещения барабана.
<b>Мигает сервисная лампочка <i>Заблокировано</i>.</b>	Включена функция электронного замка.	Отключите функцию электронного замка.
<b>При выборе программы <i>Слив/Отжим</i> не происходит ее запуск.</b>	Не были выполнены действия по "первоначальному вводу в эксплуатацию".	Проведите "первоначальный ввод в эксплуатацию", как это электронного в одноименной главе.

### Программа стирки была прервана и появляется сообщение о неисправности.

Сообщение о неисправности	Возможная причина	Устранение <sup>❶</sup>
Звучит сигнал зуммера, и мигает лампочка контроля неисправности <i>Проверить слив</i> . На дисплее появляется индикация " _ _ _ _".	Заблокирована система слива воды.	Прочистите сливной фильтр и сливной насос, как это описано в главе "Помощь при неполадках" раздел "Открытие дверцы загрузочного люка при засорении слива и/или отсутствии электропитания".
	Сливной шланг проложен слишком высоко.	Максимальная высота откачки составляет 1 м.
Звучит сигнал зуммера, и мигает лампочка контроля неисправности <i>Проверить залив</i> . На дисплее появляется индикация " _ _ _ _".	Перекрыта система подачи воды.	Откройте кран водоснабжения.
Звучит сигнал зуммера, и мигают лампочки контроля неисправности <i>Проверить залив и Проверить слив</i> . На дисплее появляется индикация " _ _ _ _".	Среагировала система защиты от протечек.	Вызовите специалиста сервисной службы
Звучит сигнал зуммера, и мигают контрольные лампочки <i>Замачивание/Пред.стирка или Полоскание</i> . На дисплее появляется индикация " _ _ _ _".	В наличии неполадка.	Запустите выполнение программы еще раз. Если опять появится сообщение о неисправности, вызовите специалиста сервисной службы.

❶ Для того чтобы удалить сообщение о неисправности: Выключите стиральную машину с помощью клавиши *Вкл/Выкл* и поверните переключатель выбора программ в положение 0.

## Помощь при неполадках

**Программа стирки выполняется как обычно, однако, появляется сообщение о неполадке.**

<b>Сообщение о неисправности</b>	<b>Возможная причина</b>	<b>Устранение <sup>1</sup></b>
<b>Мигает лампочка контроля неисправности</b> <i>Проверить слив.</i>	Нарушен слив воды.	Прочистите фильтр и сливной насос, как это описано в главе "Помощь при неполадках" раздел "Открывание дверцы загрузочного люка при засорении слива и/или отсутствии электропитания".
<b>Мигает лампочка контроля неисправности</b> <i>Проверить залив.</i>	Нарушена подача воды.	Проверьте, <ul style="list-style-type: none"><li>– полностью ли открыт кран водоснабжения</li><li>– не перегнулся ли заливной шланг.</li></ul>
	Засорился фильтр в заливном шланге.	Почистите сетку фильтра.
<b>Горит лампочка контроля</b> <i>Проверить дозировку.</i>	При стирке образуется слишком много пены.	Дозируйте при последующей стирке меньшее количество моющего средства, следите за указаниями по дозировке.
<b>На индикаторе выполнения программы мигает контрольная лампочка</b> <i>Стирка.</i>	В наличии неполадка.	Запустите выполнение программы еще раз. Если опять появится сообщение о неисправности, вызовите специалиста сервисной службы.
<b>На индикаторе выполнения программы мигает контрольная лампочка</b> <i>Защита от сминания/Конец.</i>	Переключатель выбора программ был переставлен в другое положение после начала выполнения программы. Поверните переключатель выбора программ в положение текущей программы.	

<sup>1</sup> Для того чтобы удалить сообщение о неисправности: Выключите стиральную машину с помощью клавиши *Вкл/Выкл* и поверните переключатель выбора программ в положение 0.



### Неисправности и неполадки при распознавании загрузки и рекомендации по дозировке

Неисправность	Возможная причина	Устранение
<p><b>Не происходит индикации величины загрузки</b></p>	<p>Стиральная машина не включена и/или не выбрана никакая программа стирки.</p>	<p>Включите стиральную машину. Выберите программу стирки и тогда заложите белье.</p>
	<p>Количество загруженного белья составляет менее 25% от максимальной загрузки для данной программы.</p>	<p>Индикация появится, как только эта величина будет достигнута.</p>
	<p>При включении стиральной машины в ее барабане находилось белье. Таким образом была представлена нулевая точка датчика загрузки барабана.</p>	<p>Достаньте белье из барабана стиральной машины и нажмите клавишу, расположенную над кнопкой Старт, до звучания сигнала. Новая нулевая точка отсчета датчика установлена.</p>
<p><b>Дисплей показывает наличие загрузки, хотя в стиральной машине белье отсутствует.</b></p>	<p>Смещена точка нулевого отсчета датчика загрузки.</p>	<p>Поверните барабан на один оборот. Если индикация не погаснет, заново установите точку нулевого отсчета (смотри раздел выше).</p>
<p><b>В программах ТОНКОЕ БЕЛЬЕ, Шелк и ШЕРСТЬ отсутствует индикация загрузки.</b></p>	<p>Макс. величина загрузки для программ ТОНКОЕ БЕЛЬЕ и Шелк составляет 1 кг, а для программы ШЕРСТЬ - 2 кг. При таких незначительных величинах загрузки в некоторых случаях датчик загрузки может не срабатывать.</p>	<p>Поверните барабан на один оборот.</p>

## Помощь при неполадках

### Общие неполадки или неудовлетворительный результат стирки.

Неполадка	Возможная причина	Устранение
<b>Стиральная машина стоит во время отжима неустойчиво.</b>	Винтовые ножки машины установлены неравномерно и не зафиксированы контргайкой.	Выровняйте стиральную машину и зафиксируйте винтовые ножки контргайкой.
<b>Белье не отжато как положено.</b>	Установленная скорость отжима была слишком низкой.	При следующей стирке выберите более высокую скорость отжима.
<b>Появление необычных шумов при работе насоса.</b>	Это не неисправность! Шумы в начале и конце процесса откачивания воды - нормальное явление.	
<b>Не горит кольцевая подсветка.</b>	Стиральная машина выключила подсветку для экономии электроэнергии. Чтобы опять включить кольцевую подсветку: нажмите на клавишу дополнительной функции или поверните переключатель выбора программ.	
<b>В отсеках кюветы остается много моющего средства.</b>	Недостаточен напор воды.	<ul style="list-style-type: none"><li>– Почистите фильтр в шланге залива воды.</li><li>– Используйте функцию Больше воды.</li></ul>
	Стиральный порошок вместе со смягчителем имеет склонность к склеиванию.	Задавайте в будущем в отсек кюветы сначала стиральный порошок, а затем смягчающую добавку.
<b>Не полностью смывается ополаскиватель, или в отсеке ☼ кюветы остается слишком много воды.</b>	Сифон занимает неправильное положение или засорен.	Очистите сифон, смотри главу "Чистка и уход", Раздел "Чистка кюветы для моющего средства и добавок по уходу за бельем".

## Помощь при неполадках

Неполадка	Возможная причина	Устранение
<p><b>Белье при стирке с жидким моющим средством не отстирывается.</b></p>	<p>Жидкие моющие средства не содержат отбеливателя. Пятна от фруктов, кофе или чая не могут быть удалены.</p>	<ul style="list-style-type: none"> <li>– Используйте стиральные порошки, содержащие отбеливатели.</li> <li>– Заполняйте пятновыводителем ячейку <b>Ш</b>, а жидкое моющее средство кладите в пластиковый дозатор в форме шарика.</li> <li>– Никогда не вводите жидкое моющее средство вместе с пятновыводителем в кювету для моющего средства и дозатора.</li> </ul>
<p><b>На выстиранном белье остается налет серого цвета (частицы жира).</b></p>	<p>Дозировка моющего средства была недостаточной (белье было сильно загрязнено жиром (маслом, мазью)).</p>	<ul style="list-style-type: none"> <li>– Задавайте при такого рода загрязнении белья немного больше моющего средства или используйте жидкое моющее средство.</li> <li>– Перед следующей стиркой запустите программу <i>Хлопок/Лен 60°C</i> с жидким моющим средством, но без белья.</li> </ul>
<p><b>На выстиранных темных текстильных изделиях имеются белые остатки вещества, напоминающего стиральный порошок.</b></p>	<p>Моющее средство содержит водонерастворимые компоненты (цеолиты) для смягчения воды. Они оседают на текстильных изделиях.</p>	<ul style="list-style-type: none"> <li>– Попробуйте удалить эти остатки после сушки с помощью щетки.</li> <li>– Стирайте в будущем темные текстильные изделия жидкими моющими средствами, так как они не содержат цеолитов.</li> </ul>

## Помощь при неполадках

### Дверцу загрузочного люка невозможно открыть с помощью клавиши Дверца.

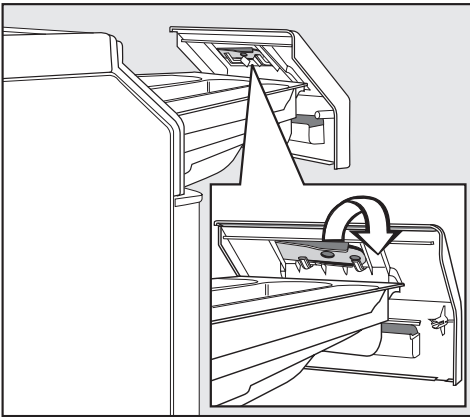
Возможная причина	Устранение
Стиральная машина не подключена к сети электропитания.	Вставьте сетевую вилку в розетку.
Стиральная машина не включена.	Включите стиральную машину с помощью клавиши <i>Вкл/Выкл</i> .
Включена электронная блокировка программы.	Выключите блокировку, как это описано в разделе "Сервисные функции".
Включена функция электронного замка.	Выключите функцию замка, как это описано в разделе "Сервисные функции".
Отсутствие напряжения в сети электропитания	Откройте дверцу загрузочного люка, как это описано в главе "Помощь при неполадках", раздел "Открывание дверцы загрузочного люка при отсутствии электропитания".
Неправильно установлен блок подсветки барабана.	Откройте дверцу загрузочного люка, как это описано в главе "Помощь при неполадках", раздел "Открывание дверцы загрузочного люка при отсутствии электропитания".
Дверца была неправильно захлопнута.	Нажмите сильнее на дверцу загрузочного люка в области ее замка, после этого нажмите на клавишу <i>Дверца</i> .
В барабане еще находится вода, и стиральная машина не может ее откачать.	Почистите сливной фильтр и сливной насос.

В целях защиты от ошпаривания дверца не может быть открыта при температуре моющего раствора более 55°C.

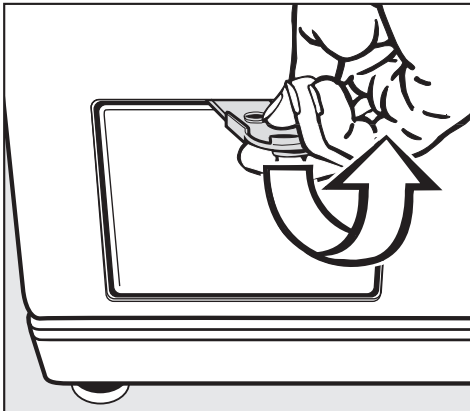
## Открытие дверцы загрузочного люка при засорении слива и/или отсутствии электропитания

- Выключите стиральную машину.

С внутренней стороны панели кюветы для моющих средств и добавок находится специальный ключ (шпатель) для открывания крышки люка сливного фильтра.



- Достаньте шпатель.



- Откройте крышку люка сливного фильтра.

## Засорение слива

Если слив забит, в стиральной машине может находиться большое количество воды (**max. 25 л**).

**⚠ Осторожно:** если незадолго до начала работ стирка проводилась при высокой температуре, существует опасность обжечься!

## Слив воды

- Поставьте какую-либо емкость под крышкой.

Не выворачивайте сливной фильтр полностью.



- Ослабьте сливной фильтр настолько, чтобы вытекала вода.

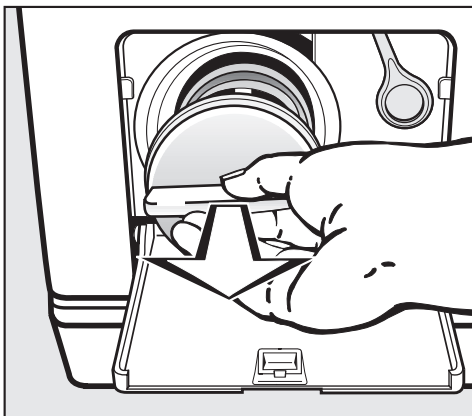
Прерывание слива воды:

- Снова заверните сливной фильтр.

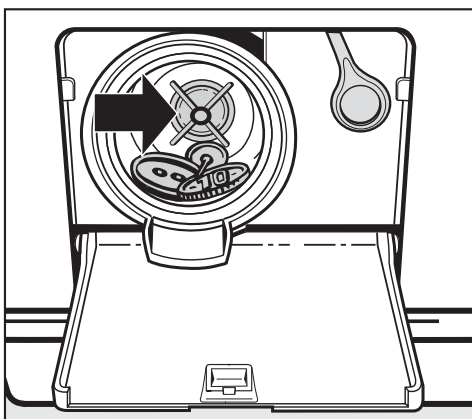
## Помощь при неполадках

Если вода больше не вытекает:


- Полностью выверните фильтр.




- Тщательно очистите фильтр.

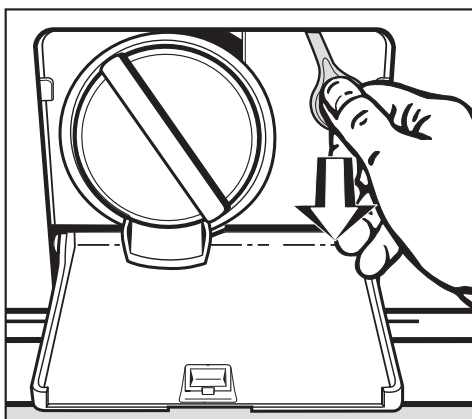


- Проверьте, легко ли могут крутиться лопасти сливного насоса, в противном случае удалите посторонние предметы (пуговицы, монеты и т.п.) и почистите внутреннее пространство.
- Вставьте обратно сливной фильтр и плотно его закрутите.

 Если фильтр не будет установлен и плотно завернут, вода будет вытекать из стиральной машины.

### Открытие дверцы загрузочного люка

 Обязательно убедитесь перед выемкой белья, что барабан остановился. Манипуляции с вращающимся барабаном связаны с риском получения травмы.

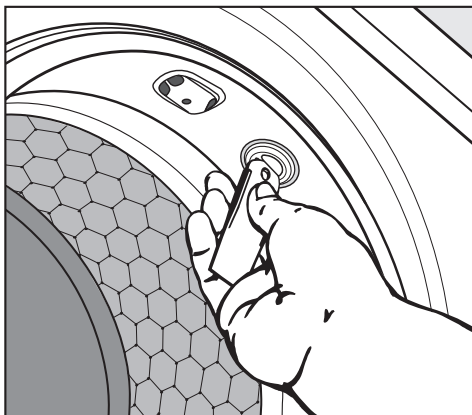


- Потяните за аварийный деблокиратор. Дверца загрузочного люка открывается.

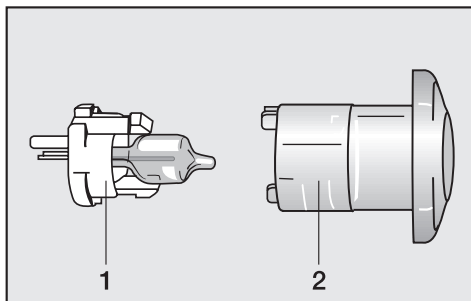
### Замена лампочки освещения барабана

Функционирование машины возможно также без лампочки или при ее неисправности.

- Извлеките специальный ключ (шпатель) с внутренней стороны панели люкеты для моющих средств, как это описано на предыдущих страницах.
- Включите машину и откройте дверцу люка.
- Отключите машину от электросети, как это описано в главе "Указания по технике безопасности".



- Вставьте ключ в предусмотренный шлиц и поверните его против часовой стрелки (четверть оборота) до упора.
- Пальцами выньте блок освещения барабана.



- Вытащите пластиковый держатель **1**, нажимая на защелки, из колпака лампы **2**.
- Извлеките перегоревшую лампочку из держателя.

При замене используйте только лампочку типа G4 с максимальной мощностью 5 Вт/12 В.

Лампочку Вы можете приобрести в специализированных магазинах или в сервисной службе Miele.

- Вставьте новую лампочку в держатель.
- Вставьте держатель в колпак лампы.
- Установите блок освещения барабана на место и поверните его по часовой стрелке.

Для работа стиральной машины исключительно важно, чтобы блок освещения барабана был правильно установлен.

# Помощь при неполадках

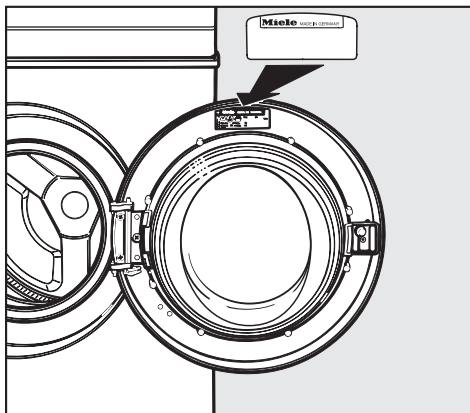
## Сервисная служба

При возникновении неисправностей, которые Вы не можете устранить самостоятельно, обращайтесь, пожалуйста, в сервисную службу Miele по телефонам:

Москва (095) 745 89 90

Сервисной службе необходимо сообщить модель и номер Вашей стиральной машины.

Эту информацию Вы найдете на типовой табличке, которая видна при открытой дверце загрузочного люка над смотровым стеклом.



## Сертификат

РОСС.ДЕ.АЯ46.В64486  
с 18.09.2003 до 18.09.2004

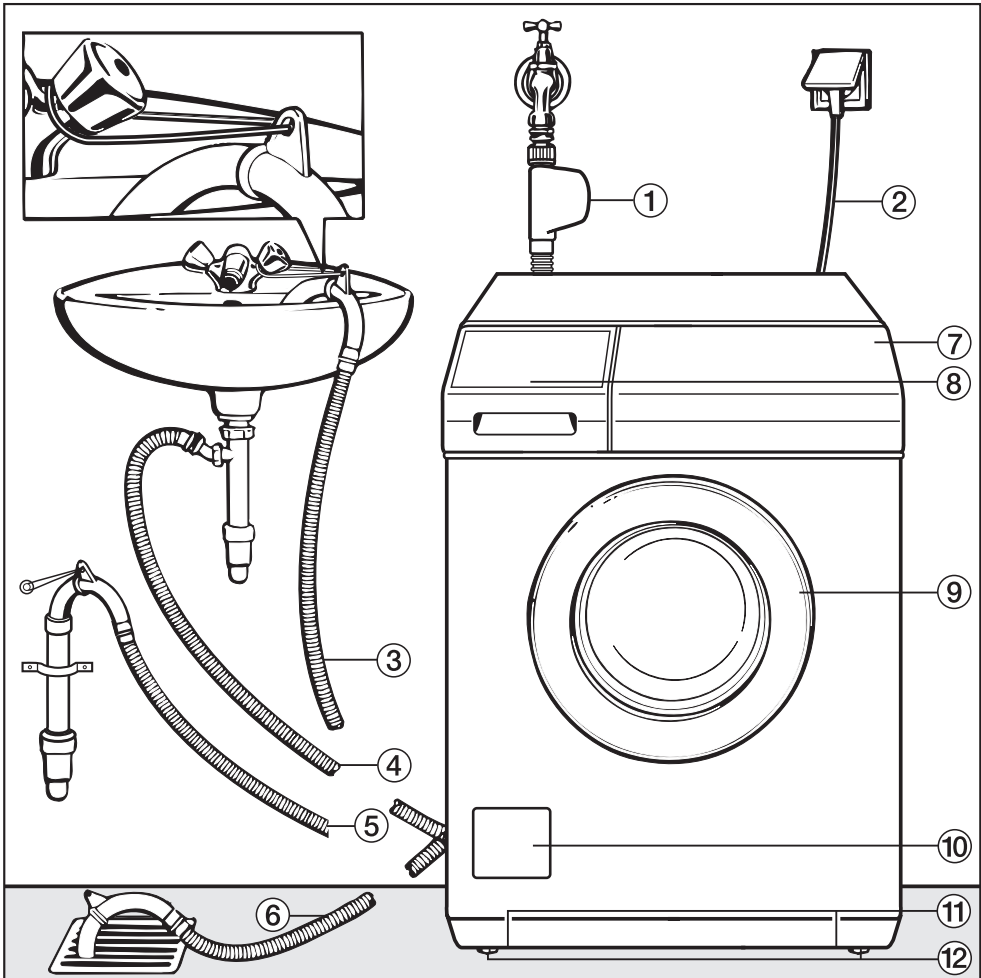
Соответствует требованиям  
ГОСТ Р МЭК 335-1-94,  
ГОСТ 30345.4-95, ГОСТ 30345.5-96,  
ГОСТ Р 51318.14.1-99

## Срок службы

20 лет



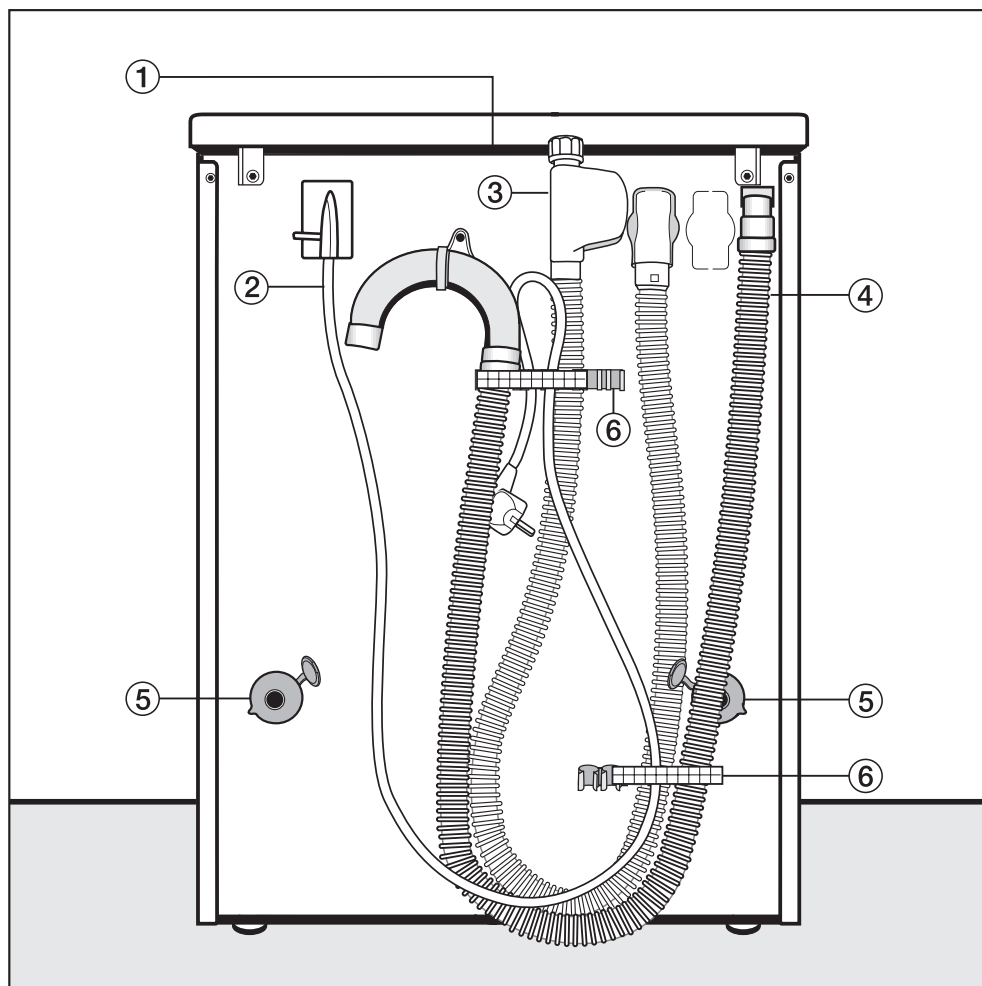
## Вид спереди



- ① Система Waterproof (защита от протечек) заливного шланга
- ② Электрическое подключение
- ③ - ⑥ Сливной шланг (с вращаемым съемным переходником) для различных возможностей слива воды
- ⑦ Панель управления
- ⑧ Кювета с отсеками для моющих средств и добавок по уходу за бельем
- ⑨ Дверца загрузочного люка
- ⑩ Крышка люка сливного фильтра, сливного насоса и аварийного деблокиратора дверцы
- ⑪ Выемки для перемещения машины
- ⑫ Четыре ножки, регулируемые по высоте

# Установка и подключение

## Вид сзади



① Выступ на крышке для перемещения машины

② Электрическое подключение

③ Заливной шланг с системой Waterproof (защиты от протечек)

④ Сливной шланг

⑤ Стопоры транспортировочных стержней

⑥ Держатель для:

- заливного шланга
- сливного шланга
- кабеля электроподключения
- снятых транспортировочных стержней

## Поверхность для установки

В качестве поверхности для установки стиральной машины лучше всего служит бетонный пол. В отличие от деревянной поверхности или поверхности из "мягких" материалов, бетон не способствует вибрации машины при отжиге.

Обратите внимание на следующее:

- Устанавливайте стиральную машину в вертикальном, устойчивом положении.
- Не устанавливайте стиральную машину на мягкое ковровое покрытие, иначе стиральная машина будет вибрировать при выполнении отжима.

При установке на деревянном половом покрытии:

- Установите стиральную машину на фанерное основание (мин. размеры 59x52x3 см). Это основание должно быть привинчено в нескольких местах к несущим балкам, а не только к настилу.

По возможности устанавливайте машину в углу помещения, где устойчивость пола является наибольшей.

**⚠** При установке на цоколь, предусмотренный при подготовке помещения (цоколь из бетона или кирпичной кладки), стиральная машина **должна** быть дополнительно зафиксирована с помощью крепления (приобретается в торговом центре Miele или сервисной службе Miele). Иначе существует опасность, что при выполнении отжима стиральная машина упадет с цоколя.

## Установка стиральной машины

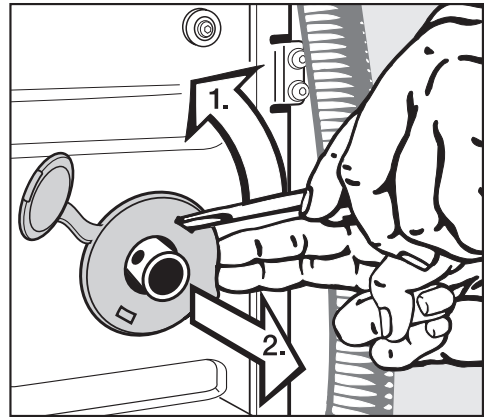
Для перемещения стиральной машины с места распаковки к месту установки беритесь за передние выемки и задний выступ крышки.

Обратить внимание:

- Для подъема машины не беритесь за дверцу загрузочного люка.

**⚠** Ножки машины и поверхность для установки должны быть сухими, в противном случае существует опасность скольжения стиральной машины при отжиге.

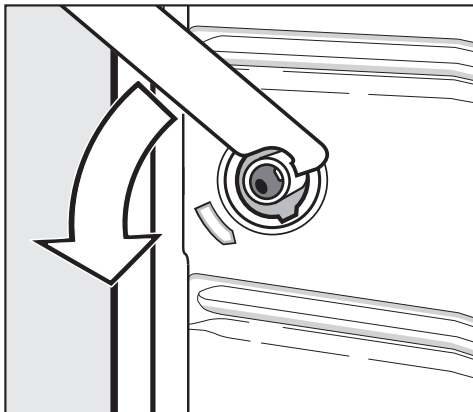
## Удаление транспортировочного крепления



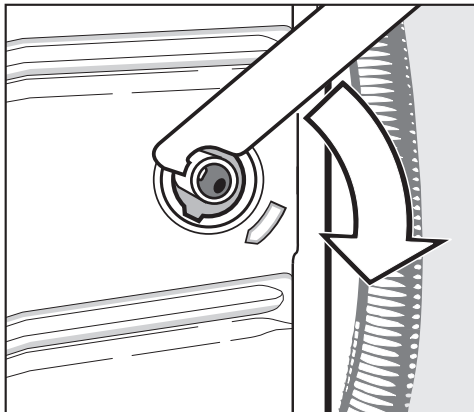
- Удалите левый и правый стопоры.

1. Отделить стопор с помощью отвертки.
2. Снять стопор.

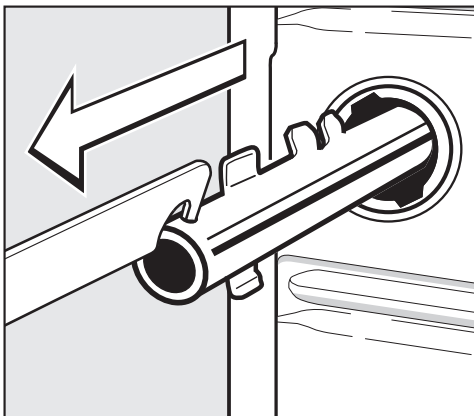
## Установка и подключение



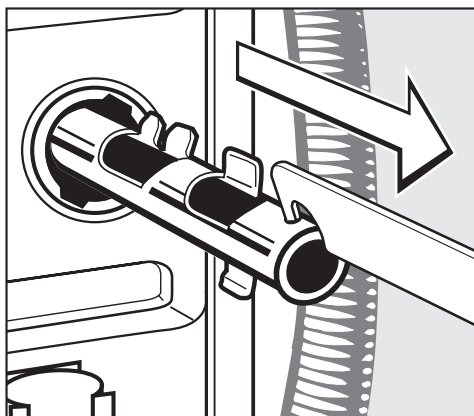
- Поверните прилагаемым гаечным ключом левый транспортировочный стержень на  $90^\circ$ , и



- Поверните правый транспортировочный стержень на  $90^\circ$ , и

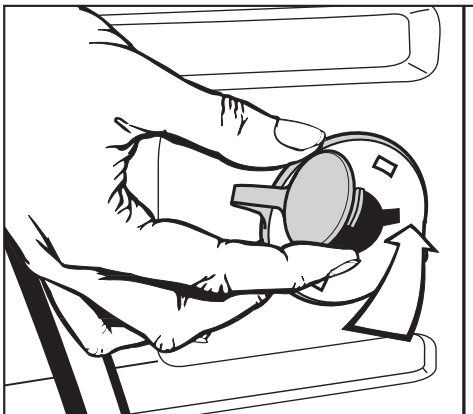



- вытащите его наружу.



- вытащите его наружу.

## Установка и подключение

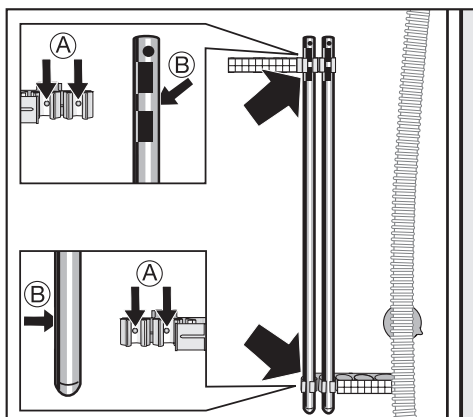


 Стиральную машину нельзя перевозить без транспортировочного крепления. Сохраняйте крепление. Его необходимо будет опять смонтировать перед транспортировкой стиральной машины (например, при переезде).

### Установка транспортировочного крепления

Установка крепления проводится в обратной последовательности.

- Закройте отверстия с помощью стопоров и закрепленных на них заглушек.

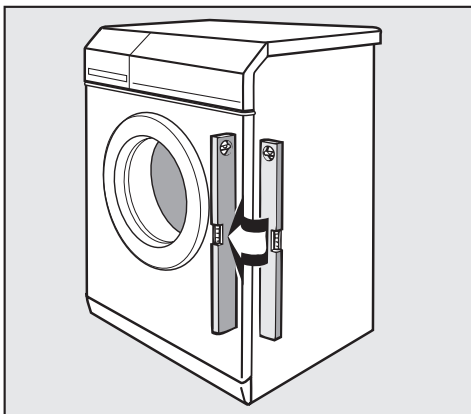


- Закрепите транспортировочные стержни на задней стенке стиральной машины. Проследите за тем, чтобы при установке отверстия **Б** попали на цапфы **А**.

# Установка и подключение

## Выравнивание машины

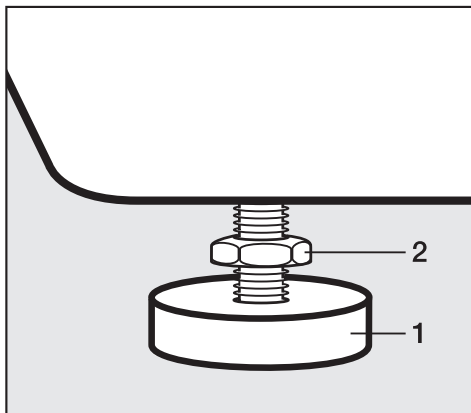
Стиральная машина должна устойчиво стоять на всех четырех ножках в вертикальном положении, чтобы можно было гарантировать ее безупречную работу.




Неправильная установка приводит к повышению расхода электроэнергии и воды, а также возможно скольжение стиральной машины. Системы определения загрузки и рекомендации дозировки могут показывать неправильные значения.

## Выворачивание и закрепление ножек

Выравнивание стиральной машины выполняется посредством четырех вращающихся ножек. При поставке все ножки полностью вкручены.



- Отвинтите контргайку **2**, поворачивая ее по часовой стрелке прилагаемым гаечным ключом. Выворачивайте контргайку **2** вместе с ножкой **1**.
- Проверьте с помощью ватерпаса вертикальное положение машины.
- Удерживайте ножку **1** с помощью разводного ключа. Снова приверните прилагаемым ключом контргайку **2** к корпусу машины.

 Все четыре контргайки должны быть крепко привинчены к корпусу машины. Пожалуйста, проверьте даже те ножки, которые Вы не выворачивали при выравнивании. В противном случае существует опасность скольжения машины.

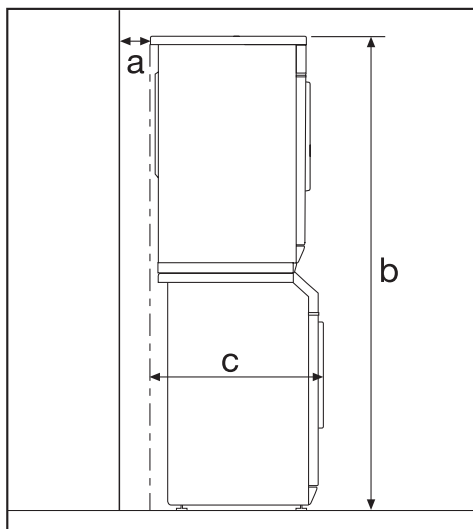
Стиральная машина не предназначена для встраивания под столешницу.

### Установка стиральной и сушильной машин в колонну

Стиральную машину можно установить в колонну с сушильной машиной Miele. Для этого необходим монтажный комплект (WTV), который можно приобрести через торговую сеть Miele или сервисную службу Miele.

После установки и подключения должна быть выставлена нулевая отметка датчика загрузки. Пожалуйста, обратитесь к главе "Первоначальный ввод в эксплуатацию".

### Обратите внимание:



- a** Безопасное расстояние до стены: минимум 2 см
- b** Высота:  
монтажный комплект со столешницей: около 172 см  
монтажный комплект без столешницы: около 170 см
- c** Глубина колонны из стиральной и сушильной машин: около 63 см

# Установка и подключение

---

## Система защиты от протечек воды Miele

Данная система обеспечивает всестороннюю защиту от протечек воды, связанных с работой стиральной машины.

Система состоит из трех основных частей:

- 1) шланга подачи воды
- 2) электроники и корпуса
- 3) сливного шланга

### 1) Шланг подачи воды

- Дополнительный электрический клапан безопасности

Он функционирует как автоматический водопроводный кран и находится в блоке системы безопасности заливного шланга.

- Защита клапана безопасности от поломки

Корпус клапана выдерживает давление на разрыв от 7.000 до 10.000 кПа.

- Защитная оболочка шланга подачи воды

Протекающая из шланга вода будет выводиться в поддон машины благодаря защитной оболочке, которая как "вторая кожа" охватывает шланг. Поплавковый выключатель закрывает вентиль безопасности. Дальнейшее поступление воды заблокировано; находящаяся в баке вода откачивается.

### 2) Электронная система и корпус

- Поддон

При негерметичности стиральной машины вытекающая вода собирается в поддоне, встроенном в дно. Благодаря наличию поплавкового выключателя происходит отключение заливных клапанов. Дальнейшее поступление воды будет заблокировано; вода, находящаяся в баке, будет откачана.

- Защита от перелива

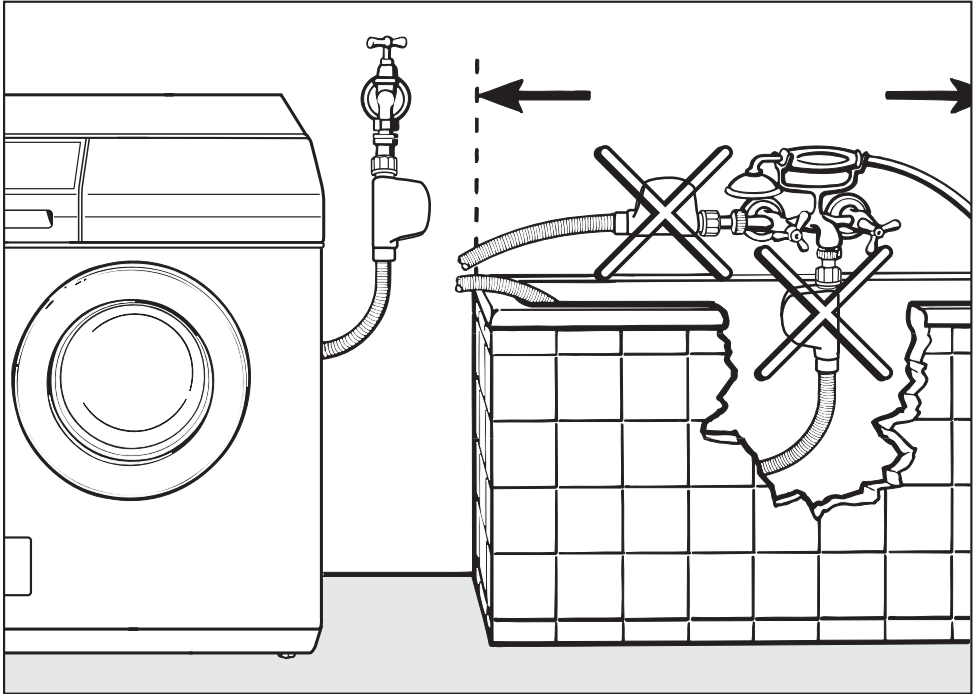
Система препятствует переполнению стиральной машины водой из-за неконтролируемой подачи воды. При повышении уровня воды выше определенного значения включается сливной насос, и вода откачивается под контролем электроники.

### 3) Сливной шланг

Сливной шланг защищен системой вентиляции. Это препятствует нежелательному всасыванию всей жидкости из стиральной машины при откачивании воды.



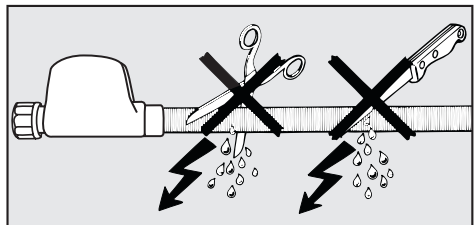
## Подача воды



Клапан безопасности содержит электрические детали. Поэтому его нельзя монтировать в области, где разбрызгивается вода, например, у ванны или душа. В этих случаях для удлинения заливного шланга используйте шланг в металлической оплетке, который можно приобрести в фирменном магазине или сервисной службе Miele.



**Не погружать устройство в жидкость!**




**Не допускается повреждение или перегиб защитной оболочки.**

## Установка и подключение

Стиральная машина может быть подключена к водопроводу без клапанов, предотвращающих обратный отток жидкости, так как она изготовлена согласно действующим нормам.

Напор воды должен составлять не менее 100 кПа и не должен превышать 1.000 кПа. Если он выше 10 бар, то необходимо встроить в трубопровод редукционный клапан.

Для подключения требуется водопроводный кран с  $\frac{3}{4}$ " резьбой. Если таковой отсутствует, то подключение к водопроводу должно производиться только квалифицированным сантехником.

 Резьбовое соединение находится под давлением водопроводной воды. Поэтому проверьте, медленно открывая водопроводный кран, насколько герметично соединение. При необходимости измените положение уплотнения или подтяните резьбовое соединение.

Стиральная машина **не** предназначена для подключения к горячей воде.

## Техобслуживание

В случае замены используйте только систему **Waterproof Miele**.

Не допускается вынимать ситечко в накидной гайке клапана безопасности, т.к. это защищает заливной клапан.

## Дополнительная принадлежность - увеличение длины шланга

В качестве дополнительной принадлежности в фирменном магазине или сервисной службе Miele можно приобрести шланг в металлической оплетке длиной 1,5 м.

Этот шланг выдерживает местное давление свыше 14.000 кПа и может быть использован в качестве гибкого удлинителя водопроводной линии.

## Слив воды

Моющий раствор откачивается сливным насосом с высотой подачи 1 м. Чтобы слив воды происходил беспрепятственно, шланг должен быть уложен без изломов и перегибов. Переходник на конце шланга можно поворачивать, а при необходимости снимать.

## Возможности для слива воды:

1. Подвешивание сливного шланга на край мойки или раковины:

### Обратите внимание:

- Закрепите шланг во избежание соскальзывания!
  - Если вода откачивается в раковину, то следите за тем, чтобы она стекала достаточно быстро. В противном случае существует опасность, что раковина переполнится или часть откачанной воды попадет обратно в стиральную машину.
2. Подсоединение к пластиковой сточной трубе с помощью резиновой муфты (сифон при этом не обязателен).
  3. Подсоединение к раковине с помощью пластикового ниппеля.
  4. Слив в полу (водосток).

В случае необходимости шланг может быть удлинен до 5 м. Дополнительные принадлежности для этого можно приобрести в торговой организации Miele или сервисной службе Miele.

Для откачивания на высоту свыше 1 м (до 1,8 м максимальной высоты) в торговой организации Miele или сервисной службе Miele можно приобрести набор для модификации стиральной машины, включающий в себя дополнительный сливной насос с принадлежностями для его установки.

# Установка и подключение

---

## Подключение к электросети

Стиральная машина оснащена кабелем (около 1,6 м) со штепсельной вилкой с заземляющим контактом для подключения к сети переменного тока ~ 230 В 50 Гц.

Подключение должно осуществляться только к стационарной электропроводке, с заземлением.

Запрещается подключать стиральную машину к сети электропитания через разного рода удлинители, тройники и т.п., чтобы полностью исключить потенциальный источник опасности (опасность возгорания).

Для повышения безопасности рекомендуется включать в электрическую цепь прибора устройство защитного отключения (УЗО) на ток срабатывания 30 мА.

Информация о номинальном потреблении и предохранителе дается на типовой табличке. Пожалуйста, сравните данные, приведенные на типовой табличке, с данными сети электропитания.

## Дополнительно для Украины

Внимание! Это изделие сконструировано для подключения к сети переменного тока с защитным (третьим) проводом заземления (зануления), которое соответствует требованиям п.7.1 "Правил устройства электроустановок".

Для Вашей безопасности подключайте прибор только к электросети с защитным заземлением (занулением). Если Ваша розетка не имеет защитного заземления (зануления), обратитесь к квалифицированному специалисту.

Не переделывайте штепсельную вилку и не используйте переходные устройства.

**ПОМНИТЕ! ПРИ ПОДКЛЮЧЕНИИ К СЕТИ БЕЗ ЗАЩИТНОГО ЗАЗЕМЛЕНИЯ (ЗАНУЛЕНИЯ) ВОЗМОЖНО ПОРАЖЕНИЕ ЭЛЕКТРИЧЕСКИМ ТОКОМ!**

## Данные потребления

	Загрузка	Данные потребления			
		Энергия в кВт/ч	Вода в л	Продолжительность	
<b>ХЛОПОК/ЛЕН</b>					
95°C	5,0 кг	1,70	45	1 ч 26 мин	1 ч 57 мин
60°C <sup>1)</sup>	5,0 кг	0,85	45	–	1 ч 57 мин <sup>1)</sup>
60°C	5,0 кг	0,85	45	1 ч 26 мин	1 ч 57 мин
40°C <sup>1)</sup>	5,0 кг	0,50	45	–	1 ч 57 мин <sup>1)</sup>
40°C	5,0 кг	0,50	45	1 ч 26 мин	1 ч 57 мин
<b>СИНТЕТИКА</b>					
40°C <sup>1)</sup>	2,5 кг	0,45	49	–	1 ч 14 мин <sup>1)</sup>
40°C	2,5 кг	0,45	49	59 мин	1 ч 14 мин
<b>ТОНКОЕ БЕЛЬЕ</b>					
30°C	1,0 кг	0,35	65	48 мин	58 мин
<b>Шелк </b>					
30°C	1,0 кг	0,24	39	37 мин	–
<b>ШЕРСТЬ </b>					
30°C	2,0 кг	0,23	37	40 мин	–
<b>Мини-программа</b>					
40°C	2,5 кг	0,35	35	30 мин	–
<b>Автоматическая</b>					
40°C	3,0 кг	0,30 - 0,60	30 - 50	43 мин	58 мин

<sup>1)</sup> Тест-программа по EN 60456

### Указания для сравнительных испытаний:

Для тест-программы по EN 60456 должна быть нажата клавиша *Интенсивная*.

Данные потребления могут отличаться от приведенных значений в зависимости от напора воды, жесткости воды, температуры заливаемой воды, температуры в помещении, вида белья, количества белья, колебаний в сети электропитания и выбранных дополнительных функций.

## Технические параметры

---

Высота	85,0 см
Ширина	59,5 см
Глубина	58,0 см
Глубина при открытой дверце	97,5 см
Вес	94 кг
Максимальная нагрузка на пол	1600 н (прим. 160 кг)
Вместимость	5 кг сухого белья
Напряжение питания	см. типовую табличку
Общая потребляемая мощность	см. типовую табличку
Предохранитель	см. типовую табличку
Данные потребления	см. главу Данные потребления
Давление напора воды минимальное	100 кПа (1 бар)
Давление напора воды максимальное	1000 кПа (10 бар)
Длина заливного шланга	1,60 м
Длина сливного шланга	1,50 м
Длина электрокабеля	1,60 м
Макс. высота сливного отверстия	1,00 м
Макс. длина сливного шланга	5,00 м
Лампочка подсветки барабана	Тип G4 (5 Ватт/ 12 Вольт)
Справочные контрольные отметки	Защита от радиопомех, VDE, Ростест-Москва

# Программируемые функции для изменения стандартных параметров

# Программируемые функции

---

С помощью программируемых функций Вы можете настроить стиральную машину, в зависимости от Ваших индивидуальных потребностей.

## Система Больше воды

Система Больше воды воздействует благодаря дополнительной функции *Больше воды* на залив воды в нижеперечисленных программах.

Она предоставляет возможность дополнительного залива воды в циклах стирки и полоскания, а к программам ХЛОПОК/ЛЕН и СИНТЕТИКА добавляется еще один цикл полоскания.

Система Больше воды имеет четыре различных установки.

Программируемая установка воздействует на залив воды в программах:

- ХЛОПОК/ЛЕН
- СИНТЕТИКА
- Мини-программа
- Автоматическая
- Шелк

Программируемая установка активируется включением дополнительной функции *Больше воды*.

## Включение дополнительной функции Больше воды воздействует при:

### Установка 1:

больше воды при полоскании в указанных программах.

### Установка 2:

больше воды при стирке и полоскании в указанных программах (заводская установка).

### Установка 3:

дополнительное полоскание в программах ХЛОПОК/ЛЕН и СИНТЕТИКА.

### Установка 4:

больше воды при стирке и полоскании в указанных программах и дополнительное полоскание в программах ХЛОПОК/ЛЕН и СИНТЕТИКА.

Программирование и запоминание установок выполните в соответствии с пунктами ❶ до ❷, приведенными на следующей странице.



# Программируемые функции

## Программирование и запоминание выполняются поэтапно, с ❶ до ❷.

Программируемые функции активизируются с помощью кнопок дополнительных функций и переключателя программ. Кнопки дополнительных функций и переключатель программ обладают в этом случае второй функцией, которая не отражена на панели управления.

### Условие:

- Стиральная машина выключена.
  - Дверца люка закрыта.
  - Переключатель программ стоит в положении 0.
- ❶ Одновременно нажмите кнопки дополнительных функций *Интенсивная* и *Больше воды*, держите кнопки нажатыми и . . .
  - ❷ . . . включите стиральную машину с помощью кнопки *Вкл/Выкл*.
  - ❸ Отожмите все кнопки. На дисплее появится: *P 0*.

❹ Поверните переключатель программ в положение ТОНКОЕ БЕЛЬЕ 30°C:

❺ На дисплее мигает *P* поочередно с цифрой *2*.

С правой стороны добавляется индикация:

*1, 2, 3* или *4*

❻ С помощью кнопки *Старт* Вы можете выбрать одну из установок.

Если справа появляется

*1* = Выбрана установка 1  
(больше воды при полоскании)

*2* = Выбрана установка 2  
(больше воды при основной стирке и полоскании)

*3* = Выбрана установка 3  
(дополнительный цикл полоскания в программах ХЛОПОК/ЛЕН и СИНТЕТИКА)

*4* = Выбрана установка 4  
(больше воды при стирке и полоскании и дополнительное полоскание в программах ХЛОПОК/ЛЕН и СИНТЕТИКА)

❼ Выключите стиральную машину с помощью кнопки *Вкл/Выкл*.

Кнопка *Больше воды* теперь обладает функцией согласно выбранной установке. Эта функция сохраняется до программирования другой установки.

# Программируемые функции

## Щадящая стирка

При включении функции щадящей стирки барабан будет вращаться с замедленным ритмом. Так можно будет выстирать более бережно слегка загрязненные текстильные изделия.

Режим щадящей стирки можно использовать в программах ХЛО-ПОК/ЛЕН, *Мини-программа*, *Накрахмаливание* и *Автоматическая*.

Если щадящая стирка запрограммирована, то выполнение стирки по этим программам будет происходить в ритме щадящей стирки.

При поставке стиральной машины функция щадящей стирки не включена.

## Программирование и запоминание выполняются поэтапно, с ❶ до ❷.

Программируемые функции активизируются с помощью кнопок дополнительных функций и переключателя программ. Кнопки дополнительных функций и переключатель программ обладают в этом случае второй функцией, которая не отражена на панели управления.

### Условие:

- Стиральная машина выключена.
- Дверца люка закрыта.
- Переключатель программ стоит в положении 0.

❶ Одновременно нажмите кнопки дополнительных функций *Интенсивная* и *Больше воды*, держите кнопки нажатыми и . . .

❷ . . . включите стиральную машину с помощью кнопки *Вкл/Выкл*.

❸ Отожмите все кнопки. На дисплее появится: *P 0*.

❹ Поверните переключатель программ в положение *Автоматическая*:

❺ На дисплее мигает *P* поочередно с цифрой *9*.

С правой стороны добавляется индикация:

*0* = Функция щадящей стирки выключена.

или:

*1* = Функция щадящей стирки включена.

❻ При нажатии на кнопку *Старт* индикация на дисплее будет переключаться с *0* на *1* или с *1* на *0*.

❼ Выключите стиральную машину с помощью кнопки *Вкл/Выкл*.

Выбранная установка программируемой функции теперь будет сохранена и останется до тех пор, пока она не будет снова изменена.

## Включение охлаждения моющего раствора в программе "ХЛОПОК/ЛЕН"

В конце основной стирки в барабан подается дополнительное количество воды для охлаждения моющего раствора.

Охлаждение моющего раствора производится при установке температур 95°C и 75°C.

Функцию следует включать:

- при навешивании сливного шланга на умывальник или кухонную раковину для того, чтобы предотвратить опасность ошпаривания.
- если сточные трубы в здании не выдерживают температуры жидкости 95°C (DIN 1986).

Функция охлаждения моющего раствора в программе "ХЛОПОК/ЛЕН" отключена при заводской поставке.

## Программирование и запоминание выполняется по пунктам от ① до

⑦:

Программируемые функции активизируются с помощью клавиш дополнительных функций и переключателя выбора программ. Клавиши дополнительных функций и переключатель обладают при этом вторичной функцией, которая не обозначена на панели управления машины.

Условия:

- Стиральная машина выключена.
- Дверца загрузочного люка закрыта.
- Переключатель выбора программ установлен в положение 0.

- ① Нажмите одновременно клавиши *Интенсивная* и *Больше воды*, держите их нажатыми и . . .
- ② . . . включите стиральную машину с помощью клавиши *Вкл/Выкл*.
- ③ Отпустите все клавиши. На дисплее появится индикация: *P 0*
- ④ Поверните переключатель выбора программ в положение *Накрахмаливание*:
- ⑤ На дисплее теперь мигает индикация *P попеременно* с цифрой *10*

Дополнительно справа появляется индикация:

*0* = функция охлаждения моющего раствора выключена

или:

*1* = функция охлаждения моющего раствора включена

- ⑥ При нажатии на клавишу СТАРТ индикация на дисплее будет переключаться с *0* на *1* или с *1* на *0*.
- ⑦ Выключите стиральную машину с помощью клавиши *Вкл/Выкл*.

Выбранная установка программируемой функции сохраняется до тех пор, пока она опять не будет изменена.

# Программируемые функции

## Функция памяти

Если к основной программе будет выбрана дополнительная функция и/или изменена скорость отжима, стиральная машина запомнит эти установки при запуске выполнения программы.

При выборе новой программы стирки стиральная машина известит Вас об этих сохраненных дополнительных функциях и/или скорости отжима.

Функция памяти при поставке машины выключена.

## Программирование и запоминание выполняется по пунктам от ❶ до

❷:

Программируемые функции будут включены с помощью клавиш дополнительных функций и переключателя выбора программ. Клавиши дополнительных функций и переключатель обладают при этом вторичной функцией, которая не обозначена на панели управления машины.

### Условия:

- Стиральная машина выключена.
- Дверца загрузочного люка закрыта.
- Переключатель выбора программ установлен в положение 0.

- ❶ Нажмите одновременно клавиши *Интенсивная* и *Больше воды*, держите их нажатыми и . . .
- ❷ . . . включите стиральную машину с помощью клавиши *Вкл/Выкл*.
- ❸ Отпустите все клавиши. На дисплее появится индикация: *P 0*
- ❹ Поверните переключатель выбора программ в положение *Доп.полоскание*:
- ❺ На дисплее теперь мигает индикация *P попеременно* с цифрой *11*

Дополнительно справа появляется индикация:

*0* = Функция памяти выключена  
или:

*1* = Функция памяти включена

- ❻ При нажатии на клавишу СТАРТ индикация на дисплее будет переключаться с *0* на *1* или с *1* на *0*.
- ❼ Выключите стиральную машину с помощью клавиши *Вкл/Выкл*.

Выбранная установка программируемой функции сохраняется до тех пор, пока она опять не будет изменена.

## Функция зуммера

При включенной функции зуммера раздается акустический сигнал по окончании выполнения программы или при остановке после полоскания.

Зуммер звучит до одного часа после окончания программы.

Функция зуммера при поставке машины выключена.

### Программирование и запоминание выполняется по пунктам от ❶ до ❷:

Программируемые функции активизируются с помощью клавиш дополнительных функций и переключателя выбора программ. Клавиши дополнительных функций и переключатель обладают при этом вторичной функцией, которая не обозначена на панели управления машины.

#### Условия:

- Стиральная машина выключена.
- Дверца загрузочного люка закрыта.
- Переключатель выбора программ установлен в положение 0.

- ❶ Нажмите одновременно клавиши *Интенсивная* и *Больше воды*, держите их нажатыми и . . .
- ❷ . . . включите стиральную машину с помощью клавиши *Вкл/Выкл*.
- ❸ Отпустите все клавиши. На дисплее появится индикация: *P 0*
- ❹ Поверните переключатель выбора программ в положение *ХЛОПОК/ЛЕН 75°C*:
- ❺ На дисплее теперь мигает индикация *P попеременно* с цифрой *20*

Дополнительно справа появляется индикация:

*0* = Функция зуммера выключена  
или:

*1* = Функция зуммера включена

- ❻ При нажатии на клавишу *СТАРТ* индикация на дисплее будет переключаться с *0* на *1* или с *1* на *0*.
- ❼ Выключите стиральную машину с помощью клавиши *Вкл/Выкл*.

Выбранная установка программируемой функции сохраняется до тех пор, пока она не будет удалена.





# Miele

Производитель:

Миле & Ци. ГмбХ & Ко., D-33325 Гютерсло, Германия  
Miele & Cie. GmbH & Co., D-33325 Guetersloh

Импортер:

ООО Миле СНГ  
Российская Федерация  
129164 Москва, Зубарев пер., 15-1  
Телефон: (095) 745 8990  
Телефакс: (095) 745 8984

Internet: [www.miele.ru](http://www.miele.ru)

E-mail: [info@miele.ru](mailto:info@miele.ru)



**AЯ46**

---

Право на изменения сохраняется/3803

M.-Nr. 05 990 940 / 00

Эта бумага состоит на 100 % из целлюлозы, отбеленной без применения хлора, и, таким образом, она безвредна для окружающей среды.