

Информация о товаре

Акустический комплект для домашнего кинотеатра 5.0

Jamo S 426 HCS 3



ПРЕДУПРЕЖДЕНИЕ ОБ ОГРАНИЧЕНИИ ОТВЕТСТВЕННОСТИ

Несмотря на приложенные усилия сделать инструкцию более точной, возможны некоторые несоответствия. Информация данной инструкции предоставлена на условиях «как есть». Автор и издатель не несут никаких обязательств перед лицом или организацией за ущерб или повреждения, проистекающие от информации, содержащейся в данной инструкции. Производитель не несет ответственности за сделанные при этом технические или редакционные оплошности, а также за повреждения — случайные или происходящие от оборудования, его характеристик, конструкции или использования. Необходимые изменения к данной инструкции будут включаться в последующие издания.

ТОРГОВЫЕ МАРКИ

Все торговые марки являются собственностью их законных владельцев.

РАСПАКОВКА

Аккуратно распакуйте комплект, проследите за тем, чтобы внутри коробки не остались какие-либо принадлежности. Проверьте устройство на предмет наличия повреждений. Если комплект поврежден или функционирует неправильно,

сразу же обратитесь к дилеру. Если комплект поврежден при транспортировке, обратитесь в фирму, осуществлявшую доставку. Рекомендуем сохранить коробку и весь упаковочный материал для возможной транспортировки изделия.

МЕРЫ БЕЗОПАСНОСТИ

- ~ Не допускайте замыканий проводов (в том числе и «заземленных») колонок АС между собой, на корпус усилителя и на землю, т. к. это выводит из строя мостовые выходные каскады усилителя.
- ~ Оберегайте АС от попадания в отверстия посторонних предметов.
- ~ Не устанавливайте АС в помещениях с повышенной влажностью и запыленностью.
- ~ Не устанавливайте АС рядом с нагревательными приборами и не подвергайте воздействию прямых солнечных лучей.
- ~ Не используйте для протирки бензин, спирты или другие растворители, т. к. они могут повредить окрашенную поверхность АС.
- ~ Не открывайте крышку АС. Обслуживание и ремонт должен производиться только специалистом.

КОМПЛЕКТАЦИЯ

Комплект АС:

фронтальные – 2 шт.

тыловые – 2 шт.

центрального канала – 1 шт.

РАСПОЛОЖЕНИЕ

- ~ Выберите схему расположения АС в соответствии с ее назначением, при этом руководствуйтесь приложением (п. 1 и 2).
- ~ Если АС имеет фазоинвертор или динамик, выходящий на заднюю или боковую стенку, устанавливайте систему на расстоянии 20 – 30 см от стенки или другого препятствия.
- ~ Возможно небольшое искажение изображения у сверхчувствительных мониторов и телевизоров, поэтому для наилучшего изображения устанавливайте АС подальше от телевизора.

ПОДКЛЮЧЕНИЕ

- ~ Перед подключением убедитесь, что все компоненты системы выключены.
- ~ Подключите АС к усилителю в соответствии с его описанием, при этом руководствуйтесь приложением (п. 2 и 3). Мощность каналов усилителя не должна превышать мощность соответствующих АС, а выходное сопротивление усилителя должно быть равно сопротивлению АС.
- ~ Используйте для коммутации специальный спаренный акустический кабель из бескислородной меди длиной не более 10 метров и сечением не менее 13 AWG (2,62 мм²) для фронтального канала и 14 AWG (2,08 мм²) для остальных каналов, длина кабеля к каждой паре колонок должна быть одинаковой.
- ~ При раздельном подключении ВЧ и СЧ/НЧ динамиков фронтальных АС используйте для ВЧ-динамиков специальный спаренный акустический кабель из бескислородной меди длиной не более 10 метров и сечением не менее 17 AWG (1,04 мм²), при этом длина кабеля должна быть одинаковой.

ЭКСПЛУАТАЦИЯ

- ~ В момент включения усилителя, к которому подключена АС, регулятор громкости усилителя установите на минимум.
- ~ Не превышайте максимальную мощность АС.
- ~ Для чистки АС применяйте мягкую сухую ткань

ТЕХНИЧЕСКИЕ ХАРАКТЕРИСТИКИ

Фронтальная акустика	
Название модели	S 426
Тип акустической системы	Напольная
Кол-во полос	2-полосная
Мощность номинальная	100 Вт
Сопротивление	4 Ом
Размер низкочастотника	2 x 140 мм
Размер высокочастотника	25 мм
Размеры Ш\В\Г	91/18/23.8 см
Масса	8.7 кг
Цвет	Черный
Центральный канал	
Название модели	S 420 CEN
Мощность номинальная	80 Вт
Чувствительность	87 дБ

Сопrotивление	6 Ом
Частотный диапазон	90-20000 Гц
Размер низкочастотника	2 x 89 мм
Размер высокочастотника	25 мм
Размеры Ш\В\Г	11.8/34/12.5 см
Масса	1.83 кг
Цвет	Черный
Тыловая акустика	
Название модели	S 420 SUR
Мощность номинальная	60 Вт
Чувствительность	86 дБ
Частотный диапазон	90-20000 Гц
Размер низкочастотника	89 мм
Размер высокочастотника	25 мм
Размеры Ш\В\Г	21.5/11.8/12.5 см
Масса	1.05 кг
Цвет	Черный

ИНФОРМАЦИЯ О ПРОИЗВОДИТЕЛЕ

"Джамо А/С", Ильмевей 8, 7870 Глайнгор, Дания

ИНФОРМАЦИЯ ОБ ИМПОРТЕРЕ

ООО "Синержента Трейдинг", 129626, г. Москва, пр-кт Мира, д. 96, стр.16

ПРИЛОЖЕНИЯ

1. УСТАНОВКА АКУСТИЧЕСКОЙ СИСТЕМЫ

Правильно установленные акустические системы позволят добиться оптимального эффекта объемного звучания.

Фронтальные акустические системы

Разместите фронтальные АС, которые необходимы для всех режимов объемного звучания, справа и слева от позиции прослушивания. Высокочастотные динамики фронтальных акустических систем должны находиться на уровне уха слушателя. Оси фронтальных акустических систем должны пересекаться перед лицом слушателя.

Центральная акустическая система

Центральная АС должна находиться перед слушателем и располагаться в плоскости фронтальных АС на высоте примерно 1,5 м.

Тыловые акустические системы

Тыловые акустические системы следует расположить справа и слева и чуть сзади от позиции прослушивания. Высота крепления тыловых АС должна быть на 0,5 – 1 м выше уровня уха слушателя. Если размеры комнаты для прослушивания небольшие, то тыловые АС можно расположить на уровне уха слушателя. Оси тыловых акустических систем должны пересекаться за затылком слушателя. Тыловые АС способствуют подвижности и пространственности звучания и необходимы для режимов настоящего объемного звучания.

Сабвуфер

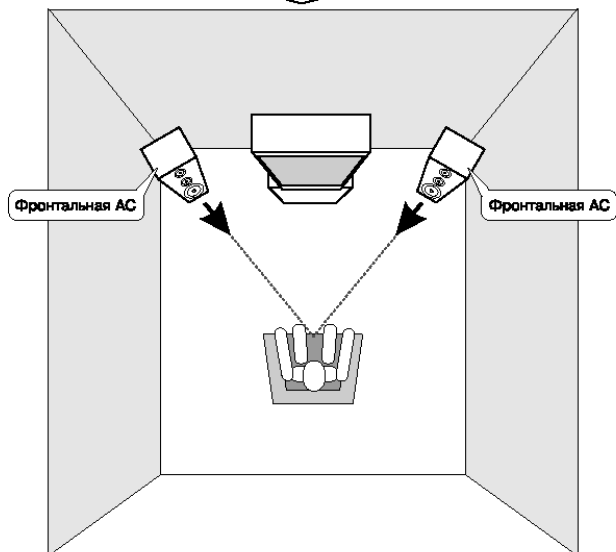
Сабвуфер обеспечивает более мощное звучание низких частот, разместить его можно в любом удобном месте. Необходимо установить переключатель фазы сабвуфера из одного крайнего положения в другое, чтобы фаза звукового сигнала усилителя фронтальных колонок совпала с фазой усилителя сабвуфера. При совпадении фаз улучшается звучание низких частот. Если у сабвуфера есть кроссовер с регулировкой частоты среза, попробуйте выбрать частоту среза для получения оптимального звучания. Несмотря на то, что идеальная система объемного звучания состоит из всех описанных выше акустических колонок, сигналы могут распределяться и на имеющиеся в наличии колонки, например: фронтальные колонки; фронтальные колонки и сабвуфер; центральную, фронтальные колонки и сабвуфер.

2. РЕЖИМЫ ОБЪЕМНОГО ЗВУЧАНИЯ

Для режима **Stereo** требуется две фронтальные колонки. Практически все современные CD и аудиодиски поддерживают этот формат воспроизведения. Применение сабвуфера существенно улучшает воспроизведение низких частот и расширяет палитру звучания.

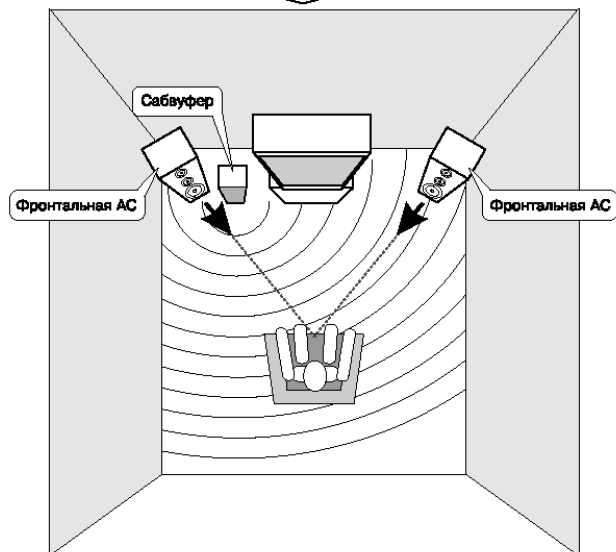
Stereo

Входной сигнал:
stereo



Stereo с сабвуфером

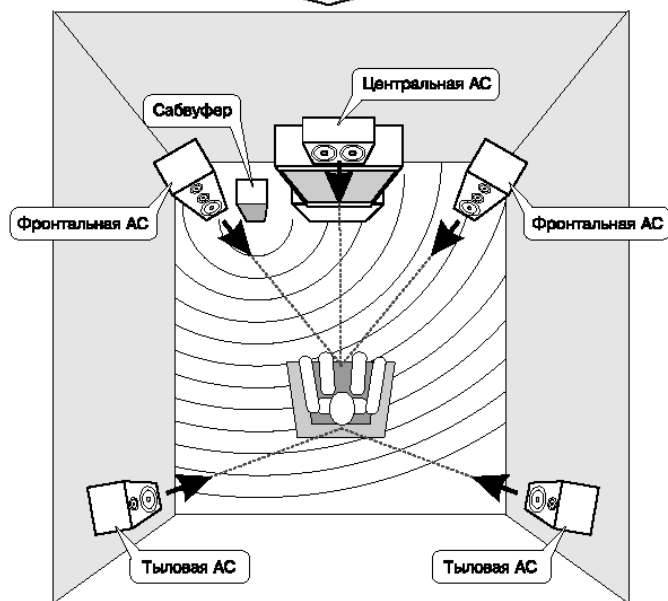
Входной сигнал:
stereo



Многоканальный формат звука **DTS** записывается на компакт-дисках, лазерных дисках и DVD-дисках. DTS является исключительно цифровым форматом и не может быть декодирован большинством проигрывателей CD-дисков. Если Вы попытаетесь прослушать источник сигнала, закодированный в системе DTS, подключенный через аналоговый выход проигрывателя CD, DVD или LD, то в большинстве случаев Вы услышите шум, который может быть достаточно громким, если аналоговый выход подключен непосредственно к высокомошной системе усиления. Чтобы наслаждаться звучанием DTS Digital Surround, к цифровому выходу (S/PDIF, AES/EBU или TosLink) проигрывателя компакт-дисков, DVD-дисков или лазерных дисков должен быть подключен внешний 6-канальный (5.1) декодер системы DTS Digital Surround или усилитель с встроенным декодером системы DTS Digital Surround.

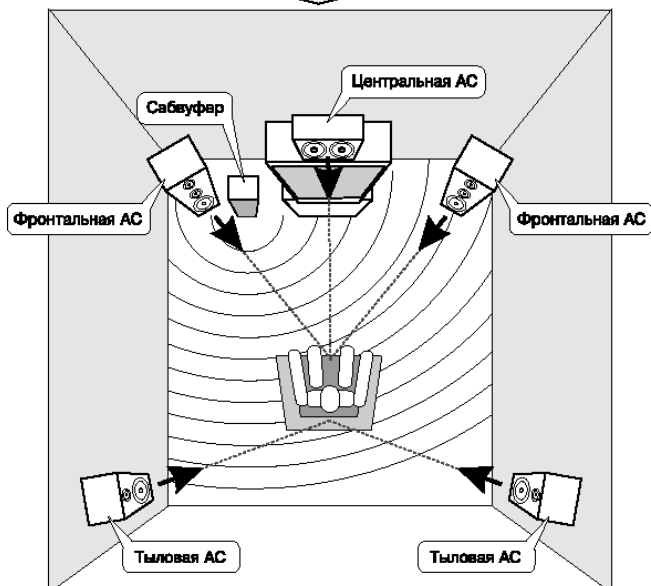
DTS

Входной сигнал:
5.1



Dolby Digital

Входной сигнал:
5.1



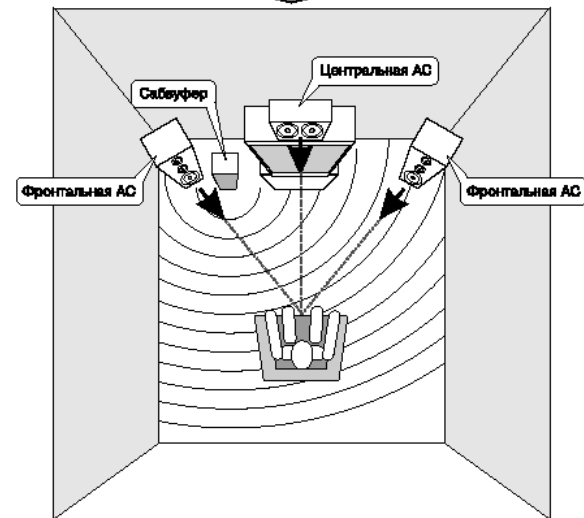
Формат объемного звучания **Dolby Digital** позволяет наслаждаться 6-канальным (5.1) объемным звучанием при использовании носителей (дисков), промаркированных меткой . По сравнению с режимом Dolby Surround формат Dolby Digital обеспечивает лучшее качество звука, более высокую пространственную точность и улучшенный динамический диапазон.

Примечание. Для настоящего 6-канального (5.1) звучания Dolby Digital требуется полный комплект акустических систем (фронтальные: левая и правая; центральная; тыловые: левая и правая; сабвуфер), однако возможно прослушивание источников сигнала Dolby Digital при подключении только фронтальных АС.

Звуковые дорожки Dolby Digital содержат отдельный низкочастотный канал, и подключение сабвуфера позволит улучшить звучание низких частот.

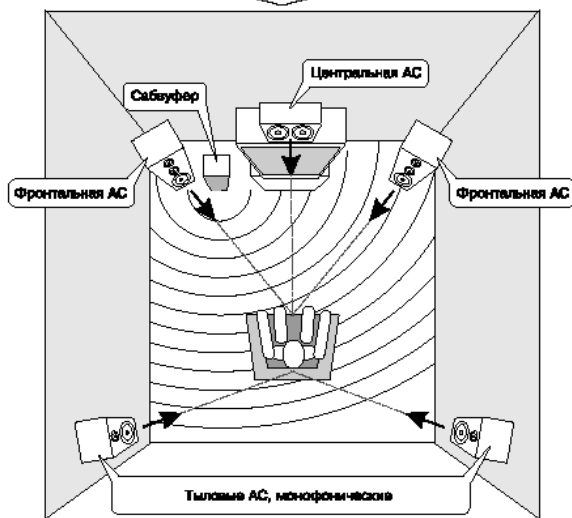
Dolby 3 Stereo

Входной сигнал:
5.1 или 4.1



Dolby Pro Logic II

Входной сигнал:
5.1 или 4.1



Система **Dolby Pro Logic II**

была разработана специально для создания нового ощущения пространственности, направленности звучания при воспроизведении звуковых сигналов, закодированных в системе Dolby Surround, например: лазерные или видеодиски, промаркированные. Этот эффект достигается встроенным интеллектуальным логическим устройством с обратной связью, матричным декодированием объемного звучания и декодированием стереофонического, полнодиапазонного сигнала объемного звучания. Обычно в усилителях и ресиверах запрограммировано несколько режимов работы Dolby Pro Logic II, например: MOVIE (КИНО), MUZIC (МУЗЫКА) и Pro Logic. Режим работы MUZIC снабжен тремя параметрами, связанными со звучанием и расположением источников звука: Dimention (размер), Center Width (ширина в центре) и Panorama (панорама), которые оптимизируют поле звучания нужным образом. Использование параметра Dimention (размер) позволяет постепенно регулировать

поле звучания либо в сторону фронтальных, либо в сторону тыловых АС;

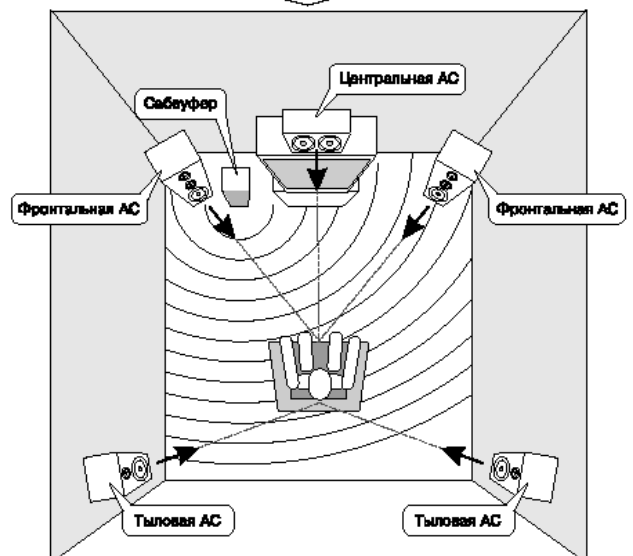
параметр Center Width (ширина в центре) позволяет регулировать баланс звучания между левой, центральной и правой акустическими системами. Использование параметра Panorama (панорама) расширяет фронтальное стереофоническое звучание, включая тыловые АС для создания эффекта «окружающего» звука.

Режим объемного звучания **SRS Circle Surround** позволит прослушивать стереофонические источники звучания в многоканальном режиме. Используя DVD-проигрыватель или подобное устройство с 6-канальным (5.1) выходом, Вы можете наслаждаться многоканальным звуком, записанным на DVD-диске. Поскольку источники звучания цифровые и каждый канал подается независимо, то качество результирующего звука (ощущение объема и динамический диапазон) будет наилучшим.

Сокращение **DSP** означает «**Digital Sound Processor**» (цифровой звуковой процессор). Качество восприятия звука зависит от акустических характеристик помещения, причем одним из важнейших факторов является эхо (отражение звука). В режимах DSP создается эффект «эхо», который придает эффект присутствия, не снижая при этом качество звучания оригинального сигнала. Режимы DSP позволяют создать атмосферу «живого» концерта или концертного зала при прослушивании практически любого источника звука. Эти режимы особенно эффективны при использовании стереофонических источников: компакт-дисков, телевизора и радиоприемника диапазона FM. При просмотре концерта или спортивного соревнования попробуйте использовать следующие режимы объемного звучания: ARENA, JAZZ CLUB, THEATER, STADIUM, DISCO и др.

SRS Circle Surround

Входной сигнал:
stereo



3. ВЫБОР И ПОДКЛЮЧЕНИЕ АКУСТИЧЕСКОГО КАБЕЛЯ

Номер (калибр) AWG	Диаметр, мм	Сечение, мм ²	Сопротивление погонного метра медного кабеля, Ом/м
6	4,11	13,3	0,00130
7	3,66	10,5	0,00163
8	3,26	8,36	0,00206
9	2,91	6,63	0,00260
10	2,59	5,26	0,00328
11	2,30	4,17	0,00413
12	2,05	3,31	0,00521
13	1,83	2,62	0,00657
14	1,63	2,08	0,00829
15	1,45	1,65	0,0104
16	1,29	1,31	0,0132
17	1,15	1,04	0,0166
18	1,02	0,823	0,0210
19	0,912	0,653	0,0264
20	0,812	0,518	0,0333
21	0,723	0,410	0,0420
22	0,644	0,326	0,0530

Под акустическим кабелем подразумевают кабель, соединяющий усилитель с пассивной акустической системой. Для минимизации искажений, вносимых кабелем в выходной сигнал усилителя, проводники кабеля должны быть изготовлены из высококачественной бескислородной меди. Кабель состоит из двух изолированных многожильных проводников, скрепленных между собой в виде «лапши». Для быстрого определения полярности изоляция должна быть разного цвета или оттенка. Кабель нельзя сильно изгибать и деформировать. Если кабель не входит в отверстие клемм, допускается его присоединение через С-образные клеммные наконечники или вилки-«бананы». В руководствах пользователя акустических систем предложены рекомендуемые сечения проводника при определенной длине кабеля. Сечение приводится в «каталожных» единицах AWG. В таблице дан перевод калибра кабеля из единиц AWG в сечение, выраженное в квадратных миллиметрах. Если необходима большая длина кабеля, Вы должны пропорционально увеличению длины изменить сечение кабеля, руководствуясь приведенной таблицей. Для подключения кабеля к зажимам системы (см. рис. 2,3,4) необходимо провести обработку концов кабеля, как показано на рис. 1.

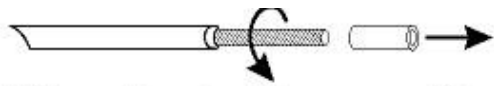


Рис. 1. Снять изоляцию и скрутить жилы кабеля

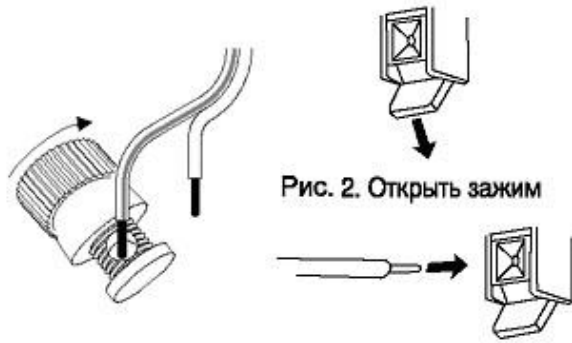


Рис. 2. Открыть зажим

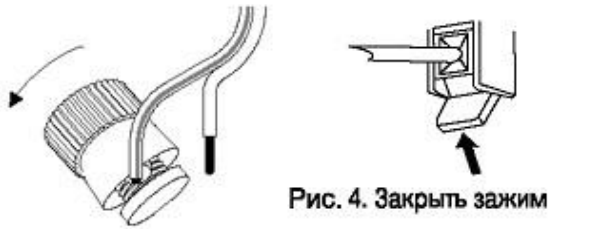
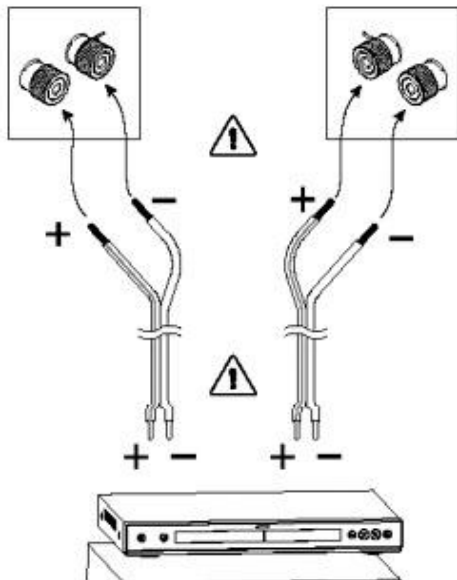
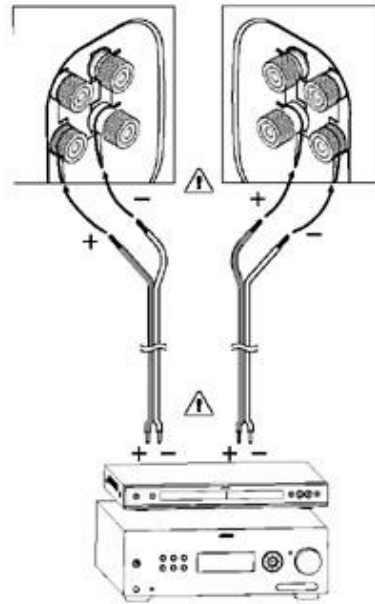


Рис. 3. Вставить кабель в зажим

Рис. 4. Закрыть зажим



При однопроводном подключении к акустике с разъемами типа Bi-wiring



При двухпроводном подключении к акустике с разъемами типа Bi-wiring

