

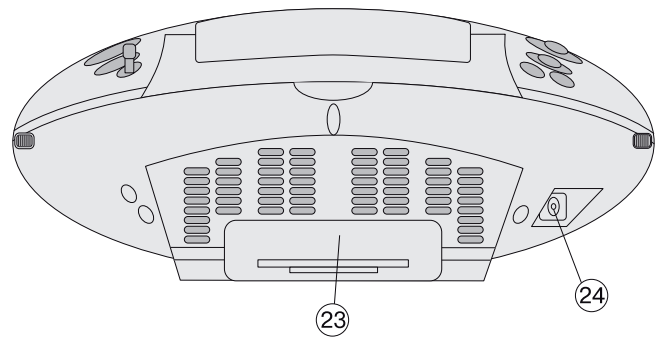
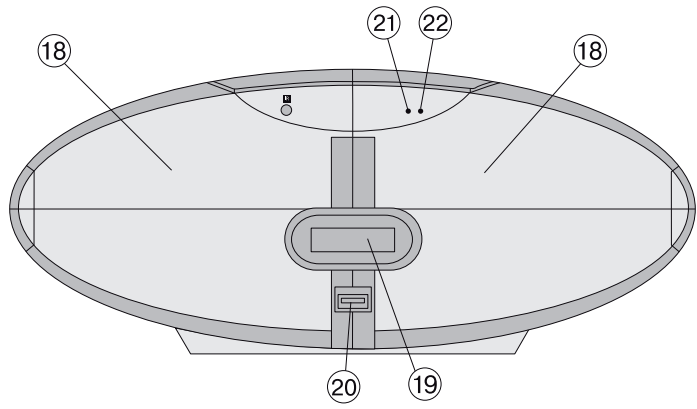
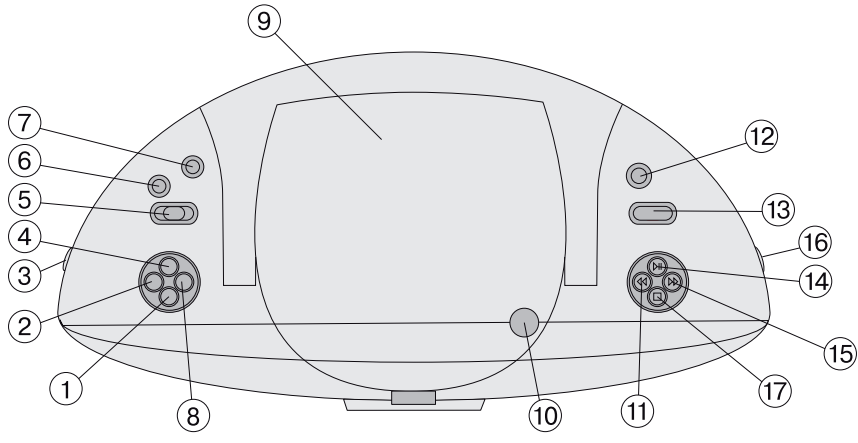
VT-3450

CD/MP3 player

Магнитола с CD/MP3-проигрывателем



Инструкция по эксплуатации

GB Manual instruction	3
RUS Инструкция по эксплуатации	10
UA Інструкція з експлуатації	18
KZ Пайдалану нұсқасы	26
UZ Фойдаланиш қоидалари	34



МАГНИТОЛА С CD/MP3

Перед подключением, использованием и настройкой устройства внимательно прочитайте инструкцию. Необходимо соблюдать все предупреждения и рекомендации по эксплуатации устройства, приведенные в этом руководстве. Сохраните руководство, используйте его в дальнейшем в качестве справочного материала.

	<p>Внимание Опасность поражения электрическим током Не открывать</p>	
<p>Предупреждение: Во избежание возникновения пожара или поражения электрическим током не подвергайте устройство воздействию дождя или влаги. Во избежание удара электрическим током не открывайте корпус устройства самостоятельно. Сервисное обслуживание должно осуществляться только квалифицированными специалистами сервисных центров.</p>		

Опасное напряжение



Значок молнии в равностороннем треугольнике указывает пользователю на наличие опасного напряжения внутри корпуса устройства, которое может привести к поражению электрическим током.

Внимание



Значок восклицательного знака в равностороннем треугольнике указывает пользователю на наличие важных рекомендаций в инструкции по эксплуатации.

ЛАЗЕРНОЕ УСТРОЙСТВО КЛАССА 1

Данный продукт классифицируется как ЛАЗЕРНОЕ УСТРОЙСТВО КЛАССА 1. Соответствующая этикетка находится на задней панели устройства и означает, что устройство использует лазерные лучи. Возможность лазерного облучения отсутствует без вскрытия прибора. ОБСЛУЖИВАНИЕ УСТРОЙСТВА ДОЛЖНО ВЫПОЛНЯТЬСЯ ТОЛЬКО КВАЛИФИЦИРОВАННЫМИ СПЕЦИАЛИСТАМИ СЕРВИСНОГО ЦЕНТРА.

МЕРЫ ПРЕДОСТОРОЖНОСТИ

Подключение к источникам питания

Проверьте, соответствует ли напряжение в электрической сети рабочему напряжению устройства.

Во избежание возникновения пожара или поражения электрическим током не размещайте это устройство в условиях повышенной влажности (около ванн, тазов с водой, кухонных раковин, стиральных машин, рядом с плавательным бассейном, в сырых подвалах и т.д.) Не допускайте попадания на устройства капель или брызг. Запрещается погружать прибор в воду.

Не допускайте перегрузки розеток или удлинителей, так как это может привести к пожару или поражению электрическим током.

Установите это устройство таким образом, чтобы в случае неисправности вилку сетевого провода можно было немедленно вынуть из розетки.

Размещайте устройство на ровной поверхности.

Для дополнительной защиты устройства во время грозы, а также в тех случаях, когда вы не собираетесь использовать его в течение длительного времени, отключите его от розетки электросети. Это исключит выход устройства из строя из-за ударов молнии или скачков напряжения в электросети.

Для отсоединения сетевого шнура беритесь непосредственно за сетевую вилку, ни в коем случае не тяните за шнур.

Во избежание удара электрическим током не открывайте корпус устройства самостоятельно. Не ремонтируйте прибор и не вносите в него изменения. Сер-

висное обслуживание должно осуществляться только квалифицированными специалистами сервисных центров.

Установите устройство в местах с достаточной вентиляцией. Не накрывайте вентиляционные отверстия.

Не размещайте устройство вблизи источников тепла, например, радиаторов, электрообогревателей, духовок или других устройств, являющихся источниками тепла (в том числе и усилителей), а также в местах, подверженных воздействию прямых солнечных лучей, чрезмерному запылению или механическим ударам.

Будьте особенно внимательны, если рядом с включенным прибором находятся дети или лица с ограниченными возможностями, не оставляйте их без присмотра.

Не ставьте на устройство источники открытого пламени, такие как свечи.

Не допускайте попадания каких-либо посторонних предметов через отверстия в корпусе устройства, это может повлечь за собой возгорание устройства и поражение электрическим током. Если это произошло, отсоедините устройство от сети и для дальнейшего его использованием обратитесь в сервисный центр.

Не воспроизводите через наушники звук большой громкости. Врачи не рекомендуют длительное непрерывное прослушивание через наушники.

Повреждения, требующие ремонта

В описанных ниже ситуациях необходимо выключить устройство из розетки и обратиться к квалифицированному персоналу для ремонта устройства:

а) Сетевой провод или вилка повреждены.

б) В устройство попали посторонние предметы.

с) Устройство попало под дождь или на него разлили воду.

д) Устройство не работает нормально.

е) Устройство упало или было повреждено каким-либо другим образом.

ф) Заметны явные изменения в работе устройства.

Уход за устройством

Перед чистой выключите устройство из розетки. Для чистки устройства используйте влажную мягкую ткань. Запрещается использовать для этих целей жидкие или аэрозольные чистящие средства.

Уход за дисками

Не используйте треснутые или деформированные диски, это может вызвать поломку устройства.

Берите диск только за края. Не прикасайтесь к рабочей поверхности диска. Пыль, царапины или отпечатки пальцев на рабочей поверхности диска могут привести к выходу его из строя.

Не подвергайте диски воздействию прямых солнечных лучей, источников тепла, высокой температуры и влажности.

После использования уберите диск в футляр на хранение.

Периодически протирайте рабочую поверхность диска мягкой тканью от центра к краям.

Перед началом работы

Извлеките магнитолу из упаковки. Нажмите кнопку OPEN /CLOSE и извлеките защитный вкладыш перед началом использования.

Удалите все рекламные этикетки/наклейки с верхней и передней части магнитолы, которые мешают работе магнитолы.

ОПИСАНИЕ

- 1 – кнопка включение режимов повтора/ воспроизведения в произвольном порядке REP/RAN
- 2 – кнопка включения магнитолы POWER
- 3 – регулятор уровня громкости – VOL+
- 4 – кнопка усиления низких частот BASS
- 5 - переключатель режимов работы (MP3/CD, AUX, RADIO)
- 6 – гнездо AUX IN для подключения внешнего устройства (Установите переключатель режимов работы в положение AUX, подключите MP3 плеер.)
- 7 – гнездо PHONES для подключения наушников
- 8 – кнопка программирования и просмотра запрограммированных треков PROG
- 9 – отсек для дисков
- 10 - кнопка открытия/закрытия отсека для дисков OPEN/CLOSE
- 11 - кнопка перехода к предыдущему треку BACK/ ⏪ (нажмите и удерживайте данную кнопку более 1,5 секунд для перемотки назад)
- 12 - FM –антенна
- 13 - переключатель диапазонов (AM, FM, FM. ST)
- 14 – кнопка воспроизведения/ приостановки воспроизведения/ выбора носителя PLAY/PAUSE/USB (▶ ||) (Нажмите и удерживайте данную кнопку более 1,5 секунд для смены носителя CD/USB)
- 15 - кнопка перехода к следующему треку NEXT/▶ (нажмите и удерживайте данную кнопку более 1,5 секунд для перемотки вперед)
- 16 - ручка настройки радиостанций TUNING
- 17 - кнопка остановки воспроизведения/ отмены программирования STOP/ ■
- 18 –динамики
- 19 - ЖК-дисплей (отображает частоту

настройки FM/AM и текущее состояние устройства)

- 20 - USB-разъем
- 21 - индикатор усиления низких частот BASS
- 22 - индикатор стерео режима FM ST
- 23 - крышка батарейного отсека
- 24 - гнездо для подключения к электросети

Перед началом работы

Извлеките магнитолу из упаковки. Удалите наклейки, которые могут находиться на верхней или фронтальной панели.

Внимание! Не удаляете наклейки, касающиеся безопасности, на задней панели!

Нажмите кнопку CLOSE/OPEN и извлеките защитный вкладыш перед началом использования.

Подключение питания

Питание от сети

Перед подключением устройства к сети убедитесь, что напряжение в электрической сети соответствует рабочему напряжению устройства.

1. Для подключения магнитолы к сети вставьте штекер сетевого шнура в соответствующее гнездо (24). Установите переключатель режимов работы (5) в желаемое положение.
2. Чтобы полностью отключить устройство, отсоедините сетевой шнур от розетки электросети.

Примечание: Статическое электричество может привести к помехам в работе устройства. В этом случае отключите устройство от источников питания, а затем подключите снова. Если проблема не решится, обратитесь в ближайший сервисный центр.

Питание от батареек

1. Отключите магнитолу от сети

2. Откройте крышку батарейного отсека.
3. Вставьте 6 батареек UM-2/R 14/ С (не входят в комплект поставки) в батарейный отсек, соблюдая полярность.
4. Закройте крышку батарейного отсека.

Внимание!

Протечка батареек может стать причиной травм и повреждения устройства. Чтобы избежать этого, следуйте приведенным ниже инструкциям:

- Устанавливайте батарейки правильно, соблюдая полярность в соответствии с обозначениями на устройстве.
- Не используйте вместе разные батарейки (старые и новые, разных типов и т.п.).
- Вынимайте батарейки, если устройство не будет использоваться в течение длительного времени.

ОСНОВНЫЕ ФУНКЦИИ

- Выберите режим работы при помощи переключателя (5): MP3/CD, AUX, RADIO.
- Для установки желаемого уровня громкости используйте регулятор уровня громкости (3) – VOL+.
- Для включения магнитолы нажмите кнопку (2) POWER

Примечание: Когда устройство находится в режиме ожидания, оно все еще потребляет энергию, чтобы полностью отключить устройство, отсоедините сетевой шнур из розетки и выньте батарейки из батарейного отсека.

Прием радиостанций

1. Установите переключатель режимов работы в положении RADIO.
2. Выберите желаемый диапазон: FM, AM или FM ST (FM стерео), установив переключатель диапазонов в соответствующее положение.

При настройке на станцию, передающую стереосигнал, загорается индикатор FM ST

3. Вращая ручку настройки радиостанций TUNING, выберите желаемую радиостанцию.
4. Для наилучшего приема в диапазоне FM выдвиньте полностью антенну и ориентируйте ее под нужным углом. Для приема в диапазоне AM магнитолы имеет встроенную антенну, для наилучшего приема в диапазоне AM попробуйте несколько вариантов размещения магнитолы.
5. По окончании прослушивания нажмите кнопку POWER или выберите другой режим работы.

Усиление низких частот BASS

Для усиления низких частот нажмите кнопку BASS, при этом загорится соответствующий индикатор. Для отключения усиления низких частот нажмите данную кнопку еще раз, индикатор погаснет.

Воспроизведение CD/MP3 дисков

Ваша магнитола может воспроизводить диски следующих типов: Audio CD, MP3, CD-R, CD-RW. Данное устройство не воспроизводит CD-ROM, CDi, VCD, DVD, а также компьютерные диски.

Примечание: Всегда закрывайте крышку отсека для дисков для предотвращения попадания в него пыли. Всегда извлекайте диск из отсека, если он не воспроизводится

Примечание: Данное устройство может воспроизводить большинство дисков, записанных в формате MP3, но бывают случаи, когда диск не воспроизводится из-за настроек программного обеспечения, которое использовалось при записи диска.

1. Выберите режим воспроизведения дисков, установив переключатель режимов работы в положение MP3/CD.

РУССКИЙ

- Откройте отсек для дисков нажатием кнопки OPEN/CLOSE. Установите диск и закройте крышку отсека. Убедитесь, что диск установлен правильно - этикеткой вверх.
- Для воспроизведения нажмите кнопку ► II. Для приостановки воспроизведения нажмите данную кнопку еще раз.
- Для остановки воспроизведения нажмите кнопку STOP/■.

Примечание: Воспроизведение CD/MP3 прекратится при открытии отсека для дисков, при переключении в режим прослушивания радио RADIO или AUX, а также при завершении воспроизведения всех треков на диске.

Выбор трека, переход к предыдущему и следующему треку

При воспроизведении или приостановки воспроизведения Вы можете выбрать желаемый трек при помощи кнопок ◀◀ или ▶▶.

Для перехода к следующему треку нажмите один раз кнопку ▶▶.

Для перехода к предыдущему треку нажмите в режиме воспроизведения кнопку ◀◀.

Перемотка вперед/назад

Нажмите и удерживайте кнопки ▶▶ или ◀◀ для перемотки вперед или назад соответственно, звук при этом не воспроизводится.

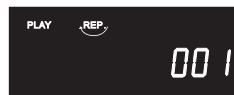
Различные режимы воспроизведения

Примечание: Функция доступна только после нажатия кнопки воспроизведения ► II PLAY/PAUSE/USB.

Повтор воспроизведения трека или диска

- Для повтора одного трека нажмите

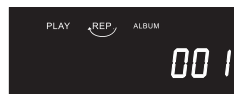
один раз кнопку REP/RAN, на ЖК-дисплее отобразятся символы «REP». Выбранный трек будет воспроизводиться непрерывно.



- Для повтора всех треков на диске нажмите два раза кнопку REP/RAN, на ЖК-дисплее отобразятся символы «REP ALL». Диск будет воспроизводиться непрерывно.



- Для повтора папки (альбома) нажмите три раза кнопку REP/RAN. Выбранная папка (альбом) будет воспроизводиться непрерывно.



- Для воспроизведения всех треков на диске в произвольном порядке нажмите четыре раза кнопку REP/RAN. На ЖК-дисплее появятся символы «RANDOM».



- Для отмены нажмите пять раз кнопку REP/RAN, символы на ЖК-дисплее погаснут.



Примечания:

Если диск не содержит папок, то после нажатия кнопки REP/RAN третий раз, начнется воспроизведение треков в про-

извольном порядке.

При воспроизведении треков в формате MP3 на ЖК-дисплее будет отображаться соответствующая индикация.

При воспроизведении треков с USB-носителя на ЖК-дисплее будут отображаться символы «USB»

Программирование воспроизведения

Вы можете запрограммировать воспроизведение треков (максимум 99) в желаемом порядке.

CD - диск

1. Когда воспроизведение диска остановлено, нажмите один раз кнопку PROG. На ЖК-дисплее отобразится номер трека при программировании «P 01».



2. Выберите желаемый трек, последовательно нажимая кнопки ►► или ◄◄. Для сохранения выбранного трека нажмите кнопку PROG.



3. Повторите пункты 1 и 2 для программирования следующих треков.
4. Для воспроизведения запрограммированных треков нажмите кнопку PLAY.



5. Для остановки воспроизведения треков в запрограммированном порядке нажмите кнопку STOP один раз. Для отмены запрограммированного воспроизведения нажмите кнопку STOP еще раз.

Примечание: Последовательность, в которой были запрограммированы треки, автоматически не сохраняется.

MP3-диск

1. Когда воспроизведение диска остановлено, нажмите один раз кнопку PROG. На ЖК-дисплее отобразится номер трека при программировании «P 01».



2. Выберите желаемый трек, последовательно нажимая кнопки ►► или ◄◄. Для сохранения выбранного трека нажмите кнопку PROG.



3. Повторите пункты 1 и 2 для программирования следующих треков.
4. Для воспроизведения запрограммированных треков нажмите кнопку PLAY.



5. Для остановки воспроизведения треков в запрограммированном порядке нажмите кнопку STOP один раз. Для отмены запрограммированного воспроизведения нажмите кнопку STOP еще раз.

Примечание:

Последовательность, в которой были запрограммированы треки, автоматически не сохраняется.

При воспроизведении треков с USB-носителя на ЖК-дисплее будут отображаться символы «USB».

Воспроизведение MP3 файлов с USB носителя (USB flash driver)

Примечание: Данное устройство не поддерживает воспроизведение со всех HDD и некоторых MP3 плееров.

1. Выберите режим воспроизведения дисков, установив переключатель режимов работы в положение MP3/CD.
2. Подсоедините внешнее устройство к USB-разъему. На ЖК-дисплее отобразятся символы «USB». Нажмите кнопку PLAY/PAUSE/USB для воспроизведения.

Кнопки управления и последовательность действий при работе с USB-носителем, аналогичны кнопкам управления и последовательности действий при работе с диском.

Примечание: При наличии диска в приводе для переключения между USB и MP3/CD нажмите и удерживайте кнопку PLAY/PAUSE/USB более 1,5 секунд. На ЖК-дисплее отобразятся символы «- - -». Нажмите кнопку PLAY/PAUSE/USB для воспроизведения.

ПОИСК И УСТРАНЕНИЕ НЕИСПРАВНОСТЕЙ

Причиной неисправностей или помех часто является неправильное использование. Если вы считаете, что с устройством что-то не так, проверьте возможные причины неисправности по данной таблице.

Если вам не удалось устранить неисправность, обратитесь в ближайший авторизованный сервисный центр.

Неисправность	Возможная причина	Устранение
Отсутствует звук	Нулевой уровень громкости	Отрегулируйте уровень громкости
	Нет питания	Проверьте питание устройства
Неправильная работа ЖК-дисплея	Электростатическое электричество	Отключите устройство и включите его через некоторое время
Шум при прослушивании радиостанций в диапазоне FM или AM	Станция не настроена FM диапазон: антенна не выдвинута AM диапазон: устройство размещено вне зоны приема или в зоне неустойчивого приема	Настройтесь на станцию Выдвиньте антенну Попробуйте другие варианты размещения
Магнитола не воспроизводит радиостанции в диапазоне FM или AM	Не включен режим прослушивания радио	Установите переключатель режимов работы в положение RADIO
Нет индикации диска / Диск не воспроизводится	Не включен режим воспроизведения дисков	Включите режим воспроизведения дисков
	Диск отсутствует или установлен неправильно	Проверьте правильность установки диска, он должен быть установлен этикеткой вверх
	Диск CD-R чистый или не финализирован	Используйте финализированный CD-R
	Конденсат на оптической системе	Подождите некоторое время

Отдельные треки не воспроизводятся	Диск с царапинами или загрязнен	Протрите диск мягкой тканью, не используйте поврежденные диски
Диск установлен, но треки не воспроизводятся	Диск установлен неправильно	Проверьте правильность установки диска, он должен быть установлен этикеткой вверх
	Диск с царапинами или загрязнен	Протрите диск мягкой тканью, не используйте поврежденные диски
	Несоответствующий формат диска	Используйте диски надлежащего формата
USB-устройство не воспроизводится	Не включен режим воспроизведения файлов с внешнего устройства	Включите режим воспроизведения файлов с внешнего устройства.
	USB-устройство не вставлено в разъем или на нем нет MP3 файлов	Проверьте, вставлено ли USB-устройство и убедитесь, что оно содержит MP3 файлы

Технические характеристики

Питание	230 В ~ 50 Гц
Потребляемая мощность	16 Вт
Размеры, мм	330x165x138
Рабочая температура	+5°C - 35°C
Выходная мощность (ном)	1,8 Вт x 2
Загрузка диска	верхняя
Диапазон частот FM	64 – 108 МГц
Антенна	телескопическая
Диапазон частот AM	520 – 1620 кГц
Антенна	встроенная ферритовая

Производитель оставляет за собой право изменять характеристики прибора без предварительного уведомления.

Срок службы прибора - 5 лет.



Данное изделие соответствует всем требуемым европейским и российским стандартам безопасности и гигиены.

АНДЕР ПРОДАКТС ГмБХ, Австрия
Нойбаугюртель, 38/7А 1070, Вена, Австрия