

Register your product and get support at  
[www.philips.com/welcome](http://www.philips.com/welcome)

CED750



---

EN User manual

---

RU Руководство пользователя

---

**PHILIPS**

# Содержание

<b>1 Важно!</b>	2
Техника безопасности	2
Уведомление	2
<b>2 Ваша автомобильная аудиосистема</b>	4
Введение	4
Комплект поставки	4
Описание основного устройства	5
Описание пульта ДУ	7
<b>3 Начало работы</b>	9
Установка автомобильной аудиосистемы	9
Установка батареи пульта ДУ	16
Включение	16
Настройка часов	17
<b>4 Прослушивание радио</b>	18
Настройка радиостанции	18
Сохранение радиостанций в памяти устройства	19
Выбор предварительно настроенной радиостанции	19
Воспроизведение с помощью функции RDS	19
<b>5 Воспроизведение</b>	22
Загрузка дисков	22
Установка устройства USB или карты памяти SD/MMC	22
Воспроизведение/Пауза	23
Поиск папки	23
Поиск по записи/папке	24
Повтор	24
Повторное воспроизведение фрагмента	25
Воспроизведение в случайном порядке	25
Выбор языка аудио	25
Выбор аудиорежима	26
Выбор языка субтитров	26
Изменение ракурса просмотра	26
Поворот изображений	26
Масштабирование	26
Выбор длительности слайд-шоу	27
<b>6 Воспроизведение с устройств с поддержкой Bluetooth</b>	28
Установка соединения с устройствами Bluetooth	28
Регулировка положения микрофона	29
Выполнение вызова	29
Прием вызова	29
Переключение вызова на мобильный телефон	30
Воспроизведение музыки с устройства Bluetooth	30
<b>7 Настройка звука</b>	31
Регулировка громкости	31
Без звука	31
Выбор предустановок эквалайзера	31
Настройка микшера/баланса	31
<b>8 Настройка параметров</b>	33
Настройка общих параметров системы	33
Настройка параметров звука	34
Настройка параметров видео	34
Настройки подключения Bluetooth	35
Настройка языковых параметров	36
Настройки громкости	37
Настройка ограничений на просмотр DVD	37
<b>9 Прочие</b>	38
Воспроизведение с помощью других устройств	38
Сброс	38
Снятие аудиосистемы с приборной панели	38
Замена предохранителя	39
<b>10 Сведения об изделии</b>	40
<b>11 Устранение неполадок</b>	42
Устройство с технологией Bluetooth	43
<b>12 Глоссарий</b>	44
<b>Гарантийный талон</b>	стр 45

# 1 Важно!

## Техника безопасности

- Перед использованием устройства внимательно прочитайте все инструкции. Гарантия не распространяется на повреждения, вызванные несоблюдением инструкции.
- Использование кнопок управления и регулировки или выполнение действий, отличных от описанных ниже, может привести к радиационному облучению и к другим опасным последствиям.
- Данное устройство предназначено для использования с источником постоянного тока с напряжением 12 В и отрицательным заземлением.
- To reduce the risk of traffic accident, do not watch video during driving.
- В целях повышения безопасности управления автомобилем необходимо устанавливать комфортный уровень громкости.
- Использование несоответствующих предохранителей может привести к повреждению или возгоранию. При необходимости заменить предохранитель обратитесь за помощью к специалисту.
- Для безопасной и надежной установки используйте только прилагаемые крепежные приспособления.
- Во избежание короткого замыкания, не подвергайте устройство, пульт ДУ или батарейки воздействию дождя или влаги.
- Не вставляйте какие-либо предметы в вентиляционные отверстия или иные отверстия на устройстве.
- Не помещайте в отделение для диска другие предметы, кроме дисков.
- Видимое и невидимое лазерное излучение при открытой крышке. Избегайте воздействия излучения.
- Риск повреждения экрана! Не касайтесь, не нажимайте, не протирайте и не ударяйте по экрану какими-либо предметами.

- Не используйте растворители например, бензол, разбавители, чистящие средства, имеющиеся в продаже, или спреи-антистатика для дисков.
- Для очистки устройства пользуйтесь мягкой влажной тканью. Не используйте такие вещества, как спирт, химикаты или бытовые чистящие средства для очистки устройства.

## Уведомление



Незаконное создание копий материалов, защищенных от копирования, в том числе компьютерных программ, файлов, музыкальных записей и записей теле- и радиопередач, может являться нарушением закона об авторском праве и быть уголовно наказуемым. Данное оборудование не может быть использовано в этих целях.



DivX, DivX Certified и связанные с ними логотипы являются торговыми марками DivX, Inc и используются по лицензии. Официальная продукция DivX® Certified. Воспроизведение всех видео DivX® (в т.ч. DivX® 6) как стандартных медиафайлов DivX®. Наименование торгового знака Bluetooth® и логотипы являются зарегистрированными торговыми марками Bluetooth SIG, Inc. любое использование этих торговых марок Philips лицензировано.



Изготовлено по лицензии Dolby Laboratories.

Dolby и символ двойного D являются товарными знаками Dolby Laboratories.

Другие товарные знаки и названия являются собственностью соответствующих владельцев.



Данное изделие соответствует требованиям Европейского Союза по радиопомехам.

Данное изделие соответствует требованиям следующих директив и рекомендаций: 2004/108/EC + 2006/95/EC

**Данное устройство имеет этикетку:**



Внесение любых изменений, не одобренных Philips Consumer Lifestyle, может привести к лишению пользователя права управлять оборудованием.

### **Информация о влиянии на окружающую среду**

Продукт не имеет лишней упаковки. Мы попытались сделать так, чтобы упаковочные материалы легко разделялись на три типа: картон (коробка), пенополистерол (буфер) и полиэтилен (мешки, защитный пенопластовый лист). Материалы, из которых изготовлена система, могут быть переработаны и вторично использованы специализированными предприятиями. Соблюдайте местные нормативы по утилизации упаковочных материалов, выработавших ресурс батареек и отслужившего оборудования.

## Утилизация



Изделие разработано и изготовлено с применением высококачественных деталей и компонентов, которые подлежат переработке и повторному использованию. Если изделие маркировано значком с изображением перечеркнутого мусорного бака, это означает, что изделие подпадает под действие директивы Европейского Парламента и Совета 2002/96/EC:



Не выбрасывайте изделие вместе с бытовыми отходами. Для утилизации электрических и электронных изделий необходимы сведения о местной системе отдельной утилизации отходов. Правильная утилизация отработавшего изделия поможет предотвратить возможные негативные последствия для окружающей среды и здоровья человека. В изделии содержатся батареи, которые попадают под действие директивы 2006/66/EC, поэтому не выбрасывайте отслужившие батареи вместе с бытовым мусором.

Для утилизации батарей необходимы сведения о местной системе отдельной утилизации отходов. Правильная утилизация батарей поможет предотвратить возможные негативные последствия для окружающей среды и здоровья человека.

© Koninklijke Philips Electronics N.V., 2009  
Все права защищены.

Характеристики могут быть изменены без предварительного уведомления. Товарные знаки являются собственностью Koninklijke Philips Electronics N.V. и других законных владельцев авторских прав. Компания Philips оставляет за собой право в любое время вносить изменения в изделие без обязательств соответствующим образом изменять ранее поставленные изделия.

## 2 Ваша автомобильная аудиосистема

Поздравляем с покупкой и приветствуем Вас в клубе Philips! Для того, чтобы воспользоваться всеми преимуществами поддержки Philips, зарегистрируйте ваше изделие на сайте [www.philips.com/welcome](http://www.philips.com/welcome).

### Введение

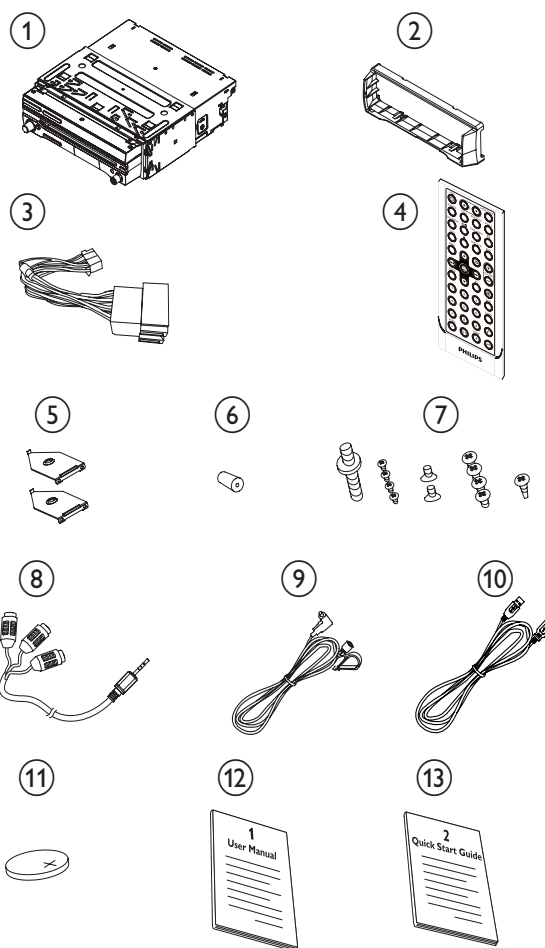
Настоящая автомобильная аудиосистема обеспечивает следующие возможности:

- воспроизведение аудио- и видеофайлов, а также изображений со следующих источников:
  - DVD, VCD и CD;
  - устройств USB;
  - карт памяти SD/SDHC/MMC;
  - внешних устройств;
- прослушивание радио FM или AM (MW);
- воспроизведение аудио с устройств Bluetooth.

Также данная аудиосистема позволяет выполнять/принимать телефонные вызовы с устройств, поддерживающих технологию Bluetooth.

## Комплект поставки

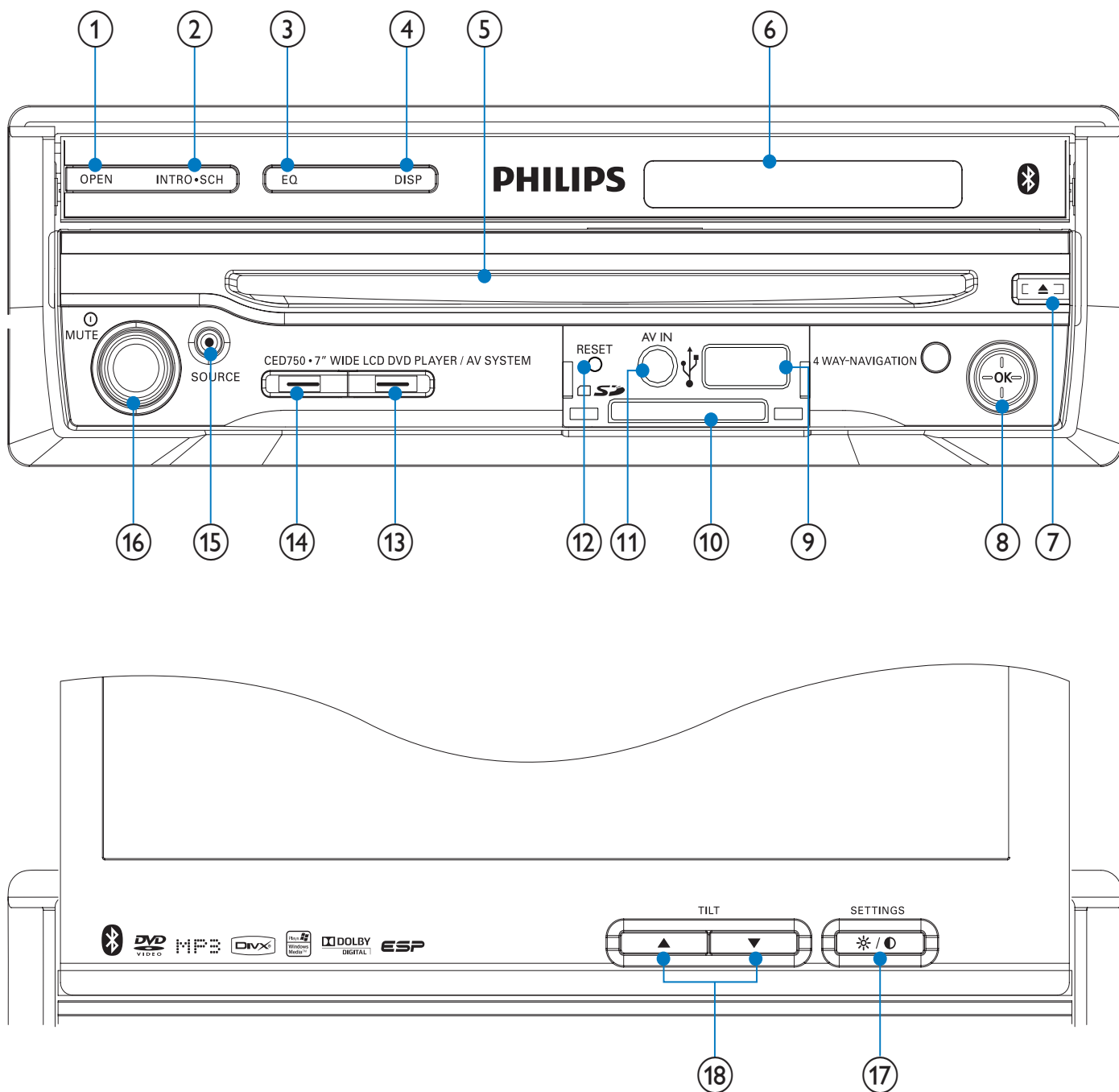
Проверьте комплектацию устройства.



- ① Основное устройство
- ② Накладная панель
- ③ Стандартный разъем
- ④ Пульт ДУ
- ⑤ Короткий монтажный кронштейн x 2 шт.
- ⑥ Резиновая прокладка
- ⑦ Винты
  - M5x16 мм x 1 шт
  - M4x3 мм x 4 шт.
  - M5x5 мм x 2 шт.
  - M5x5,5 мм x 4 шт.
  - M5x6 мм x 1 шт.
- ⑧ Кабель AV

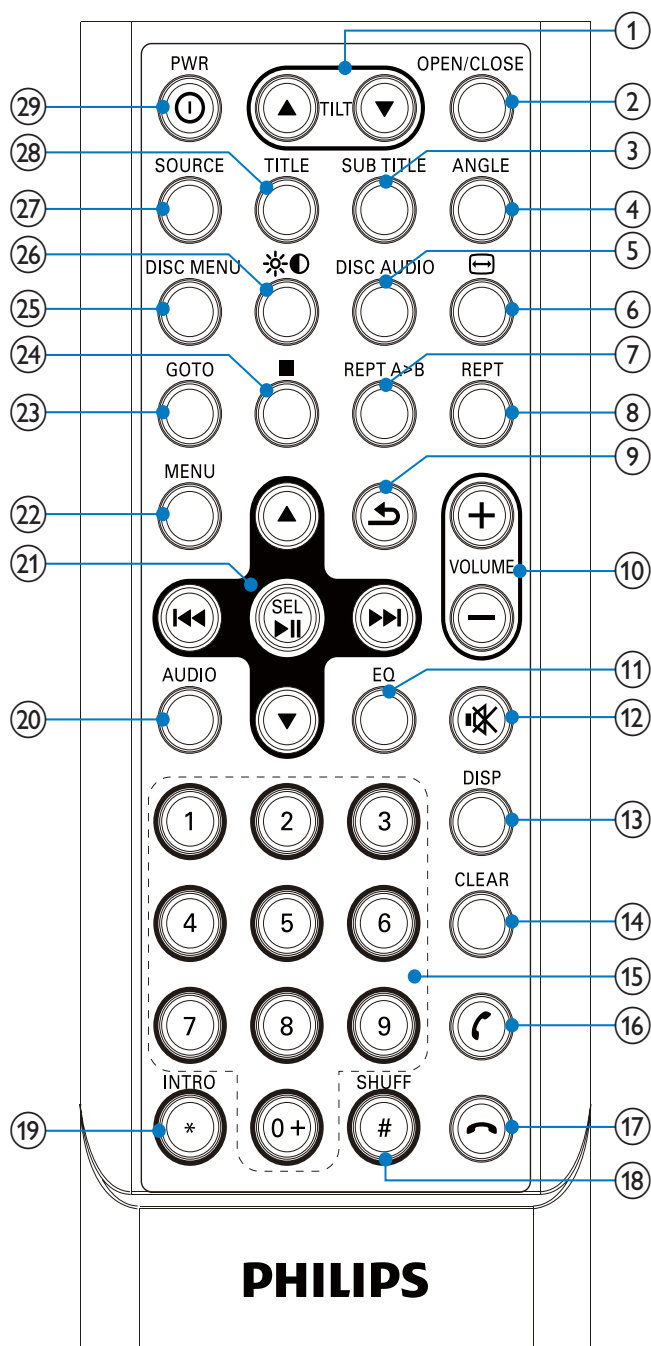
- ⑨ Микрофон и держатель
- ⑩ Кабель USB
- ⑪ Батарея пульта ДУ
- ⑫ Руководство пользователя
- ⑬ Краткое руководство

## Описание основного устройства



- ① **OPEN**
  - Открытие и закрытие экрана.
- ② **INTRO.SCH**
  - Поиск радиостанций.
  - Поиск радиостанций и автоматическое сохранение шести радиостанций с наиболее сильным сигналом в списке предварительно настроенных каналов.
- ③ **EQ**
  - Выбор настройки эквалайзера (EQ).
- ④ **DISP**
  - Отображение информации о воспроизведении.
- ⑤ **Отделение для диска**
- ⑥ **Малый экран**
- ⑦ **▲**
  - Извлечение диска.
- ⑧ **4 WAY NAVIGATION**
  - Перемещение влево/вправо  
Настройка радиостанции.  
Переход к предыдущей или следующей дорожке/разделу.  
Перемещение курсора влево/вправо.
  - Перемещение вверх/вниз  
Переход к предыдущей/следующей предварительно настроенной станции.  
Переход к предыдущей/следующей папке  
Поиск дорожек назад/вперед.  
Перемещение курсора вверх/вниз.
  - Нажатие  
Начало или приостановка воспроизведения.  
Подтверждение выбора.
- ⑨ **↔**
  - Разъем USB
- ⑩ **Слот для карт памяти SD/SDHC/MMC**
- ⑪ **AV IN**
  - Разъем AUDIO-IN для внешнего аудио-/видеооборудования
- ⑫ **RESET**
  - Выполнение сброса в случае “зависания” аудиосистемы.
- ⑬ **— (красный)**
  - Завершение вызова.
- ⑭ **— (зеленый)**
  - Ответ на вызов.
  - Набор номера.
- ⑮ **SOURCE**
  - Выбор источника.
- ⑯ **ⓘ**
  - Включение и выключение аудиосистемы.
  - Включение и выключение звука.
  - Настройка громкости.
- ⑰ **☀**
  - Настройка яркости и контраста.
- ⑱ **▲ TILT ▼**
  - Регулировка наклона экрана.

## Описание пульта ДУ



- ① ▲ TILT ▼
  - Регулировка наклона экрана.
- ② OPEN/CLOSE
  - Открытие и закрытие экрана.
- ③ SUBTITLE
  - Выбор языка субтитров DVD или DivX.
- ④ ANGLE
  - Выбор другого ракурса/версии текущего эпизода DVD.

- ⑤ DISC AUDIO
  - Выбор языка аудиовоспроизведения или канала.
- ⑥
  - Переключение в режим широкого экрана.
- ⑦ REPT A->B
  - Повтор воспроизведения эпизода A-B.
- ⑧ REPT
  - Выбор режима повторного воспроизведения.
- ⑨
  - Возврат к предыдущему меню или выход.
- ⑩ VOLUME +/-
  - Настройка громкости.
- ⑪ EQ
  - Выбор настройки эквалайзера (EQ).
- ⑫
  - Отключение и включение звука.
- ⑬ DISP
  - Отображение информации о воспроизведении.
- ⑭ CLEAR
  - Удаление введенных номеров.
- ⑮ Цифровая клавиатура
- ⑯ (зеленый)
  - Ответ на вызов.
  - Набор номера.
- ⑰ (красный)
  - Завершение вызова.
- ⑱ SHUFF #
  - Включение и отключение воспроизведения в случайном порядке.
  - Символ # для телефонных звонков.



- ①9 **INTRO \***
  - Поиск радиостанции и ее прослушивание в течение 10 секунд, а затем поиск следующей.
  - Символ \* для телефонных звонков.
- ②0 **AUDIO**
  - Доступ к меню настройки аудио.
- ②1 **Кнопки перемещения**
  - **⏮/⏭**  
Настройка радиостанции.  
Переход к предыдущей или следующей дорожке/разделу.  
Перемещение курсора влево/вправо.
  - **▲/▼**  
Переход к предыдущей/следующей предварительно настроенной станции.  
Переход к предыдущей/следующей папке.  
Поиск вперед/назад для DVD-видео.  
Перемещение курсора вверх/вниз.
  - **SEL▶||**  
Начало или приостановка воспроизведения.  
Подтверждение выбора.
- ②2 **MENU**
  - Доступ к системному меню.
- ②3 **GOTO**
  - Выбор дорожки/раздела.
- ②4 **■**
  - Остановка воспроизведения.
- ②5 **DISC MENU**
  - Возврат к главному меню DVD.
- ②6 **☀●**
  - Настройка яркости/контраста.
- ②7 **SOURCE**
  - Выбор источника.
- ②8 **TITLE**
  - Доступ к меню записей DVD или выход из него.
- ②9 **ⓂPWR**
  - Включение и выключение аудиосистемы.

# 3 Начало работы



## Внимание

- Использование кнопок управления и регулировки или выполнение действий, отличных от описанных ниже, может привести к радиационному облучению и к другим опасным последствиям.

Всегда последовательно следуйте инструкциям, приведенным в данной главе. При обращении в представительство компании Philips необходимо назвать номер модели и серийный номер устройства. Серийный номер и номер модели указаны на нижней панели устройства. Впишите эти номера здесь:

Номер модели \_\_\_\_\_

Серийный номер \_\_\_\_\_

## Установка автомобильной аудиосистемы

Данные инструкции приведены для выполнения типовой установки. Однако при наличии определенных требований может потребоваться выполнение соответствующей регулировки. При возникновении вопросов относительно монтажных комплектов обратитесь к поставщику автомобильных аудиосистем Philips.



## Внимание

- Данное устройство предназначено для использования с источником постоянного тока с напряжением 12 В и отрицательным заземлением.
- Всегда устанавливайте данное устройство на приборной панели автомобиля. Установка в другом месте может быть опасна из-за нагревания задней панели устройства в процессе использования.
- Для предотвращения замыкания перед подключением устройства убедитесь, что зажигание выключено.
- Желтый и красный кабели источника питания необходимо подключать после подключения остальных кабелей.
- Убедитесь, что все незакрепленные провода изолированы с помощью изоляционной ленты.
- Убедитесь, что провода не прижаты винтами или не зажаты деталями, которые могут двигаться (например, направляющей сиденья).
- Убедитесь, что все заземленные провода соединены в общей точке заземления.
- Для безопасной и надежной установки используйте только прилагаемые крепежные приспособления.
- Использование несоответствующих предохранителей может привести к повреждению или возгоранию. При необходимости заменить предохранитель обратитесь за помощью к специалисту.

### Примечание относительно кабеля источника питания (желтого цвета)

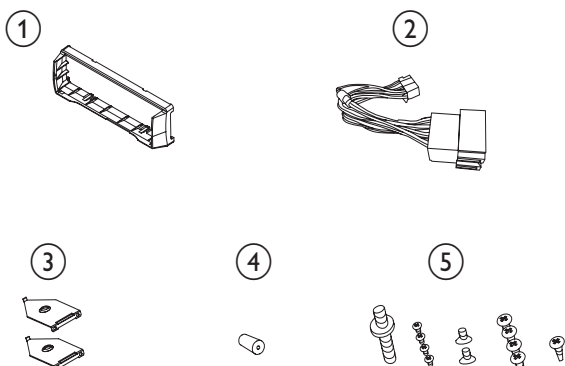
- При подключении других устройств к данной системе убедитесь, что номинальное значение автомобильной цепи больше общего значения предохранителей всех подключенных устройств.

### Примечание относительно подключения динамиков

- Запрещается подключать кабели динамиков к металлическому корпусу или шасси автомобиля.
- Не соединяйте кабели динамиков с полосами друг с другом.

## Описание деталей

Ниже перечислены детали, входящие в комплект поставки и используемые для подключения и установки данной аудиосистемы.



- ① Накладная панель
- ② Стандартный разъем
- ③ Короткий монтажный кронштейн x 2 шт.
- ④ Резиновая прокладка
- ⑤ Винты
  - M5x16 мм x 1 шт.
  - M4x3 мм x 4 шт.
  - M5x5 мм x 2 шт.
  - M5x5,5 мм x 4 шт.
  - M5x6 мм x 1 шт.

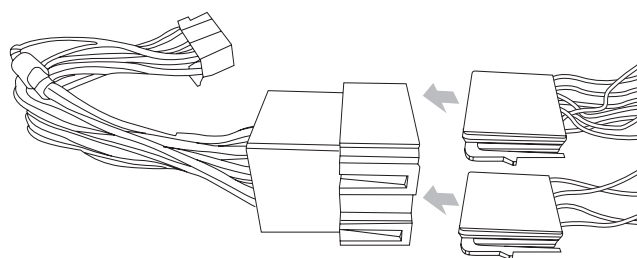
## Кабели подключения: с разъемами ISO



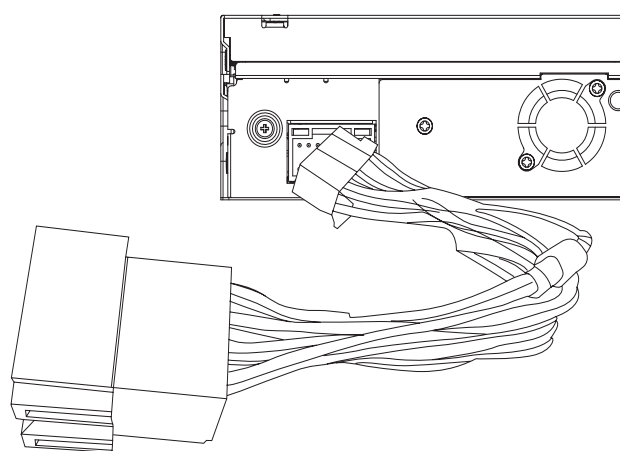
### Внимание

- Убедитесь, что все незакрепленные провода изолированы с помощью изоляционной ленты.

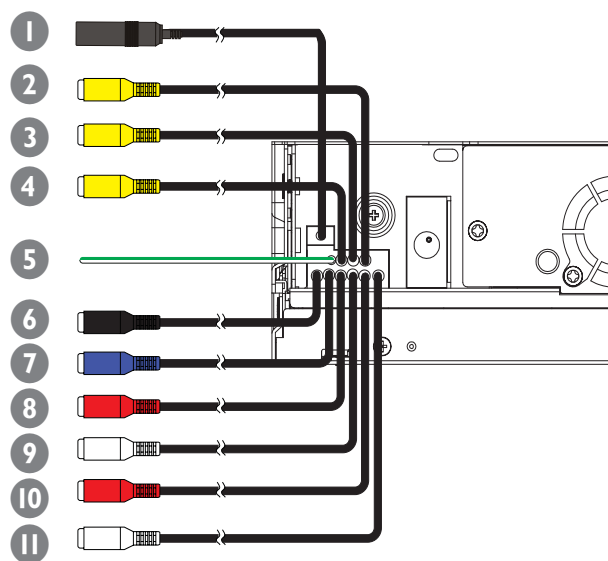
- 1 Извлеките разъемы ISO из приборной панели и подключите их к большому концу прилагаемого стандартного разъема.



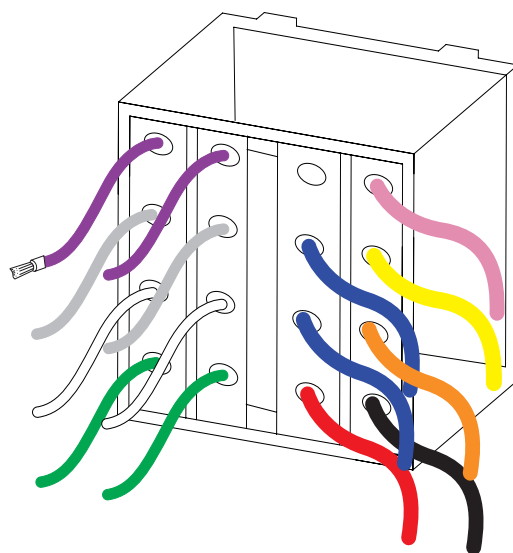
- 2 Подключите другой конец прилагаемого стандартного разъема к аудиосистеме.



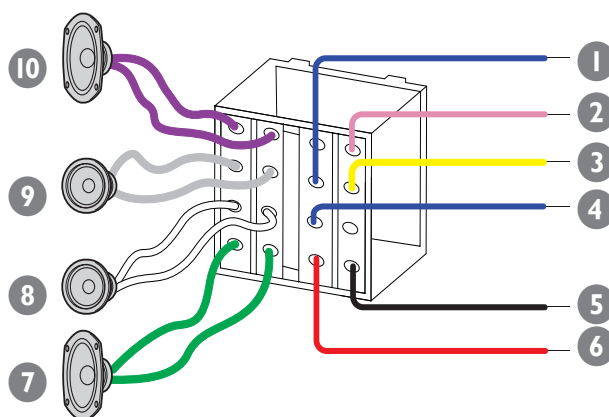
- При необходимости выполните следующие подключения.



	Разъем	Подключить к/с
1	Черный кабель	Антенна
2	Желтый кабель	Видеовыход 1
3	Желтый кабель	Видеовыход 2
4	Желтый кабель	Вход камеры
5	Зеленый/белый кабель	Стоян. торм. ('Подключение кабеля стояночного тормоза')
6	Черный кабель	Микрофон Bluetooth
7	Голубой кабель	Сабвуфер
8	Красный кабель	Передний линейный выход Л
9	Белый кабель	Передний линейный выход П
10	Красный кабель	Задний линейный выход Л
11	Белый кабель	Задний линейный выход П



- 2** Внимательно проверьте кабели автомобиля, затем подключите их к стандартному разъему.



## Кабели подключения: без разъемов ISO



### Внимание

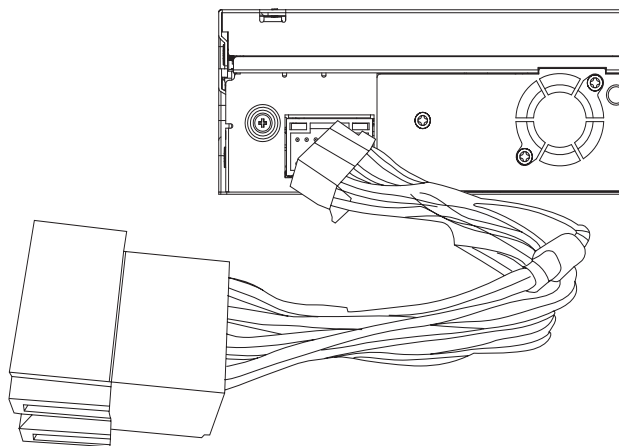
- Убедитесь, что все незакрепленные провода изолированы с помощью изоляционной ленты.

- 1** Отрежьте конец большего размера прилагаемого стандартного разъема.

Разъем	Подключить к
1 Голубой/белый провод	<b>Кабель управления электроантенной или кабель источника питания антенного усилителя</b> При отсутствии электроантенной или антенного усилителя либо при использовании телескопической антенны, настраиваемой вручную, этот кабель подключать не нужно.
2 Розовый провод	Привод заднего хода ('Подключение кабеля привода заднего хода')
3 Желтый провод	<b>Постоянно используемый автомобильный аккумулятор +12 В.</b>
4 Голубой провод	Усил. удал.
5 Черный провод	<b>Металлическая поверхность автомобиля</b> Сначала подключите черный провод заземления, затем подключите желтый и красный провода источника питания.

6 Красный провод	<b>Разъем питания +12 В используется в дополнительном положении (АСС) переключателя зажигания.</b> При отсутствии дополнительных аксессуаров подключите к разъему постоянно используемого автомобильного аккумулятора +12 В. Сначала необходимо подключить черный кабель заземления к металлической поверхности автомобиля.
7 Зеленый и зеленый/черный провода	<b>Левый динамик (тыловой)</b>
8 Белый и белый/черный провода	<b>Левый динамик (фронтальный)</b>
9 Серый и серый/черный провода	<b>Правый динамик (фронтальный)</b>
Пурпурный и пурпурный/черный провода	<b>Правый динамик (тыловой)</b>

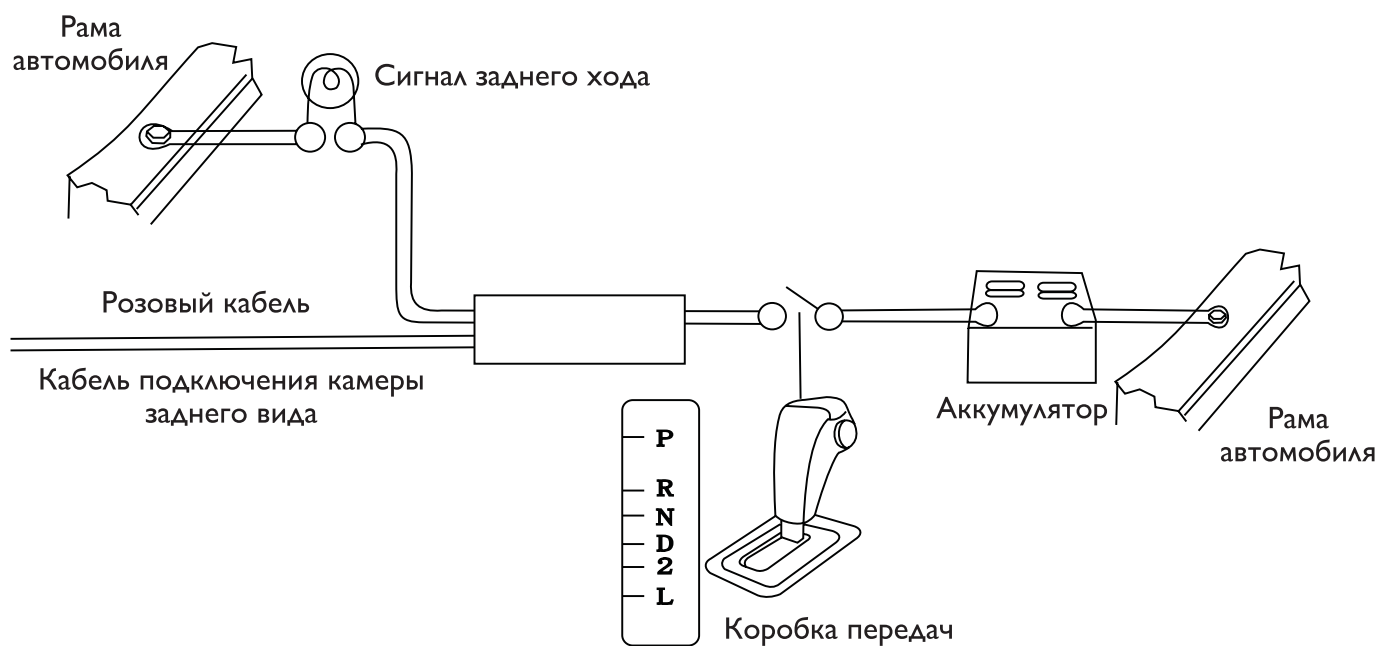
**3** Подключите прилагаемый стандартный разъем к аудиосистеме.



- При необходимости выполните следующие подключения. (См. последний шаг в разделе **Кабели подключения: с разъемами ISO**)

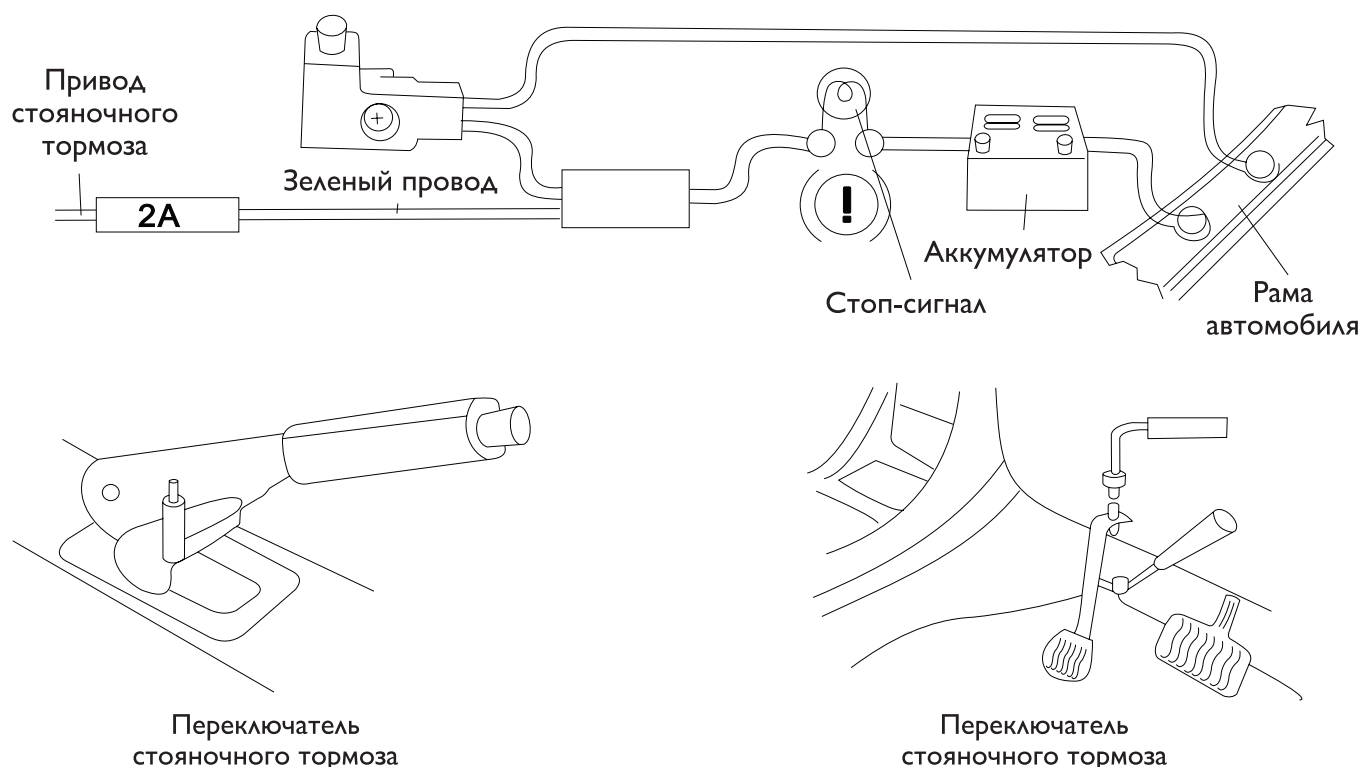
## Подключение кабеля привода заднего хода

**1** Подключение кабеля привода заднего хода см. на рисунке ниже.



## Подключение кабеля стояночного тормоза

- 1 Подключение кабеля стояночного тормоза см. на рисунке ниже.



## Установка на приборной панели

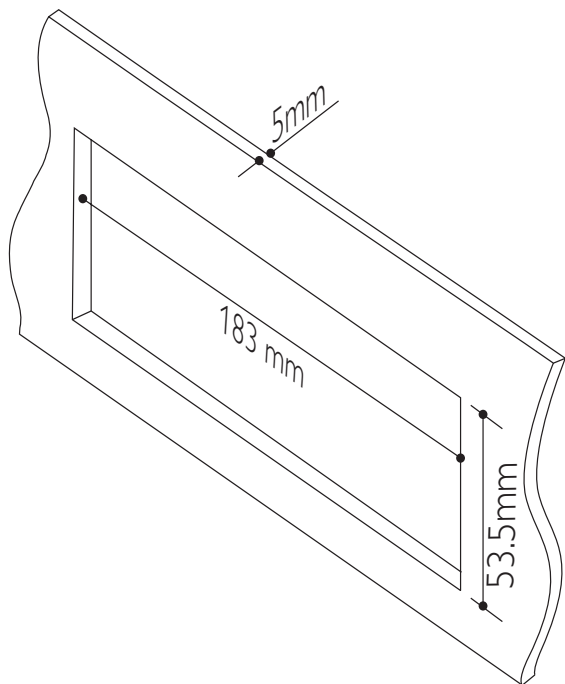
### Примечание

- Проверьте проводные подключения перед установкой аудиосистемы в автомобиле.
- Если предварительно настроенные радиостанции сбиваются при ВЫКЛЮЧЕНИИ и повторном ВКЛЮЧЕНИИ зажигания, подсоедините красные провода крест-накрест к желтым.

- 1 Если у автомобиля отсутствует бортовой автомобильный или навигационный компьютер, отключите отрицательный вывод автомобильного аккумулятора.
  - Если автомобильный аккумулятор будет отключен в автомобиле с бортовым автомобильным или навигационным компьютером, информация в памяти компьютера будет удалена.

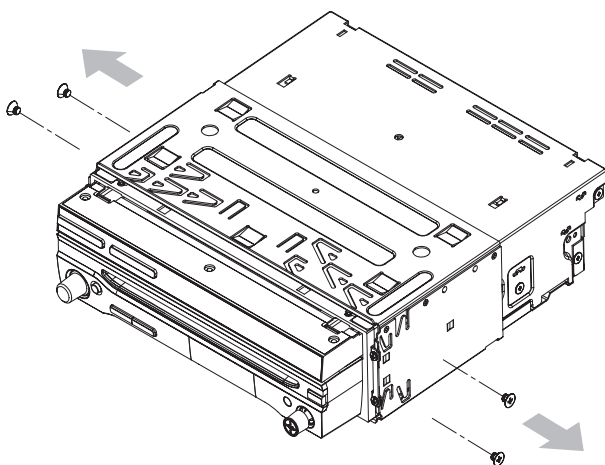
- Если автомобильный аккумулятор не отключен, для предотвращения замыкания убедитесь, что оголенные кабели не касаются друг друга.

- 2 Убедитесь, что отверстие на приборной панели соответствует следующим значениям.

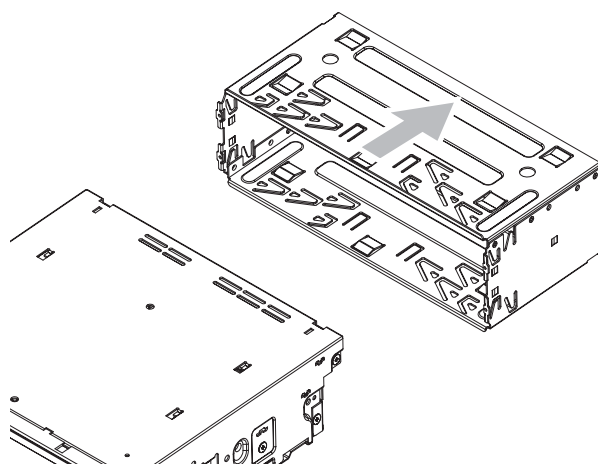


- Аудиосистему нельзя использовать, если угол наклона отверстия на приборной панели составляет более 20 градусов. Убедитесь, что угол наклона отверстия по горизонтали на приборной панели составляет от 0 до 20 градусов.

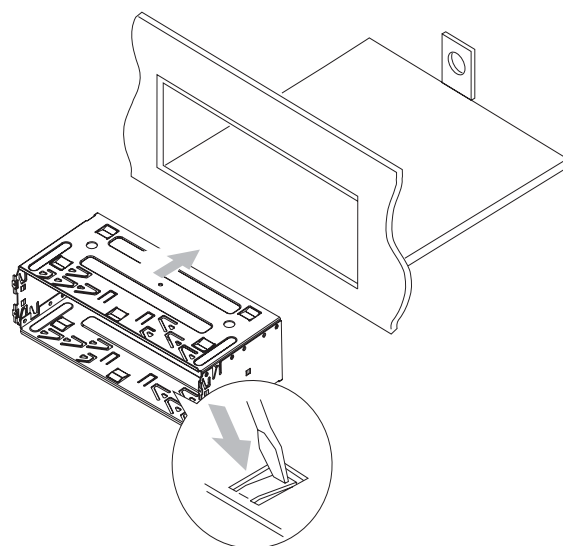
**3** Выкрутите два винта с обеих сторон аудиосистемы.



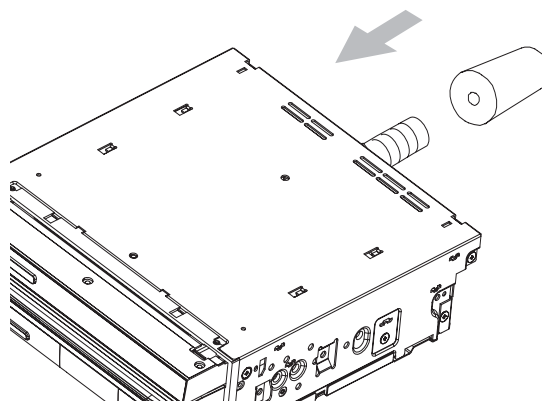
**4** Снимите монтажный корпус.



**5** Установите корпус в приборную панель и отогните язычки наружу, чтобы закрепить корпус.

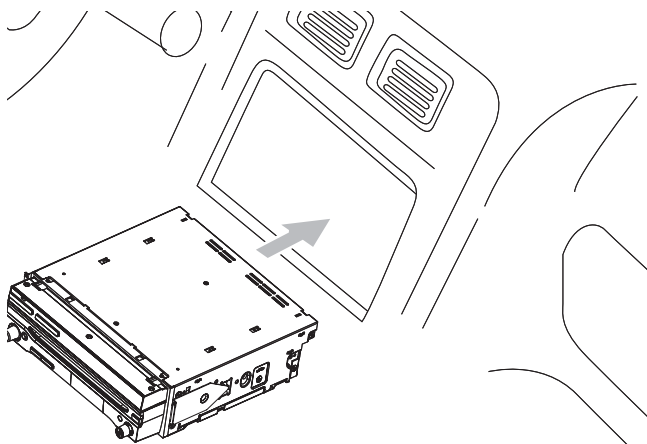


**6** Установите резиновую прокладку на конец болта.



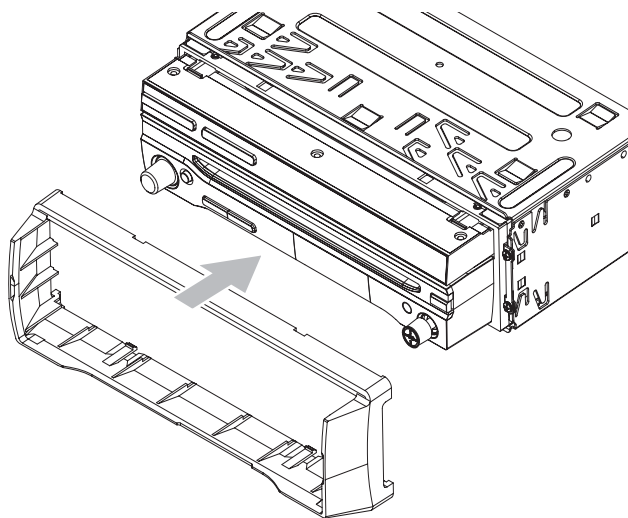


- 7 Задвиньте аудиосистему в приборную панель до щелчка.



- Если аудиосистема не устанавливается на приборной панели, снимите монтажные кронштейны по обеим сторонам аудиосистемы и замените их короткими монтажными кронштейнами.

- 8 Присоедините накладную панель.



- 9 Подключите отрицательный вывод автомобильного аккумулятора.

## Установка батареи пульта ДУ



### Внимание

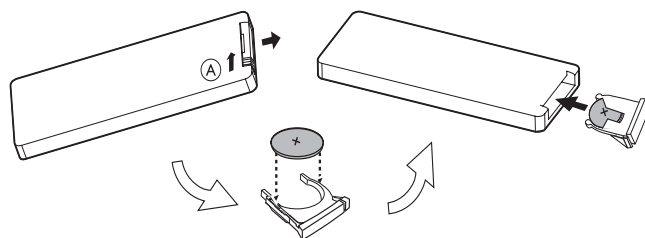
- Взрывоопасно! Не подвергайте батарейки воздействию высоких температур, прямых солнечных лучей или огня. Запрещается сжигать батарейки.



### Примечание

- При разрядке батарей или при отсутствии использования пульта ДУ в течение длительного времени батареи необходимо извлечь.
- Батареи содержат химические вещества, поэтому утилизируйте их в соответствии с правилами.
- Устройство содержит перхлорат, при обращении с ним могут потребоваться особые меры предосторожности. См. [www.dtsc.ca.gov/hazardouswaste/perchlorate](http://www.dtsc.ca.gov/hazardouswaste/perchlorate).

- 1 Откройте отсек для батареи.
- 2 Вставьте одну батарею CR2025, соблюдая указанную полярность (+/-).
- 3 Закройте отсек батареи.



## Включение

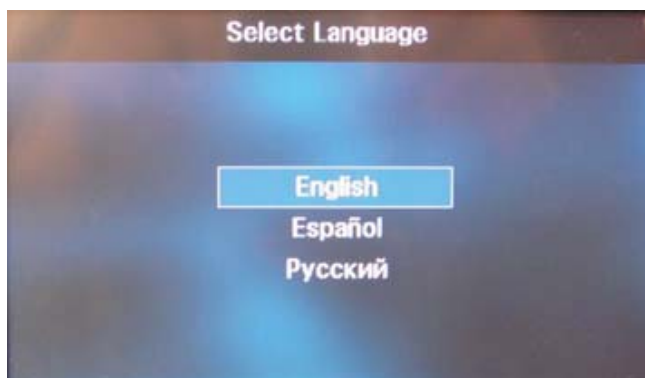


### Внимание

- Риск дорожно-транспортного происшествия! Не просматривайте видео и не выполняйте настройку во время вождения.

- 1 Нажмите **⓪**, чтобы включить аудиосистему.

- ↳ Экран откроется автоматически.
- ↳ Отобразятся доступные языки экранного меню (On-Screen Display, OSD).



- 2 Нажатием выберите язык.
  - ↳ Язык экранного меню сразу изменится на выбранный.
  - Чтобы отрегулировать наклон экрана, нажмите ▲ TILT ▼.
  - Чтобы закрыть экран, нажмите OPEN/CLOSE.
  - Чтобы настроить яркость/контраст, нажмите ☼/●, а затем отрегулируйте 4 WAY NAVIGATION.
  - Чтобы отключить аудиосистему, нажмите и удерживайте кнопку ① в течение 3 секунд.
    - ↳ Экран закроется автоматически.



- 3 Нажмите [Общий].
- 4 Последовательно нажимайте кнопку [Режим часов], чтобы выбрать одну из опций:
  - [12 ч] : 12-часовой режим;
  - [24 ч] : 24-часовой режим.
- 5 Нажмите цифры, соответствующие значению часа, затем нажмите + или -.
- 6 Нажмите цифры, соответствующие значению минут, затем нажмите + или -.
- 7 Если выбран 12-часовой формат, нажмите + или -, чтобы выбрать [AM] или [PM].
- 8 Нажмите ↵, чтобы выйти.

## Настройка часов

- 1 Нажмите ↵, чтобы открыть главное меню.



- 2 Нажмите [Настройки].
  - ↳ Отобразится меню настройки.

# 4 Прослушивание радио

## Настройка радиостанции

- 1 Нажмите ↵, чтобы открыть главное меню.
- 2 Нажмите [Радио].  
↳ Отобразится диапазон частот и информация.



- 3 Последовательно нажимайте кнопку [Диап], чтобы выбрать одну из опций:
  - Параметры частоты FM: [FM1], [FM2], [FM3];
  - Параметры частоты AM: [AM1], [AM2].
- 4 Нажмите и сразу отпустите кнопку [Пред-ий] или [След.], чтобы настроить радиостанцию пошагово.
  - Нажмите и удерживайте кнопку [Пред-ий] или [След.] в течение 1 секунды, чтобы настроить радиостанцию автоматически.

## Настройка по частоте

- 1 Нажмите [Диап], чтобы выбрать диапазон частот.
- 2 Нажмите [Настр].  
↳ Отобразится меню настройки вручную.



- 3 С помощью ввода цифр укажите частоту.
  - Нажмите ←, чтобы удалить последнюю введенную цифру.
  - Нажмите [Очист], чтобы удалить все введенные цифры.
- 4 Для сохранения нажмите [Ввод].  
↳ Начнется трансляция радиостанции.

## Поиск

Поиск станции можно выполнять в режиме прослушивания демо, в котором система позволяет прослушать каждую найденную радиостанцию в течение 10 секунд.

- 1 Нажмите [Диап], чтобы выбрать диапазон частот.
- 2 Нажмите кнопку INTRO.SCH на основном устройстве аудиосистемы.

## Выбор чувствительности тюнера

Прежде чем начать поиск радиостанций, можно выбрать чувствительность тюнера.

- [Норм.]: будут транслироваться только радиостанции с сильным сигналом.
- [В.Чувст]: будут транслироваться радиостанции с сильным и слабым сигналом.

- 1 Нажмите [В.Чувст], чтобы переключить чувствительность тюнера с нормальной на высокую.  
↳ Изображение на экране изменится.  
↳ Чтобы снова переключить чувствительность тюнера на нормальную, нажмите [Норм.].

## Сохранение радиостанций в памяти устройства

Можно сохранить не более 6 радиостанций для каждой полосы частот.

### Автоматическое сохранение радиостанций

- 1 Нажмите **↶**, чтобы открыть главное меню.
- 2 Нажмите **[Радио]**.
- 3 Последовательно нажимайте кнопку **[Диап]**, чтобы выбрать диапазон частот.
- 4 Нажмите **[Поиск]**.
  - ↳ Начнется автопоиск. Шесть самых мощных радиостанций выбранной полосы частот автоматически сохраняются в предварительно настроенных каналах с 1 по 6.

### Сохранение радиостанций вручную

- 1 Настройте станцию ('Настройка радиостанции').
- 2 Нажмите **[Сохран.]**.
  - ↳ Отобразятся предварительно настроенные станции.



- 3 Выберите одну из предварительно настроенных станций.
  - ↳ Текущая радиостанция сохраняется под выбранным сохраненным номером.

## Выбор предварительно настроенной радиостанции

- 1 Нажмите **[Радио]**.
- 2 Нажмите **[Диап]**, чтобы выбрать диапазон частот.
- 3 Нажмите **▲** или **▼**, чтобы выбрать предварительно настроенную станцию.

## Воспроизведение с помощью функции RDS

Функция RDS (система передачи радиоданных) работает только в областях действия станций FM, передающих сигналы RDS. При выборе радиостанции, транслирующей информацию RDS, на экране появится значок RDS, а также информация о ведущем, радиостанции или программе.

### Выбор типа программы

Перед тем как включить радиостанцию RDS (Radio Data System), можно выбрать тип программы; аудиосистема выполнит поиск программ только в заданной категории.

- 1 Выберите диапазон FM, чтобы выбрать **[FM1]** или **[FM2]**.
- 2 Нажмите **[RDS]**.
  - ↳ Отобразится меню RDS.



- 3 Нажмите **[PTY]**.
  - ↳ Отобразится список доступных типов программ.



4 Нажмите ▲ или ▼, чтобы отобразился следующий/предыдущий экран.

5 Нажмите выбранную программу, чтобы начать поиск.



Тип программы	Описание
1 NEWS (Новости)	Служба новостей
2 AFFAIRS (Бизнес)	Политика и текущие известия
3 INFO	Специальные информационные программы
4 SPORT (Спорт)	Спортивные передачи
5 EDUCATE (Образование)	Образование и повышение квалификации
6 DRAMA (Драма)	Радиопьесы и литература
7 CULTURE (Культура)	Культура, религия и общество
8 SCIENCE (Наука)	Научные передачи
9 VARIED (Разное)	Развлекательные программы
10 PPOP M (Популярная музыка)	Популярная музыка

11 ROCK M (Рок-музыка)	Рок-музыка
12 MOR M (Утренняя музыка)	Легкая музыка
13 LIGHT M (Легкая музыка)	Легкая классическая музыка
14 CLASSICS (Классическая музыка)	Классическая музыка
15 OTHER M (Другие музыкальные жанры)	Специальные музыкальные программы
16 WEATHER (Погода)	Погода
17 FINANCE (Финансы)	Финансы
18 CHILDREN (Детский)	Программы для детей
19 SOCIAL (Общество)	Общественные темы
20 RELIGION (Религия)	Религия
21 PHONE IN (Прямой эфир)	Прямой эфир
22 TRAVEL (Путешествие)	Путешествия
23 LEISURE (Досуг)	Досуг
24 JAZZ (Джаз)	Джазовая музыка
25 COUNTRY (кантри)	Музыка кантри
26 NATION M (Национальная музыка)	Национальная музыка
27 OLDIES (Ретро)	Музыка в стиле ретро
28 FOLK M (Народная музыка)	Народная музыка
29 DOCUMENT (Документальные передачи) (Документальные передачи)	Документальные передачи
30 TES (Проверка)	Проверка сигнала будильника

## Выбор альтернативных радиочастот

Если радиосигнал текущей радиостанции слабый, можно включить режим AF (режим альтернативных радиочастот). Аудиосистема выполнит поиск другой радиостанции с более сильным сигналом, транслирующей программу того же типа.

- 1 Выберите диапазон FM, чтобы выбрать [FM1] или [FM2].
- 2 Нажмите [RDS].
- 3 Нажимайте на [AF], пока не отобразится [AF ON] (Вкл. AF).



## Настройка территории поиска радиостанций в режиме AF

Для режима AF можно указать территорию поиска.

[REG ON] (Вкл. REG)	Автоматический поиск только региональных радиостанций
[REG OFF] (Выкл. REG)	Автоматический поиск всех доступных радиостанций.

- 1 Нажмите [RDS].
- 2 Нажимайте на [REG] (региональное радио), пока не отобразится [REG ON] (Вкл. REG).

## Получение информации о дорожной обстановке

Если вы не хотите пропустить информацию о дорожной обстановке, можно включить функцию оповещения о дорожной обстановке TA (Traffic Announcement).

- 1 Выберите диапазон FM, чтобы выбрать [FM1] или [FM2].
- 2 Нажмите [RDS].
- 3 Нажимайте на [TA], пока не отобразится [TA ON] (Вкл. TA).
  - При поступлении информации о дорожной обстановке аудиосистема переходит в режим радио (независимо от текущего режима), и начинается трансляция информации о состоянии дорожного движения. По окончании трансляции информации о состоянии дорожного движения будет включен прежний режим.



## Получение информации о дорожной обстановке

Когда включена функция EON (Enhanced Other Networks), локальные станции “перекрывают” национальные на время поступления информации о состоянии дорожного движения.

- 1 Нажмите [RDS].
- 2 Нажимайте на [EON], пока не отобразится [EON ON] (Вкл. EON).
  - Чтобы выключить функцию EON, повторите указанные выше шаги и выберите [EON OFF] (Вкл. EON).

# 5 Воспроизведе- ние

## Загрузка дисков

Доступно воспроизведение видео-, аудиозаписей или изображений, сохраненных на дисках следующих форматов:

- DVD (видео), DVD-R, DVD-RW;
- VCD;
- CD (аудио), CD-R, CD-RW.

### Примечание

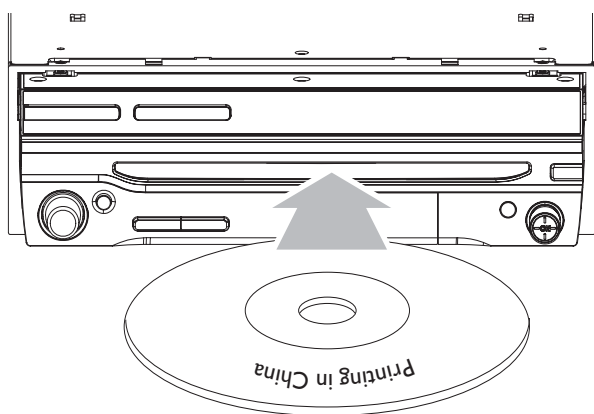
- Убедитесь, что содержимое диска имеет поддерживаемый формат.

Проигрыватель воспроизводит диски со следующими региональными кодами:



Россия, Индия

- 1 Вставьте диск в лоток этикеткой вверх.  
↳ Воспроизведение начнется автоматически.



- ↳ Чтобы извлечь диск, нажмите кнопку ▲.

- ↳ После извлечения диска аудиосистема переключается на предыдущий источник, если он подключен. В противном случае аудиосистема автоматически переключается в режим [Радио].

### Совет

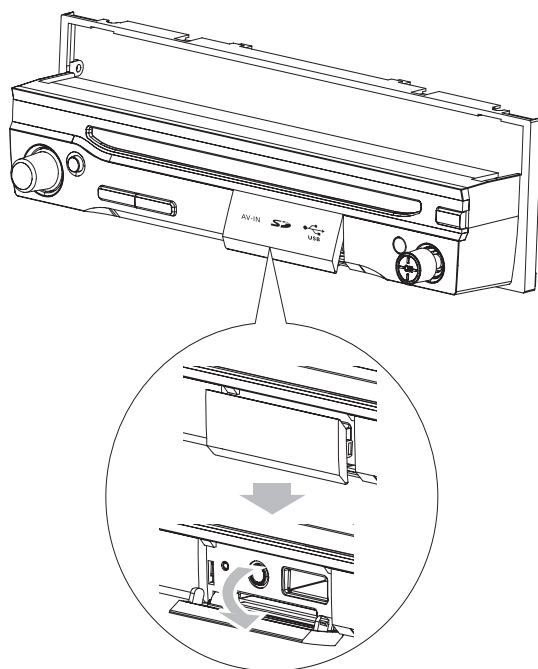
- Если диск заблокирован в отделении для диска, нажмите и удерживайте ▲ до извлечения диска.

## Установка устройства USB или карты памяти SD/MMC

### Примечание

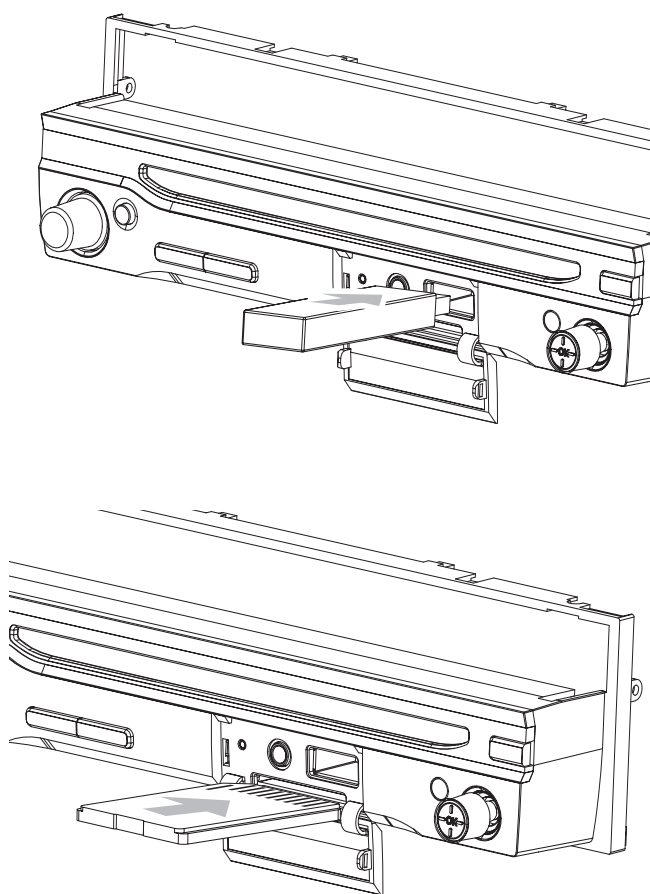
- Убедитесь, что содержимое на устройстве имеет поддерживаемый формат.
- Данная аудиосистема поддерживает карты памяти SDHC.

- 1 Откройте крышку USB/SD/MMC.



- 2 Вставьте устройство USB или карту памяти SD/MMC в разъем USB или слот для карт SD/MMC.

- ↳ Воспроизведение начнется автоматически.



## Извлечение устройства USB

- 1 Нажмите **SOURCE**, чтобы переключиться на другой источник.
- 2 Отключите устройство USB.

## Извлечение карты памяти SD/MMC

- 1 Нажмите **SOURCE**, чтобы переключиться на другой источник.
- 2 Нажимайте на карту памяти, пока не услышите щелчок.  
↳ Карта отсоединена.
- 3 Извлеките карту памяти SD или MMC.

## Воспроизведение/Пауза

- 1 После установки диска, устройства USB или карты памяти SD/MMC воспроизведение начинается автоматически.  
Для фильмов DVD: если появилось меню, нажмите **▶**, чтобы начать воспроизведение.



- 2 Чтобы приостановить воспроизведение, нажмите **⏸**.
  - Чтобы возобновить воспроизведение, нажмите **⏸** еще раз.
- 3 Чтобы остановить воспроизведение, нажмите **■** на пульте ДУ.

## Поиск папки

### Видеофайлы

- 1 Нажмите **↶**, чтобы вернуться в меню воспроизведения.
- 2 Нажмите **⏏**, чтобы отобразились все доступные папки с видеофайлами.
- 3 Выберите папку, затем нажмите **[Выбрать]**.
- 4 Выберите видеофайл, затем нажмите **▶**, чтобы начать воспроизведение.

### Аудиофайлы

- 1 Нажмите **↶**, чтобы вернуться в меню воспроизведения.
- 2 Нажмите **⏏**, чтобы отобразились все доступные папки с аудиофайлами.



- 3 Выберите папку, затем нажмите **[Выбрать]**.
- 4 Выберите аудиофайл, затем нажмите ►, чтобы начать воспроизведение.

#### Файлы изображений

- 1 Нажмите ↶, чтобы вернуться в меню воспроизведения.
- 2 Нажмите 🗂️, чтобы отобразились все доступные папки с файлами изображений.
- 3 Выберите папку, затем нажмите **[Выбрать]**.
- 4 Выберите файл изображения, затем нажмите ►, чтобы начать воспроизведение.

## Поиск по записи/папке

#### Пошаговый поиск

- 1 Коснитесь любой части экрана, кроме верхнего левого угла, чтобы на экране отобразилось меню (при необходимости).
- 2 Нажмите **[Пред-ий]** или **[След.]** для перехода к предыдущему или следующему разделу/дорожке.

#### Прямой поиск

- 1 Коснитесь любой части экрана, кроме верхнего левого угла, чтобы на экране отобразилось меню (при необходимости).
- 2 Нажмите **[Перейти к]**.  
↳ Отобразится экран поиска.



↳ Для видеофайлов: сначала нажмите **[Опции]**, а затем **[Перейти к]**.

- 3 Нажмите цифры, чтобы ввести номер раздела/файла, затем нажмите **[Ввод]**.

## Повтор

Во время воспроизведения можно выбрать различные режимы повтора.

#### Фильмы на дисках DVD/VCD


- 1 Коснитесь любой части экрана, кроме верхнего левого угла, чтобы на экране отобразилось меню (при необходимости).
- 2 Нажмите **[Опции]** > ⚙️, чтобы выбрать одну из опций:
  - **[Повт. раздел]**: повторное воспроизведение текущего раздела;
  - **[Повт. главу]**: повторное воспроизведение всех разделов в записи;
  - **[Повтор выкл]**: отмена повторного воспроизведения.

#### Для дисков караоке VCD или CD (аудио)

- 1 Коснитесь любой части экрана, кроме верхнего левого угла, чтобы на экране отобразилось меню (при необходимости).
- 2 Нажмите ⚙️, чтобы выбрать одну из опций:
  - **[Повтор 1]**: повторное воспроизведение текущей дорожки;
  - **[Повтор выкл]**: отмена повторного воспроизведения.

#### Файлы MP3/WMA

- 1 Коснитесь любой части экрана, кроме верхнего левого угла, чтобы на экране отобразилось меню (при необходимости).

- 2 Нажмите , чтобы выбрать одну из опций:
- **[Повтор 1]**: повторное воспроизведение текущей дорожки;
  - **[Повт. папку]** : последовательное воспроизведение всех дорожек в текущей папке;
  - **[Повтор выкл]**: отмена повторного воспроизведения.

 Совет

- Также для включения повторного воспроизведения можно нажать кнопку **REPT** на пульте ДУ.

## Повторное воспроизведение фрагмента

Можно выбрать повторное воспроизведение определенного фрагмента видеофайла (повтор А-В).


- 1 Во время воспроизведения коснитесь любой части экрана, кроме верхнего левого угла, чтобы на экране отобразилось меню (при необходимости).
- 2 Нажмите **[Опции]**.
- 3 Нажмите последовательно **А-В** и укажите:
  - **[Повтор А-]**: начало фрагмента;
  - **[Повтор А-В]**: конец фрагмента.
  - Начнется воспроизведение выбранного фрагмента.
- 4 Чтобы выйти из режима повтора А-В, последовательно нажимайте **А-В**, пока не отобразится **[Повтор А-В выкл]**.

 Совет

- Также для указания фрагмента А-В для повторного воспроизведения можно нажать кнопку **А-В** на пульте ДУ.

## Воспроизведение в случайном порядке

Аудиодорожки/файлы можно воспроизводить в случайном порядке.

- 1 Во время воспроизведения нажмите кнопку  несколько раз и выберите один из режимов:
  - **[Пр.пор.вкл]** : воспроизведение в случайном порядке;
  - **[Пр.пор.выкл]**: отмена воспроизведения в случайном порядке.

 Совет

- Также для включения воспроизведения в случайном порядке можно нажать кнопку **SHUFF** на пульте ДУ.

## Выбор языка аудио

Для видеодисков, включающих в себя два или более аудиоканалов.

- 1 Во время воспроизведения коснитесь любой части экрана, кроме верхнего левого угла, чтобы на экране отобразилось меню (при необходимости).
- 2 Последовательно нажимайте **[Аудио]**.
  - ↳ В верхней части экрана отобразится информация об аудиоканале.

 Совет

- Также для выбора аудиоканала можно последовательно нажимать кнопку **DISC AUDIO** на пульте ДУ.

---

## Выбор аудиорежима

Во время воспроизведения компакт-дисков или дисков VCD можно выбрать аудиорежим (R/L/Stereo).

- 1 Во время воспроизведения коснитесь любой части экрана, кроме верхнего левого угла, чтобы на экране отобразилось меню.
- 2 Последовательно нажимайте кнопку **[Аудио]**, пока не будет выбран необходимый аудиорежим.

---

## Выбор языка субтитров

Для дисков DVD или DivX с возможностью выбора двух и более языков субтитров.

- 1 Во время воспроизведения коснитесь любой части экрана, кроме верхнего левого угла, чтобы на экране отобразилось меню (при необходимости).
- 2 Последовательно нажимайте **[Субтитры]**, чтобы выбрать язык.  
↳ Отобразится выбранный язык.



### Совет

- Также для выбора языка субтитров можно последовательно нажимать кнопку **SUBTITLE** на пульте ДУ.

---

## Изменение ракурса просмотра

Некоторые DVD-диски содержат альтернативные эпизоды, то есть эпизоды, записанные с разных ракурсов. При воспроизведении таких DVD-дисков можно выбирать доступные альтернативные эпизоды.

- 1 Во время воспроизведения коснитесь любой части экрана, кроме верхнего левого угла, чтобы на экране отобразилось меню (при необходимости).
- 2 Нажмите **[Опции]**.
- 3 Нажмите **[Угол]**.  
↳ Ракурс просмотра изменен.



### Совет

- Также ракурс просмотра можно изменить с помощью кнопки **ANGLE** на пульте ДУ.

---

## Поворот изображений

- 1 Во время просмотра изображений коснитесь любой части экрана, кроме верхнего левого угла, чтобы на экране отобразилось меню (при необходимости).
- 2 Чтобы повернуть изображение, последовательно нажимайте **[Поверн]**.

---

## Масштабирование

Чтобы более детально рассмотреть изображение, можно изменить его масштаб.

- 1 Во время просмотра изображений коснитесь любой части экрана, кроме верхнего левого угла, чтобы на экране отобразилось меню (при необходимости).
- 2 Последовательно нажимайте **[Увел]**, чтобы изменить масштаб изображения.



- 3 Для перемещения по увеличенному изображению нажмите ▲, ▼ или ◀▶.

---

## Выбор длительности слайд-шоу

- 1 Коснитесь любой части экрана, кроме верхнего левого угла, чтобы на экране отобразилось меню (при необходимости).
- 2 Последовательно нажимайте кнопку **[Продолж]**, чтобы выбрать одну из опций:
  - **[Продолж]: [Быстр]** (3 секунды);
  - **[Продолж]: [Норм.]** (5 секунд);
  - **[Продолж]: [Медл.]** (8 секунд).

# 6 Воспроизведе- ние с устройств с поддержкой Bluetooth

Через данную аудиосистему можно выполнять и принимать телефонные звонки, используя устройство с поддержкой технологии Bluetooth. Также можно слушать музыку с устройств с поддержкой технологии Bluetooth.

## Установка соединения с устройствами Bluetooth

Перед тем как подключить устройство Bluetooth к аудиосистеме, между ними необходимо установить соединение. Установку соединения нужно выполнить только один раз. Соединение можно установить с максимум восемью устройствами.



### Примечание

- Диапазон взаимодействия между системой и bluetooth-устройством составляет примерно 10 метров.
- Перед подключением Bluetooth-устройства к системе ознакомьтесь с возможностями bluetooth данного устройства.
- Совместимость со всеми устройствами Bluetooth не гарантируется.
- Любое препятствие между системой и Bluetooth-устройством может сократить диапазон взаимодействия.
- Расположите систему на достаточном расстоянии от других электронных устройств, которые могут вызвать помехи.

- 1 Включите функцию Bluetooth на устройстве.
- 2 Настройте функцию Bluetooth на устройстве.

- 3 В списке подключения выберите “CED750”.
- 4 Введите пароль по умолчанию: “0000”.  
↳ Если соединение установлено, на панели отобразится сообщение [Подкл.]

## Отключение устройств Bluetooth

- 1 Чтобы отключить устройство, нажмите [Отключено].  
↳ Отобразится сообщение [Подкл.]



### Совет

- Устройство также будет отключено в том случае, если оно окажется вне рабочего диапазона.
- Чтобы снова подключить устройство к аудиосистеме, разместите его в рабочем диапазоне.
- Если вы не хотите, чтобы устройство автоматически восстанавливало подключение к аудиосистеме, нажмите [Настройки] > [Автосоединение], а затем выберите [Выкл.]. Дополнительную информацию см. в разделе “Настройки подключения Bluetooth”.



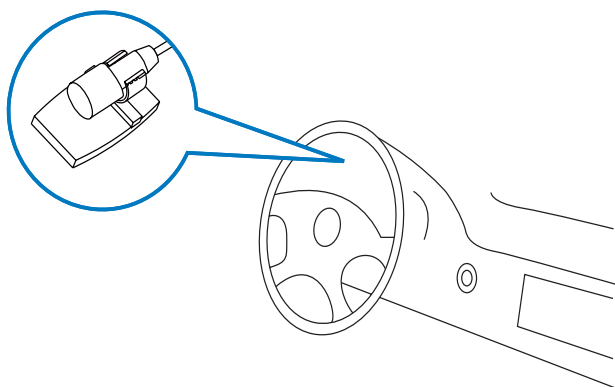
### Совет

- Если подключаемое устройство окажется вне рабочего диапазона, а затем опять попадет в рабочий диапазон, необходимо проверить, не потеряно ли соединение.
- При наличии соединения отображается [Откл-ие] (красный значок).
- Если соединение потеряно, отображается [Подкл.] (зеленый значок). Чтобы повторно установить соединение между устройством и системой, следуйте инструкциям выше.

## Регулировка положения микрофона

Для улучшения качества звука во время выполнения вызова или ответа на звонок с помощью Bluetooth, необходимо поместить микрофон ближе к рту.

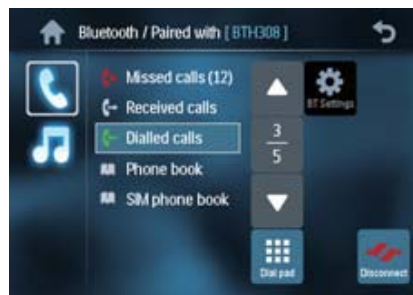
- 1 Убедитесь, что входящий в комплект микрофон подключен к автомобильной аудиосистеме. (См. раздел “Кабели подключения”).
- 2 Расположите микрофон соответствующим образом. Например:
  - установите микрофон на приборной панели;



- закрепите микрофон на солнцезащитном козырьке.

## Выполнение вызова

- 1 Установите соединение между телефоном и аудиосистемой. (‘Установка соединения с устройствами Bluetooth’)
- 2 Нажмите ↩, чтобы вернуться в главное меню.
- 3 Нажмите [Bluetooth].  
↳ Отобразится меню Bluetooth.



- 4 Нажмите ▲ или ▼, чтобы выбрать номер телефона из следующих списков:
  - [Список набранных ном]: набранные номера;
  - [Список пропуц. выз]: пропущенные вызовы;
  - [Список принят. выз.]: принятые вызовы;
  - [Список ном.тел.к.]: каталог телефона;
  - [Тел.к. SIM-карты]: каталог SIM-карты.Либо нажмите [Прямой набор] для прямого ввода номера.




- 5 Нажмите ⏎, чтобы набрать номер.

## Прием вызова

По умолчанию прием всех входящих вызовов выполняется автоматически. Также можно настроить прием вызовов вручную. (‘Настройки подключения Bluetooth’)


- 1 При поступлении входящего вызова на экране мигает индикация [Входящий вызов...]. Говорите в микрофон Bluetooth.

- 2 По завершении разговора нажмите , чтобы завершить вызов.

---

## Переключение вызова на мобильный телефон




Если вы не хотите, чтобы пассажиры слышали ваш телефонный разговор, вызов можно перевести на мобильный телефон.

- 1 Во время разговора нажмите  ([Перекл]).
  - ↳ Разговор будет переведен с динамика аудиосистемы на мобильный телефон.

---


## Воспроизведение музыки с устройства Bluetooth

Если подключенное устройство Bluetooth поддерживает профиль A2DP (Advanced Audio Distribution Profile), вы можете через аудиосистему слушать музыку, сохраненную на устройстве Bluetooth. Если устройство также поддерживает профиль AVRCP (Audio Video Remote Control Profile), то воспроизведением музыки, сохраненной на этом устройстве, можно управлять с помощью элементов управления аудиосистемы или ее пульта ДУ.

- 1 Нажмите , чтобы вернуться в главное меню.
- 2 Нажмите [Bluetooth].
- 3 Нажмите .
- 4 Нажмите , чтобы начать воспроизведение.


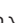
# 7 Настройка звука

## Регулировка громкости

- 1 Поверните регулятор  по часовой стрелке/против часовой стрелки, чтобы увеличить/уменьшить громкость.

## Без звука


Можно отключить звук на устройстве.

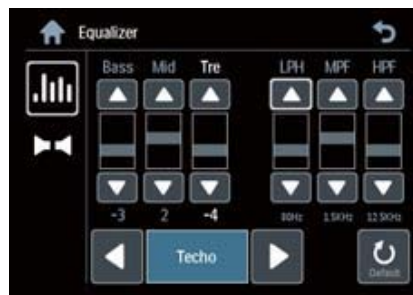
- 1 Во время воспроизведения нажмите **MUTE** .
  - Для включения звука снова нажмите **MUTE** .






## Выбор предустановок эквалайзера

Доступны следующие варианты.

- [Польз]
- [Техно]
- [Рок]
- [Классика]
- [Джаз]
- [Оптим]
- [Пониж]
- [Поп]


- 1 Нажмите , чтобы открыть меню.
- 2 Нажмите [EQ].
  - ↳ Отобразится текущая настройка эквалайзера.

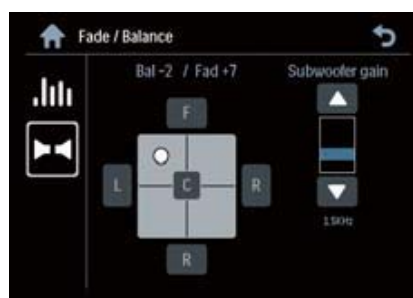


- 3 Нажмите  или , чтобы выбрать эквалайзер (EQ).
- 4 Нажмите  или , чтобы отрегулировать следующие настройки:
  - [Н.Ч.] диапазон низких частот: от -14 до +14;
  - [С.Ч.] диапазон средних частот: от -14 до +14;
  - [В.Ч.] диапазон высоких частот: от -14 до +14;
  - [LPH] диапазон фильтра нижних частот: 60, 80, 100, 200.
  - [MPF] диапазон фильтра средних частот: 500, 1 К, 1,5 К, 2,5 К.
  - [HPF] диапазон фильтра высоких частот: 10 К, 12,5 К, 15 К, 17,5 К.
- 5 Нажмите , чтобы выйти.

## Настройка микшера/баланса

Можно также отрегулировать баланс переднего и заднего динамиков, баланс левого и правого динамиков, а также настройки сабвуфера.

- 1 Нажмите , чтобы открыть меню.
- 2 Нажмите [МИКШ-БАЛ].
  - ↳ Отобразятся следующие параметры.





- 3** Последовательно нажимайте кнопку ▲ или ▼, чтобы выбрать элемент, который необходимо настроить.
- **[Бал]** диапазон баланса: от 12 Л до 12 П. (Л = левый динамик, П = правый динамик);
  - **[Микш]** диапазон микшера: от 12 Т до 12 Ф. (Т = тыловой динамик, Ф = фронтальный динамик).
  - **[Сабвуф]** громкость сабвуфера: от 0 до 24.
- 4** Нажмите ↵, чтобы выйти.

# 8 Настройка параметров

## Настройка общих параметров системы

1 Нажмите ↵, чтобы открыть главное меню.



2 Нажмите [Настройки].  
↳ Отобразится меню параметров.



3 Нажмите [Общий].

4 Последовательно нажимайте опцию, чтобы сделать выбор.

Параметры системы	Опции	Описание
[Режим часов]	[12 ч]	12-часовой режим.
	[24 ч]	24-часовой режим.
[Время]		Установка часов.

[Откр ЖК-пан.]	[Авто]	Автоматическое открытие/закрытие экрана при включении/выключении системы.
	[Ручной]	Нажмите <b>OPEN/CLOSE</b> , чтобы закрыть или открыть экран.
[Сигн.]	[Вкл]	Включение звукового сигнала. Каждый раз при нажатии кнопки аудиосистема будет издавать звуковой сигнал.
	[Выкл]	Отключение звукового сигнала.
[Калибровка]		Калибровка сенсорного экрана.
[Диап. радио]	[Местн.]	Будут транслироваться только радиостанции с сильным сигналом.
	[Расстояние]	Будут транслироваться радиостанции с сильным и слабым сигналом.



[Выкл. экрана]	[10 с]	Автоматическое включение экранной заставки через 10 секунд после последней операции.
	[20 с]	Автоматическое включение экранной заставки через 20 секунд после последней операции.
	[Выкл]	Экранная заставка никогда не включается.
[Подсв. кноп.]	[Крас]	Красная подсветка кнопок.
	[Синий]	Голубая подсветка кнопок.

5 Нажмите **↩**, чтобы выйти.

## Настройка параметров звука

- 1 Нажмите **↩**, чтобы открыть главное меню.
- 2 Нажмите **[Настройки]**.
- 3 Нажмите **[Звук]**.
- 4 Последовательно нажимайте опцию, чтобы сделать выбор.

Параметры звука	Опции	Описание
[Сабвуф]	[Вкл]	Включение сабвуфера.

	[Выкл]	Выключение сабвуфера.
[Фильтр сабвуф]	[80 Hz]	Выбор параметров фильтра сабвуфера.
	[120 Hz]	
	[160 Hz]	
[DBV]	[DBV вкл]	Функция динамического усиления НЧ включена.
	[DBV выкл]	Функция динамического усиления НЧ отключена.
[DRC]	[Вкл]	Приглушение громких звуков и увеличение громкости тихих звуков, что позволяет просматривать фильмы DVD при небольшом уровне громкости, не мешая окружающим.
	[Выкл]	Функция DRC отключена.

5 Нажмите **↩**, чтобы выйти.

## Настройка параметров видео

- 1 Нажмите **↩**, чтобы открыть главное меню.
- 2 Нажмите **[Настройки]**.
- 3 Нажмите **[Видео]**.
- 4 Последовательно нажимайте опцию, чтобы сделать выбор.

Настройки видео	Опции	Описание
[Формат изобр.]	[Широк]	Для широкоэкранный дисплея.
	[Норм.]	Для обычного дисплея.
[Видеовход]	[Авто]	Верный формат устанавливается автоматически. Выберите этот параметр, если нет уверенности в том, какой формат необходимо выбрать.
	NTSC	Используется в США, Канаде, Японии, Мексике, на Филиппинах, в Южной Корее, Тайване и некоторых других странах.
	PAL	Используется в Китае, Индии, Сингапуре, странах Западной Европы (кроме Франции), Австралии и некоторых других странах.
	SECAM	Используется во Франции, России и других странах.
[Кам.зад. вида]	[Норм.]	Во время движения задним ходом задний вид отображается обычным образом.

	[Зеркало]	Во время движения задним ходом задний вид отображается в зеркальном отражении.
[Парковка]	[Вкл]	Отключение отображения заднего вида во время движения.
	[Выкл]	Включение отображения заднего вида во время движения.
[Рег код DivX (R)]		Просмотр кода для регистрации DivX.

5 Нажмите ↩, чтобы выйти.

## Настройки подключения Bluetooth

- 1 Нажмите , чтобы открыть главное меню.
- 2 Нажмите [Настройки].
- 3 Нажмите [Bluetooth].
- 4 Последовательно нажимайте опцию, чтобы сделать выбор.

Настройки Bluetooth	Опции	Описание
[Bluetooth]	[Вкл]	Включение функции Bluetooth.
	[Выкл]	Выключение функции Bluetooth.

[Автосоединение] [Вкл]	Если устройство, с которым ранее было установлено соединение, находится в рабочем диапазоне, аудиосистема автоматически восстанавливает подключение с таким устройством.
[Выкл]	Необходимо восстанавливать подключение вручную.
[Автоответчик] [Вкл]	Автоматический прием телефонных вызовов.
[Выкл]	Прием телефонных вызовов вручную.
[Код подключения]	Просмотр кода для установки соединения между аудиосистемой и другими устройствами Bluetooth.

5 Нажмите ↩, чтобы выйти.

## Настройка языковых параметров

- 1 Нажмите ↩, чтобы открыть главное меню.
- 2 Нажмите [Настройки].
- 3 Нажмите [Язык].
- 4 Последовательно нажимайте опцию, чтобы сделать выбор.

Языковые параметры	Опции	Описание
[Экр. меню]	[Англ.]	Выбор языка экранного меню
	[Испанский]	
	[Русский]	
[DVD audio]	[Англ.]	Выбор языка аудиовоспроизведения DVD. Доступные опции зависят от диска DVD.
	[Испанский]	
	[Русский]	
[Субтитры DVD]	[Англ.]	Выбор языка субтитров DVD. Доступные опции зависят от диска DVD.
	[Испанский]	
	[Русский]	
	[Выкл]	Отключение отображения языка субтитров.
[Меню диска]	[Англ.]	Выбор языка меню DVD. Доступные опции зависят от диска DVD.
	[Испанский]	
	[Русский]	

5 Нажмите ↵, чтобы выйти.

## Настройки громкости

Если вы хотели бы слушать музыку на более высокой громкости, но при этом громкость радио должна быть ниже, громкость можно отрегулировать отдельно с помощью следующих настроек.

- 1 Нажмите ↵, чтобы открыть главное меню.
- 2 Нажмите [Настройки].
- 3 Нажмите [Громк].  
↳ Отобразится подменю настройки громкости.
- 4 Выберите опцию, чтобы указать источник.
- 5 Нажмите ▲ или ▼, чтобы задать значение: от 0 до 12.  
↳ При переключении на соответствующий источник громкость увеличится или уменьшится согласно настройкам.
- 6 Нажмите ↵, чтобы выйти.

## Настройка ограничений на просмотр DVD

- 1 Нажмите ↵, чтобы открыть главное меню.
- 2 Нажмите [Настройки].
- 3 Нажмите [Уров.огр.DVD].
- 4 Последовательно нажимайте опцию, чтобы сделать выбор.

Ограничение на просмотр DVD	Опции	Описание
-----------------------------	-------	----------

[Устан. пароля]		Установка пароля для ограничения просмотра дисков. По умолчанию используется пароль "0000".
[Огр.на просм]	[1. Для детей]	Подходит для детей.
	[2. G]	Подходит для зрителей всех возрастов.
	[3. PG]	Рекомендуется установка ограничения на просмотр.
	[4. PG-13]	Не рекомендуется для детей до 13 лет.
	[5. PG-R]	Рекомендуется ограничить просмотр детям до 17 лет.
	[6. R]	Доступ ограничен. Рекомендуется ограничить просмотр детям до 17 лет.
	[7. NC-17]	Не рекомендуется для детей до 17 лет.
	[8. Взросл]	Только для взрослых.
[Вост.зав.уст.]		Восстановление настроек по умолчанию.

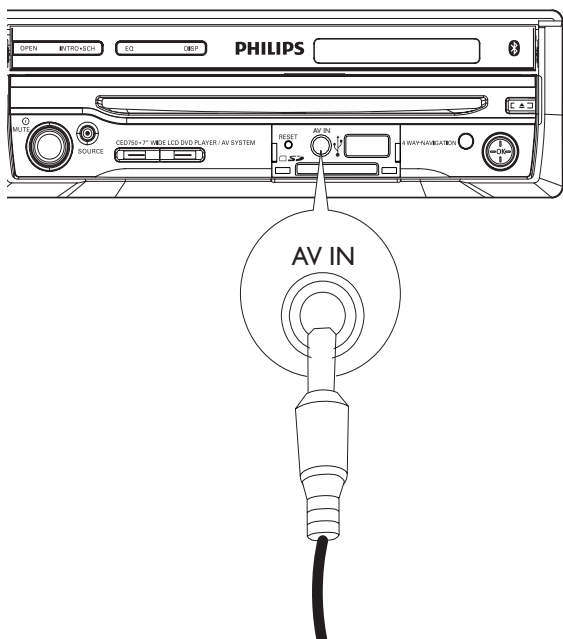
5 Нажмите ↵, чтобы выйти.


## 9 Прочие

### Воспроизведение с помощью других устройств

К аудиосистеме можно подключить внешнее аудио-/видеоустройство.

- 1 Подключите устройство к аудиосистеме с помощью прилагаемого кабеля AV.

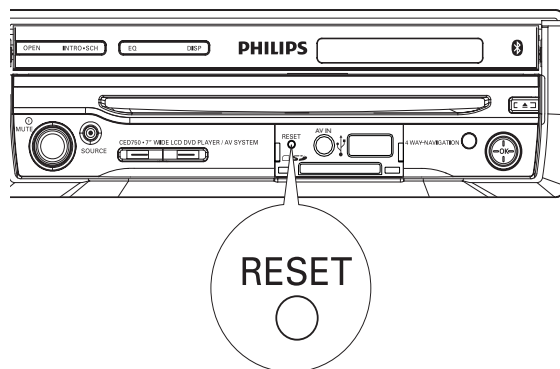


- 2 Нажмите , чтобы открыть главное меню.
- 3 Нажмите [AV IN].
- 4 Запустите воспроизведение на устройстве (см. инструкции к устройству).

### Сброс

В случае “зависания” системы можно выполнить сброс.

- 1 Нажмите кнопку **RESET** с помощью шариковой ручки или похожего предмета.



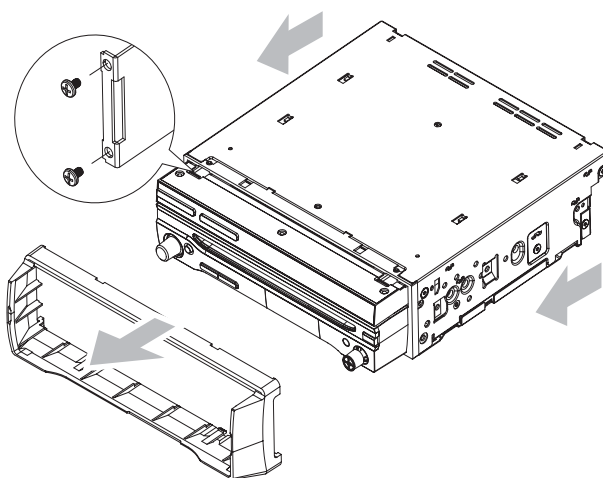
#### Совет

- После сброса все настройки будут сохранены.

### Снятие аудиосистемы с приборной панели

При необходимости ремонта, замены предохранителя или в случае установки другой системы снимите аудиосистему с приборной панели.

- 1 Снимите накладную панель.
- 2 Выкрутите 4 (четыре) винта с левой/правой стороны аудиосистемы.
- 3 Снимите аудиосистему с приборной панели.

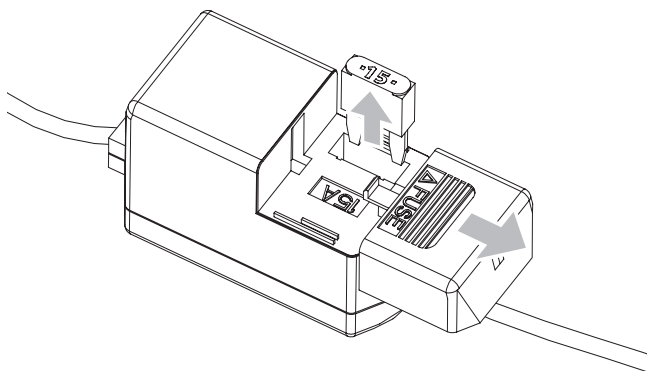




## Замена предохранителя

Причиной отсутствия питания может быть вышедший из строя предохранитель. В этом случае его необходимо заменить.

- 1** Снимите аудиосистему с приборной панели.
- 2** Проверьте электрические соединения.
- 3** Приобретите предохранитель, который соответствует напряжению поврежденного предохранителя (15 A).
- 4** Замените предохранитель.



Если предохранитель выходит из строя сразу после замены, то причина кроется во внутренней неисправности усилителя. В этом случае обратитесь к торговому представителю Philips.

# 10 Сведения об изделии



## Примечание

- Информация о продукте может быть изменена без предварительного уведомления.

## Общие сведения

Питание	12 В пост. тока (11 – 16 В), отриц. заземление
Предохранитель	15 А
Удовлетворяющее требованиям сопротивлению динамика	4 – 8 $\Omega$
Максимальная выходная мощность	50 Вт x 4 канала
Длительная выходная мощность	24 Вт x 4 канала (4 $\Omega$ 10% суммарных гармонических искажений)
Выходное напряжение предусилителя	2,0 В (режим воспроизведения CD; 1 кГц, 0 дБ, нагрузка 10 к $\Omega$ )
Выходное напряжение сабвуфера	2,0 В (режим воспроизведения CD; 61 Гц, 0 дБ, нагрузка 10 к $\Omega$ )
Уровень Aux-in	$\geq$ 500 мВ
Габариты (Ш x В x Г)	188 x 58 x 203 мм
Вес (основное устройство)	2,5 кг
Диапазон рабочих температур	-20°C ~ 70°C

## Проигрыватель дисков

Система	Система DVD/CD (аудио)/MP3
Частотный отклик	20 Гц–20 кГц
Отношение сигнал/шум	>75 дБ
Общее искажение гармоник	Менее 1%
Разделение каналов	>55 дБ
Формат видеосигнала	Только NTSC
Видеовыход	1 +/- 0,2 В

## Радио

Диапазон частот — FM	87,5 – 108,0 МГц (100 кГц за шаг при автоматическом поиске и 50 кГц за шаг при поиске вручную)
— OIRT	65 – 74 МГц 930 кГц за шаг)
Диапазон частот — AM (MW)	522 – 1620 кГц (9 кГц за шаг)
Пороговая чувствительность — FM	8 мкВ
Пороговая чувствительность — AM(MW)	50 мкВ

## ЖК-дисплей

Размер экрана	7 дюймов (16:9)
Разрешение экрана	480 x 234 точек
Коэффициент контрастности	350
Яркость	200 кд/м <sup>2</sup>

## Bluetooth

Система связи	Bluetooth Standard версии 2.0
Выход	Bluetooth Standard Power Class 2
Максимальный диапазон взаимодействия	Линия прямой видимости: около 8 м
Частотный диапазон	Диапазон 2,4 ГГц (2,4000 Гц - 2,4835 Гц)
Совместимые профили Bluetooth	Профиль Hands-Free (HFP) Профиль Handset (HSP) Профиль Advanced Audio Distribution (A2DP) Профиль Audio Video Remote Control (AVRCP)
Поддерживаемые кодеки Прием Передача	SBC (Sub Band Codec) SBC (Sub Band Codec)

### Совместимые устройства USB:

- флэш-накопитель USB (USB 2.0 или USB 1.1)
- плеер с флэш-памятью USB (USB 2.0 или USB 1.1)
- карты памяти (SD / MMC / SDHC)

### Поддерживаемые форматы:

- Формат USB или файла памяти: FAT16, FAT32
- Скорость передачи MP3 (скорость передачи данных): 32-320 Кбит/с и переменная скорость передачи данных
- WMA v9 или более ранней версии
- Каталоги с вложениями до 8 уровней
- Количество альбомов/ папок: макс. 99
- Количество дорожек/ записей: макс. 999

- Тэг ID3 v2.0 или более поздней версии
- Имя файла в Unicode UTF8 (максимальная длина: 128 байтов)

### Неподдерживаемые форматы:

- Пустые альбомы: пустой альбом — это альбом, не содержащий файлов MP3/WMA. Альбом не будет отображаться на дисплее.
- Файлы неподдерживаемых форматов пропускаются. Например, документы Word (.doc) или файлы MP3 с расширением .dlf игнорируются и не воспроизводятся.
- Аудиофайлы AAC, WAV, PCM
- Файлы WMA, защищенные от копирования (DRM) (.wav, .m4a, .m4p, .mp4, .aac)
- Файлы WMA в формате Lossless (без потери качества)

### Поддерживаемый формат MP3:

- ISO9660, Joliet
- Максимальное количество записей: 512 (в зависимости от длины имени файла)
- Максимальное количество альбомов: 255
- Поддерживаемые частоты выборки: 32 кГц, 44,1 кГц, 48 кГц
- Поддерживаемая скорость передачи данных: 32-320 кбит/с и переменная скорость передачи данных

### Поддерживаемые видеоформаты:

- DVD
- Divx: дом. кинотеатр
- MP4
- Xvid



#### Примечание

- Для более качественного воспроизведения рекомендуется скорость передачи данных 4,5 Мбит/с.

# 11 Устранение неполадок



## Предупреждение

- Запрещается снимать корпус устройства.

Для сохранения действия условий гарантии запрещается самостоятельно ремонтировать систему.

При возникновении неполадок в процессе использования данной системы перед обращением в сервисную службу проверьте следующие пункты. Если не удастся решить проблему, посетите веб-сайт Philips ([www.philips.com/welcome](http://www.philips.com/welcome)). При обращении в компанию Philips устройство должно находиться поблизости, номер модели и серийный номер должны быть известны.

### Отсутствует питание

- Двигатель автомобиля не запущен. Запустите двигатель автомобиля.
- Неверно выполнено подключение.
- Поврежден предохранитель. Замените предохранитель ('Замена предохранителя').

### Нет звука

- Слишком низкий уровень громкости. Отрегулируйте громкость.
- Неверно подключен динамик.

### Устройство не реагирует на команды пульта ДУ.

- Убедитесь в отсутствии препятствий между пультом ДУ и аудиосистемой.
- С близкого расстояния направьте пульт ДУ непосредственно на аудиосистему.
- Замените батарею в пульте ДУ.
- Данная функция недоступна. См. прилагаемые инструкции.

### Диск не воспроизводится

- Диск вставлен другой стороной. Вставьте компакт-диск этикеткой вверх.
- Диск загрязнен. Очистите диск с помощью чистой мягкой безворсовой салфетки. Протрите диск от центра к краям.
- Диск поврежден. Вставьте другой диск.
- Используется неподдерживаемый диск. Вставьте другой диск.
- Уровень ограничения диска превышает значение параметра ограничения. Чтобы уменьшить уровень ограничения, измените значения ограничения.
- Код региона диска не соответствует аудиосистеме. Вставьте диск с верным кодом региона.

### Диск заблокирован в отделении для диска

- Нажмите и удерживайте ▲ до извлечения диска.

### Отсутствует изображение

- Неверно подключен кабель стояночного тормоза. Проверьте правильность подключения кабеля стояночного тормоза. ('Подключение кабеля стояночного тормоза')

### Изображение засвечено или искажено

- Параметры видеодисков DVD не соответствуют DVD. Настройте параметры видеодисков DVD.
- Видеоподключение выполнено неверно. Проверьте подключения.

### Во время трансляции присутствуют помехи.

- Слишком слабые сигналы. Переключитесь на другие радиостанции с более сильными сигналами.
- Проверьте подключение автомобильной антенны.
- Если трансляция осуществляется в режиме стерео, выберите режим моно.

### **Предварительно настроенные радиостанции теряются.**

- Неверно подключен кабель аккумулятора. Подключите кабель аккумулятора к разъему, который постоянно используется.

### **Предохранитель неисправен**

- Используется предохранитель несоответствующего типа. Замените на предохранитель 15 А.
- Заземлен кабель динамика или кабель питания. Проверьте подключения.

### **На дисплее отображается сообщение “ERR-12”**

- Ошибка данных USB/SD/MMC. Проверьте устройство USB или карту памяти SD/MMC.

---

## **Устройство с технологией Bluetooth**

### **Не удается установить соединение между устройством с технологией Bluetooth и автомобильной аудиосистемой.**

- Устройство не поддерживает профили, которые требуются для системы.
- На устройстве не включена функция Bluetooth. Инструкции по активизации функции см. в руководстве пользователя

### **После подключения устройства с технологией Bluetooth ухудшилось качество звучания.**

- Микрофон установлен неправильно. Отрегулируйте положение микрофона. Например, микрофон можно закрепить на приборной панели ближе к водителю.

- Прием сигналов Bluetooth низкого качества. Расположите устройство ближе к автомобильной аудиосистеме или устраните все препятствия между устройством и системой.

### **Не удается воспроизвести музыку через систему даже после успешного подключения Bluetooth.**

Устройство невозможно использовать с данной системой для воспроизведения музыки.

### **Сопряженный мобильный телефон постоянно подключается и отключается.**

- Прием сигналов Bluetooth низкого качества. Поместите мобильный телефон ближе к автомобильной аудиосистеме или устраните все препятствия между мобильным телефоном и системой.
- Некоторые мобильные телефоны постоянно подключаются и отключаются при выполнении или завершении вызова. Это не является поломкой системы.
- Для некоторых мобильных телефонов связь Bluetooth может автоматически деактивироваться в качестве функции экономии энергии. Это не является поломкой системы.

# 12 Глоссарий

## В

### Bluetooth

Bluetooth® — протокол беспроводной связи с малым радиусом действия для обмена данными между мобильными устройствами и приложениями, не требующий подключения по кабелю и совместимости интерфейсов. Название Bluetooth (“Синезубый”) — это прозвище короля викингов, объединившего Данию. Работает на частоте 2,4 Гц. Дополнительные сведения см. на веб-сайте [www.bluetooth.com](http://www.bluetooth.com).

## М

### MMC

MultimediaCard. Тип карт памяти с флэш-памятью.

### MP3

Файловый формат с системой сжатия звуковых данных. MP3 — это аббревиатура от Motion Picture Experts Group 1 (или MPEG-1) Audio Layer 3. Использование формата MP3 позволяет записывать на один диск CD-R или CD-RW в 10 раз больше данных, чем на обычный компакт-диск.

## R

### RDS (Radio Data System)

Тюнеры RDS могут автоматически настраивать станции в соответствии с жанром музыки (и пр.), которая на них передается. Благодаря функции RDS ресивер может отображать текстовые сообщения и графические изображения (обычно это названия и сведения о формате), которые многие FM-радиостанции включают в сигнал на поднесущей частоте в стандартном сигнале вещания. Некоторые тюнеры с функцией RDS поддерживают возможность передачи сообщений о дорожной обстановке и экстренной информации во время воспроизведения с других устройств (компакт-дисков, кассет). Также имеются другие полезные функции, многие из которых предлагаются все большим числом станций RDS.

## S

### SD

Secure Digital. Тип карт памяти с флэш-памятью.

### SDHC

SDHC (Secure Digital High Capacity) — это стандарт флэш-карты памяти, созданный на основе спецификации SDA 2.00. Спецификация SDA 2.00 позволяет увеличить емкость карт памяти SD с 4 ГБ до 32 ГБ и более.

---

## W

### **WMA (Windows Media Audio)**

Формат аудиофайлов, принадлежащий корпорации Майкрософт, часть технологии Microsoft Windows Media. Включает в себя инструменты Microsoft Digital Rights Management, а также технологии кодирования Windows Media Video и Windows Media Audio.

---

## К

### **Код региона**

Система, позволяющая воспроизводить диски только в указанном регионе. Это устройство воспроизводит только диски, совместимые с указанным кодом региона. Код региона устройства расположен на товарной этикетке. Некоторые диски совместимы с несколькими регионами (или ВСЕМИ регионами.)

---

## С

### **Скорость передачи данных**

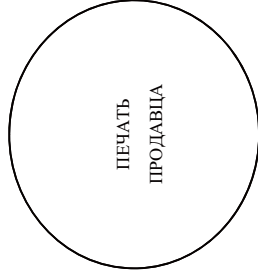
Макс. скорость передачи данных через USB-порт.

# ГАРАНТИЙНЫЙ ТАЛОН НА АВТОМОБИЛЬНЫЕ МУЛЬТИМЕДИЙНЫЕ УСТРОЙСТВА

Модель:	Заполнение обязательно
Серийный номер:	Заполнение обязательно
Дата продажи:	Заполнение обязательно

## ПРОДАВЕЦ:

Название торговой организации:	Заполнение обязательно
Телефон торговой организации:	Заполнение обязательно
Адрес и E-mail:	Заполнение опционное



Изделие получил в исправном состоянии.  
С нижеприведенными гарантийными обязательствами ознакомлен и согласен.  
Всё изложенное в инструкции по эксплуатации и гарантийном талоне обязуюсь  
выполнять и гарантирую выполнение всеми пользователями изделия.

\_\_\_\_\_ (подпись покупателя)

\_\_\_\_\_ (ФИО покупателя)

**Внимание!** Гарантийный талон недействителен при его неправильном или неполном  
заполнении и без печати продавца.



## **Уважаемый Потребитель!** **Благодарим Вас за покупку Автомобильного Устройства (АМУ) марки Филипс.**

### **Дополнение к инструкции пользователя.**

К АМУ относятся автомагнитолы, автомобильные мультимедийные центры, автомобильные тюнеры, усилители. При покупке АМУ убедительно просим проверить правильность заполнения гарантийного талона. Серийный номер и наименование модели приобретенного Вами АМУ должны быть идентичны записи в гарантийном талоне. Не допускается внесение в талон каких-либо изменений, исправлений. В случае неправильного или неполного заполнения гарантийного талона немедленно обратитесь к продавцу.

АМУ представляет собой технически сложный товар. При бережном и внимательном отношении и использовании его в соответствии с правилами пользования оно будет надежно служить Вам долгие годы. В ходе эксплуатации не допускайте механических повреждений, попадания внутрь посторонних предметов, жидкостей, насекомых и пр., в течение всего срока службы следите за сохранностью идентификационной наклейки с обозначением наименования модели и серийного номера изделия. Во избежание возможных недоразумений, сохраняйте в течение срока службы документы, прилагаемые к товару при его продаже (данный гарантийный талон, товарный и кассовый чеки, накладные, данную инструкцию пользователя и иные документы). Если в процессе эксплуатации изделия Вы сочтете, что параметры его работы отличаются от изложенных в инструкции пользователя, рекомендуем обратиться за консультацией в наш Информационный центр

Купленное Вами изделие требует специальной установки и подключения. Рекомендуем обратиться в организацию, специализирующуюся на оказании такого рода услуг. Лицо (компания), осуществившее Вам установку, несет ответственность за правильность проведенной работы. Помните, квалифицированная установка и подключение изделия существуют для его дальнейшего правильного функционирования и гарантийного обслуживания.

### **Условия гарантии.**

- Срок гарантии на АМУ составляет 12 месяцев с момента передачи товара Потребителю, но не более 36 месяцев с даты изготовления
  - Срок гарантии на составные части\* составляет 6 месяцев с момента передачи товара Потребителю, но не более 36 месяцев с даты изготовления.
- \* К составным частям изделия относятся: камеры заднего вида, пульты дистанционного управления (проводные и беспроводные), антенны и переходники для них, носители информации различных типов, а также иные части, прилагаемые к основному изделию.
- Срок службы Изделия составляет 24 месяца с передачи товара Потребителю, но не более 36 месяцев с даты изготовления.
- Информацию о дате изготовления изделия Вы можете установить по серийному номеру (xxxx1ГННxxxxx), (где ГГ – год, а НН номер недели (например АЮ11025123456789 – 25 неделя 2010 года)), либо получить, позвонив в Информационный Центр Филипс
- По окончании срока службы обратитесь в авторизованный сервисный центр для проведения профилактических работ и получения рекомендаций по дальнейшей эксплуатации изделия.

Настоящие условия гарантия распространяются только на АМУ, приобретенные и используемые исключительно для личных, семейных, домашних и иных нужд, не связанных с осуществлением предпринимательской деятельности. Гарантийное обслуживание не распространяется на изделия, недостатки которых возникли вследствие:

1. Нарушения потребителем правил эксплуатации, хранения или транспортировки товара
2. Действий третьих лиц:
  - ремонта неуполномоченными лицами;
  - внесения несанкционированных изменений или схематических изменений или изменений программного обеспечения
  - отклонение от Государственных Технических Стандартов (ГОСТов) и норм питающих, телекоммуникационных и кабельных сетей;
  - неправильной установки и подключения изделия;
3. Действия непреодолимой силы (стихия, пожар, молния и т.п.);
4. Гарантий не распространяется также на расходные материалы и аксессуары, к примеру, но не только: элементы питания (батареи), наушники, чехлы, монтажные приспособления, соединительные кабели и пр.

**Любую информацию о работе изделия, расположении сервисных центров и о сервисном обслуживании Вы можете получить в Информационном Центре**

**Телефон: (495) 961-1111, 8 800 200-0880 (бесплатный звонок по России).**  
**Интернет: [www.philips.ru](http://www.philips.ru)**

