

Register your product and get support at
www.philips.com/welcome

CED228



RU Руководство пользователя

PHILIPS

Содержание

1 Важно!	4	Выбор чувствительности тюнера	24
Техника безопасности	4	Воспроизведение с помощью функции RDS	25
Уведомление	4		
2 Автомобильная аудиосистема	6	6 Настройка параметров	27
Введение	6	Настройка звука	27
Комплект поставки	6	Настройка параметров системы	29
Описание основного устройства	7	Настройка параметров обычных дисков DVD	30
Описание пульта ДУ	9	Настройка параметров видеодисков DVD	31
3 Начало работы	10	Выбор языка	32
Установка автомобильной аудиосистемы	10	Настройка параметров дисплея	32
Установка батареи пульта ДУ	17	Просмотр регистрационного кода DivX	32
Включение	17		
Выбор языка дисплея	18	7 Прочие	33
Установка часов	18	Воспроизведение с помощью других устройств	33
4 Воспроизведение	19	Отсоединение передней панели	33
Загрузка дисков	19	Сброс	34
Вставьте устройство USB	20	Извлечение устройства	35
Установка карты памяти SD/MMC	20	Замена предохранителя	35
Переход/поиск	21	Включение/отключение подсветки экрана	35
Воспроизведение вступления	21		
Повтор воспроизведения	21	8 Сведения об изделии	36
Воспроизведение в случайном порядке	22		
Выбор языка субтитров	22	9 Устранение неполадок	37
Выбор языка аудио	22		
Выбор аудиорежима	22	10 Глоссарий	39
Выбор формата видеовыхода	22		
Масштабирование	23	Гарантийный талон	40
5 Прослушивание радио	23		
Настройка радиостанций	23		
Сохранение радиостанций в памяти устройства	23		
Настройка предустановленной радиостанции	24		
Выбор стерео или моно сигнала радиовещания	24		

1 Важно!

Техника безопасности

- Перед использованием устройства внимательно прочитайте все инструкции. Гарантия не распространяется на повреждения, вызванные несоблюдением инструкции.
- Неправильное использование кнопок управления и регулировки или выполнение действий, отличных от описанных ниже, может привести к радиационному облучению и к другим опасным последствиям.
- Данное устройство предназначено для использования с источником постоянного тока с напряжением 12 В и отрицательным заземлением.
- To reduce the risk of traffic accident, do not watch video during driving.
- В целях повышения безопасности управления автомобилем необходимо устанавливать комфортный уровень громкости.
- Использование несоответствующих предохранителей может привести к повреждению или возгоранию. При необходимости заменить предохранитель обратитесь за помощью к специалисту.
- Для безопасной и надежной установки используйте только прилагаемые крепежные приспособления.
- Во избежание короткого замыкания, не подвергайте устройство, пульт ДУ или батарейки воздействию дождя или влаги.
- Не вставляйте какие-либо предметы в вентиляционные отверстия или иные отверстия на устройстве.
- Не помещайте в отделение для диска другие предметы, кроме дисков.
- Видимое и невидимое лазерное излучение при открытой крышке. Избегайте воздействия излучения.
- Риск повреждения экрана! Не касайтесь, не нажимайте, не протирайте и не ударяйте по экрану какими-либо предметами.
- Не используйте растворители например, бензол, разбавители, чистящие средства, имеющиеся в продаже, или спрей-антистатики для дисков.
- Для очистки устройства пользуйтесь мягкой влажной тканью. Не используйте такие вещества, как спирт, химикаты или бытовые чистящие средства для очистки устройства.

Уведомление



Незаконное создание копий материалов, защищенных от копирования, в том числе компьютерных программ, файлов, музыкальных записей и записей теле- и радиопередач, может являться нарушением закона об авторском праве и быть уголовно наказуемым. Данное оборудование не должно использоваться в таких целях.



DivX, DivX Certified и связанные с ними логотипы являются торговыми марками DivX, Inc и используются по лицензии. Официальная продукция DivX® Certified. Воспроизведение всех видео DivX® (в т.ч. DivX® 6) как стандартных медиафайлов DivX®.



Изготовлено по лицензии Dolby Laboratories. Dolby и символ двойного D являются торговыми марками Dolby Laboratories.

Другие товарные знаки и названия являются собственностью соответствующих владельцев.

Данное устройство имеет этикетку:



Информация о влиянии на окружающую среду

Продукт не имеет лишней упаковки. Мы попытались сделать так, чтобы упаковочные материалы легко разделялись на три типа: картон (коробка), пенополистерол (буфер) и полиэтилен (мешки, защитный пенопластовый лист). Материалы, из которых изготовлена система, могут быть переработаны и вторично использованы специализированными предприятиями. Соблюдайте местные нормативы по утилизации упаковочных материалов, выработавших ресурс батареек и отслужившего оборудования. Внесение любых изменений, которые должным образом не разрешены Philips Consumer Lifestyle, может привести к лишению пользователя права управлять оборудованием.
© Koninklijke Philips Electronics N.V., 2009
Все права защищены.

Характеристики могут быть изменены без предварительного уведомления. Товарные знаки являются собственностью Koninklijke Philips Electronics N.V. и других законных владельцев авторских прав. Компания Philips оставляет за собой право в любое время вносить изменения в изделие без обязательств соответствующим образом изменять ранее поставленные изделия.

2 Автомобильная аудиосистема

Поздравляем с покупкой и приветствуем вас в клубе Philips! Чтобы воспользоваться всеми преимуществами поддержки Philips, зарегистрируйте устройство на веб-сайте www.philips.com/welcome.

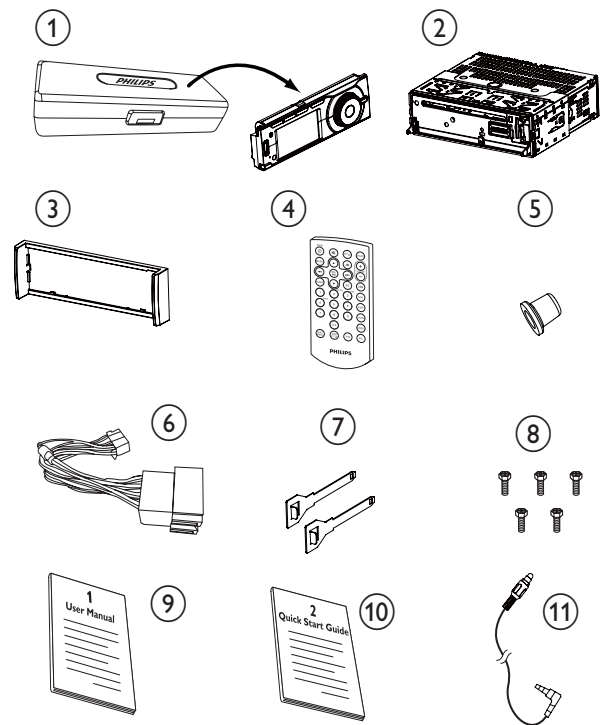
Введение

Настоящая автомобильная аудиосистема позволяет водителю и пассажирам автомобиля:

- просматривать видео DVD, VCD или DivX;
- прослушивать музыкальные компакт-диски;
- прослушивать радио FM или AM (MW);
- прослушивать аудиозаписи в формате MP3/WMA с дисков, USB-устройств и карт памяти SD/MMC;
- прослушивать аудиозаписи с внешних устройств.

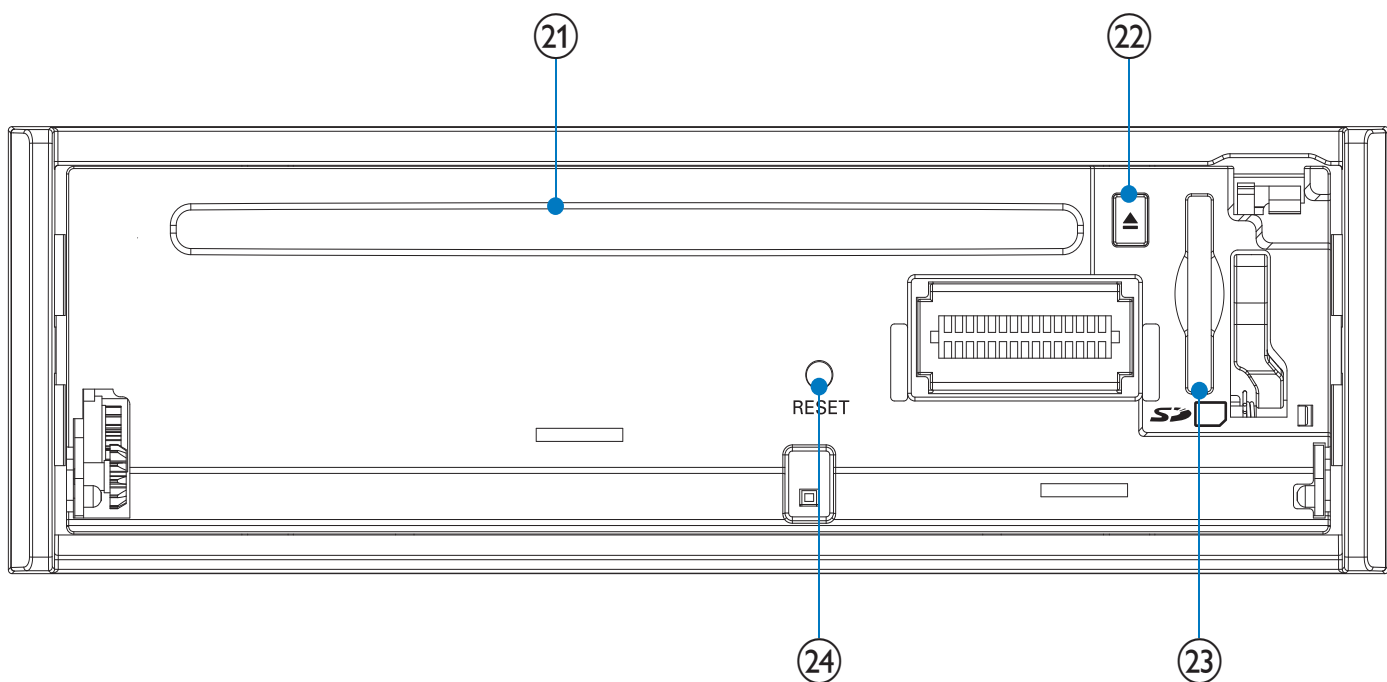
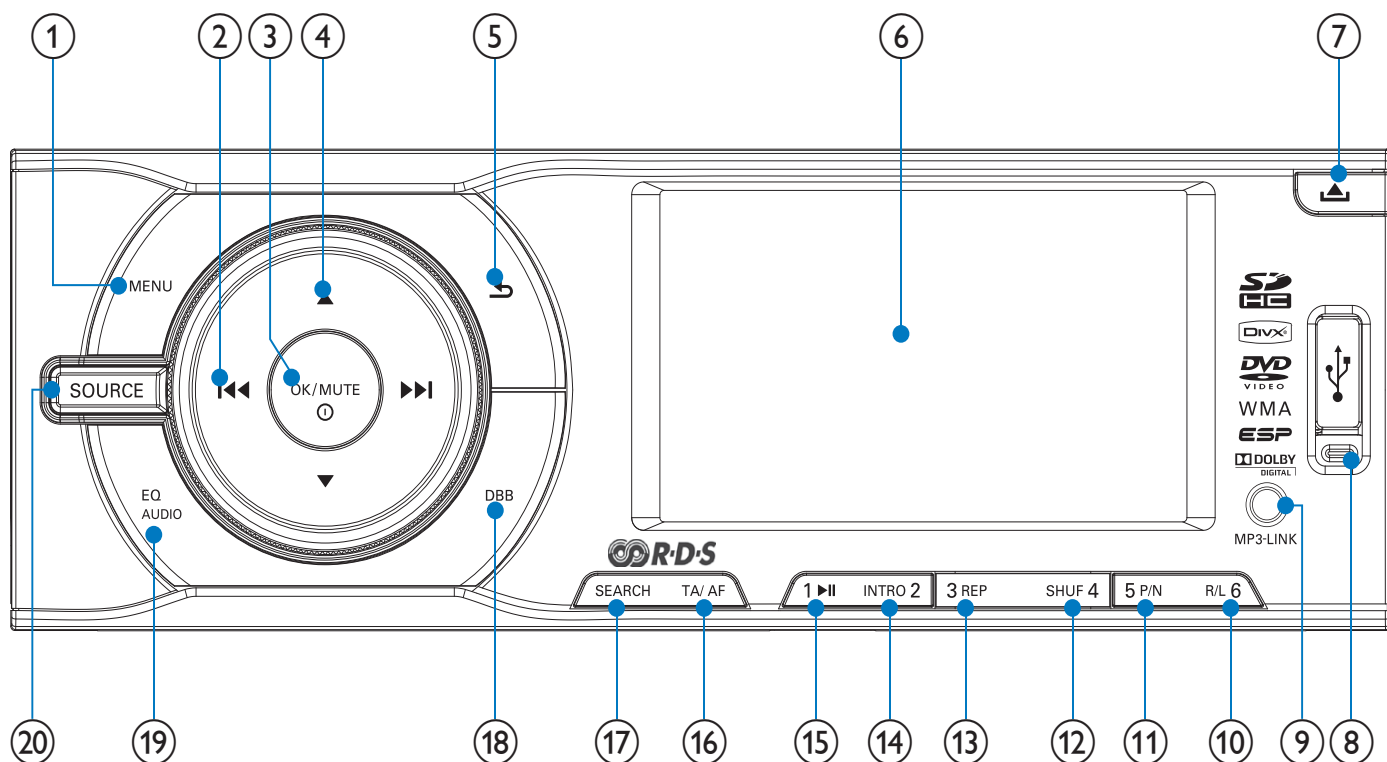
Комплект поставки

Проверьте комплектацию устройства:



- ① Футляр для передней панели (включает переднюю панель)
- ② Автомобильная аудиосистема
- ③ Накладная панель
- ④ Пульт дистанционного управления
- ⑤ Резиновая прокладка
- ⑥ Стандартный разъем
- ⑦ Ключи для извлечения x 2 шт
- ⑧ Винты M5x6 мм x 5 шт
- ⑨ Руководство пользователя
- ⑩ Руководство по установке
- ⑪ Кабель MP3-link

Описание основного устройства



① MENU

- Доступ к меню системы.

② ◀▶

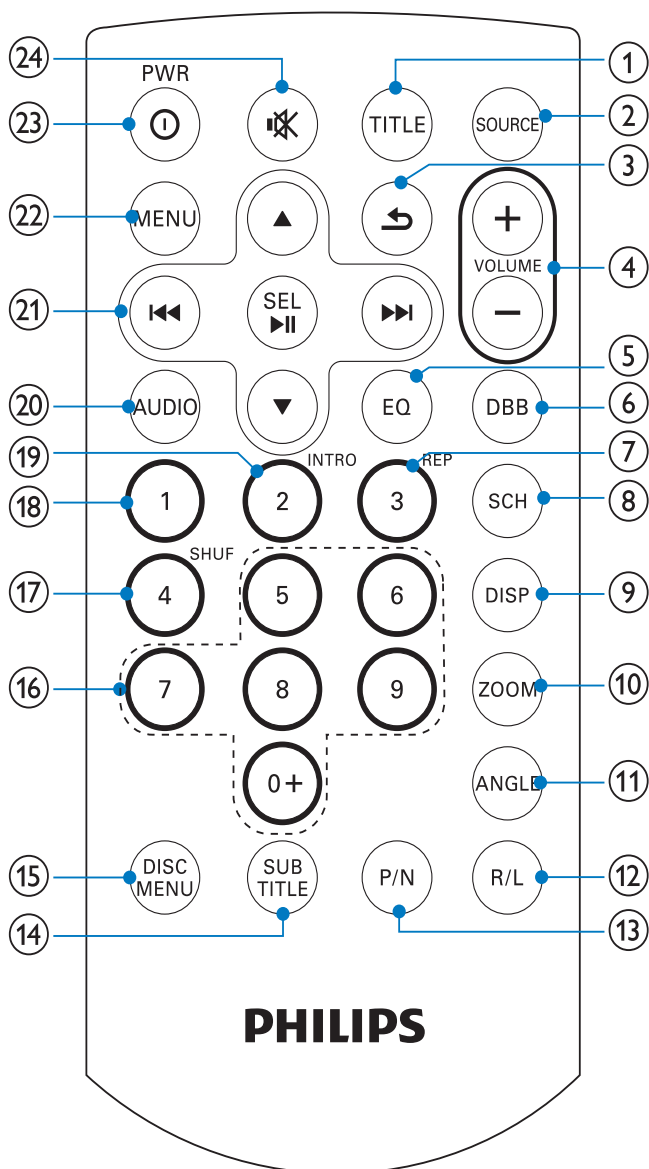
- Настройка радиостанции.
- Пропуск/поиск дорожки.

③ OK/MUTE

- Включение/выключение устройства.
- Включение или выключение звука.
- Регулировка громкости.
- Подтверждение выбора.

- ④ ▲/▼
 - Выбор диапазона тюнера.
 - Выбор папки.
- ⑤ ↩
 - Возврат к предыдущему меню.
 - Завершение поиска.
 - Отключение экранной заставки.
- ⑥ Экран
- ⑦ ▲
 - Разблокировка передней панели.
- ⑧ Разъем USB
- ⑨ Разъем AUDIO-IN для внешнего оборудования
- ⑩ R/L, 6
 - Выбор номера предустановленной радиостанции. 6.
 - Выбор аудиоканала.
- ⑪ 5, P/N
 - Выбор номера предустановленной радиостанции. 5
 - Выбор формата видеовыхода.
- ⑫ SHUF, 4
 - Включение и отключение воспроизведения в случайном порядке.
 - Выбор номера предустановленной радиостанции. 4
- ⑬ 3, REP
 - Выбор режима повторного воспроизведения.
 - Выбор номера предустановленной радиостанции. 3
- ⑭ INTRO, 2
 - Включение и отключение функции поиска при воспроизведении.
 - Выбор номера предустановленной радиостанции. 2
- ⑮ 1, ►||
 - Начало воспроизведения.
 - Приостановка или возобновление воспроизведения.
 - Выбор номера предустановленной радиостанции. 1
- ⑯ TA/AF
 - Включение функции TA/AF.
- ⑰ SEARCH
 - Выбор диапазона тюнера.
 - Автоматическое сохранение радиостанции.
- ⑱ DBB
 - Включение или выключение функции динамического усиления низких частот (DBB).
- ⑲ EQ/AUDIO
 - Выбор настройки эквалайзера (EQ).
 - Доступ к меню настройки аудио.
- ⑳ SOURCE
 - Выбор аудиоисточника.
- ㉑ Лоток диска
- ㉒ ▲
 - Извлечение диска.
- ㉓ Слот для карт памяти SD/MMC
- ㉔ RESET
 - Восстановление настроек по умолчанию.

Описание пульта ДУ



① TITLE

- Доступ к меню записей DVD или выход из него.

② SOURCE

- Выбор подключенного устройства.

③ ↶

- Возврат к предыдущему меню.
- Отключение экранной заставки.

④ VOLUME +/-

- Регулировка громкости.

⑤ EQ

- Выбор настройки эквалайзера (EQ).

⑥ DBB

- Включение или выключение функции динамического усиления низких частот (DBB).

⑦ 3, REP

- Выбор режима повторного воспроизведения.
- Выбор номера предустановленной радиостанции. 3

⑧ SCH

- Автоматическое сохранение радиостанции.

⑨ DISP

- Отображение информации о воспроизведении.

⑩ ZOOM

- Увеличение или уменьшение размера изображения (в т.ч. активного).

⑪ ANGLE

- Выбор другого угла или версии просмотра текущего эпизода DVD.

⑫ R/L

- Выбор аудиоканала.

⑬ P/N

- Выбор формата видеовыхода.

⑭ SUBTITLE

- Выбор языка субтитров DVD или DivX.

⑮ DISC MENU

- Возврат к главному меню DVD.

⑯ 5/6/7/8/9/0+

- Выбор дорожки или предустановленной радиостанции.

⑰ SHUF, 4

- Включение и отключение воспроизведения в случайном порядке.
- Выбор номера предустановленной радиостанции. 4.

3 Начало работы

- ⑱ 1
 - Выбор номера предустановленной радиостанции. 1
- ⑲ INTRO, 2
 - Включение и отключение воспроизведения вступления.
 - Выбор номера предустановленной радиостанции. 2
- ⑳ AUDIO
 - Доступ к меню настройки аудио.
- ㉑ Кнопки перемещения
 - **◀◀/▶▶**
Настройка радиостанции.
Пропуск/поиск дорожки.
 - **▲/▼**
Выбор диапазона тюнера.
Выбор папки.
 - **SEL/▶||**
Подтверждение выбора.
Начало воспроизведения.
Приостановка или возобновление воспроизведения.
- ㉒ MENU
 - Доступ к системному меню.
- ㉓ **ⓄPWR**
 - Включение/выключение устройства.
- ㉔ **🔊**
 - Отключение или включение звука.



Внимание

- Используйте кнопки, как описано в руководстве пользователя.

Всегда следуйте инструкциям, приведенным в данной главе.

При обращении в компанию Philips необходимо назвать номер модели и серийный номер изделия. Серийный номер и номер модели указаны на нижней панели устройства. Впишите эти номера здесь:

Номер модели _____

Серийный номер _____

Установка автомобильной аудиосистемы

Данные инструкции приведены для выполнения типовой установки. Однако при наличии определенных требований может потребоваться выполнение соответствующей регулировки. При возникновении вопросов относительно монтажных комплектов обратитесь к поставщику автомобильных аудиосистем Philips.

**Внимание**

- Данное устройство предназначено для использования с источником постоянного тока с напряжением 12 В и отрицательным заземлением.
- Всегда устанавливайте данное устройство на приборной панели автомобиля. Установка в другом месте может быть опасна из-за нагревания задней панели устройства в процессе использования.
- Для предотвращения замыкания перед подключением устройства убедитесь, что зажигание выключено.
- Желтый и красный кабели источника питания необходимо подключать после подключения остальных кабелей.
- Убедитесь, что все незакрепленные провода изолированы с помощью изоляционной ленты.
- Убедитесь, что провода не прижаты винтами или не зажаты деталями, которые могут двигаться (например, направляющей сиденья).
- Убедитесь, что все заземленные провода соединены в общей точке заземления.
- Для безопасной и надежной установки используйте только прилагаемые крепежные приспособления.
- Использование несоответствующих предохранителей может привести к повреждению или возгоранию. При необходимости заменить предохранитель обратитесь за помощью к специалисту.

Примечание относительно кабеля источника питания (желтого цвета)

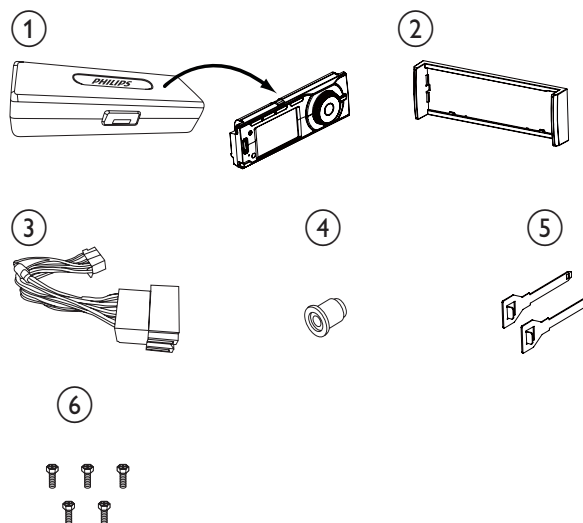
- При подключении других устройств к данному устройству убедитесь, что номинальное значение автомобильной цепи больше общего значения предохранителей всех подключенных устройств.

Примечание относительно подключения динамиков

- Запрещается подключать кабели динамиков к металлическому корпусу или шасси автомобиля.
- Не соединяйте кабели динамиков с полосами друг с другом.

Обзор деталей

Ниже перечислены детали, входящие в комплект поставки и используемые для подключения и установки данного устройства.



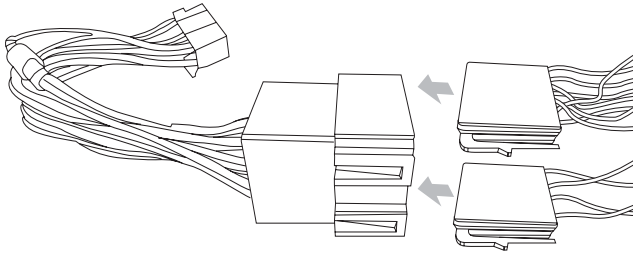
- 1 Футляр с расположенной внутри передней панелью
- 2 Накладная панель
- 3 Стандартный разъем
- 4 Резиновая прокладка
- 5 Ключи для извлечения x 2 шт
- 6 Винт x 5 шт.

Кабели подключения: с разъемами ISO**Внимание**

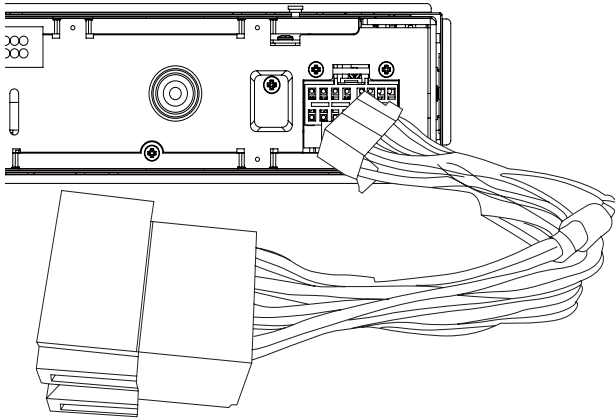
- Убедитесь, что все незакрепленные провода изолированы с помощью изоляционной ленты.

- 1 Извлеките разъемы ISO из приборной панели и подключите их к большому концу прилагаемого стандартного разъема.

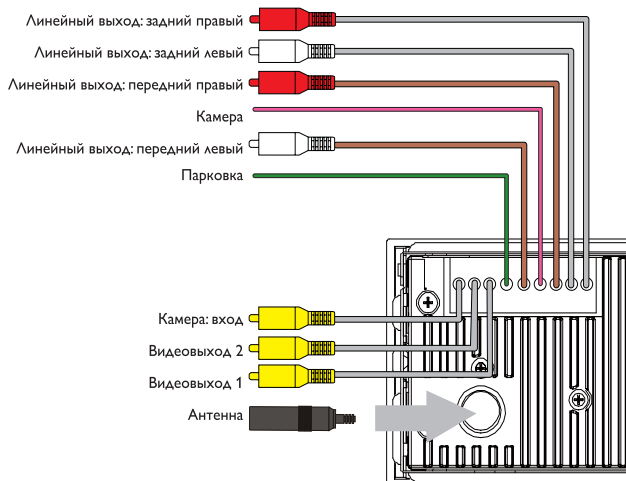
Кабели подключения: без разъемов ISO



- 2** Подключите другой конец прилагаемого стандартного разъема к устройству.



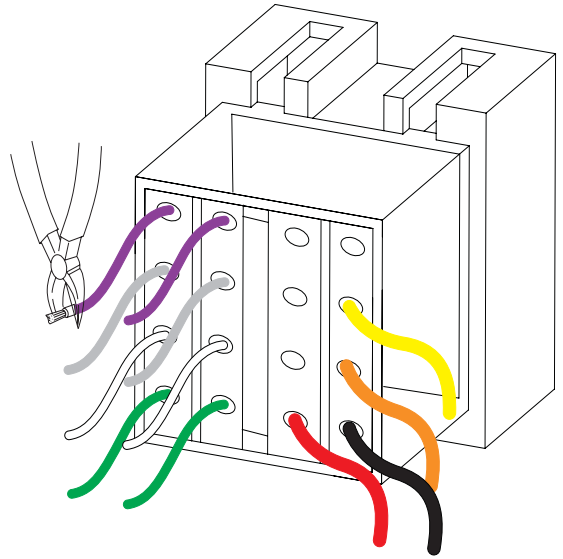
- 3** При необходимости выполните другие подключения.



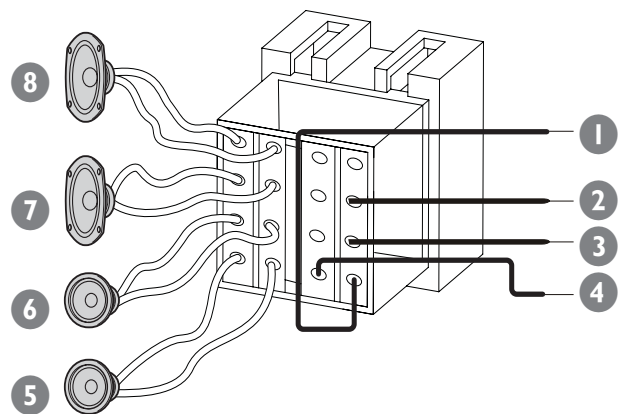
! Внимание

- Убедитесь, что все незакрепленные провода изолированы с помощью изоляционной ленты.

- 1** Отрежьте большой конец прилагаемого стандартного разъема.



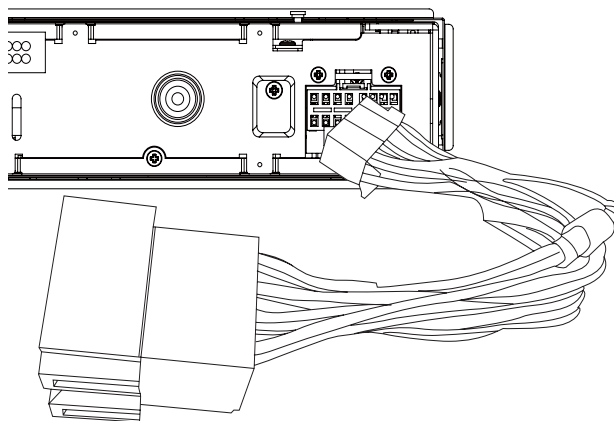
- 2** Внимательно проверьте кабели автомобиля, затем подключите их к стандартному разъему.



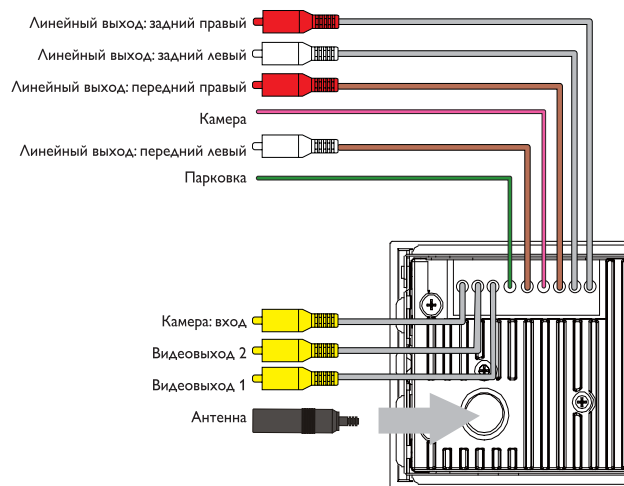
Переходник	Подключить к
1 Черный провод	Металлическая поверхность автомобиля Сначала подключите черный провод заземления, затем подключите желтый и красный провода источника питания.
2 Желтый провод	Постоянно используемый автомобильный аккумулятор +12 В.
3 Оранжевый/белый провод	Переключатель подсветки
4 Красный провод	Разъем питания +12 В используется в дополнительном положении (АСС) переключателя зажигания При отсутствии дополнительных аксессуаров подключите к разъему постоянно используемого автомобильного аккумулятора +12 В. Сначала необходимо подключить черный кабель заземления к металлической поверхности автомобиля.
5 Зеленый и зеленый/черный провода	Левый динамик (задний)
6 Белый и белый/черный провода	Левый динамик (передний)
7 Серый и серый/черный провода	Правый динамик (передний)

Переходник	Подключить к
8 Пурпурный и пурпурный/черный провода	Правый динамик (задний)

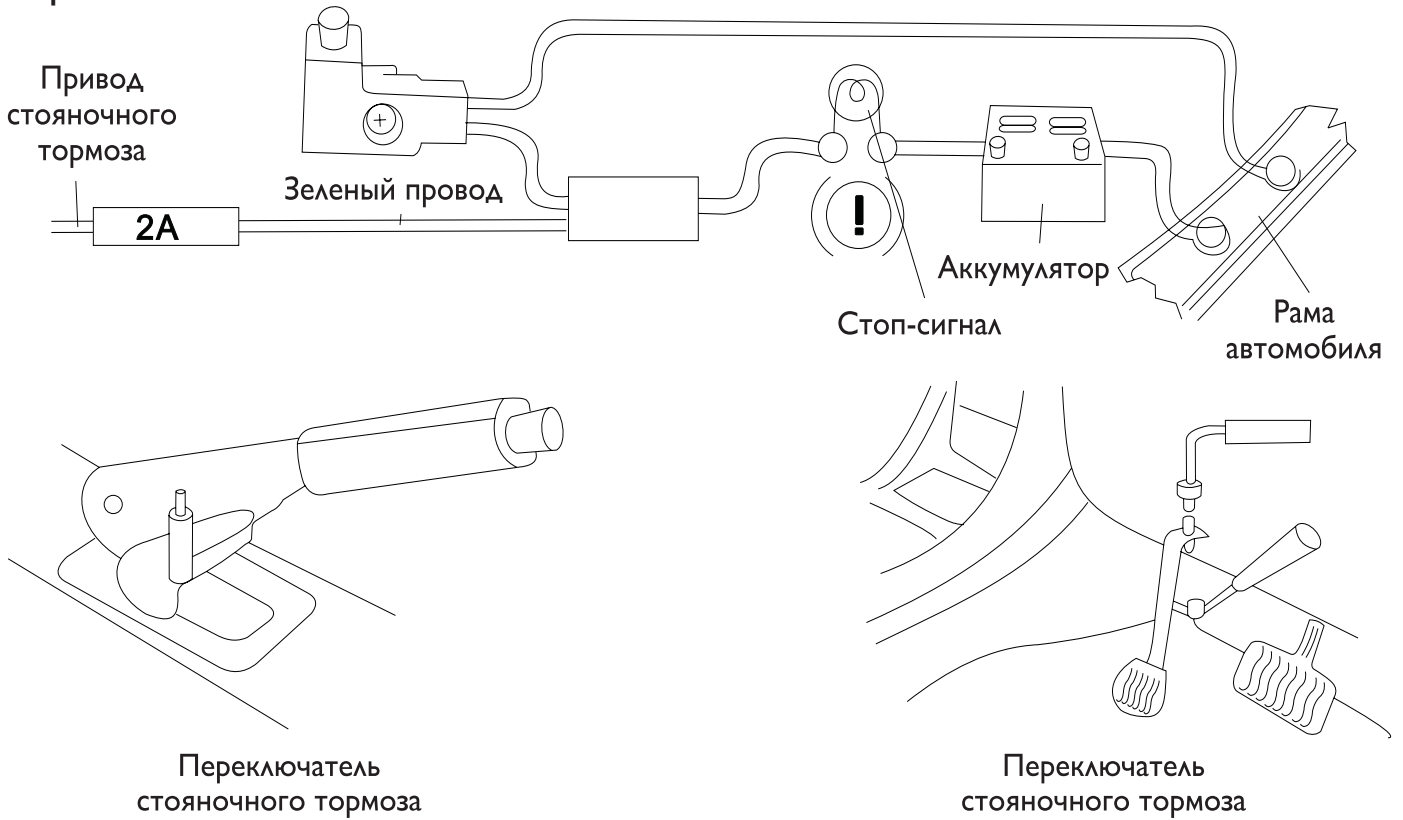
3 Подключите прилагаемый стандартный разъем к устройству.



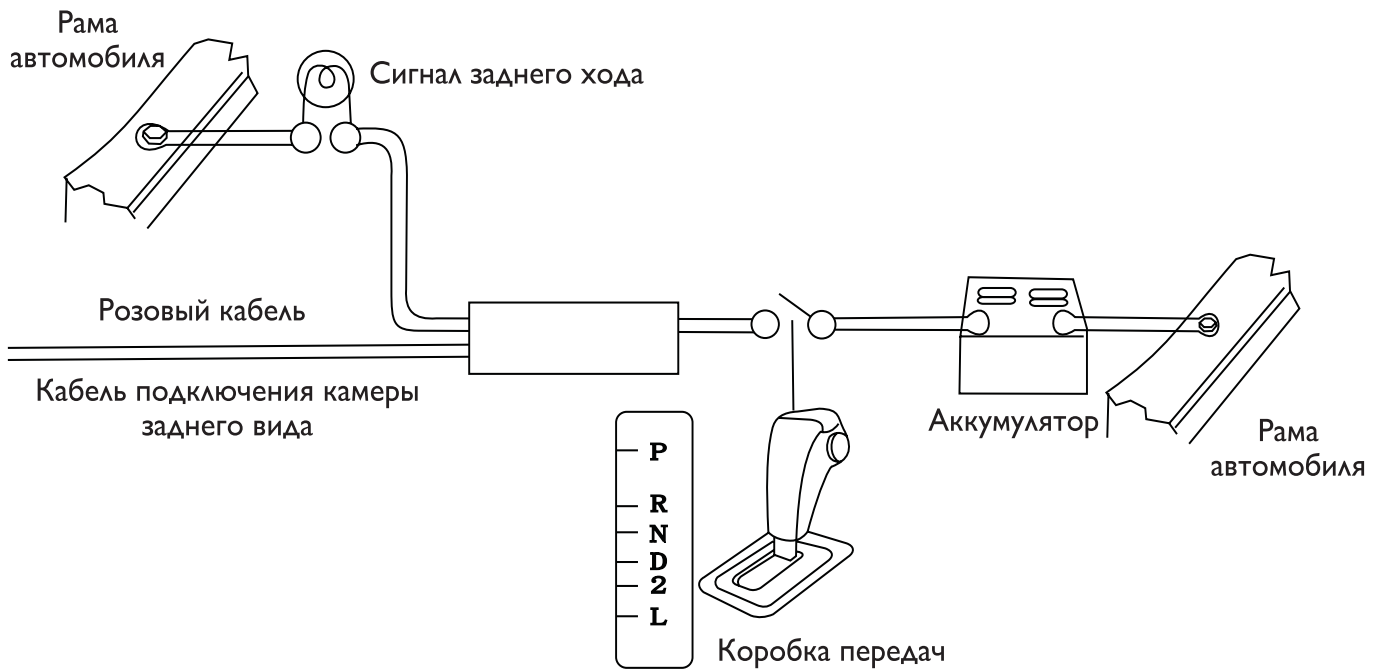
4 При необходимости выполните другие подключения.



Подключение кабеля стояночного тормоза

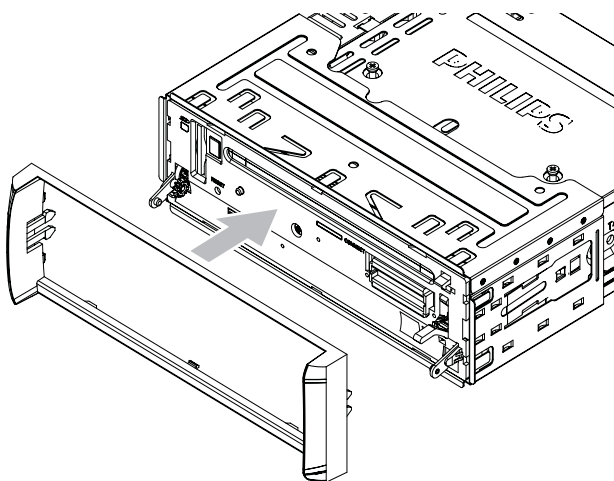


Подключение обратного приводного кабеля

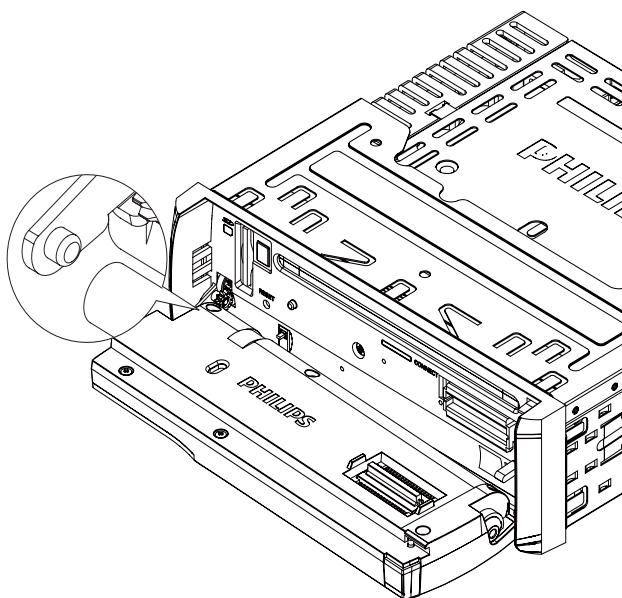


Крепление передней панели

1 Присоедините накладную панель.

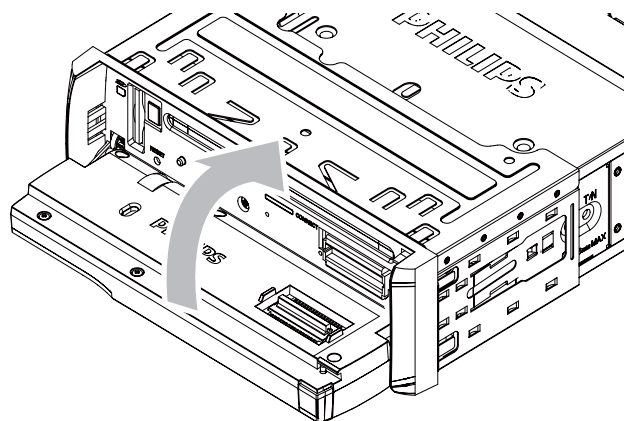


2 Вставляйте панель левой стороной в шасси, пока она не будет установлена должным образом.



3 Надавите на правую сторону панели, чтобы механизм встал на место.

4 Закройте переднюю панель.

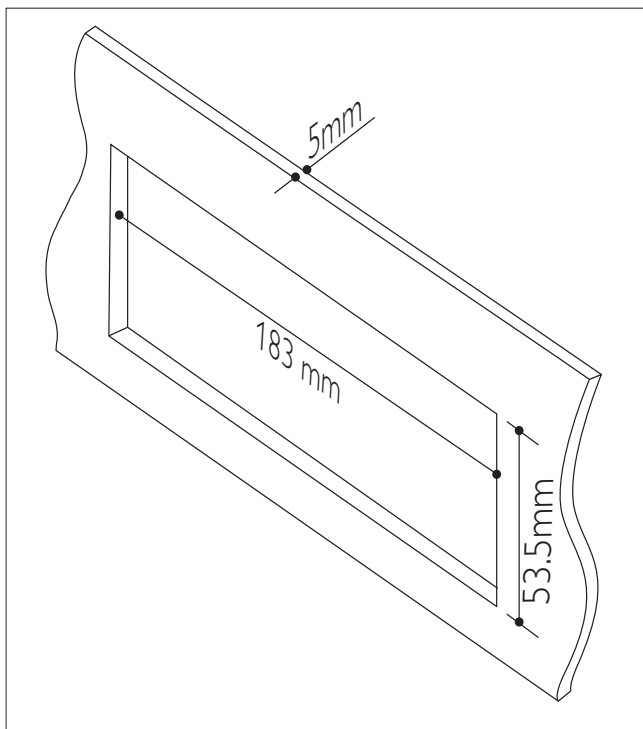


Установка на приборную панель

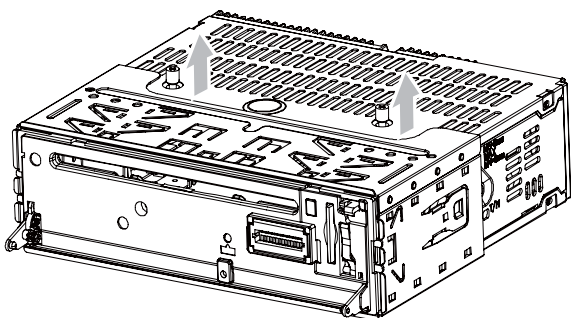
Примечание

- Для правильной работы DVD-проигрывателя шасси должно быть установлено горизонтально под углом, не превышающим 20 градусов. Убедитесь, что при установке устройства было соблюдено данное ограничение.

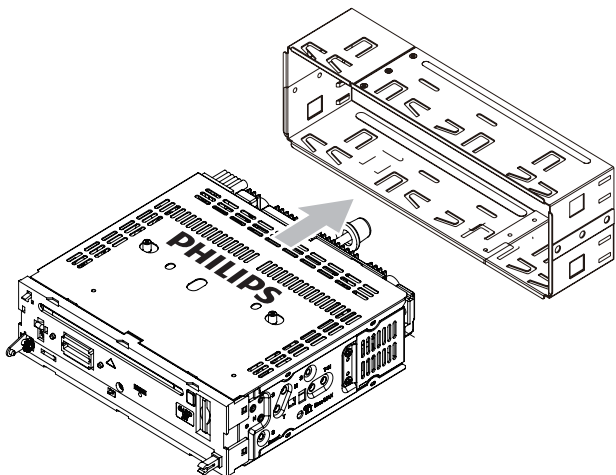
- 1 Если у автомобиля отсутствует бортовой автомобильный или навигационный компьютер, отключите отрицательный разъем автомобильного аккумулятора.
 - Если автомобильный аккумулятор будет отключен в автомобиле с бортовым автомобильным или навигационным компьютером, информация в памяти компьютера будет удалена.
 - Если автомобильный аккумулятор не отключен, для предотвращения замыкания убедитесь, что оголенные кабели не касаются друг друга.
- 2 Убедитесь, что отверстие на приборной панели соответствует следующим значениям.



3 Извлеките два транспортировочных винта из верхней части устройства.

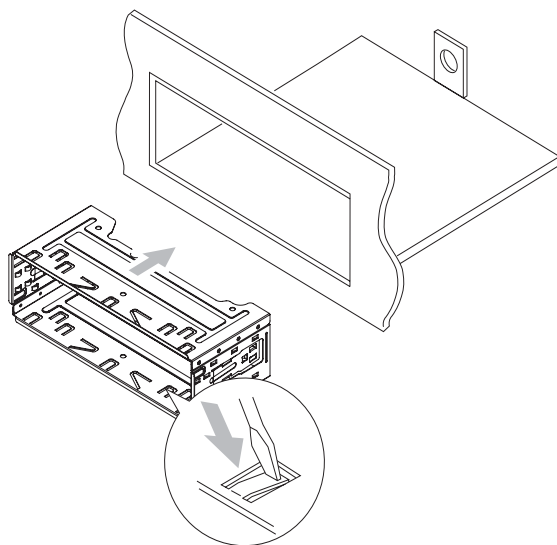


4 Извлеките монтажный корпус с помощью ключей для извлечения.

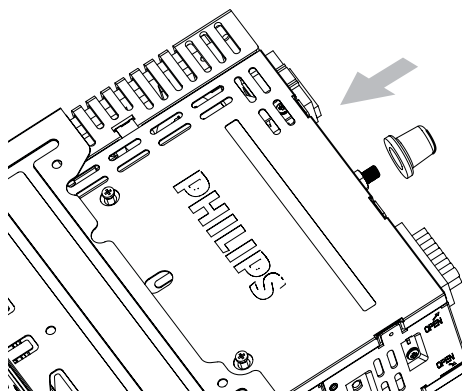


5 Установите корпус в приборную панель и отогните язычки наружу, чтобы закрепить корпус.

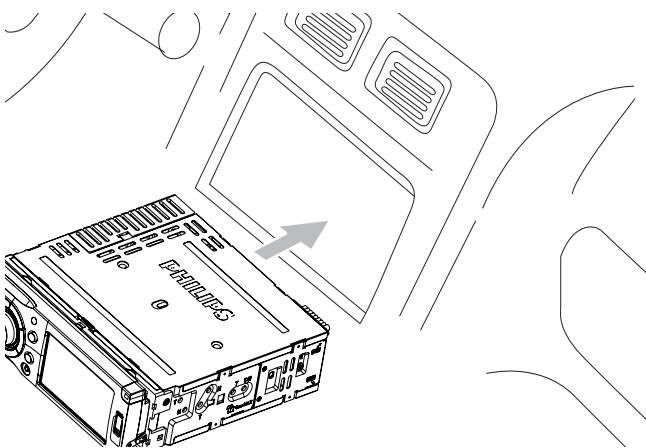
- Если устройство закреплено не корпусом, а с помощью прилагаемых винтов, пропустите этот шаг.



6 Установите резиновую прокладку на конец болта.

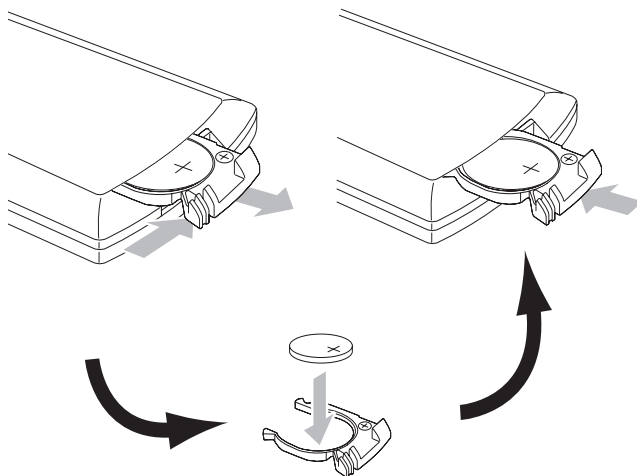


- 7** Протолкните устройство в приборную панель до щелчка.



- 8** Повторно подключите отрицательный разъем автомобильного аккумулятора.

- 3** Закройте отсек батареи.



Установка батареи пульта ДУ



Внимание

- Взрывоопасно! Не подвергайте батарейки воздействию высоких температур, прямых солнечных лучей или огня. Запрещается сжигать батарейки.
- Опасность уменьшения времени работы батареи! Не устанавливайте батареи различных типов и торговых марок.
- Риск повреждения продукта! Если пульт ДУ не используется в течение долгого времени, извлеките батареи.
- Перхлораты - может потребоваться специальное обращение. См. www.dtsc.ca.gov/hazardouswaste/perchlorate.



При первом использовании:

- 1** Удалите защитный ярлычок для активации батарейки пульта ДУ.

Замена батарейки пульта ДУ:

- 1** Откройте отсек для батареи.
- 2** Вставьте 1 элемента питания типа CR2025, соблюдая указанную полярность (+/-).

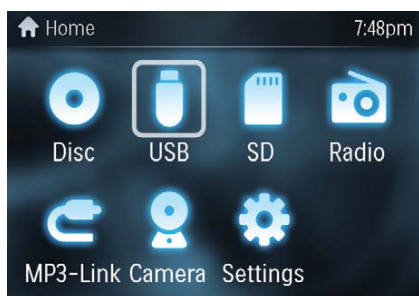
Включение

- 1** Нажмите кнопку , чтобы включить устройство.
- ↳ Начнется воспроизведение последней из прослушанных программ: DVD, тюнер, USB или карта памяти SD/MMC (если устройство USB или карта памяти SD/MMC подключена).
 - Чтобы выключить устройство, нажмите и удерживайте кнопку  более 2 секунд.
 - Если устройство не используется более 3 минут, будет выполнен переход в режим ожидания и отобразится заставка.

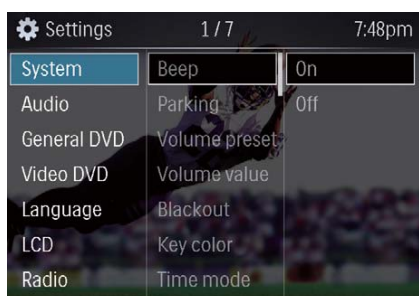
Выбор языка дисплея

По умолчанию для экранного меню установлен английский язык. Язык экранного меню может быть изменен.

- 1 Нажмите **MENU**.
↳ Отобразится главное меню.



- 2 Используйте кнопки перемещения на пульте, чтобы выбрать **[Настройки]**, затем нажмите **SEL** для подтверждения.
↳ Отобразится меню настроек.



- 3 Выберите **[Язык] > [Яз. экр. меню]**.



- 4 Выберите язык, затем нажмите **SEL**.
- 5 Нажмите **↵**, чтобы выйти.

Установка часов

- 1 Нажмите **MENU**.
- 2 Используйте кнопки перемещения для выбора **[Настройки]**, затем нажмите **SEL** на пульте ДУ.
- 3 Выберите **[Система]**, затем нажмите **▶▶**.
- 4 Выберите **[Формат врем.]**, затем нажмите **▶▶**.
↳ Отобразятся следующие параметры формата времени.
 - **[12 час. реж.]**
 - **[24 час. реж.]**
- 5 Выберите формат, затем нажмите **SEL**.
- 6 Нажмите **◀◀** для перехода к предыдущему меню и выбора **[Настр. врем.]**, затем нажмите **▶▶**.
- 7 Нажмите **▲** или **▼** для ввода значения времени, затем нажмите **SEL**.

4 Воспроизведе- ние

Убедитесь, что диск или устройство содержат музыку или видеозаписи, которые могут быть воспроизведены. (см. 'Сведения об изделии' на стр. 35)

Примечание

- Для компакт-дисков с записью нескольких сессий воспроизводится только первая сессия.
- Данное устройство не поддерживает аудиоформат MP3PRO.
- Если в названии дорожки в формате MP3 (ID3) или названии альбома содержатся специальные символы, они могут быть неверно отображены на экране, поскольку эти символы устройством не поддерживаются.
- Некоторые файлы WMA защищены с помощью технологии DRM (управление правами на цифровые данные) и не могут быть воспроизведены на данном устройстве.
- Отображение или воспроизведение файлов и папок, не поддерживаемых данным устройством, недоступно.

Загрузка дисков

Предупреждение

- Чтобы снизить риск возникновения дорожно-транспортного происшествия, не смотрите видео во время управления автомобилем.



Доступно воспроизведение видео-, аудиозаписей или изображений, сохраненных на дисках следующих форматов:


- DVD video, DVD-R, DVD-RW;
- VCD;
- аудиодиски CD, CD с файлами JPEG, CD-R, CD-RW.

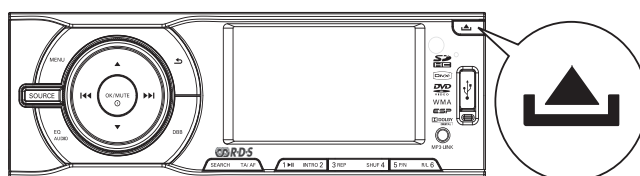
Примечание

- Убедитесь, что содержимое диска имеет поддерживаемый формат.

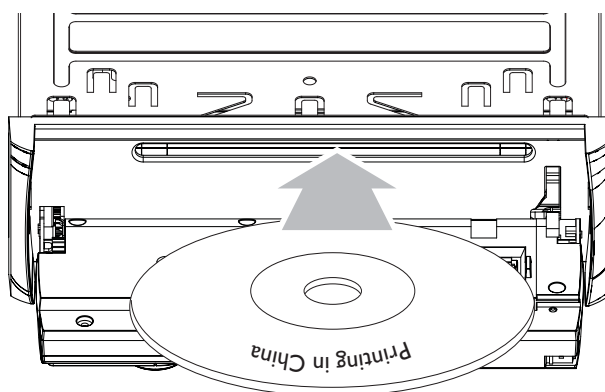
Проигрыватель воспроизводит диски со следующими региональными кодами:


Код региона DVD	Страны
 	Россия

- 1 Нажмите , чтобы открыть переднюю панель.



- 2 Вставьте диск в лоток этикеткой вверх.
↳ Воспроизведение диска возобновится с момента последней остановки.



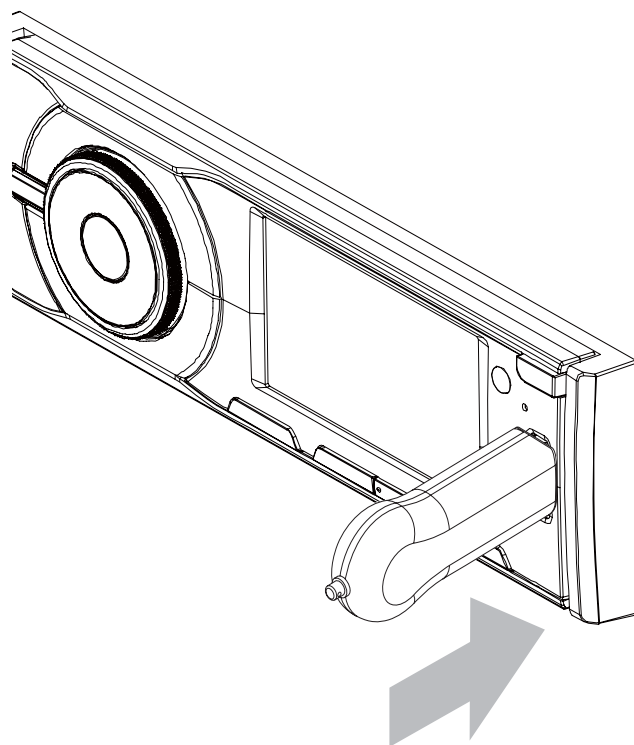
- 3 Чтобы извлечь диск, нажмите кнопку .
↳ При извлечении диска устройство автоматически переключается в режим тюнера.

- 4** Закройте переднюю панель.
- ↳ Через несколько секунд включится экран.
 - При отображении меню видеодиска: нажмите ▲ или ▼ для выбора элемента, затем нажмите Ⓞ для запуска воспроизведения.
 - Для дисков с файлами в формате MP3, WMA или JPEG: нажмите ▲ или ▼, чтобы выбрать папку/дорожку/изображение, затем нажмите Ⓞ для запуска воспроизведения.



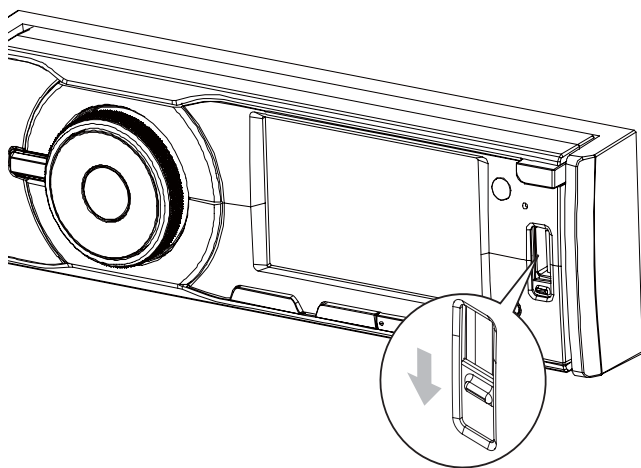
Совет

- Если диск заблокирован в отделении для диска, нажмите и удерживайте ▲ до извлечения диска.



Вставьте устройство USB

- 1** Сдвиньте вниз крышку разъема USB.



- 2** Вставьте устройство USB в разъем USB.
- ↳ Устройство автоматически начнет воспроизведение содержимого устройства USB.

Извлечение устройства USB

- 1** Нажмите Ⓞ, чтобы выключить устройство.
- 2** Отключите устройство USB.

Установка карты памяти SD/MMC

- 1** Нажмите ▲, чтобы открыть переднюю панель.
- 2** Установите карту памяти SD или MMC в слот для карты памяти.
 - ↳ Устройство автоматически начнет воспроизведение содержимого карты памяти SD/MMC.

Извлечение карты памяти SD/MMC

- 1** Нажмите Ⓞ, чтобы выключить устройство.
- 2** Нажимайте на карту памяти, пока не услышите щелчок.
 - ↳ Карта отсоединена.
- 3** Извлеките карту памяти SD или MMC.

Переход/поиск

Во время воспроизведения видеодиска

- Чтобы перейти к указанной главе, нажмите цифровую кнопку на пульте ДУ.
- Для перехода к предыдущему/следующему разделу нажмите **⏮** или **⏭**.
- Чтобы выполнить быстрый поиск назад или вперед, нажмите кнопку **⏮** или **⏭** и удерживайте ее в течение 3 секунд.
 - ↳ Отобразится **[Назад]** или **[Вперед]**.
Чтобы изменить скорость поиска, последовательно нажимайте кнопку **⏮** или **⏭** в течение 3 секунд.
Для возобновления нормального воспроизведения нажмите **▶||**.

Во время воспроизведения аудиодиска

- Чтобы перейти к указанной главе, нажмите цифровую кнопку на пульте ДУ.
 - Чтобы перейти к дорожке с номером более 9, нажмите кнопку **0**, затем нажмите цифровую кнопку.
- Для перехода к предыдущей/следующей дорожке нажмите **⏮** или **⏭**.
- Чтобы выполнить быстрый переход назад или вперед в пределах текущей дорожки, нажмите кнопку **⏮** или **⏭** в течение 3 секунд.

Во время воспроизведения файлов в формате MP3/WMA

- Чтобы выбрать дорожку, нажмите кнопку **▲** или **▼** для выбора папки, затем нажмите кнопку **⏮** или **⏭** для перехода к предыдущей или следующей дорожке. Или нажмите соответствующую цифровую кнопку на пульте ДУ, чтобы перейти к указанной дорожке.

- Чтобы выполнить быстрый поиск назад или вперед в пределах текущей дорожки, нажмите кнопку **⏮** или **⏭** и удерживайте ее в течение 3 секунд.

При воспроизведении диска с изображениями

- Чтобы перейти к предыдущему или следующему изображению, нажмите кнопку **⏮** или **⏭**.

Воспроизведение вступления

Можно воспроизводить первые 10 секунд каждой аудиодорожки.

1 Во время воспроизведения нажмите кнопку **INTRO, 2** и выберите один из режимов.

- **[Введение][Вкл]**: воспроизводятся только первые 10 секунд каждой дорожки.
- **[Введение][Выкл]**: отмена режима воспроизведения вступления и включение обычного режима воспроизведения:

Повтор воспроизведения

При воспроизведении видео

Во время воспроизведения нажмите кнопку **3, REP** несколько раз и выберите один из режимов:

- **[Повтор 1]** : повторное воспроизведение текущей главы.
- **[Повторить все]**: повторное воспроизведение всех глав в строке заголовка.
- **[Повт. выкл.]**: отмена режима повторного воспроизведения.

При воспроизведении аудиодиска

Во время воспроизведения нажмите кнопку **3, REP** несколько раз и выберите один из режимов:

- **[Повтор 1]:** повторное воспроизведение текущей дорожки.
- **[Повторить все]:** повторное воспроизведение всех дорожек.
- **[Повт. выкл.]:** отмена повторного воспроизведения.

Воспроизведение файлов в формате MP3/WMA

Во время воспроизведения нажмите кнопку **3, REP** несколько раз и выберите один из режимов:

- **[Повтор 1]:** последовательное воспроизведение текущей дорожки.
- **[Повтор папки] :** последовательное воспроизведение всех дорожек в текущей папке.
- **[Повторить все]:** повторное воспроизведение всех дорожек.
- **[Повт. выкл.]:** отмена повторного воспроизведения.

Воспроизведение в случайном порядке

Аудиодорожки можно воспроизводить в случайном порядке.

- 1 Во время воспроизведения нажмите **SHUF, 4** для выбора одного из режимов:
 - **[Произв пор. все]:** воспроизведение всех дорожек в случайном порядке.
 - **[Произв. пор. папка]:** воспроизведение дорожек в текущей папке в случайном порядке.
 - **[Пр.пор.выкл]:** отмена воспроизведения в случайном порядке.

Выбор языка субтитров

Для дисков DVD или DivX с возможностью выбора двух и более языков субтитров.

- 1 Во время воспроизведения нажимайте кнопку **SUBTITLE** на пульте ДУ до выбора необходимого языка.

Выбор языка аудио

Для видеодисков, включающих в себя два или более аудиоканалов.

- 1 Во время воспроизведения нажимайте кнопку **R/L** на пульте ДУ до выбора необходимого языка.

Выбор аудиорежима

Во время воспроизведения компакт-дисков или дисков VCD можно выбрать аудиорежим (R/L/Stereo).

- 1 Нажимайте кнопку **R/L** последовательно до выбора необходимого аудиорежима.

Выбор формата видеовыхода

Форматом видеовыхода по умолчанию выбран формат трансляции в вашей стране. Если изображение кажется искаженным, измените формат видеовыхода.

- 1 Последовательными нажатиями кнопки **P/N** выберите одну из следующих функций:
 - **[NTSC]:** используется в США, Канаде, Японии, Мексике, на Филиппинах, в Южной Корее, Тайване и некоторых других странах.

- **[PAL]**: используется в большинстве стран Западной Европы (кроме Франции), Австралии и некоторых других странах.
- **[Авто]**: правильный формат устанавливается автоматически. Выберите этот параметр, если нет уверенности в том, какой формат необходимо выбрать.

Масштабирование

Для дисков DVD, VCD и CD (с изображениями) доступна функция уменьшения/увеличения видеокадров или изображений.

- 1 Нажимайте последовательно кнопку **ZOOM** на пульте ДУ, чтобы выбрать масштаб.
 - Отобразится сообщение **[Масштабиров.]**.

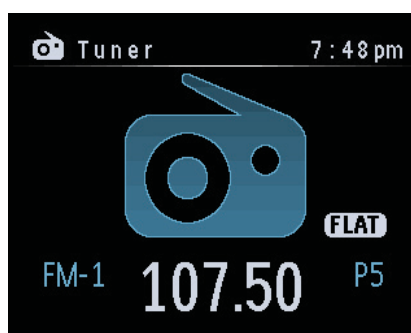


- 2 Для перемещения по увеличенному изображению используйте кнопки перемещения.

5 Прослушивание радио

Настройка радиостанций

- 1 Нажмите кнопку **SOURCE**, чтобы выбрать тюнер.
- 2 Нажмите и удерживайте кнопку **▲** или **▼**, чтобы выбрать полосу частот.
 - ↳ Отобразится **[FM]** или **[AM]**.



- 3 Нажимайте кнопку **◀◀** или **▶▶**, чтобы настроить радиостанцию вручную.
 - Чтобы автоматически найти радиостанцию, нажмите и удерживайте кнопку **◀◀** или **▶▶** в течение 3 секунд.

Сохранение радиостанций в памяти устройства

Можно сохранить не более 6 радиостанций для каждой полосы частот.

Автоматическое сохранение радиостанций

- 1 Нажмите **SEARCH**.
 - ↳ Шесть самых мощных радиостанций выбранной полосы частот автоматически сохраняются в предварительно настроенных каналах 1–6.



Совет

- Во время первого использования отображается надпись **[Нажмите кнопку ПОИСК/SEARCH]**.

Сохранение радиостанций вручную

- 1 Настройте станцию, которую необходимо сохранить.
- 2 Нажмите одну из цифровых кнопок от **1** до **6** и удерживайте ее более 2 секунд.
 - ↳ Радиостанция будет сохранена в выбранном канале.

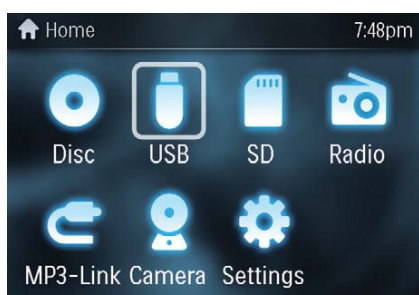
Настройка предустановленной радиостанции

- 1 Нажмите и удерживайте кнопку **▲** или **▼**, чтобы выбрать полосу частот.
- 2 Нажмите кнопку **▲/▼** или цифровую кнопку от **1** до **6**, чтобы выбрать предустановленную радиостанцию.

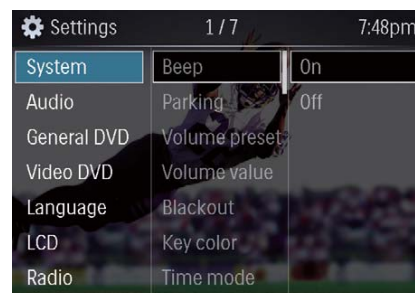
Выбор стерео или моно сигнала радиовещания

Для радиостанций со слабым сигналом: чтобы улучшить прием, измените монофонический звук.

- 1 Нажмите **MENU**.
 - ↳ Отобразится главное меню.



- 2 С помощью кнопок перемещения выберите **[Настройки]**, затем нажмите **SEL** для подтверждения.
 - ↳ Отобразится меню настроек.



- 3 С помощью кнопок перемещения выберите **[Радио] > [Стерео_моно]**, затем нажмите кнопку **▶▶**.



- **[Стерео]**: стереовещание.
 - **[MONO]**: моновещание.
- 4 С помощью кнопок перемещения выберите необходимый вариант, затем нажмите **⓪** для подтверждения.
 - 5 Нажмите **↶**, чтобы выйти.

Выбор чувствительности тюнера

Прежде чем начать поиск радиостанций, можно выбрать чувствительность тюнера.

- 1 Нажмите **MENU**.
- 2 Нажимайте кнопки перемещения для выбора **[Настройки]**, затем нажмите **⓪**.
- 3 Нажимайте кнопки перемещения для выбора **[Радио] > [Loc_Dx]**, затем нажмите **▶▶**.



- **[LOC]** (локальные): будут транслироваться только радиостанции с мощным сигналом.
- **[DX]** (удаленные): будут транслироваться радиостанции с мощным и слабым сигналом.

4 С помощью кнопок перемещения выберите необходимый вариант, затем нажмите Φ для подтверждения.

5 Нажмите \rightarrow , чтобы выйти.

Воспроизведение с помощью функции RDS

Функция RDS (система передачи радиоданных) работает только в областях действия станций FM, передающих сигналы RDS. При настройке станции RDS отобразятся значок RDS и название станции.

Включение функций AF/TA/REG/CT

- 1 Нажмите и удерживайте кнопку **MENU**.
 \rightarrow Отобразится меню настроек.
- 2 С помощью кнопок перемещения выберите **[Радио] > [LOC_DX] > [DX]**, затем нажмите кнопку Φ , чтобы выбрать необходимую функцию.



- **TA** (прием сообщений о состоянии и загруженности дорог): позволяет автоматически получать сообщения о состоянии и загруженности дорог при прослушивании любой радиостанции.
- **AF** (запасная частота): автоматический поиск другой станции, если тюнеру не удалось обеспечить хороший прием.
- **REG** (региональное радио): установка функции AF для региона.
- **CT** (время): синхронизация часов устройства с часами станции RDS.

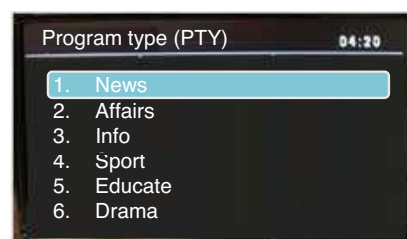
3 Поверните Φ и выберите пункт **[Вкл]**, затем нажмите кнопку Φ для подтверждения.



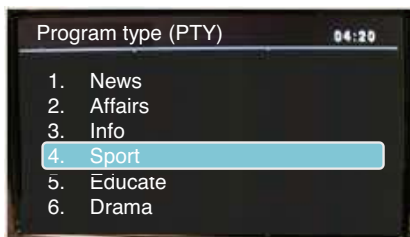
Поиск станции RDS на основе данных PTY

Функция PTY (тип программы) позволяет найти аналогичную программу по жанру. С помощью этой функции радиоприемник начинает выполнять поиск станций, ведущих трансляцию в выбранной категории.

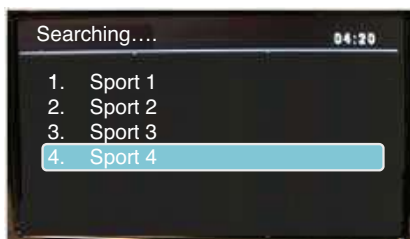
- 1 Нажмите и удерживайте кнопку **SEARCH**.
 \rightarrow Отобразится меню PTY.



- 2 Поворачивайте Φ , чтобы выбрать тип программы, затем нажмите кнопку Φ , чтобы начать поиск.



- 3 Выберите канал.



Типы программ RDS

Эле-мент	Тип программы	Описание
1	NEWS (Новости)	Служба новостей
2	AFFAIRS (Бизнес)	Политика и текущие известия
3	INFO	Специальные информационные программы
4	SPORT (Спорт)	Спорт
5	EDUCATE (Образование)	Образование и повышение квалификации
6	DRAMA (Драма)	Радиопьесы и литература
7	CULTURE (Культура)	Культура, религия и общество
8	SCIENCE (Наука)	Наука
9	VARIED (Разное)	Развлекательные программы

Эле-мент	Тип программы	Описание
10	POP M (Популярная музыка)	Популярная музыка
11	ROCK M (Рок-музыка)	Рок-музыка
12	MOR M (Утренняя музыка)	Легкая музыка
13	LIGHT M (Легкая музыка)	Легкая классическая музыка
14	CLASSICS (Классическая музыка)	Классическая музыка
15	OTHER M (Другие музыкальные жанры)	Специальные музыкальные программы
16	WEATHER (Погода)	Погода
17	FINANCE (Финансы)	Финансы
18	CHILDREN (Детский)	Программы для детей
19	SOCIAL (Общество)	Общественные темы
20	RELIGION (Религия)	Религия
21	PHONE IN (Прямой эфир)	Прямой эфир
22	TRAVEL (Путешествие)	Путешествие
23	LEISURE (Досуг)	Досуг
24	JAZZ (Джаз)	Джазовая музыка
25	COUNTRY (кантри)	Музыка кантри
26	NATION M (Национальная музыка)	Национальная музыка
27	OLDIES (Ретро)	Музыка в стиле ретро
28	FOLK M (Народная музыка)	Народная музыка

Элемент	Тип программы	Описание
29	DOCUMENT (Документальные передачи)	Документальные передачи
30	TES (Проверка)	Проверка сигнала будильника
31	ALARM (Будильник)	Будильник

6 Настройка параметров

Настройка звука

Регулировка громкости

- 1 Поверните регулятор \odot по часовой стрелке/против часовой стрелки, чтобы увеличить/уменьшить громкость.

Без звука

Можно отключить звук на устройстве.

- 1 Во время воспроизведения нажмите **OK/MUTE** \odot .
 - Чтобы снова включить звук, нажмите **OK/MUTE** \odot .

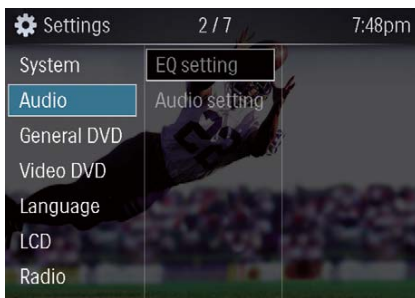
Включение/выключение динамического усиления НЧ

- 1 Удерживайте кнопку **DBV** не менее 3 секунд, чтобы отобразить текущую настройку.
 - ↳ **[DBV Вкл]**: функция динамического усиления НЧ включена.
 - ↳ **[DBV Выкл]**: функция динамического усиления НЧ отключена.
- 2 Снова нажмите кнопку **DBV**, чтобы изменить настройку динамического усиления НЧ.

Другие настройки звука

Можно также отрегулировать баланс переднего и заднего динамиков, баланс левого и правого динамиков, а также настройки сабвуфера.

- 1 Нажмите **EQ/Audio**.
↳ Отобразятся следующие параметры.



- 2 Последовательно нажимайте кнопку ▲ или ▼, чтобы выбрать элемент, который необходимо отрегулировать.
 - **[Бал]** диапазон баланса: от 7Λ до 7П. (Λ = левый динамик, П = правый динамик).
 - **[Микш.]** диапазон микшера: от 7З до 7П. (З = задний динамик, П = передний динамик).

- 3 Нажмите кнопку ◀◀ или ▶▶, чтобы изменить значение, затем нажмите ⊕.
 - Можно также повернуть регулятор ⊕, чтобы выбрать значение.

- 4 Нажмите ↵, чтобы выйти.

Выбор предустановок эквалайзера

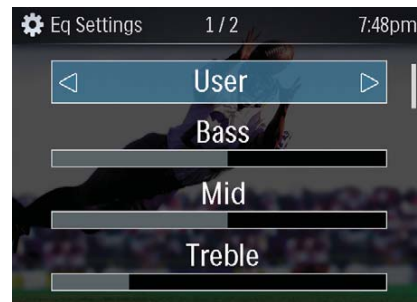
Доступны следующие варианты.

- **[Пользов]**
- **[Техно]**
- **[Рок]**
- **[Классика]**
- **[Джаз]**
- **[Оптим.]**
- **[Ровно]**
- **[Поп]**

Примечание

- Отрегулированное значение звука “Низкие частоты/Средние частоты/Высокие частоты” можно сохранить только в том случае, если выбран эквалайзер **[Пользов]**.

- 1 Нажмите **EQ/Audio**.
↳ Отобразится текущая настройка эквалайзера.



- 2 Нажмите кнопку ◀◀ или ▶▶, чтобы выбрать предустановку эквалайзера.

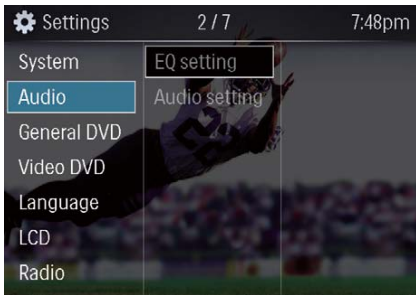
- 3 Кроме того, можно настроить следующие параметры.
 - **[Низк. част.]** диапазон низких частот: от -7 до +7.
 - **[Средн. част.]** диапазон средних частот: от -7 до +7.
 - **[Выс. част.]** диапазон высоких частот: от -7 до +7.
 - **[LPF]** диапазон фильтра нижних частот: 60, 80, 100, 200.
 - **[MPF]** диапазон фильтра средних частот: 500, 1 К, 1,5 К, 2,5 К.
 - **[HPF]** диапазон фильтра высоких частот: 10 К, 12,5 К, 15 К, 17,5 К.

- 4 Нажмите ↵, чтобы выйти.

Другие настройки звука

Можно также отрегулировать баланс переднего и заднего динамиков, баланс левого и правого динамиков, а также настройки сабвуфера.

- 1 Нажмите и удерживайте кнопку **EQ/Audio** не менее 3 секунд.
↳ Отобразятся следующие параметры.



- 2 Последовательно нажимайте кнопку ▲ или ▼, чтобы выбрать элемент, который необходимо отрегулировать.

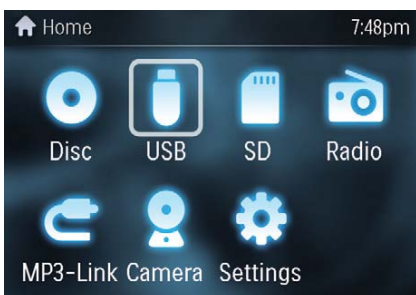
- **[Бал]** диапазон баланса: от 10Л до 10П. (Л = левый динамик, П = правый динамик).
- **[Микш.]** диапазон микшера: от 10З до 10П. (З = задний динамик, П = передний динамик).
- **[Сабвуфер]** сабвуфер: ВКЛ, ВЫКЛ.
- **[Гром. сабвуф.]** громкость сабвуфера: от 0 до 20

- 3 Нажмите кнопку ◀◀ или ▶▶, чтобы изменить значение, затем нажмите Ⓞ.
• Можно также повернуть регулятор Ⓞ, чтобы выбрать значение.

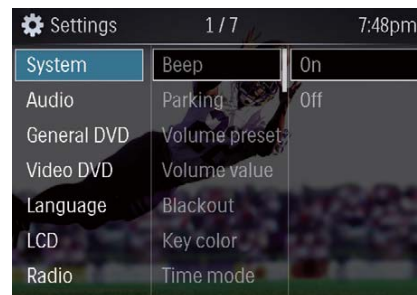
- 4 Нажмите ↵, чтобы выйти.

Настройка параметров системы

- 1 Нажмите **MENU**.
↳ Отобразится главное меню.



- 2 С помощью кнопок перемещения выберите **[Настройки]**, затем нажмите Ⓞ для подтверждения.
↳ Отобразится меню настроек.



- 3 Нажимайте кнопки перемещения для выбора **[Система]**, затем нажмите ▶▶.

[Сигнал]	[Вкл]	Включение звукового сигнала. Каждый раз при нажатии кнопки устройство будет издавать звуковой сигнал. Функцию подачи звукового сигнала можно включить или отключить.
	[Выкл]	Отключение звукового сигнала.
[Ожидание]	[Вкл]	Отключение просмотра DVD во время движения.
	[Выкл]	Включение просмотра DVD во время движения.
[Пред уст гром]	[Последний]	При каждом включении устройства громкость будет оставаться на том уровне, который был установлен в последний раз.

	[Регулировка]	При каждом включении устройства громкость будет оставаться на предварительно установленном уровне.
[Знач ур гром]	0–47	Установка начального значения в случае выбора параметра ADJ.
[Выкл. экрана]	[Выкл.]	Экранная заставка никогда не включается.
	[10 сек. выкл.]	Автоматическое включение экранной заставки через 10 секунд после последней операции.
	[20 сек. выкл.]	Автоматическое включение экранной заставки через 20 секунд после последней операции.
[Подсв. кноп.]	[Красный]	Красная подсветка кнопок.
	[Синий]	Голубая подсветка кнопок.
[Формат врем.]	[12 час. реж.]	
	[24 час. реж.]	
[Настр. врем.]		Установка часов.

4 С помощью кнопок перемещения выберите необходимый вариант, затем нажмите \odot для подтверждения.

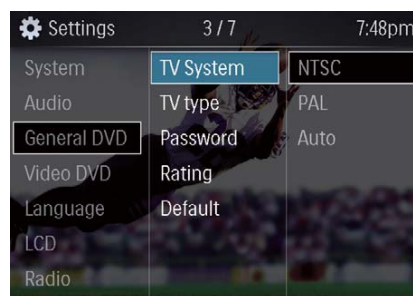
5 Нажмите \leftarrow , чтобы выйти.

Настройка параметров обычных дисков DVD

1 Нажмите MENU.

2 С помощью кнопок перемещения выберите [Настройки], затем нажмите \odot для подтверждения.

3 С помощью кнопок перемещения выберите [Общий DVD]. С помощью кнопок перемещения выберите $\blacktriangleright\blacktriangleright$ для перехода в подменю.



[Сис. телевид.]	[NTSC]	Используется в США, Канаде, Японии, Мексике, на Филиппинах, в Южной Корее, Тайване и некоторых других странах.
-----------------	--------	--

	[PAL]	Используется в США, Канаде, Японии, Мексике, на Филиппинах, в Южной Корее, Тайване и некоторых других странах.
--	-------	--

	[Авто]	Верный формат устанавливается автоматически. Выберите этот параметр, если нет уверенности в том, какой формат необходимо выбрать.
--	--------	---

[Тип ТВ]	[4:3 PS]	При воспроизведении изображения, полностью заполняющего экран по высоте, оно может быть обрезано по боковым сторонам.
	[4:3 LB]	При воспроизведении широкоэкранный изображения возможно появление черных полос с верхней и нижней сторон экрана.
	[16:9]	Для широкоэкранный дисплея.
[Пароль]	[Последний]	Установка пароля для ограничения просмотра дисков. По умолчанию используется пароль 0000.
[Огр. на прос.]	[1 Для детей]	Допускается для детей.
	[2 G]	Допускается для зрителей всех возрастов.
	[3 PG]	Рекомендуется установка ограничения на просмотр.
	[4 PG 13]	Не рекомендуется для детей до 13 лет.
	[5 PGR]	Рекомендуется ограничить просмотр детям до 17 лет.
	[6 R]	Доступ ограничен. Рекомендуется ограничить просмотр детям до 17 лет.
	[7 NC 17]	Не рекомендуется для детей до 17 лет.

[8 Для взрос]	Только для взрослых.
[По умолчанию]	Восстановление настроек по умолчанию.

- 4 С помощью кнопок перемещения выберите необходимый вариант, затем нажмите \odot для подтверждения.
- 5 Нажмите \rightarrow , чтобы выйти.

Настройка параметров видеодисков DVD

Можно настроить параметры цвета для вывода видеоизображения.

- 1 Нажмите **MENU**.
- 2 С помощью кнопок перемещения выберите **[Настройки]**, затем нажмите \odot для подтверждения.
- 3 С помощью кнопок перемещения выберите **[Видео DVD]**. С помощью кнопок перемещения выберите $\blacktriangleright\blacktriangleright$ для перехода в подменю.
 \hookrightarrow Отобразятся следующие параметры.



- **[Яркость]:** от 0 до 12.
 - **[Контрастность]:** от 0 до 12.
 - **[Тон]:** от -6 до +6.
 - **[Насыщенность]:** от 0 до 12.
 - **[Резкость]:** от 0 до 8.
- 4 С помощью кнопок перемещения выберите необходимый вариант, затем нажмите \odot для подтверждения.
 - 5 Нажмите \rightarrow , чтобы выйти.

Выбор языка

- 1 Нажмите **MENU**.
- 2 С помощью кнопок перемещения выберите **[Настройки]**, затем нажмите **⓪** для подтверждения.
- 3 С помощью кнопок перемещения выберите **[Язык]**, затем нажмите **▶▶**.
↳ Отобразятся следующие параметры.



- [Яз. экр. меню]
- [Язык аудио]
- [Яз. субтитров]
- [Язык меню]
- [DivX [R] VOD]

- 4 С помощью кнопок перемещения выберите элемент, затем нажмите **⓪** для подтверждения.
- 5 Нажмите **↵**, чтобы выйти.

Настройка параметров дисплея

Можно настроить цветовые параметры экранного меню.

- 1 Нажмите **MENU**.
- 2 С помощью кнопок перемещения выберите **[Настройки]**, затем нажмите **⓪** для подтверждения.
- 3 С помощью кнопок перемещения выберите **[ЖК-дисплей]**, затем нажмите **▶▶** для получения доступа к подменю.
↳ Отобразятся следующие параметры.



- [Яркость]: от 0 до 12.
- [Контрастность]: от 0 до 12.
- [Насыщенность]: от 0 до 12.

- 4 С помощью кнопок перемещения выберите значение, затем нажмите **⓪** для подтверждения.
- 5 Нажмите **↵**, чтобы выйти.

Просмотр регистрационного кода DivX

DivX — это популярная медиатеchnология, созданная компанией DivX, Inc. Медиафайлы DivX содержат сильно сжатое видео высокого качества, занимающее сравнительно небольшой объем. Файлы DivX могут включать расширенные медиафункции, например, меню, субтитры и дополнительные аудиодорожки. Многие медиафайлы DivX доступны для загрузки из сети, а также вы можете взять напрокат или купить видеофайлы DivX через службу DivX VOD (видео по запросу). Чтобы воспользоваться данной услугой, необходим регистрационный код устройства DivX VOD. Дополнительную информацию см. на веб-сайте www.divx.com/vod.

- 1 Нажмите кнопку **MENU**
- 2 С помощью кнопок перемещения выберите **[Настройки]**, затем нажмите **SEL** для подтверждения.
- 3 Нажимайте кнопки перемещения для выбора **[Язык DVD]**, затем нажмите **▶▶**.

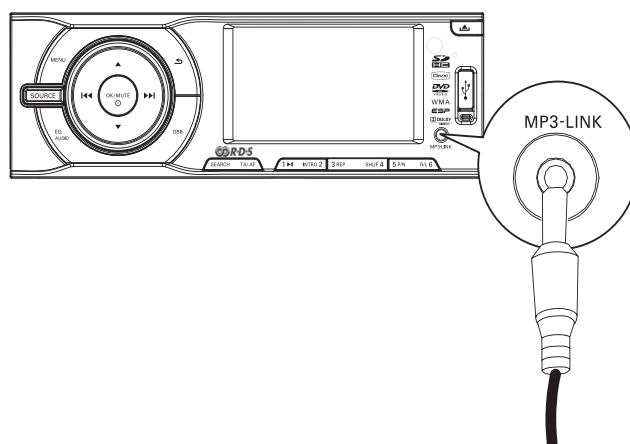
- 4 Выберите [DivX [R] VOD], затем нажмите **SEL**.
↳ Отобразится регистрационный код DivX
- 5 Запишите код для дальнейшего использования.
- 6 Нажмите **↵**, чтобы выйти.

7 Прочие

Воспроизведение с помощью других устройств

К аудиосистеме можно подключить внешнее аудиоустройство.

- 1 Подключите внешнее аудиоустройство к данному устройству с помощью штекера 3,5 мм.
- 2 Последовательно нажимайте **SOURCE** до отображения [AUX].



- 3 Включите устройство (см. инструкции по использованию устройства).

Отсоединение передней панели

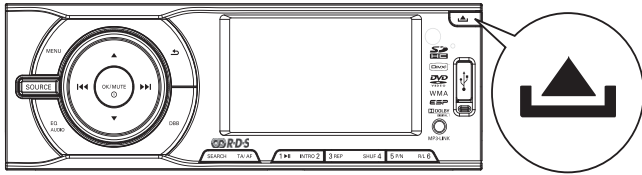
Во избежание кражи переднюю панель можно отсоединить и забрать с собой.



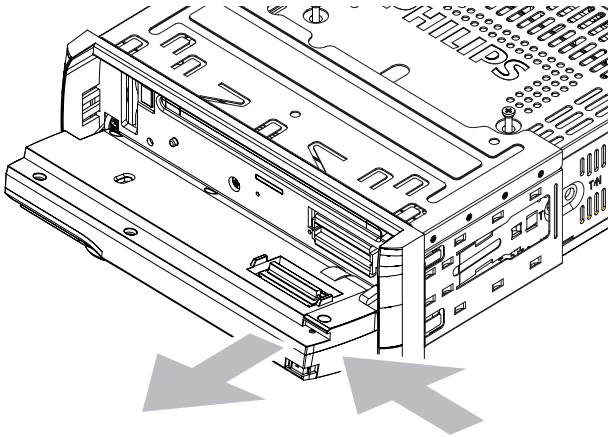
Примечание

- Перед установкой устройства отсоедините переднюю панель.

1 Для отсоединения панели нажмите ▲.



2 Откройте панель, затем нажмите правую сторону панели в направлении левой стороны для ее отсоединения от шасси.

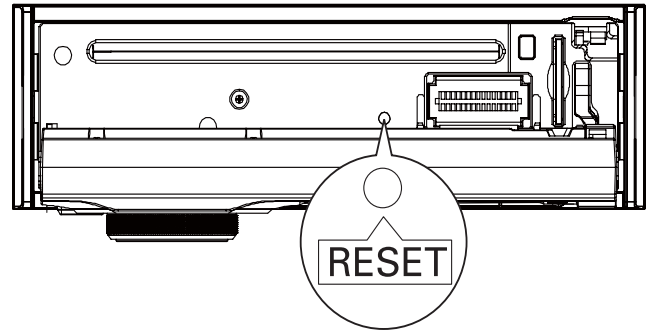


3 Снимите панель и поместите ее в прилагаемый футляр для переноски, что предотвращает загрязнение и повреждение панели.

Сброс

Можно восстановить настройки устройства по умолчанию.

- 1 Отсоедините переднюю панель.
- 2 Нажмите **RESET** с помощью шариковой ручки или похожего инструмента.
 - ↳ Будут удалены все настройки, кроме настройки часов.



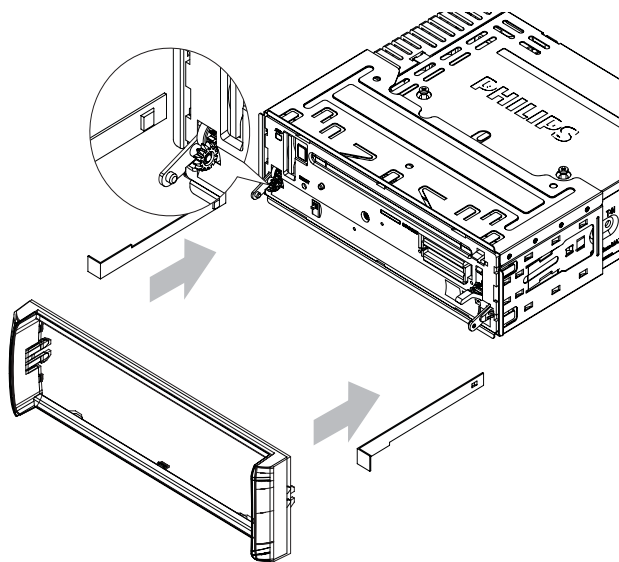
Настройки по умолчанию

Параметры звука	Параметры системы	Параметры системы	Параметры системы
Эквалайзер	Пользователь	Источник	Тюнер, FM1, 87.5
Бас	0	Деморежим	Выкл
Средние	0	Нарушение связи	Выкл
высокие частоты	0	Цвет кнопки	Blue
Баланс	0	Часы	Текущее время
Микшер	0	ESP	45S
LPF	2	Локальный/удаленный	Удаленный
MPF	2	Зуммер	Вкл.
HPF	2	Сtereo/Моно	Сtereo
		V-Last/Adj	V-Last
		Громкость	20
		Сабвуфер	ВЫКЛ.
		Громкость сабвуфера	10
		PIN-код	0000
		Автоматическая прокрутка	Вкл.

Извлечение устройства

Чтобы отремонтировать или заменить устройство, снимите его с приборной панели.

- 1 Отсоедините переднюю панель.
- 2 Извлеките устройство с помощью специальных ключей.



Если предохранитель выходит из строя сразу после замены, то причина кроется во внутренней неисправности усилителя. В этом случае обратитесь к торговому представителю Philips.

Включение/отключение подсветки экрана

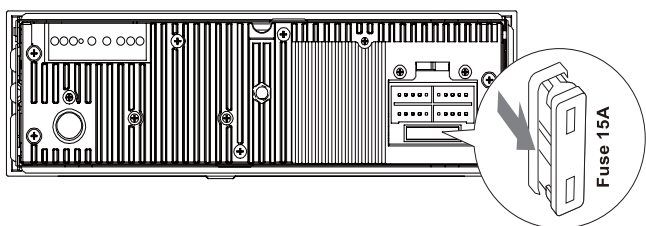
Чтобы включить/отключить подсветку экрана основного устройства,

- 1 нажмите и удерживайте кнопку SOURCE.

Замена предохранителя

Причиной отсутствия питания может быть вышедший из строя предохранитель. В этом случае его необходимо заменить.

- 1 Отсоедините переднюю панель и извлеките устройство.
- 2 Проверьте электрическое соединение.
- 3 Приобретите предохранитель, который соответствует напряжению поврежденного предохранителя (15 A).
- 4 Замените предохранитель.



8 Сведения об изделии

Примечание

- Информация о продукте может быть изменена без предварительного уведомления.

Общие сведения

Питание	12 В постоянного тока (11 В–16 В), отрицательное заземление
Предохранитель	15 А
Удовлетворяющее требованиям сопротивлению динамика	4–8 Ω
Максимальная выходная мощность	45 Вт × 4 канала
Длительная выходная мощность	22 Вт × 4 канала (4 Ω 10% суммарных гармонических искажений)
Выходное напряжение предусилителя	2,0 В
Выходное напряжение сабвуфера	2,0 В (режим воспроизведения компакт-дисков)
Уровень Aux-in	500 мВ
Габариты (Ш × В × Г)	188 × 58 × 194 мм
Вес	1,5 кг
Диапазон рабочих температур	-20°C ~ 70°C

Проигрыватель дисков

Система	Система DVD / CD Audio / MP3
Частотный отклик	20 Гц–20 кГц
Отношение сигнал/шум	>75 дБ
Общее искажение гармоник	Менее 1%
Разделение каналов	>55 дБ
Формат видеосигнала	NTSC/PAL/AUTO
Видеовыход	1 +/- 0,2 В

Радио

Диапазон частот – FM	65 - 74 МГц 87,5 – 108,0 МГц (100 кГц за шаг при автоматическом поиске и 50 кГц за шаг при поиске вручную)
Диапазон частот – AM (MW)	522–1620 кГц
Пороговая чувствительность – FM	8 мкВ
Пороговая чувствительность – AM (MW)	50 мкВ

ЖК-дисплей

Размер экрана	3 дюйма (16:9)
Разрешение экрана	400 × 240 точек
Коэффициент контрастности	350
Яркость	220 кд/м ²

Совместимые устройства USB:

- флэш-накопитель USB (USB 2.0 или USB 1.1)
- плеер с флэш-памятью USB (USB 2.0 или USB 1.1)
- карты памяти (SD / MMC / SDHC)

9 Устранение неполадок



Внимание

- Запрещается снимать корпус устройства.

Для сохранения действия условий гарантии запрещается самостоятельно ремонтировать систему.

При возникновении неполадок в процессе использования данной системы перед обращением в сервисную службу проверьте следующие пункты. Если не удастся решить проблему, посетите веб-сайт Philips (www.philips.com/support). При обращении в компанию Philips устройство должно находиться рядом, и номер модели и серийный номер должны быть доступны.

Отсутствует питание

- Двигатель автомобиля не был запущен. Запустите двигатель автомобиля.
- Неверно выполнено подключение.
- Поврежден предохранитель. Замените предохранитель.

Нет звука

- Слишком низкий уровень громкости. Регулировка громкости.
- Неверно подключен динамик.

Устройство не реагирует на команды пульта ДУ.

- Убедитесь в отсутствии препятствий между пультом ДУ и устройством.
- С близкого расстояния направьте пульт ДУ непосредственно на устройство.
- Замените батарейку в пульте ДУ.
- Данная функция недоступна. Обратитесь к прилагаемым инструкциям.

Поддерживаемые форматы:

- Формат USB или файла памяти: FAT16, FAT32
- Скорость передачи MP3 (скорость передачи данных): 32-320 Кбит/с и переменная скорость передачи данных
- WMA v9 или более ранней версии
- Каталоги с вложениями до 8 уровней
- Количество альбомов/ папок: макс. 99
- Количество дорожек/ записей: макс. 999
- Тэг ID3 v2.0 или более поздней версии
- Имя файла в Unicode UTF8 (максимальная длина: 128 байтов)

Неподдерживаемые форматы:

- Пустые альбомы: пустой альбом — это альбом, не содержащий файлов MP3/ WMA. Альбом не будет отображаться на дисплее.
- Файлы неподдерживаемых форматов пропускаются. Например, документы Word (.doc) или файлы MP3 с расширением .dlf игнорируются и не воспроизводятся.
- Аудиофайлы AAC, WAV, PCM
- Файлы WMA, защищенные от копирования (DRM) (.wav, .m4a, .m4p, .mp4, .aac)
- Файлы WMA в формате Lossless (без потери качества)
- ISO9660, Joliet
- Максимальное количество записей: 512 (в зависимости от длины имени файла)
- Максимальное количество альбомов: 255
- Поддерживаемые частоты выборки: 32 кГц, 44,1 кГц, 48 кГц
- Поддерживаемые скорости передачи: 32~256 (кбит/с), переменная скорость передачи

Диск не воспроизводится

- Диск вставлен другой стороной. Вставьте компакт-диск этикеткой вверх.
- Диск загрязнен. Очистите диск с помощью чистой, мягкой безворсовой салфетки. Протрите диск от центра к краям.
- Диск поврежден. Вставьте другой диск.
- Используется диск несовместимого формата. Вставьте другой диск.
- Уровень ограничения диска превышает значение ограничения. Чтобы уменьшить уровень ограничения, измените значения ограничения (см. 'Настройка параметров видеодисков DVD' на стр. 31).
- Код региона диска не соответствует устройству. Вставьте диск с верным кодом региона. (см. 'Код региона' на стр. 19)

Диск заблокирован в отделении для диска

- Нажмите и удерживайте ▲ до извлечения диска.

Отсутствует изображение

- Неверно подключен кабель стояночного тормоза. Проверьте правильность подключения кабеля стояночного тормоза. (см. 'Подключение кабеля стояночного тормоза' на стр. 14)

Изображение засвечено или искажено

- Параметры видеодисков DVD не соответствуют DVD. Настройте параметры видеодисков DVD (см. 'Настройка параметров видеодисков DVD' на стр. 31).
- Видеоподключение выполнено неверно. Проверьте подключения.

Во время трансляции присутствуют помехи.

- Слишком слабые сигналы. Переключитесь на другие радиостанции с более сильными сигналами.
- Проверьте подключение автомобильной антенны.
- Если трансляция осуществляется в режиме стерео, выберите режим моно.

Предустановленные радиостанции удалены.

- Неверно подключен кабель аккумулятора. Подключите кабель аккумулятора к разъему, который постоянно используется.

Предохранитель неисправен

- Используется предохранитель несоответствующего типа. Замените на предохранитель 15 А.
- Заземлен кабель динамика или кабель питания. Проверьте подключения.

На дисплее отображается сообщение "ERR-12"

- Ошибка данных USB/SD/MMC. Проверьте устройство USB или карту памяти SD/MMC.

10 Глоссарий

М

MMC

MultimediaCard. Тип карт памяти с флэш-памятью.

MP3

Файловый формат с системой сжатия звуковых данных. MP3 — это аббревиатура от Motion Picture Experts Group 1 (или MPEG-1) Audio Layer 3. Использование формата MP3 позволяет записывать на один диск CD-R или CD-RW в 10 раз больше данных, чем на обычный компакт-диск.

S

SD

Secure Digital. Тип карт памяти с флэш-памятью.

W

WMA (Windows Media Audio)

Формат аудиофайлов, принадлежащий корпорации Майкрософт, часть технологии Microsoft Windows Media. Включает в себя инструменты Microsoft Digital Rights Management, а также технологии кодирования Windows Media Video и Windows Media Audio.

К

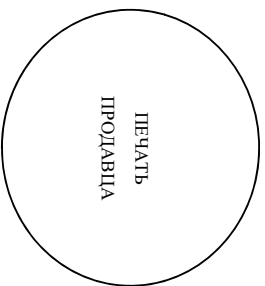
Код региона

Система, позволяющая воспроизводить диски только в указанном регионе. Это устройство воспроизводит только диски, совместимые с указанным кодом региона. Код региона устройства расположен на товарной этикетке. Некоторые диски совместимы с несколькими регионами (или ВСЕМИ регионами.)

ГАРАНТИЙНЫЙ ТАЛОН НА АВТОМОБИЛЬНЫЕ МУЛЬТИМЕДИЙНЫЕ УСТРОЙСТВА

Модель:	Заполнение обязательно
Серийный номер:	Заполнение обязательно
Дата продажи:	Заполнение обязательно

ПРОДАВЕЦ:	
Название торговой организации:	Заполнение обязательно
Телефон торговой организации:	Заполнение обязательно
Адрес и E-mail:	Заполнение опциональное



Изделие получило исправное состояние.
С нижеприведенными гарантийными обязательствами ознакомлен и согласен.
Всё изложенное в инструкции по эксплуатации и гарантийном талоне обязуюсь
выполнять и гарантирую выполнение всеми пользователями изделия.

_____ (подпись покупателя)

_____ (ФИО покупателя)

Внимание! Гарантийный талон недействителен при его неправильном или неполном
заполнении и без печати продавца.

Уважаемый Потребитель!

Благодарим Вас за покупку Автомобильного Мультимедийного Устройства (АМУ) марки Филипс.

Дополнение к инструкции пользователя.

К АМУ относятся автомобильные, автомобильные мультимедийные центры, автомобильные тонеры, усилители.

При покупке АМУ убедительно просим проверить правильность заполнения гарантийного талона. Серийный номер и наименование модели приобретенного Вами АМУ должны быть идентичны записи в гарантийном талоне. Не допускается внесения в талон каких-либо изменений, исправлений. В случае неправильного или неполного заполнения гарантийного талона немедленно обратитесь к продавцу.

АМУ предоставляет собой технически сложный товар. При бережном и внимательном отношении и использовании по правилам пользования оно будет надежно служить Вам долгие годы. В ходе эксплуатации не допускайте механических повреждений, попадания вовнутрь посторонних предметов, жидкостей, насекомых и пр., в течение всего срока службы следите за сохранностью идентификационной наклейки с обозначением наименования модели и серийного номера изделия. Во избежание возможных недоразумений, сохраняйте в течение срока службы документы, прилагаемые к товару при его продаже (данный гарантийный талон, товарный и кассовый чеки, накладные, данную инструкцию пользователя и иные документы). Если в процессе эксплуатации изделия Вы сочтете, что параметры его работы отличаются от изложенных в инструкции пользователя, рекомендуем обратиться за консультацией в наш Информационный центр

Купленное Вами изделие требует специальной установки и подключения. Рекомендуем обратиться в организацию, специализирующуюся на оказании такого рода услуг. Лицо (компания), осуществившее Вам установку, несет ответственность за правильность проведенной работы. Помните, квалифицированная установка и подключение изделия существенны для его дальнейшего правильного функционирования и гарантийного обслуживания.

Условия гарантии.

- Срок гарантии на АМУ составляет 12 месяцев с момента передачи товара Потребителю, но не более 36 месяцев с даты изготовления
- Срок гарантии на составные части* составляет 6 месяцев с момента передачи товара Потребителю, но не более 36 месяцев с даты изготовления.

* К составным частям изделия относятся: камеры заднего вида, пульта дистанционного управления (проводные и беспроводные), антенны и переходники для них, носители информации различных типов, а также иные части, прилагаемые к основному изделию.

- Срок службы Изделия составляет 24 месяца с передачи товара Потребителю, но не более 36 месяцев с даты изготовления.

Информацию о дате изготовления изделия Вы можете установить по серийному номеру (xxxxГГННхххххх), (где ГГ – год, а НН номер недели (например АЮ11025123456789 – 25 недели 2010 года)), либо получить, позвонив в Информационный Центр Филипс

По окончании срока службы обратитесь в авторизованный сервисный центр для проведения профилактических работ и получения рекомендаций по дальнейшей эксплуатации изделия.

Настоящие условия гарантии распространяются только на АМУ, приобретенные и используемые исключительно для личных, семейных, домашних и иных нужд, не связанных с осуществлением предпринимательской деятельности. Гарантийное обслуживание не распространяется на изделия, недостатки которых возникли вследствие:

1. Нарушения потребителем правил эксплуатации, хранения или транспортировки товара
2. Действий третьих лиц:
 - ремонта неуполномоченными лицами;
 - внесения несанкционированных изменений в конструкцию или схемотехнических изменений и изменений программного обеспечения
 - отклонение от Государственных Технических Стандартов (ГОСТов) и норм питающих, телекоммуникационных и кабельных сетей;
 - неправильной установки и подключения изделия;
3. Действия непреодолимой силы (стихия, пожар, молния и т.п.);
4. Гарантий не распространяется также на расходные материалы и аксессуары, к примеру, но не только: элементы питания (Батарейки), наушники, чехлы, монтажные приспособления, соединительные кабели и пр.

Любую информацию о работе изделия, расположении сервисных центров и о сервисном обслуживании Вы можете получить в

Информационном Центре

Телефон: (495) 961-1111, 8 800 200-0880 (бесплатный звонок по России).

Интернет: www.philips.ru

