

Register your product and get support at
www.philips.com/welcome

CEM200



RU Руководство пользователя



PHILIPS

Содержание

1 Важно!	4
Техника безопасности	4
Уведомление	4
2 Автомобильная аудиосистема	6
Введение	6
Комплект поставки	6
Описание основного устройства	7
Описание пульта ДУ	8
3 Начало работы	10
Установка автомобильной аудиосистемы	10
Установка батареи пульта ДУ	15
Включение	15
Настройка часов	15
4 Прослушивание радио	16
Настройка радиостанций	16
Сохранение радиостанций в памяти устройства	16
Выбор сохраненной радиостанции	17
Воспроизведение с помощью функции RDS	17
5 Воспроизведение аудиофайлов	19
Воспроизведение диска	19
Управление воспроизведением	20
Поиск дорожек MP3/WMA	20
Просмотр информации о воспроизводимом файле	20
Воспроизведение вступления	20
Воспроизведение в произвольном порядке	21
Повтор воспроизведения	21
Подключение внешнего аудиоустройства	21
6 Настройка звука	21
Регулировка громкости	21
Без звука	21
Включение/выключение динамического усиления НЧ (DBB)	21
Выбор предустановок эквалайзера	21
Другие настройки звука	22
7 Настройка параметров системы	22
Выбор параметров автоматического отключения	22
Включение/выключение демо-режима	22
Выбор громкости включения	23
Включение/отключение звукового сигнала	23
Включение/выключение прокрутки текста	23
Настройка защиты от ударов	24
Сброс	24
8 Дополнительная информация	25
Отсоединение передней панели	25
Замена предохранителя	25
Извлечение устройства	26
9 Сведения об изделии	26
10 Устранение неполадок	27
11 Глоссарий	28
Гарантийный талон	29

1 Важно!

Техника безопасности

- Перед использованием устройства ознакомьтесь со всеми инструкциями. Гарантия не распространяется на повреждения, вызванные несоблюдением инструкции.
- Данное устройство предназначено только для использования с источником постоянного тока с напряжением 12 В и отрицательным заземлением.
- В целях повышения безопасности управления автомобилем необходимо устанавливать комфортный уровень громкости.
- Использование несоответствующих предохранителей может привести к повреждению или возгоранию. При необходимости заменить предохранитель обратитесь за помощью к специалисту.
- Для безопасной и надежной установки используйте только прилагаемые крепежные приспособления.
- Во избежание короткого замыкания, не подвергайте устройство, пульт ДУ или батарейки воздействию дождя или влаги.
- Не вставляйте какие-либо предметы в вентиляционные отверстия или иные отверстия на устройстве.
- Протрите устройство и раму мягкой влажной тканью. Не используйте такие вещества, как спирт, химикаты или бытовые чистящие средства для очистки устройства.
- Не вставляйте в устройство другие объекты, кроме дисков.
- Не используйте растворители например, бензол, разбавители, чистящие средства, имеющиеся в

продаже, или спреи-антистатика для дисков.

- Видимое и невидимое лазерное излучение при открытой крышке. Избегайте воздействия излучения.
- Риск повреждения экрана устройства! Не касайтесь, не нажимайте, не протирайте и не ударяйте по экрану какими-либо предметами.



Внимание

- Использование кнопок управления и регулировки или выполнение действий, отличных от описанных ниже, может привести к радиационному облучению и к другим опасным последствиям.

Уведомление



Be responsible
Respect copyrights

Незаконное создание копий материалов, защищенных от копирования, в том числе компьютерных программ, файлов, музыкальных записей и записей теле- и радиопередач, может являться нарушением закона об авторском праве и быть уголовно наказуемым. Данное оборудование не должно использоваться в таких целях.

На устройстве имеются следующие этикетки.



Символ оборудования класса II



Этот символ указывает на то, что устройство оснащено системой двойной изоляции.

Утилизация



Изделие разработано и изготовлено с применением высококачественных деталей и компонентов, которые подлежат переработке и повторному использованию. Если изделие маркировано значком с изображением перечеркнутого мусорного бака, это означает, что изделие подпадает под действие директивы Европейского Парламента и Совета 2002/96/ЕС:



Не выбрасывайте изделие вместе с бытовыми отходами. Для утилизации электрических и электронных изделий необходимы сведения о местной системе отдельной утилизации отходов. Правильная утилизация отработавшего изделия поможет предотвратить возможные негативные последствия для окружающей среды и здоровья человека. В изделии содержатся батареи, которые попадают под действие директивы 2006/66/ЕС, поэтому не выбрасывайте отслужившие батареи вместе с бытовым мусором.

Для утилизации батарей необходимы сведения о местной системе отдельной утилизации отходов. Правильная утилизация батарей поможет предотвратить возможные негативные последствия для окружающей среды и здоровья человека.



Данное изделие соответствует требованиям Европейского Союза по радиопомехам.

Данное изделие соответствует требованиям следующих директив и рекомендаций: 2004/108/ЕС + 2006/95/ЕС.

Информация о влиянии на окружающую среду

Продукт не имеет лишней упаковки. Мы попытались сделать так, чтобы упаковочные материалы легко разделялись на три типа: картон (коробка), пенополистерол (буфер) и полиэтилен (мешки, защитный пенопластовый лист). Материалы, из которых изготовлена система, могут быть переработаны и вторично использованы специализированными предприятиями. Соблюдайте местные нормативы по утилизации упаковочных материалов, выработавших ресурс батареек и отслужившего оборудования. Внесение любых изменений, неодобренных Philips Consumer Lifestyle, может привести к лишению пользователя права управлять оборудованием.

© Koninklijke Philips Electronics N.V., 2009
Все права защищены.

Характеристики могут быть изменены без предварительного уведомления. Торговые марки являются собственностью Koninklijke Philips Electronics N.V. и других законных владельцев авторских прав. Компания Philips оставляет за собой право в любое время вносить изменения в изделие без обязательств соответствующим образом изменять ранее поставленные изделия.

2 Автомобильная аудиосистема

Поздравляем с покупкой и приветствуем вас в клубе Philips! Чтобы воспользоваться всеми преимуществами поддержки Philips, зарегистрируйте устройство на веб-сайте www.philips.com/welcome.

Введение

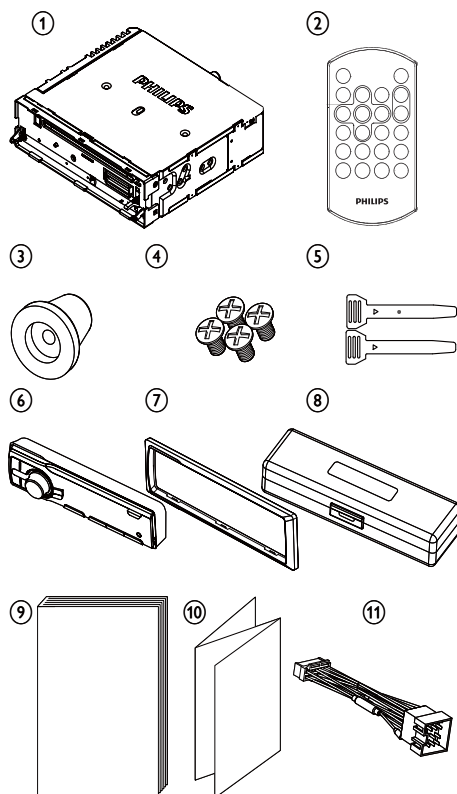
Настоящая автомобильная аудиосистема позволяет:

- прослушивать радио FM или AM (MW);
- прослушивать аудиозаписи с компакт-дисков и дисков MP3;
- прослушивать аудиозаписи с внешних устройств.

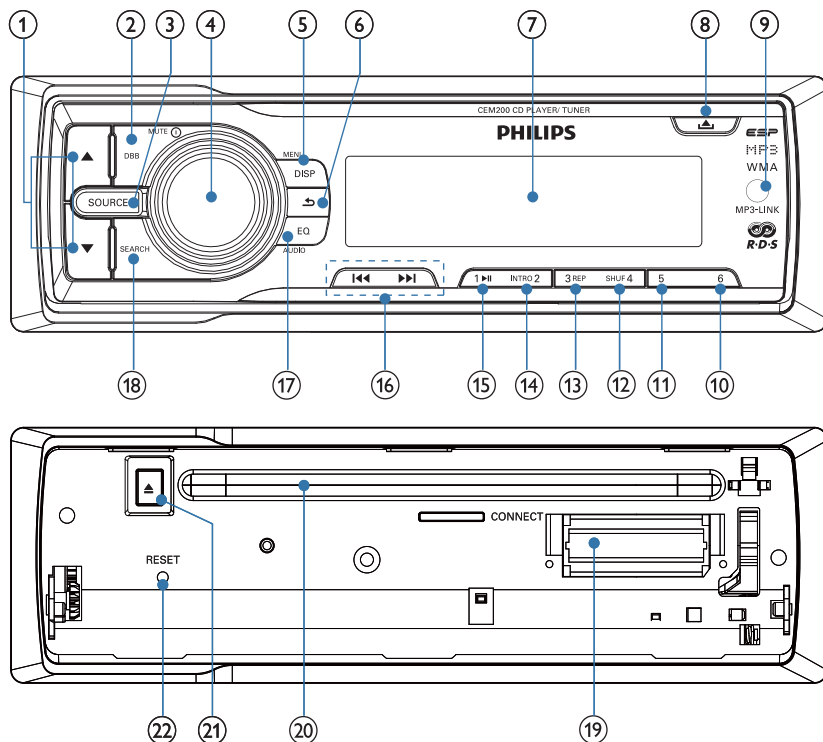
Комплект поставки

Проверьте комплектацию устройства:

- 1 Автомобильная аудиосистема
- 2 Пульт ДУ
- 3 Резиновая прокладка
- 4 Винт (4 штуки)
- 5 Инструмент для разборки (2 штуки)
- 6 Передняя панель
- 7 Накладная панель
- 8 Чехол для передней панели
- 9 Руководство пользователя
- 10 Краткое руководство
- 11 Стандартный разъем



Описание основного устройства



① ▲▼

- Выбор диапазона тюнера.
- Выбор папки MP3/WMA.
- Переход вверх или вниз по элементам меню.

② DBB

- Включение или выключение функции динамического усиления низких частот (DBB).

③ SOURCE

- Выбор аудиоисточника.






④ 0/MUTE


- Включение/выключение устройства.
- Регулировка громкости.

- Подтверждение выбора.
- Ввод значения для поиска.
- Отключение или восстановление звука.

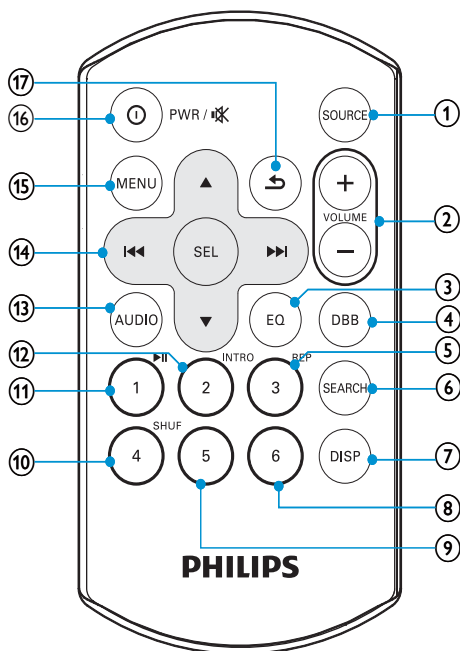
⑤ MENU / DISP

- Отображение радиочастоты, часов и типа радиопрограммы (при наличии информации).
- Отображение дорожки, истекшего времени воспроизведения, имени исполнителя, названия альбома, названия песни, папки, файла и часов.
- Доступ к системному меню.

- ⑥ 
 - Возврат к предыдущему меню.
 - Остановка поиска.
 - Активация подсветки экрана.
- ⑦ **Дисплей**
- ⑧ 
 - Разблокировка панели
- ⑨ **Гнездо для подключения внешних устройств**
- ⑩ 6
 - Выбор номера предустановленной радиостанции. 6
- ⑪ 5
 - Выбор номера предустановленной радиостанции. 5
- ⑫ **SHUF, 4**
 - Включение или выключения воспроизведения в случайном порядке.
 - Выбор номера предустановленной радиостанции. 4
- ⑬ **3, REP**
 - Настройка режима повторного воспроизведения.
 - Выбор номера предустановленной радиостанции. 3
- ⑭ **INTRO, 2**
 - Включение и отключение воспроизведения вступления.
 - Выбор номера предустановленной радиостанции. 2
- ⑮ **1, **
 - Начало воспроизведения
 - Приостановка или возобновление воспроизведения.
 - Выбор номера предустановленной радиостанции. 1
- ⑯ ** **
 - Настройка радиостанций
 - Переход к дорожке/поиск дорожки.

- ⑰ **EQ/Audio**
 - Выбор настройки эквалайзера (EQ).
 - Доступ к меню настройки аудио.
- ⑱ **SEARCH**
 - Автоматический поиск и сохранение радиостанций.
 - Поиск дорожки или папки.
- ⑲ **Разъем подключения панели к источнику питания**
- ⑳ **Отделение для диска**
- ㉑ ****
 - Извлечение диска.
- ㉒ **RESET**
 - Восстановление настроек по умолчанию.

Описание пульта ДУ



- ① **SOURCE**
- Выбор аудиоисточника.
- ② **VOLUME +/-**
- Регулировка громкости.
- ③ **EQ**
- Выбор настройки эквалайзера (EQ).
- ④ **DBB**
- Включение или выключение функции динамического усиления низких частот (DBB).
- ⑤ **3, REP**
- Выбор режима повторного воспроизведения.
 - Выбор номера предустановленной радиостанции. 3.
- ⑥ **SEARCH**
- Автоматический поиск и сохранение радиостанций.
 - Поиск дорожки или папки.
- ⑦ **DISP**
- Отображение радиочастоты и часов.
 - Отображение дорожки, истекшего времени воспроизведения, имени исполнителя, названия альбома, названия песни, папки, файла и часов.
- ⑧ **6**
- Выбор номера предустановленной радиостанции. 6.
- ⑨ **5**
- Выбор номера предустановленной радиостанции. 5.
- ⑩ **SHUF, 4**
- Включение или выключения воспроизведения в случайном порядке.
 - Выбор номера предустановленной радиостанции. 4.
- ⑪ **1, ►►**
- Начало воспроизведения.
 - Приостановка или возобновление воспроизведения.
 - Выбор номера предустановленной радиостанции. 1.
- ⑫ **INTRO, 2**
- Включение и отключение воспроизведения вступления.
 - Выбор номера предустановленной радиостанции. 2.
- ⑬ **AUDIO**
- Доступ к меню настройки аудио.
- ⑭ **Кнопки перемещения**
- **◀◀▶▶**
Настройка радиостанции
Переход к дорожке/поиск дорожки MP3/WMA.
 - **▲/▼**
Выбор диапазона тюнера.
Выбор папки MP3/WMA.
 - **SEL**
Подтверждение выбора.
- ⑮ **MENU**
- Доступ к системному меню.
- ⑯ **ⓅPWR, 🔊**
- Включение/выключение устройства.
 - Отключение или восстановление звука.
- ⑰ **↶**
- Возврат к предыдущему меню.
 - Активация подсветки экрана.

3 Начало работы



Внимание

- Используйте кнопки, как описано в руководстве пользователя.

Всегда следуйте инструкциям, приведенным в данной главе.

При обращении в компанию Philips необходимо назвать номер модели и серийный номер изделия. Серийный номер и номер модели указаны на нижней панели устройства. Впишите эти номера здесь:

Номер модели _____

Серийный номер _____

Установка автомобильной аудиосистемы

Данные инструкции приведены для выполнения типовой установки. Однако при наличии определенных требований может потребоваться выполнение соответствующей регулировки. При возникновении вопросов относительно монтажных комплектов обратитесь к поставщику автомобильных аудиосистем Philips.



Внимание

- Данное устройство предназначено для использования с источником постоянного тока с напряжением 12 В и отрицательным заземлением.
- Всегда устанавливайте данное устройство на приборной панели автомобиля. Установка в другом месте может быть опасна из-за нагревания задней панели устройства в процессе использования.
- Для предотвращения замыкания перед подключением устройства убедитесь, что зажигание выключено.
- Желтый и красный кабели источника питания необходимо подключать после подключения остальных кабелей.
- Убедитесь, что все незакрепленные провода изолированы с помощью изоляционной ленты.
- Убедитесь, что провода не прижаты винтами или не зажаты деталями, которые могут двигаться (например, направляющей сиденья).
- Убедитесь, что все заземленные провода соединены в общей точке заземления.
- Для безопасной и надежной установки используйте только прилагаемые крепежные приспособления.
- Использование несоответствующих предохранителей может привести к повреждению или возгоранию. При необходимости заменить предохранитель обратитесь за помощью к специалисту.

Примечание относительно кабеля источника питания (желтого цвета)

- При подключении других устройств к данному устройству убедитесь, что номинальное значение автомобильной цепи больше общего значения предохранителей всех подключенных устройств.

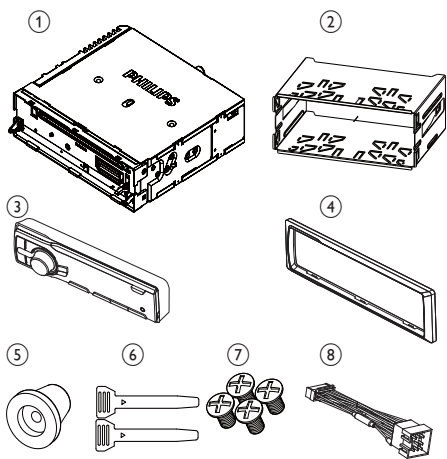
Примечание относительно подключения динамиков

- Запрещается подключать кабели динамиков к металлическому корпусу или шасси автомобиля.
- Не соединяйте кабели динамиков с полосами друг с другом.

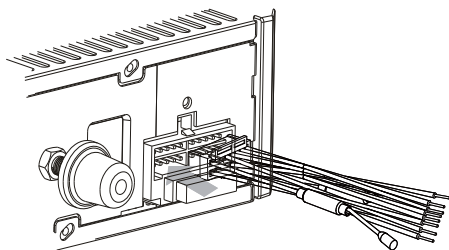
Обзор деталей

Ниже перечислены детали, входящие в комплект поставки и используемые для подключения и установки данного устройства.

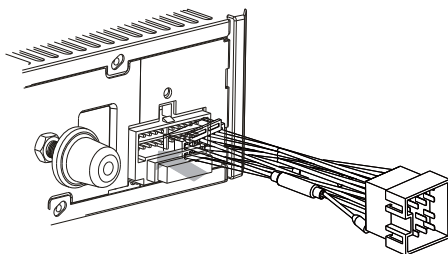
- ① Автомобильная аудиосистема
- ② Корпус
- ③ Передняя панель
- ④ Накладная панель
- ⑤ Резиновая прокладка
- ⑥ Инструменты для разборки
- ⑦ Винты (4 штуки)
- ⑧ Разъем ISO



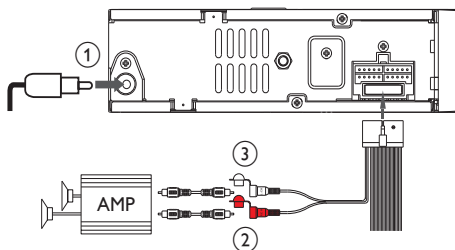
- 1 Извлеките разъемы ISO из приборной панели и подключите их к большому гнезду прилагаемого стандартного разъема.



- 2 Подключите другой конец прилагаемого стандартного разъема к устройству.



- 3 При необходимости подключите антенну и усилитель, как показано ниже. Автомобильную аудиосистему можно подключить к усилителю с помощью кабелей RCA-RCA (не входят в комплект).



Подключение: для автомобилей, оснащенных разъемами ISO



Внимание

- Убедитесь, что все незакрепленные провода изолированы с помощью изоляционной ленты.

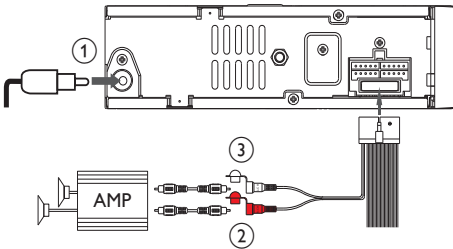
Разъем	Подключить к
1 ANTENNA	Антенне
2 REAR LINE OUT R	Тыловому правому динамику
3 REAR LINE OUT L	Тыловому левому динамику

Подключение: для автомобилей, не оснащенных разъемами ISO

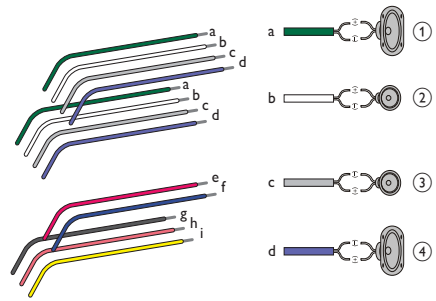
Внимание

- Сначала подключите черный провод заземления.

- При необходимости подключите антенну и усилитель, как показано ниже.



Разъем	Подключить к
1 ANTENNA	Антенне
2 REAR LINE OUT R	Тыловому правому динамику
3 REAR LINE OUT L	Тыловому левому динамику



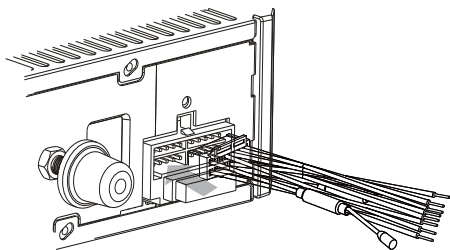
- Отрежьте большой конец прилагаемого стандартного разъема.
- Внимательно проверьте кабели автомобиля, затем подключите их к стандартному разъему.

1 Зеленый/черный кабель	Левый динамик (тыловой)
2 Белый/черный кабель	Левый динамик (фронтальный)
3 Серый/черный кабель	Правый динамик (фронтальный)
4 Сиреневый/черный кабель	Правый динамик (тыловой)

e Красный	Ключ зажигания +12 В постоянного тока (работа в положениях ключа ON/ACC)
f Синий	Кабель релейного управления электроантенной/антенной с приводом/кабель релейного управления усилителем
g Черный	Заземление
h Оранжевый	Переключатель подсветки

i	Желтый	Автомобильный аккумулятор +12 В (постоянная работа)
---	--------	---

- 4 Подключите прилагаемый стандартный разъем к устройству.



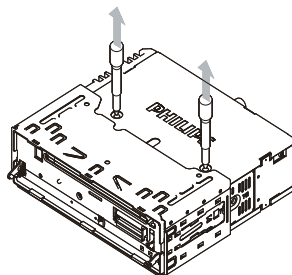
Совет

- Вид разъемов ISO различается в зависимости от марки автомобиля. Будьте внимательны, неправильное подключение может повредить устройство.

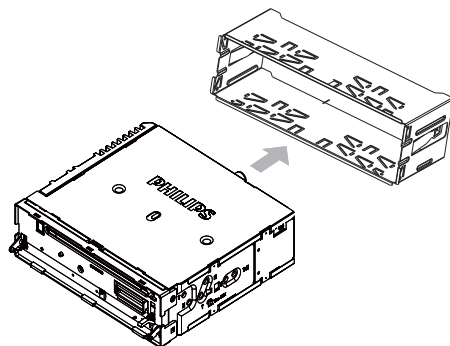
Установка на приборную панель

- 1 Если у автомобиля отсутствует бортовой автомобильный или навигационный компьютер, отключите отрицательный вывод автомобильного аккумулятора.
- Если аккумулятор будет отключен в автомобиле с бортовым автомобильным или навигационным компьютером, информация в памяти компьютера может быть удалена.
 - Если автомобильный аккумулятор не отключен, для предотвращения замыкания убедитесь, что оголенные кабели не касаются друг друга.

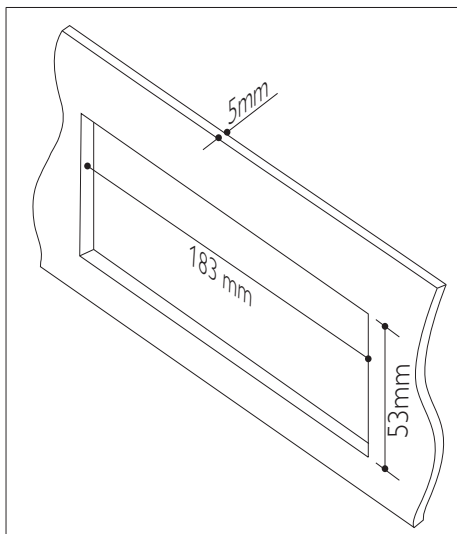
- 2 Извлеките два винта из верхней части устройства.



- 3 С помощью инструментов для разборки, входящих в комплект поставки, снимите корпус устройства.



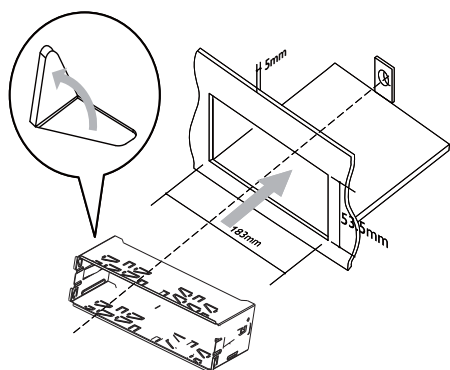
- 4 Убедитесь, что отверстие на приборной панели соответствует следующим значениям.



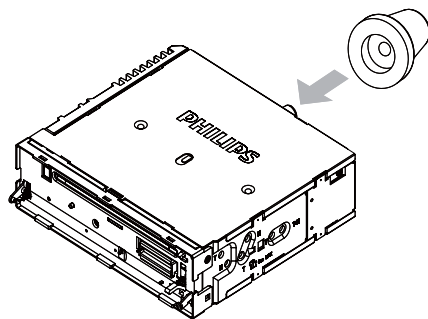
- 5 Установите корпус в приборную панель и отогните язычки наружу, чтобы закрепить корпус.

Примечание

- Если устройство закреплено при помощи винтов, а не корпуса, пропустите этот шаг.



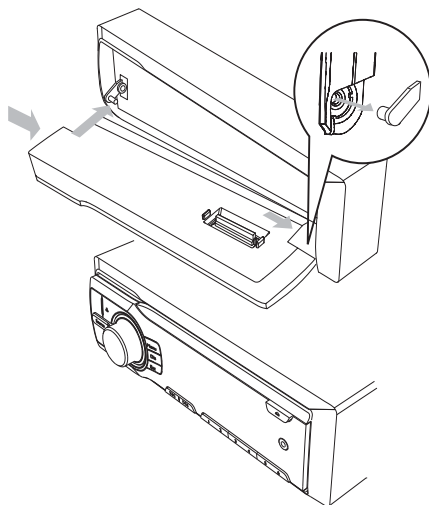
- 6 Установите входящую в комплект резиновую прокладку на конец монтажного болта.



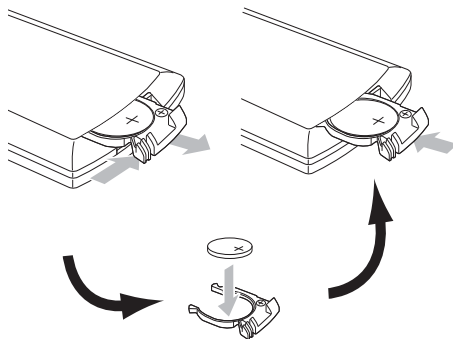
- 7 Вставьте устройство в приборную панель до щелчка.
- 8 Подключите отрицательный вывод автомобильного аккумулятора.

Крепление передней панели

- 1 Присоедините накладную панель.



- 2 Установите панель правой стороной в раму, пока она не встанет на место должным образом.
- 3 Нажмите на левую сторону панели, совместите отверстие с выступом, расположенным в левой части панели.
- 4 Отпустите панель, чтобы ее левая часть встала на место.



Установка батареи пульта ДУ



Внимание

- Опасность взрыва! Не подвергайте батареи воздействию высоких температур, прямых солнечных лучей или огня. Запрещается сжигать батареи.
- Возможно сокращение срока службы аккумуляторов! Не используйте совместно аккумуляторы различных типов и торговых марок.
- Риск повреждения устройства! Если вы не собираетесь пользоваться пультом ДУ в течение длительного периода времени, извлеките из него батарейки.
- Устройство содержит перхлорат, при обращении с ним могут потребоваться особые меры предосторожности. См. www.dtsc.ca.gov/hazardouswaste/perchlorate.

При первом использовании:

- 1 Удалите защитный ярлычок для активации батарейки пульта ДУ.

Замена батарейки пульта ДУ:

- 1 Откройте отсек для батареи.
- 2 Вставьте 1 батарейку типа CR2025, соблюдая указанную полярность (+/-).
- 3 Закройте отсек батареи.

Включение

- 1 Нажмите Φ , чтобы включить устройство.
 - Чтобы отключить устройство, нажмите и удерживайте Φ в течение 3 секунд.

Настройка часов

- 1 Нажмите и удерживайте MENU/DISP не менее 3 секунд.
- 2 Нажимайте \blacktriangle или \blacktriangledown , пока не появятся значения времени.
- 3 Поверните Φ по часовой стрелке для настройки значения часа.
- 4 Нажмите Φ для подтверждения.
- 5 Поверните Φ против часовой стрелки для настройки значения минут.
- 6 Нажмите Φ для подтверждения.

Просмотр часов

- 1 Нажимайте MENU/DISP, до тех пор пока не отобразятся часы.

4 Прослушивание радио

Настройка радиостанций

- 1 Нажимайте **SOURCE** для выбора радио.
- 2 Нажмите кнопку **▲** или **▼**, чтобы выбрать диапазон: **[FM1]**, **[FM2]**, **[FM3]**, **[AM1]**, или **[AM2]**.
- 3 Нажимайте кнопку **◀◀** или **▶▶**, чтобы настроить радиостанцию вручную.
↳ Начнется трансляция радиостанции.
 - Чтобы автоматически найти радиостанцию, нажмите и удерживайте кнопку **◀◀** или **▶▶** в течение 3 секунд.

Выбор чувствительности тюнера

Если вы хотите слушать больше радиостанций, или ограничить прослушивание только радиостанциями с сильным сигналом, можно настроить чувствительность тюнера.

- 1 Нажмите и удерживайте кнопку **MENU/DISP** около 2 секунд.
- 2 Нажимайте **▲** или **▼**, до тех пор пока на экране не появится индикация **[LOCAL]** или **[DX]**.
- 3 Поверните **Φ**, чтобы выбрать параметр:
 - **[LOCAL]** (местные): будут транслироваться радиостанции только с сильным сигналом.
 - **[DX]** (удаленные): будут транслироваться радиостанции с сильным и слабым сигналом.

Выбор стерео или моно сигнала радиовещания

Для радиостанций со слабым сигналом: чтобы улучшить прием, измените монофонический звук.

- 1 Нажмите и удерживайте **MENU/DISP** не менее 3 секунд.
- 2 Нажимайте **▲** или **▼**, пока на экране не появится индикация **[STEREO]** или **[MONO]**.
- 3 Поверните **Φ**, чтобы выбрать параметр:
 - **[STEREO]**: стереовещание.
 - **[MONO]**: моновещание.

Сохранение радиостанций в памяти устройства

Можно сохранить не более 6 радиостанций для каждой полосы частот.

Автоматический поиск и сохранение радиостанций

- 1 Сначала нажмите **SEARCH**, затем нажмите **Φ**.
↳ 6 станций с самым сильным сигналом в выбранном диапазоне будут сохранены автоматически: **FM1,FM2,FM3 1-6,AM1,AM2**.

Поиск и сохранение радиостанций вручную

- 1 Настройте станцию, которую необходимо сохранить. (см. 'Настройка радиостанций' на стр. 16)
- 2 Нажмите одну из цифровых кнопок от **1** до **6** и удерживайте ее 3 секунды.
↳ Радиостанция будет сохранена под выбранным номером.

Выбор сохраненной радиостанции

- 1 Нажмите ▲ или ▼, чтобы выбрать диапазон.
- 2 Нажмите одну из цифровых кнопок от 1 до 6, чтобы выбрать сохраненную радиостанцию.

Воспроизведение с помощью функции RDS

Функция RDS (система передачи радиоданных) работает только в областях действия станций FM, передающих сигналы RDS. При выборе радиостанции, транслирующей информацию RDS, на экране появится значок RDS, а также информация о ведущем, радиостанции или программе.

Включение RDS



Примечание

- По умолчанию функция RDS отключена.

- 1 Нажмите и удерживайте **MENU/DISP** не менее 3 секунд.
- 2 Поверните Ⓞ, чтобы выбрать пункт **[RDS ON]**:
↳ Теперь функция RDS включена.

Выбор типа программы

Перед тем как включить радиостанцию с RDS, можно выбрать тип программы, устройство выполнит поиск программ только в заданной категории.

- 1 Нажмите и удерживайте **SEARCH**, до тех пор пока на экране не появится индикация **[PTY SCH]**, затем нажмите Ⓞ для подтверждения.

- 2 Поверните Ⓞ, выберите тип программы, затем нажмите Ⓞ для подтверждения.

Элемент	Тип программы	Описание
1	NEWS (Новости)	Служба новостей
2	AFFAIRS (Бизнес)	Политика и текущие известия
3	INFO	Специальные информационные программы
4	SPORT (Спорт)	Спортивные передачи
5	EDUCATE (Образование)	Образование и повышение квалификации
6	DRAMA (Драма)	Радиопьесы и литература
7	CULTURE (Культура)	Культура, религия и общество
8	SCIENCE (Наука)	Научные передачи
9	VARIED (Разное)	Развлекательные программы
10	POP M (Популярная музыка)	Популярная музыка
11	ROCK M (Рок-музыка)	Рок-музыка
12	MOR M (Утренняя музыка)	Легкая музыка
13	LIGHT M (Легкая музыка)	Легкая классическая музыка
14	CLASSICS (Классическая музыка)	Классическая музыка
15	OTHER M (Другие музыкальные жанры)	Специальные музыкальные программы
16	WEATHER (Погода)	Погода

17	FINANCE (Финансы)	Финансы
18	CHILDREN (Детский)	Программы для детей
19	SOCIAL (Общество)	Общественные темы
20	RELIGION (Религия)	Религия
21	PHONE IN (Прямой эфир)	Прямой эфир
22	TRAVEL (Путешествие)	Путешествие
23	LEISURE (Досуг)	Досуг
24	JAZZ (Джаз)	Джазовая музыка
25	COUNTRY (кантри)	Музыка кантри
26	NATION M (Национальная музыка)	Национальная музыка
27	OLDIES (Ретро)	Музыка в стиле ретро
28	FOLK M (Народная музыка)	Народная музыка
29	DOCUMENT	Документальные передачи
30	TES (Проверка)	Проверка сигнала будильника
31	ALARM (Будильник)	Будильник

Выбор альтернативных радиочастот

Если радиосигнал текущей радиостанции слабый, можно включить режим AF (режим альтернативных радиочастот). Устройство произведет поиск другой радиостанции с более сильным сигналом, транслирующей программу того же типа.

- 1 Нажмите и удерживайте **MENU/DISP** не менее 3 секунд.
- 2 Нажимайте **▲** или **▼**, пока на экране не появится индикация **[AF]**.

- 3 Поверните **Φ**, чтобы выбрать параметр:
 - **[AF ON]**: включение режима AF.
 - **[AF OFF]**: выключение режима AF.

Настройка территории поиска радиостанций в режиме AF

Можно указать территорию поиска для режима AF.

[REG ON]	Автоматический поиск только региональных радиостанций
[REG OFF]	Автоматический поиск всех доступных радиостанций.

- 1 Нажмите и удерживайте **MENU/DISP** не менее 3 секунд.
- 2 Нажимайте **▲** или **▼**, до тех пор пока на экране не отобразится индикация **[REG]** (региональное радио).
- 3 Поверните **Φ**, чтобы выбрать параметр.

Получение информации о дорожной обстановке

Если вы не хотите пропустить информацию о дорожной обстановке, можно включить функцию TA (оповещение о дорожной обстановке).

- 1 Нажмите и удерживайте **MENU/DISP** не менее 3 секунд.
- 2 Нажимайте **▲** или **▼**, пока на экране не появится индикация **[TA]**.
- 3 Поверните **Φ**, чтобы выбрать параметр:
 - **[TA ON]**: при поступлении информации о дорожной обстановке устройство переходит в режим радио (независимо от текущего режима), начинается трансляция информации о состоянии дорожного движения. По окончании трансляции

информации о состоянии дорожного движения будет включен прежний режим.

- **[TA OFF]:** при поступлении информации о состоянии дорожного движения текущий режим не изменяется.

Установка часов RDS

Для автоматической настройки часов на устройстве можно использовать сигнал времени, передаваемый с сигналом RDS.

- 1 Нажмите и удерживайте **MENU/DISP** не менее 3 секунд.
- 2 Нажимайте **▲** или **▼**, пока на экране не появится индикация **[СТ]**.
- 3 Поверните **Φ**, чтобы выбрать параметр:
 - **[СТ ON]:** включение часов RDS. Время, отображаемое на устройстве, синхронизируется с временем станции RDS.
 - **[СТ OFF]:** отключение часов RDS.



Совет

- Точность установленного времени зависит от станции с RDS, передающей сигнал времени.

5 Воспроизведение аудиофайлов



Примечание

- Убедитесь, что диск или внешнее устройство содержат файлы, которые могут быть воспроизведены на аудиосистеме.

Воспроизведение диска



Примечание

- Воспроизведение компакт-дисков, записанных с использованием технологий защиты авторских прав, невозможно.

Можно воспроизводить коммерческие компакт-диски, а также следующие диски:

- Диски CD-R
- Диски CD-RW
- Диски MP3
- Диски WMA



Примечание

- Убедитесь, что содержимое диска имеет поддерживаемый формат.

- 1 Нажмите **▲** на передней панели, чтобы открыть панель.
- 2 Вставьте диск этикеткой вверх.
- 3 Закройте панель.
 - ↳ Воспроизведение начнется автоматически.
 - Чтобы приостановить воспроизведение компакт-диска, нажмите **1▶||**.
 - Чтобы возобновить воспроизведение компакт-диска, снова нажмите **1▶||**.

Извлечение компакт-диска

Чтобы извлечь компакт-диск...

- 1 Нажмите **▲**.
- 2 Нажмите **▲** рядом с отделением для диска.



Совет

- Если диск заблокирован в отделении для диска, нажмите и удерживайте **▲** до извлечения диска.

Управление воспроизведением

- Чтобы выбрать папку, нажмите **▲** или **▼**.
- Чтобы перейти к предыдущей/следующей дорожке, нажмите **◀◀** или **▶▶**.
- Чтобы выполнить быстрый поиск назад или вперед в пределах текущей дорожки, нажмите кнопку **◀◀** или **▶▶** и удерживайте ее в течение 3 секунд.
- Чтобы приостановить воспроизведение, нажмите **1▶||**.
- Чтобы возобновить воспроизведение, снова нажмите **1▶||**.

Поиск дорожек MP3/WMA

- 1 Нажмите **SEARCH**.
 - ↳ Отобразится меню поиска.
 - ↳ **[FOLD SCH]**: поиск по названию папки.
 - ↳ **[FILE SCH]**: поиск по названию дорожки.
- 2 Поверните **Φ** и выберите пункт **[FILE]**, затем нажмите **Φ** для подтверждения.
- 3 Поверните **Φ**, чтобы ввести символ, затем нажмите **Φ**.

- 4 Повторяйте действия, описанные в шаге 3, до тех пор пока название для поиска не будет введено.
- 5 Нажмите и удерживайте **Φ** в течение 3 секунд для начала поиска.
 - ↳ После окончания поиска на экране отобразится список найденных вариантов.
- 6 Поверните **Φ**, чтобы просмотреть список.
- 7 Для выбора дорожки нажмите кнопку **Φ**.

Просмотр информации о воспроизводимом файле

- 1 Во время воспроизведения нажимайте **MENU/DISP** для просмотра следующей информации:
 - Номер дорожки и истекшее время воспроизведения
 - Исполнитель
 - Альбом
 - Название
 - Папка
 - Файл
 - Часы

Воспроизведение вступления

Можно настроить воспроизведение первых 10 секунд каждой дорожки.

- 1 Во время воспроизведения нажмите **INTRO**, **2** для выбора одного из режимов:
 - **[INT ON]**: воспроизводятся только первые 10 секунд каждой дорожки.
 - **[INT OFF]**: отмена режима воспроизведения вступления, включение обычного режима воспроизведения.

Воспроизведение в произвольном порядке

Можно включить режим воспроизведения дорожек в произвольном порядке.

- 1 Во время воспроизведения нажмите **SHUF**, **4** для выбора одного из режимов:
 - **[SHUF ON]**: воспроизведение всех дорожек в произвольном порядке.
 - **[SHUF OFF]**: отмена режима воспроизведения в произвольном порядке.

Повтор воспроизведения

- 1 Во время воспроизведения нажмите кнопку **3**, **REP** несколько раз и выберите один из режимов:
 - **[RPT TRK]** (повтор одной дорожки): повторное воспроизведение текущей дорожки.
 - **[RPT DIR]** (повтор папки): повторное воспроизведение всех файлов в текущей папке.
 - **[RPT ALL]** (повтор всех дорожек): повторное воспроизведение всех дорожек.
 - **[RPT OFF]**: отмена повторного воспроизведения.

Подключение внешнего аудиоустройства

- 1 Подключите внешнее аудиоустройство к гнезду **MP3 LINK** с помощью кабеля 3,5 мм.
- 2 Нажимайте **SOURCE**, до тех пор пока не отобразится индикация **[MP3 LINK]**.
- 3 Теперь можно использовать внешнее устройство (см. инструкции в руководстве пользователя внешнего устройства).

6 Настройка звука

Регулировка громкости

- 1 Поверните регулятор Φ по часовой стрелке/против часовой стрелки, чтобы увеличить/уменьшить громкость.

Без звука

Можно отключить звук на устройстве.

- 1 Во время воспроизведения нажмите **MUTE** Φ .
 - Для включения звука снова нажмите **MUTE** Φ .

Включение/выключение динамического усиления НЧ (DBB)

- 1 Нажмите **DBB**, отобразится текущая настройка:
 - ↳ **[DBB ON]**: функция динамического усиления НЧ (DBB) включена.
 - ↳ **[DBB OFF]**: функция динамического усиления НЧ (DBB) отключена.
- 2 Снова нажмите кнопку **DBB**, чтобы изменить настройку динамического усиления НЧ.

Выбор предустановок эквалайзера

- 1 Нажмите **EQ/Audio**.
 - ↳ Отобразится текущая настройка эквалайзера.

- 2 Нажимайте **EQ/Audio**, чтобы выбрать настройку эквалайзера (EQ):
- **[OPTIMAL]** (оптимальная)
 - **[FLAT]** (моно)
 - **[POP]** (поп)
 - **[USER]** (пользовательская)
 - **[TECHNO]** (техно)
 - **[ROCK]** (рок)
 - **[CLASSIC]** (классика)
 - **[JAZZ]** (джаз)

Другие настройки звука

Можно отредактировать пользовательскую настройку эквалайзера (EQ).

- 1 Нажмите и удерживайте кнопку **EQ/Audio** не менее 3 секунд.
- 2 Последовательно нажимайте кнопку ▲ или ▼, чтобы выбрать элемент, который необходимо отрегулировать.
 - **[BAS]** диапазон низких частот: от -7 до +7.
 - **[TRE]** диапазон высоких частот: от -7 до +7.
 - **[BAL]** диапазон баланса: от 12 Л до 12 П. (Л = левый динамик, П = правый динамик).
 - **[FAD]** диапазон уровня сигнала: от 12 Т до 12 Ф. (Т = тыловой динамик, Ф = фронтальный динамик).
- 3 Поверните Ф, чтобы выбрать значение.

7 Настройка параметров системы

Выбор параметров автоматического отключения

При выборе настройки автоотключения экран будет отключаться автоматически спустя 10 или 20 секунд после завершения последней операции.

- 1 Нажмите и удерживайте **MENU/DISP** не менее 3 секунд.
- 2 Поверните Ф, чтобы выбрать параметр:
 - **[ВКО 10 S]**: автоматическое выключение экрана через 10 секунд после последней операции.
 - **[ВКО 20 S]**: автоматическое выключение экрана через 20 секунд после последней операции.
 - **[ВКО OFF]** : не отключать экран.

Включение/выключение демо-режима

Если демо-режим включен, спустя более 2 минут после окончания последней операции на экране устройства будут отображены все функции.

- 1 Нажмите и удерживайте **MENU/DISP** не менее 3 секунд.
- 2 Нажимайте ▲ или ▼, до тех пор пока на экране не появится индикация **[DEMO]**.
 - ↳ На экране отобразится текущая настройка демо-режима.

- 3 Поверните Φ , чтобы выбрать параметр:
- **[DEMO ON]** : включение демо-режима.
 - **[DEMO OFF]** : отключение демо-режима.

Выбор громкости включения

Можно настроить устройство таким образом, чтобы каждый раз при включении громкость оставалась на том уровне, который был установлен в последний раз, или на предустановленном уровне.

- 1 Нажмите и удерживайте **MENU/DISP** не менее 3 секунд.
- 2 Нажимайте \blacktriangle или \blacktriangledown , до тех пор пока на экране не появится индикация **[V - LAST]** или **[V - ADJ]**.
- 3 Поверните Φ , чтобы выбрать параметр:
 - **[V - LAST]**: каждый раз при включении устройства громкость будет оставаться на том уровне, который был установлен в последний раз.
 - **[V - ADJ]**: каждый раз при включении устройства громкость будет оставаться на предустановленном уровне.

Сохранение заданного уровня громкости

Можно настроить устройство так, чтобы каждый раз при включении громкость оставалась на предустановленном уровне.

- 1 Выберите **[V - ADJ]** в качестве уровня громкости при включении.
- 2 Нажмите и удерживайте **MENU/DISP** не менее 3 секунд.
- 3 Нажимайте \blacktriangle или \blacktriangledown , до тех пор пока на экране не появится индикация **[A-VOL]**.
- 4 Поверните Φ , чтобы выбрать значение: от 0 до 47.

Включение/отключение звукового сигнала

Каждый раз при нажатии кнопки устройство будет издавать звуковой сигнал. Функцию подачи звукового сигнала можно включить или отключить.

- 1 Нажмите и удерживайте **MENU/DISP** в течение 3 секунд.
- 2 Нажимайте \blacktriangle или \blacktriangledown , до тех пор пока на экране не появится индикация **[BEEP ON]** или **[BEEP OFF]**.
- 3 Поверните Φ , чтобы выбрать параметр:
 - **[BEEP ON]**: включение звукового сигнала.
 - **[BEEP OFF]**: отключение звукового сигнала.

Включение/выключение прокрутки текста

Если информация о дорожке не помещается на экране полностью, можно обрезать остаток текста или включить автопрокрутку всего текста.



Примечание

- Если в названии дорожки в формате MP3 или названии альбома содержатся специальные символы, они могут быть неверно отображены на экране, поскольку эти символы не поддерживаются устройством.
- Некоторые файлы WMA защищены с помощью технологии DRM и не могут воспроизводиться на устройстве.
- Если количество папок или файлов превысит максимально возможный лимит, такие файлы и папки не будут отображаться или воспроизводиться на устройстве.

- 1 Нажмите и удерживайте **MENU/DISP** не менее 3 секунд.

- 2 Нажимайте ▲ или ▼, до тех пор пока на экране не появится индикация **[ROLL ON]** или **[ROLL OFF]**.
- 3 Поверните Φ , чтобы выбрать параметр:
 - **[ROLL ON]** (прокрутка включена): автопрокрутка во время воспроизведения.
 - **[ROLL OFF]** (прокрутка отключена): автопрокрутка отключена.

Настройка защиты от ударов

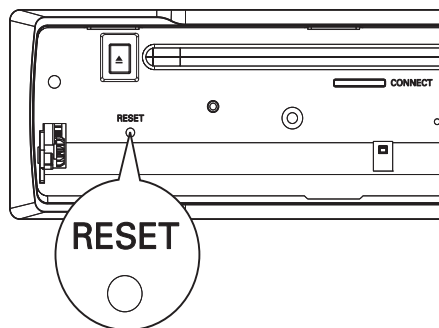
В зависимости от характеристик машины и качества дорожного покрытия можно включить или отключить защиту от ударов.

- 1 Нажмите и удерживайте **MENU/DISP** не менее 3 секунд.
- 2 Нажимайте ▲ или ▼, пока на экране не появится индикация **[ESP]**.
- 3 Поверните Φ , чтобы выбрать параметр:
 - **[ESP 10 S]**: выберите этот параметр, если дорожное покрытие хорошее.
 - **[ESP 40 S]**: выберите этот параметр, если дорожное покрытие плохое.

Сброс

Можно восстановить настройки устройства по умолчанию.


- 1 Отсоедините переднюю панель (см. 'Отсоединение передней панели' на стр. 25).
- 2 Нажмите кнопку сброса с помощью шариковой ручки или похожего предмета.
 - ↳ Пользовательские настройки, такие как сохраненные каналы и настройки звука, будут потеряны.

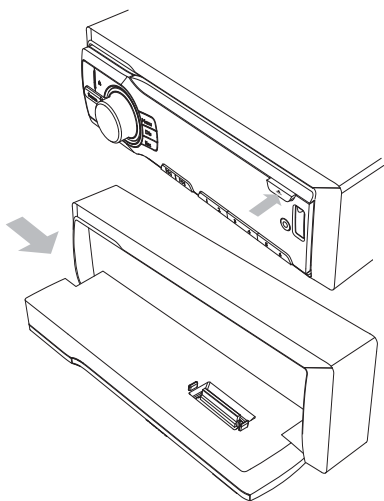


8 Дополнительная информация

Отсоединение передней панели

Для предотвращения кражи можно снять переднюю панель.

- 1 Для отсоединения панели нажмите .
- 2 Нажмите на левую сторону панели.

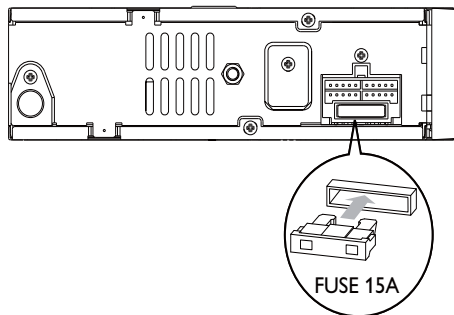


- 3 Потяните панель на себя, чтобы снять ее с рамы.
- 4 Храните панель в чехле, входящем в комплект поставки. Так вы сможете защитить ее от повреждения или загрязнения.

Замена предохранителя

Если поврежден предохранитель...

- 1 Проверьте электрическое соединение.
- 2 Приобретите предохранитель, который соответствует напряжению поврежденного предохранителя.
- 3 Замените предохранитель.



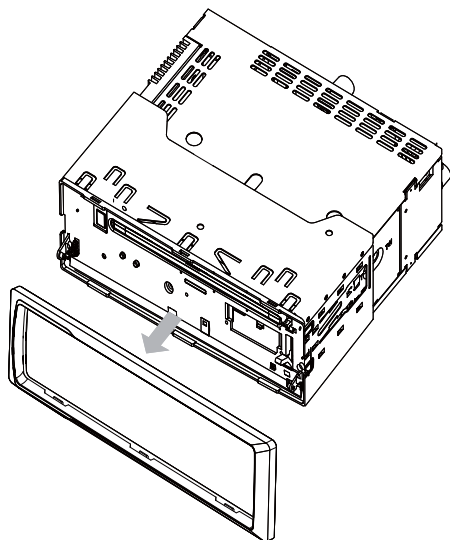
Примечание

- Если новый предохранитель снова сгорел, возможно, существует какая-то более серьезная неисправность. Свяжитесь с торговой организацией Philips.

Извлечение устройства

Можно снять устройство с приборной панели.

- 1 Отсоедините переднюю панель.
- 2 Извлеките устройство с помощью специальных ключей.



9 Сведения об изделии

Примечание

- Информация о продукте может быть изменена без предварительного уведомления.

Источник питания	12 В постоянного тока (11 В–16 В), отрицательное заземление
Предохранитель	15 А
Удовлетворяющее требованиям сопротивлению динамика	4–8 Ω
Максимальная выходная мощность	45 Вт × 4 канала
Длительная выходная мощность	22 Вт × 4 – среднеквадратичной мощности (4 Ω 10% – коэффициент нелинейных искажений)
Выходное напряжение предусилителя	2,0 В
Уровень Аух-in	≥ 500 мВ
Габариты (Ш × В × Г)	188 × 58 × 206 мм
Вес	1,57 кг
Диапазон рабочих температур	-20°C ~ 70°C

Радио

Диапазон частот – FM	65.0 - 74.0 МГц 87.5 - 108.0 МГц (шаг - 100 кГц при автопоиске, 50 кГц - при поиске вручную)
Диапазон частот – AM(MW)	522–1620 кГц (9 кГц)
Пороговая чувствительность – FM	8 μ V
Пороговая чувствительность – AM (MW) (отношение сигнал-шум = 20 дБ)	30 μ V

10 Устранение неполадок



Внимание

- Запрещается снимать корпус устройства.

Для сохранения действия условий гарантии запрещается самостоятельно ремонтировать систему.

При возникновении неполадок в процессе использования данной системы перед обращением в сервисную службу проверьте следующие пункты. Если не удастся решить проблему, посетите веб-сайт Philips (www.philips.com/support). При обращении в компанию Philips устройство должно находиться рядом, и номер модели и серийный номер должны быть доступны.

Отсутствует питание/звук.

- Двигатель автомобиля не включен. Включите двигатель.
- Неверно подключен кабель. Проверьте подключение.
- Сгорел предохранитель. Замените предохранитель.
- Слишком низкий уровень громкости. Отрегулируйте громкость. (см. 'Регулировка громкости' на стр. 21)
- Если вышеописанные рекомендации не помогли, нажмите кнопку RESET.
- Убедитесь, что дорожка имеет совместимый с аудиосистемой формат.

Во время трансляции присутствуют помехи.

- Слишком слабые сигналы. Переключитесь на другие радиостанции с более сильными сигналами.
- Проверьте подключение автомобильной антенны.
- Если трансляция осуществляется в режиме стерео, выберите режим моно.

Не удается воспроизвести диск

- Убедитесь, что диск вставлен этикеткой вверх.
- Для очистки диска используйте ткань из микроволокна, протирайте диск от центра к краям прямыми движениями.
- Диск может быть поврежден. Попробуйте воспроизвести другой диск.
- Убедитесь, что диск CD/CD-R/CD-RW финализирован.
- Убедитесь, что диск записан без использования технологий защиты авторских прав.

При воспроизведении компакт-диска пропускаются дорожки

- Убедитесь, что компакт-диск не поврежден и не загрязнен.
- Убедитесь, что режим воспроизведения в случайном порядке отключен.

Не удается извлечь диск

- Нажмите и удерживайте кнопку .

Предустановленные радиостанции удалены.

- Неверно подключен кабель аккумулятора. Подключите кабель аккумулятора к разъему, который постоянно используется.

11 Глоссарий

М

MP3

Файловый формат с системой сжатия звуковых данных. MP3 — это аббревиатура от Motion Picture Experts Group 1 (или MPEG-1) Audio Layer 3. Использование формата MP3 позволяет записывать на один диск CD-R или CD-RW в 10 раз больше данных, чем на обычный компакт-диск.

W

WMA (Windows Media Audio)

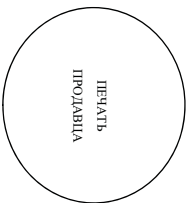
Формат аудиофайлов, принадлежащий корпорации Майкрософт, часть технологии Microsoft Windows Media. Включает в себя инструменты Microsoft Digital Rights Management, а также технологии кодирования Windows Media Video и Windows Media Audio.

ГАРАНТИЙНЫЙ ТАЛОН НА АВТОМОБИЛЬНЫЕ МУЛЬТИМЕДИЙНЫЕ УСТРОЙСТВА

Модель:	Заполнение обязательно
Серийный номер:	Заполнение обязательно
Дата продажи:	Заполнение обязательно

ПРОДАВЕЦ:

Название торговой организации:	Заполнение обязательно
Телефон торговой организации:	Заполнение обязательно
Адрес и E-mail:	Заполнение опциональное



Изделие получило исправное состояние.
С нижеприведенными гарантийными обязательствами ознакомлен и согласен.
Весь изложенное в инструкции по эксплуатации и гарантийном талоне обязуюсь
выполнять и гарантирую выполнение всеми пользователями изделия.

(подпись покупателя)

(ФИО покупателя)

Внимание! Гарантийный талон недействителен при его неправильном или неполном
заполнении и без печати продавца.

Уважаемый Потребитель!

Благодарим Вас за покупку Автомобильного Мультиимидинового Устройства (АМУ) марки Филипп.

Дополнение к инструкции пользователя.

К АМУ относятся автомобили, автомобильные мультиимидиные центры, автомобильные тонеры, усилители.

При покупке АМУ обязательно просим проверить правильность заполнения гарантийного талона. Серийный номер и наименование модели приобретенного Вами АМУ должны быть идентичны записи в гарантийном талоне. Не допускается внесения в талон каких-либо изменений, исправлений. В случае неправильного или неполного заполнения гарантийного талона немедленно обратиться к продавцу.

АМУ представляет собой технически сложный товар. При бережном и внимательном отношении и использовании его в соответствии с правилами пользования оно будет надежно служить Вам долгие годы. В ходе эксплуатации не допускайте механических повреждений, попадания вонючьх, посторонних предметов, жидкостей, насекомых и пр., в течение всего срока службы следите за сохранностью идентификационной наклейки с обозначением наименования модели и серийного номера изделия. Во избежание возможных недоразумений, сохраняйте в течение срока службы документы, прилагаемые к товару при его продаже (данный гарантийный талон, товарный и кассовый чеки, накладные, данную инструкцию пользователя и иные документы). Если в процессе эксплуатации изделия Вы сочтете, что параметры его работы отличаются от изложенных в инструкции пользователя, рекомендуем обратиться за консультацией в наш Информационный центр. Купленное Вами изделие требует специальной установки и подключения. Рекомендуем обратиться в организацию, специализирующуюся на оказании такого рода услуг. Либо (компания), осуществившие Ваш установку, несет ответственность за правильность проведённой работы. Помните, квалифицированная установка и подключение изделия существенны для его дальнейшего правильного функционирования и гарантийного обслуживания.

Условия гарантии.

- Срок гарантии на АМУ составляет 12 месяцев с момента передачи товара Потребителю, но не более 36 месяцев с даты изготовления
 - Срок гарантии на составные части* составляет 6 месяцев с момента передачи товара Потребителю, но не более 36 месяцев с даты изготовления.
 - * К составным частям изделия относятся: камеры заднего вида, дуглы, дистанционного управления (проводные и беспроводные), антенны и переходники для них, носители информации различных типов, а также иные части, прилагаемые к основному изделию.
 - Срок службы Изделия составляет 24 месяца с передачи товара Потребителю, но не более 36 месяцев с даты изготовления.
- Информацию о дате изготовления изделия Вы можете установить по серийному номеру (xxxxxГГННxxxxxx), (где ГГ – год, а НН номер недели (например А1011025123456789 – 25 неделя 2010 года)), либо получить, позвонив в Информационный Центр Филипп
- По окончании срока службы обратиться в авторизованный сервисный центр для проведения профилактических работ и получения рекомендаций по дальнейшей эксплуатации изделия.

Настоящие условия гарантии распространяются только на АМУ, приобретенные и используемые исключительно для личных, семейных, домашних и иных нужд, не связанных с осуществлением предпринимательской деятельности. Гарантийное обслуживание не распространяется на изделия, недостатки которых возникли вследствие:

1. Нарушения потребителем правил эксплуатации, хранения или транспортировки товара
2. Действий третьих лиц:
 - ремонта неуполномоченными лицами;
 - внесения несанкционированных изменений или схемотехнических изменений и изменений программного обеспечения
 - отклонения от Государственных Технические Стандартов (ГОСТов) и норм питающих, телекоммуникационных и кабельных сетей;
 - неправильной установки и подключения изделия;
3. Действия непреодолимой силы (стихия, пожар, молния и т.п.);
4. Действий не распространяется также на расходные материалы и аксессуары, к примеру, но не только: элементы питания (батарейки), наушники, чехлы, монтажные приспособления, соединительные кабели и пр.

Любую информацию о работе изделия, расположении сервисных центров и о сервисном обслуживании Вы можете получить в Информационном Центре

Телефон: (495) 961-1111, 8 800 200-0880 (бесплатный звонок по России).
Интернет: www.philips.ru

