

OLYMPUS[®]

© 2008 OLYMPUS IMAGING CORP.

VS977902
Printed in China

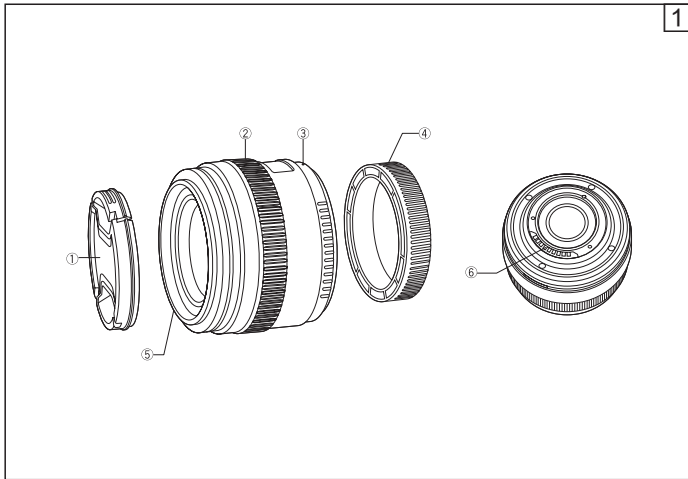
OLYMPUS[®]



ZUIKO DIGITAL
35mm f3.5 MACRO



- | | |
|-------------------------------------|-------------------------------------|
| 4 - EN INSTRUCTIONS | 32 - LV NORĀDĪJUMI |
| 6 - BG ИНСТРУКЦИИ | 34 - NL AANWIJZINGEN |
| 8 - CZ NÁVOD K POUŽITÍ | 36 - NO INSTRUKSJONER |
| 10 - DE BEDIENUNGSANLEITUNG | 38 - PL INSTRUKCJA |
| 12 - DK BETJENINGSVEJLEDNING | 40 - PT INSTRUÇÕES |
| 14 - EE JUHISED | 42 - RO INSTRUCȚIUNI |
| 16 - ES INSTRUCCIONES | 44 - RU ИНСТРУКЦИЯ |
| 18 - FI KÄYTTÖOHJEET | 46 - SE BRUKSANVISNING |
| 20 - FR MODE D'EMPLOI | 48 - SI NAVODILA |
| 22 - GR ΟΔΗΓΙΕΣ | 50 - SK NÁVOD NA POUŽITIE |
| 24 - HR UPUTE | 52 - SR UPUTSTVO ZA UPOTREBU |
| 26 - HU HASZNÁLATI ÚTMUTATÓ | 54 - TR TALİMATLAR |
| 28 - IT ISTRUZIONI | 56 - UA ІНСТРУКЦІЯ |
| 30 - LT INSTRUKCIJA | 58 - AR الإرشادات |



EN INSTRUCTIONS

Thank you for purchasing this Olympus product. To ensure your safety, please read this instruction manual before use, and keep it handy for future reference.

Name of parts (Fig. 1)

- ① Front cap, ② Focus ring,
- ③ Mount index, ④ Rear cap,
- ⑤ Filter mount thread, ⑥ Electrical contacts

Notes on Shooting

- Edges of pictures may be cut off if more than one filter is used or if a thick filter is used.
- The optional EC-14 Teleconverter can be used in the following conditions:

Focus adjustment	Working distance
AF	25 cm – ∞ (infinity) [9.8 in. – ∞ (infinity)]
MF	16.8 cm – ∞ (infinity) [6.6 in. – ∞ (infinity)]

- Can be used with the optional EC-20 teleconverter in manual focusing (MF) mode.
- The optional EX-25 Extension Tube can be used in the following conditions:

Focus adjustment	Working distance	Magnification (): When converted to 35 mm film camera
MF	14.6 cm – 15.6 cm (5.8 in. – 6.1 in.)	0.70× – 1.68× (1.40× – 3.36×)

- Ring Flash RF-11 / Twin Flash TF-22: the optional FR-1 Flash Adapter Ring is required.

Main Specifications

Mount	: Four Thirds Mount
Focal distance	: 35 mm
Max. aperture	: f3.5
Image angle	: 34°
Lens configuration	: 6 groups, 6 lenses Multilayer film coating (partially single layered)
Iris control	: f3.5 to f22
Shooting range	: 0.146 m (0.5 ft.) to ∞ (infinity)

OLYMPUS NORGE AS
Postboks 119 Kjelsås, 0411 OSLO, Tel.: 23 00 50 50

OLYMPUS BELGIUM N.V.
Boomsesteenweg 77, 2630 Aartselaar, Tel.: (03) 870 58 00

OLYMPUS POLSKA SP. Z O.O.
ul. Suwak 3, 02-676 Warszawa
tel. 022 – 366 00 77, faks 022 – 831 04 53

OLYMPUS PORTUGAL, SA
Rua Antero de Quental, 221 – Loja 11
4455-586 Perafita, Tel.: +351 229 999 800

Rua Fernando Lopes Graça
19 - L/M Telheiras 1600-805 Lisboa
Tel.: +351 217 523 067

OLYMPUS ROMANIA
Str. Buzzești nr. 50-52, Buzzești Business Center, et.11, Sector 1,
București, cod poștal 011015,
tel/fax: 0314100032

Олимпус Сервис Фасилити Рус
г. Москва, ул. Электрозаводская, д. 27, стр. 8
Тел.: +7 495 540 70 71

OLYMPUS SVERIGE AB
Pyramidvägen 5, 169 56 Solna, Sweden
Tel.: +46 8 7353400, Fax: +46 8 7353410

OLYMPUS SLOVENIJA D.O.O.
Baznikova 2, SI-1000 Ljubljana, Tel.: +386 1 236 33 20

OLYMPUS SK SPOL. S R.O.
Slovnaftská 102, 821 07 Bratislava, Tel.: +421 2 4920 9411
e-mail: info@olympus.sk, servis@olympus.sk

OLYMPUS D.O.O.
Đorđa Stanojevića 12, 11070 Beograd
Tel.: +381 11 2222-914, Fax: +381 11 2222-910
www.olympus.co.yu

DATAPRO ÇAĞRI MERKEZİ İSTANBUL
(212) 331 04 00

İSTANBUL (ANADOLU YAKASI)
Alemdağ Cad. Bayır Sok. Aydın Güzel İş Merkezi No :
5/1 Kısıklı/Üsküdar

İSTANBUL (AVRUPA YAKASI)
Talatpaşa Mah. Emirgazi Cad. No :3 Kağıthane

BURSA
Yalova yolu 4.km Buttım İş Merkezi
C1 Blok No:170 G4 Kapısı Girişi 1. Kat Osmangazi / Bursa

ANKARA
Öveçler Ata Mahallesi 2. Cadde 119/21-23Dikmen / Çankaya / Ankara

İZMİR
Mürsel Paşa Bulvarı 1266 Sokak No:6 Zeminkat Basmahane / İzmir

SAMSUN
Rasathane Mah. Osmaniye Cad. No: 65
55030 Samsun

ADANA
Reşatbey Mah. 5.Ocak Cad. No: 52/A
Seyhan / Adana

АВТОРИЗОВАНИ СЕРВИСНИ ЦЕНТРИ
УКРАЇНА ТОВ «СОНІКО УКРАЇНА»,
м Київ, вул. Щусєва 10, тел. (044) 251-29-68
УКРАЇНА ТОВ «КРОК-ТТЦ», м Київ, пр-т
Маяковського 26, тел. (044) 459-42-55, 204-72-55

BG ИНСТРУКЦИИ

Благодарим ви за закупуването на този продукт Olympus. За да подситеgurите безопасността си, преди употреба прочетете настоящата инструкция за експлоатация и я запазете за бъдещи справки.

Наименования на частите (фиг. 1)

- 1 Предна капачка на обектива,
- 2 Гривна за фокусиране, 3 Монтажен маркер,
- 4 Задна капачка на обектива,
- 5 Резба за прикрепяне на филтъра,
- 6 Електрически контакти

Забележки при снимане

- Краищата на снимките може да се повредят, ако се използва повече от един или дебел филтър.
- Допълнителният телеконвертор EC-14 може да се използва при следните условия:

Настройване на фокуса	Работно разстояние
AF	25 см – ∞ (безкрайност)
РФ	16,8 см – ∞ (безкрайност)

- Може да се използва заедно с телеконвертора EC-20, предлаган допълнително в режим ръчно фокусиране (MF).
- Допълнителният удължителен пръстен EC-25 може да се използва при следните условия:

Настройване на фокуса	Работно разстояние	Увеличение (): При преобразуване в фотоапарат с 35 мм филм
РФ	14,6 см – 15,6 см	0,70× – 1,68× (1,40× – 3,36×)

- Рингова светкавица RF-11 / Сдвоена светкавица TF-22: изисква се допълнителният адаптерен пръстен за светкавица FR-1.

Основни технически данни

Байонетен пръстен : Байонет Four Thirds
Фокусно разстояние : 35 мм
Макс. диафрагма : f3.5
Ъгъл на изображението : 34°
Конфигурация на обектива : 6 групи, 6 лещи
Многослойно просветляване (частично еднослойно просветляване)

- Контрол на ириса : f3.5 до f22
Обхват на снимане : 0,146 м до ∞
(безкрайност)
Настройка на : Превключване между
фокуса автоматичен и ръчен
режим
Тегло : 165 г (без капачката)
Размери : Макс. диам. Ø 71 ×
Обща дължина 53 мм
Резба за
прикрепяне на
филтъра диаметър : 52 мм

- Техническите данни подлежат на промяна без предизвестие или задължение от страна на производителя.

За клиенти в Европа



Маркировката «СЕ» показва, че този продукт отговаря на европейските изисквания за безопасност, здравеопазване, опазване на околната среда и защита на потребителите. Продуктите с маркировка «СЕ» са предназначени за продажба в Европа.

Предпазни мерки:
Задължително прочетете следното

 **Предупреждения: Мерки за безопасност**

- Не гледайте към слънцето през обектива. Това може да причини слепота или увреждане на зрението.
- Не оставяйте обектива без капачката. Фокусирането на слънчева светлина през обектива може да причини пожар.
- Не насочвайте обектива на фотоапарата към слънцето. Снопът слънчеви лъчи през обектива ще се фокусира във фотоапарата и може да причини неизправност или пожар.

• **Европейска техническа поддръжка за клиенти**

Посетете нашата уеб страница
<http://www.olympus-europa.com>
или позвънете на:

+49 180 5 - 67 10 83 или
+49 40 - 237 73 48 99 (таксува се)

RU ИНСТРУКЦИЯ

Спасибо за выбор продукции Olympus.
Для обеспечения безопасности эксплуатации объектива, пожалуйста, прочтите данное руководство по эксплуатации и держите его под рукой, чтобы обратиться к нему в случае необходимости.

Перечень компонентов (Рис. 1)

- ① Передняя крышка, ② Фокальное кольцо,
- ③ Указатель крепления, ④ Задняя крышка,
- ⑤ Резьба для крепления фильтра,
- ⑥ Электрические контакты

Примечания по съемке

- При использовании нескольких фильтров или фильтра большой толщины возможно обрезание краев снимков.
- Может использоваться с опциональным трансфокаторным преобразователем ЕС-14 в следующих условиях:

Фокус настройка	Рабочий диапазон
AF	25 см – ∞ (бесконечность)
MF	16,8 см – ∞ (бесконечность)

- Может использоваться с дополнительным ЕС-20 телеконвертером в режиме ручной фокусировки (MF).
- Может использоваться с опциональным удлинителем тубусом EX-25 в следующих условиях:

Фокус настройка	Рабочий диапазон	Увеличение (): Если преобразуется для фотоаппарата с 35-мм пленкой.
MF	14,6 см – 15,6 см	0,70× – 1,68× (1,40× – 3,36×)

- Кольцевая вспышка RF-11 / двойная вспышка TF-22: необходима опциональная кольцевая насадка-адаптер FR-1.

Основные спецификации

Байонет	: Байонет Four Third
Фокусное расстояние	: 35 мм
Макс. диафрагма	: f3,5
Угол изображения	: 34°
Конфигурация объектива	: 6 групп, 6 линз
	Многослойное пленочное покрытие (частично однослойное)

Регулировка диафрагмы	: от f3,5 до f22
Расстояние съемки	: 0,146 м до ∞ (бесконечность)
Регулировка фокуса	: Переключение AF / MF
Вес	: 165 г (без крышки)
Размеры	: Макс. диам. Ø 71 × общая длина 53 мм
Резьба для крепления фильтра диаметр	: 52 мм

- Технические характеристики могут быть изменены без предварительного уведомления и каких-либо обязательств со стороны изготовителя.

Для покупателей в Европе



Значок «CE» указывает на то, что данный продукт соответствует европейским требованиям по безопасности, охране здоровья, окружающей среды и защите прав потребителя. Продукты со значком CE предназначены для продажи в Европе.

Меры предосторожности: Обязательно прочтите следующее

Предупреждения: Меры предосторожности

- Не смотрите через объектив на солнце. Это может привести к потере зрения или повреждению глаз.
- Не оставляйте объектив без крышки. Сфокусированный объективом солнечный свет может привести к пожару.
- Не направляйте объектив фотоаппарата на солнце. Солнечный свет сосредоточится в объективе и сфокусируется внутри камеры, что может привести к сбоям в работе фотоаппарата или пожару.

• Техническая поддержка пользователей в Европе

Пожалуйста, посетите нашу страницу в Интернете: <http://www.olympus-europa.com> или позвоните:

Тел.: 00800 - 67 10 83 00 (бесплатно)
+49 180 5 - 67 10 83 или
+49 40 - 237 73 48 99 (платно)

OLYMPUS SERVICE DEPARTMENT

P.O.Box 222, Southall Middlesex UB2 4SH

Tel.: (0207) 2530513, www.olympus.co.uk

BULGARIA REP. OFFICE OLYMPUS C&S

blvd. Bulgaria 88, entr. 2, fl.1, ap. 3, 1680 Sofia, Bulgaria

Tel./Fax: +359 2 854 84 14, www.olympus.bg

OLYMPUS C&S, SPOL. S.R.O.

Evropská 176, 160 41 Praha 6, Tel.: +420 800 167777

OLYMPUS IMAGING EUROPA GMBH

Wendenstr. 14-18, D-20097 Hamburg, Tel.: (040) 237730

Versandadresse Reparaturen: Olympus Deutschland GmbH

Bredowstrasse 20, 22113 Hamburg,

Tel.: (040) 23773 4121

OLYMPUS DANMARK A/S

Tempovej 48-50, 2750 Ballerup,

Tlf.: +45 44 73 47 00

OLYMPUS ESTONIA OÜ

Järvevana tee 9, 11314 Tallinn, www.olympus.ee

Tel.: +372 65 49 541, Hoolduse tel.: +372 65 49 531

OLYMPUS ESPAÑA S.A.U.

Domenico Scarlatti, 11, 28003 Madrid

Tel.: +34 902 444 104, Fax: +34 191 343 1917

e-mail: st-consumo@olympus.es

OLYMPUS FINLAND OY

Äyritie 12 B, 01510 VANTAA,

Puh. (09) 875 810

OLYMPUS FRANCE CENTRE TECHNIQUE

Parc d'Affaires Silic, 55, rue de Monthléry,

94533 Rungis Cedex, Service clients tél.: 0810 223 223

E-Mail: image-son.sav@olympus.fr

FOTOMATIC A.E.

Αποκλειστική Διανομή Ελλάδα

ΚΟΥΡΤΙΔΟΥ 121 – 111 43 ΑΘΗΝΑ,

ΤΗΛ.: (210) 21.11.860 – FAX: (210) 21.11.850

Μ. ΠΗΓΑ 30 – 731 31 ΧΑΝΙΑ,

ΤΗΛ.: (28210) 91.081 – FAX: (28210) 74.601

www.olympus.com.gr – info@fotomatic.gr

OLYMPUS D.O.O. ZA TRGOVINU

Avenija Većeslava Holjevca 40, HR-10020 Zagreb,

Tel.: +385 1 4899 000, Fax: +385 1 4899 029

OLYMPUS HUNGARY KFT.

1382 Budapest 62, Pf. 838, Tel.: +36 1 250 9377

POLYPHOTO S.P.A.

Via C. Pavese 11/13, 20090 Opera/Milano, Tel.: (02) – 530021

OLYMPUS LITHUANIA UAB

Seskinės 55A, Vilnius, LT-07159 Lithuania,

Tel.: +370 5 233 00 21

OLYMPUS LATVIA SIA

Vienības gatve 87 b, LV-1004 Rīga, Tālr.: +371 762 33 34

OLYMPUS NEDERLAND B.V.

Industrieweg 44, 2382 NW Zoeterwoude

Tel.: 0031 (0)71-5821888, www.olympus.nl