

# HYUNDAI



**H-1401**



**CD/MP3 RADIO PLAYER**

**CD/MP3-СТЕРЕОМАГНИТОЛА**

---

**Instruction manual**

**Руководство по эксплуатации**

# Руководство по эксплуатации

## Уважаемый покупатель!

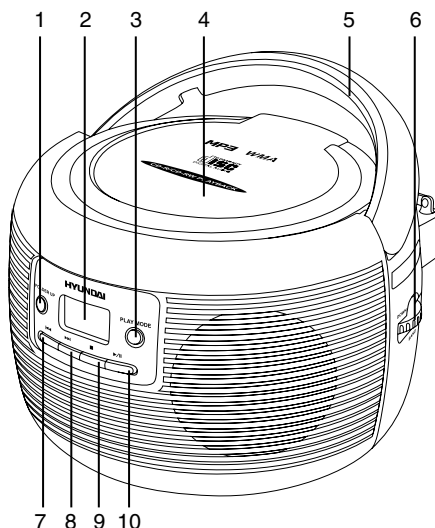
Благодарим Вас за покупку нашего изделия. Чтобы понять, как правильно и безопасно пользоваться Вашей моделью изделия, рекомендуется тщательно изучить настоящее руководство перед включением, регулировкой и эксплуатацией изделия. Сохраняйте руководство для использования в будущем.

### Описание

1. Кнопка FOLDER UP
2. ЖК дисплей
3. Кнопка PLAY MODE
4. Крышка отсека для дисков
5. Ручка
6. Регулятор TUNING
7. Кнопка ◀◀
8. Кнопка ▶▶
9. Кнопка ■
10. Кнопка ▶||

#### Не показано на рисунке:

- Регулятор громкости VOLUME (на левой панели)
- Разъем для шнура питания (на задней панели)
- Переключатель FUNCTION (на задней панели)
- Телескопическая FM антенна (на задней панели)
- Вход AUX (на задней панели)
- Отсек для батарей (на нижней панели)



### Меры безопасности

- **Внимание:** В руководстве приводятся важные указания по эксплуатации и уходу. Сохраните руководство по эксплуатации для последующего

использования.

- **Высокое напряжение:** В приборе находятся оголенные провода высокого напряжения. Напряжение внутри прибора достаточно высокое, чтобы вызвать удар электрическим током.

- **Предупреждение:** Во избежание удара электрическим током не демонтируйте корпус устройства. Доверяйте ремонт только квалифицированным специалистам. Не используйте устройство в местах, где оно может подвергнуться воздействию воды, влаги и пыли. Убедитесь, что посторонние предметы не попали внутрь изделия; они могут вызвать сбой в работе или стать причиной поражения электрическим током.

## Источники питания

### Работа от батарей

- Откройте крышку отсека для батарей.
- Вставьте 8 батарей типа R-14 или UM-2 или C, соблюдая полярность, иначе устройство не будет работать.
- Закройте крышку отсека для батарей.

### Питание от сети переменного тока

- Перед первым использованием устройства проверьте, соответствует ли электропитание устройства, указанное в таблице технических характеристик, электропитанию в Вашей локальной сети.
- Подсоедините соответствующий конец электрошнура к разъему питания на задней панели устройства.
- Вставьте вилку электрошнура в розетку.

### Внимание:

- Если устройство работает только от сети питания или не будет использоваться более двух недель, извлеките

батарей из отсека. Невыполнение этого требования может привести к повреждению устройства.

- Всегда отключайте устройство от сети питания, если оно не будет эксплуатироваться долгое время.

## Использование радиоприемника

- Установите переключатель режимов FUNCTION в положение FM или AM.
- Вращая регулятор настройки радио TUNING, настройтесь на частоту нужной радиостанции.
- С помощью регулятора громкости VOLUME установите желаемый уровень громкости звука.
- Для того чтобы выключить магнитолау, установите переключатель режимов FUNCTION в положение OFF (выкл).

### Антенна

- Для достижения лучшего приема FM радиосигнала, вытяните телескопическую антенну, которая расположена на задней панели прибора.
- Для приема AM сигнала устройство оснащено встроенной антенной; для лучшего приема вращайте магнитолау в различных направлениях.

## Разъем AUX

Вы можете прослушивать внешнее аудио устройство (напр., CD-плеер), подключив его к данному устройству при помощи линейного разъема AUX.

- Чтобы подключить внешнее устройство используйте стандартный кабель

со штекерами 3,5 мм (не входит в комплект) для подсоединения разъема для наушников или линейного разъема внешнего аудио устройства к разъему AUX данного устройства.

- Установите переключатель FUNCTION в положение AM.
- Включите внешнее устройство.

## Использование CD проигрывателя

- Установите переключатель режимов FUNCTION в положение CD.
- Откройте отсек для дисков, потянув за желоб на крышке. Вставьте компакт-диск в отсек надписями вверх и, нажав на крышку, закройте ее.

### Режим воспроизведения/паузы/остановки воспроизведения

- Для запуска воспроизведения нажмите кнопку ►/II.
- Для временного прерывания воспроизведения (паузы) еще раз нажмите кнопку ►/II.
- Чтобы остановить воспроизведение, нажмите кнопку ■.
- Для извлечения компакт диска из отсека откройте крышку отсека для дисков.
- Всегда нажимайте кнопку ■ перед открытием отсека для дисков.
- Для выключения CD проигрывателя переведите переключатель режимов FUNCTION в положение OFF (выкл).
- Для MP3 дисков: в режиме остановки воспроизведения нажимайте кнопку FOLDER UP, чтобы выбрать нужную папку. Затем нажмите кнопку ►/II, чтобы начать воспроизведение

первого трека в папке (только если на диске содержится несколько папок).

### Режим перехода к предыдущей/следующей композиции

- Во время воспроизведения нажмите кнопку ►► один раз для перехода к следующему треку или нажимайте кнопку несколько раз, пока номер нужного Вам трека не отобразится на дисплее.
- Нажмите кнопку ◀◀ один раз для возврата к началу текущего трека.
- Нажмите ◀◀ более одного раза для перехода к предыдущему треку.

### Быстрый поиск фрагмента трека

Нажмите и удерживайте кнопки ◀◀ /►►. Диск будет воспроизводиться с высокой скоростью и при низком уровне звука. Когда Вы узнаете фрагмент трека, который Вы хотите прослушать, отпустите кнопки ◀◀/►► для возобновления нормального воспроизведения.

### Режим воспроизведения

#### В режиме воспроизведения аудио CD:

- Для повторного воспроизведения прослушанной композиции нажмите один раз кнопку PLAY MODE.
- Для повторного прослушивания всех композиций на диске нажмите кнопку PLAY MODE дважды.
- Для воспроизведения треков в произвольном порядке нажмите кнопку PLAY MODE трижды.
- Для отмены повторного воспроизведения и воспроизведения в произвольном порядке нажмите кнопку PLAY MODE четыре раза.


## В режиме воспроизведения MP3 диска:


- Для повторного воспроизведения прослушанной композиции нажмите один раз кнопку PLAY MODE.
- Для повторного воспроизведения всех композиций в папке нажмите кнопку PLAY MODE дважды.
- Для повторного воспроизведения всех композиций на диске нажмите кнопку PLAY MODE трижды.
- Для воспроизведения треков в произвольном порядке нажмите кнопку PLAY MODE четыре раза.
- Для отмены повторного воспроизведения и воспроизведения в произвольном порядке нажмите кнопку PLAY MODE пять раз.


## **Программирование порядка воспроизведения композиций**


- Используя функцию программирования, Вы можете установить любую последовательность воспроизведения композиций. Вы можете задать воспроизведение до 20 разных композиций или одну любую композицию до 20 раз. Перед началом программирования нажмите кнопку .
- Нажмите один раз кнопку PLAY MODE.
- С помощью кнопок   выберите желаемый трек.
- Для запоминания выбранной композиции нажмите кнопку PLAY MODE еще раз.
- Для того чтобы внести в память другие треки, повторяйте два предыдущих действия.
- Если на диске содержатся папки с файлами, для выбора другой папки нажимайте кнопку FOLDER UP перед

выбором трека.

- Для начала воспроизведения запрограммированных композиций нажмите кнопку .

 Вы можете удалить программу одним из следующих способов:

- открытием дверцы отсека для дисков;
- выбором радио в качестве источника сигнала;
- нажатием кнопки ;
- выключением устройства.

 Качественное звучание без помех и сбоев гарантируется только при воспроизведении лицензионных CD-R/CD-RW дисков.

## **Чистка и уход**

- Проверяйте батареи регулярно. Извлеките батареи, если они разрядились, если прибор не будет использоваться на протяжении продолжительного времени или работает от сети питания.
- Предохраняйте Ваше устройство от попадания влаги или воздействия высокой температуры.
- Не используйте устройство в местах, где оно может подвергнуться воздействию воды, влаги и пыли.
- Если необходимо, протрите корпус устройства при помощи слегка влажной ткани, при этом убедитесь, что устройство отключено от сети питания.
- Извлекая диск, держите его только за края. Не дотрагивайтесь до лазерной поверхности диска, т.к. Вы можете поцарапать ее, что приведет к искажению звука или другим проблемам.

# Руководство по эксплуатации

## Комплект поставки

Стереомангнитола	1 шт
Шнур электропитания	1 шт
Руководство по эксплуатации	1 шт
Гарантийный талон	1 шт
Информация для потребителя	1 шт

## Технические характеристики

Воспроизводимые форматы	CDDA, MP3, WMA
Поддержка носителей	CD/CD-R/CD-RW
Электропитание	220 В, 50 Гц (8 батарей R-14/UM2)
Выходная мощность	1,5 Вт x 2
АМ диапазон радиочастот	64 - 108 МГц
FM диапазон радиочастот	540 - 1610 КГц
Вес нетто / брутто	1,1 кг/1,4 кг
Размеры устройства (Д x В x Ш)	195 мм x 195 мм x 126 мм
Размеры коробки (Д x В x Ш)	200 мм x 203 мм x 142 мм

Технические характеристики и функции могут быть изменены заводом-изготовителем без предварительного уведомления в связи с постоянным совершенствованием и улучшением данного устройства.



АИ49

