

Register your product and get support at  
[www.philips.com/welcome](http://www.philips.com/welcome)

HTS6120

---



**PHILIPS**



# Содержание

---

|                                |   |
|--------------------------------|---|
| <b>1 Важная информация</b>     | 4 |
| Важные сведения о безопасности | 4 |
| Сведения о торговой марке      | 6 |

---

|                      |   |
|----------------------|---|
| <b>2 Ваш продукт</b> | 7 |
| Главные особенности  | 7 |
| Обзор изделия        | 8 |

---

|   |    |
|---|----|
| <b>3 Подключение</b>                      | 11 |
| Установка устройства                      | 11 |
| Подключение видеокабелей                  | 12 |
| Подключение сабвуфера                     | 14 |
| Подключение антенны радио                 | 14 |
| Подключение аудиокабелей/других устройств | 15 |
| Подключение шнура питания                 | 17 |
| Монтаж изделия                            | 18 |

---

|   |    |
|---|----|
| <b>4 Начало работы</b>                        | 20 |
| Установите батарейки в пульт ДУ               | 20 |
| Определение соответствующего канала просмотра | 21 |
| Запуск настройки Ambisound                    | 21 |
| Включение прогрессивной развертки             | 23 |
| Использование Philips Easylink                | 24 |
| Выберите источник воспроизведения             | 26 |

---

|  |    |
|--|----|
| <b>5 Воспроизведение</b>                   | 27 |
| Воспроизведение диска                      | 27 |
| Воспроизведение видео                      | 27 |
| Воспроизведение музыки                     | 30 |
| Воспроизведение фото                       | 31 |
| Воспроизведение с устройства USB           | 33 |
| Воспроизведение с портативного медиаплеера | 33 |
| Воспроизведение с iPod                     | 34 |
| Воспроизведение звука с радио              | 35 |

---

|  |    |
|--|----|
| <b>6 Настройка звука</b>                   | 37 |
| Управление громкостью                      | 37 |
| Регулировка низких/высоких частот          | 37 |
| Выбор Ambisound                            | 37 |
| Выбор предустановленного звукового эффекта | 37 |

---

|                               |    |
|-------------------------------|----|
| <b>7 Настройка параметров</b> | 38 |
| Общая настройка               | 38 |
| Настройка звука               | 40 |
| Настройка видео               | 41 |
| Предпочтения                  | 43 |

---

|                                     |    |
|-------------------------------------|----|
| <b>8 Дополнительная информация</b>  | 46 |
| Обновление программного обеспечения | 46 |
| Уход                                | 46 |

---

|                         |    |
|-------------------------|----|
| <b>9 Характеристики</b> | 47 |
|-------------------------|----|

---

|                                |    |
|--------------------------------|----|
| <b>10 Устранение неполадок</b> | 49 |
|--------------------------------|----|

---

|                     |    |
|---------------------|----|
| <b>11 Глоссарий</b> | 51 |
|---------------------|----|

# 1 Важная информация

## Важные сведения о безопасности



### Предупреждение

- Риск перегрева! Никогда не устанавливайте устройство в ограниченном пространстве. Оставляйте не менее 10 см свободного пространства вокруг устройства для обеспечения вентиляции. Убедитесь, что занавески или другие объекты не закрывают вентиляционные отверстия устройства.
- Никогда не размещайте устройство, пульт дистанционного управления или батарейки рядом с открытыми источниками пламени или другими источниками тепла, включая прямые солнечные лучи.
- Устройство предназначено только для домашнего использования. Расположите устройство на достаточном расстоянии от воды, влаги и сосудов с водой.
- Запрещается устанавливать это устройство на другие электрические устройства.
- Во время грозы находитесь на достаточном расстоянии от устройства.
- Если шнур питания или штепсель прибора используются для отключения устройства, доступ к ним должен оставаться свободным.
- Видимое и невидимое лазерное излучение при открытой крышке. Избегайте воздействия лучей.



Данное изделие соответствует основным требованиям и другим соответствующим положениям директив 2006/95/ЕС (Директива по низковольтным устройствам) и 2004/108/ЕС (Директивы по EMC).

## Авторские права



Be responsible  
Respect copyrights

В данном изделии используется технология защиты авторских прав, защищенная в соответствии с некоторыми разделами патентов США и другими правами на интеллектуальную собственность корпорации Macrovision Corporation и других обладателей соответствующих прав. Использование технологии защиты авторских прав должно быть одобрено корпорацией Macrovision и предназначено только для домашнего и другого ограниченного просмотра, если корпорация Macrovision не дает разрешения на другое ее использование. Разборка или реконструирование изделия запрещены.

### Авторские права в Великобритании

Для записи и воспроизведения материалов может потребоваться разрешение владельца авторских прав. Для получения информации ознакомьтесь с актом об авторском праве 1956 г. и актами об охране прав исполнителей 1958-1972 г.г.

## Сетевой предохранитель (только для Великобритании)

Телевизор оснащён одобренной к применению литой вилкой. При необходимости, замена предохранителя производится только на предохранитель того же номинала, указанного на вилке (например, 10 А).

- 1 Снимите крышку отсека предохранителя и извлеките предохранитель.
- 2 Новый предохранитель должен соответствовать BS 1362 и иметь знак утверждения ASTA. При утрате предохранителя обратитесь по месту продажи для уточнения типа предохранителя.

### 3 Установите крышку отсека предохранителя на место.

#### Примечание

- В целях соответствия положениям директивы EMC (2004/108/EC) запрещается снимать вилку изделия с сетевого шнура.

## Утилизация отработавшего изделия и старых батарей



Изделие разработано и изготовлено с применением высококачественных деталей и компонентов, которые подлежат переработке и повторному использованию.



Если изделие маркировано значком с изображением корзины со стрелками это означает, что изделие соответствует директиве Европейского Парламента и Совета 2002/96/EC Узнайте о правилах местного законодательства по отдельной утилизации электротехнических и электронных изделий.

Действуйте в соответствии с местными правилами и не выбрасывайте отработавшее изделие вместе с бытовыми отходами.

Правильная утилизация отработавшего изделия поможет предотвратить возможные негативные последствия для окружающей среды и здоровья человека .



В изделии содержатся батареи, которые попадают под действие директивы ЕС 2002/66/EC, поэтому не выбрасывайте отслужившие батареи вместе с бытовым мусором.

Узнайте о правилах местного законодательства по отдельной утилизации батарей, так как правильная утилизация поможет предотвратить негативные последствия для окружающей среды и здоровья человека.

## О прогрессивной развертке

Потребители должны обратить особое внимание на то, что не все телевизоры высокой четкости полностью совместимы с данным плеером. Это может привести к искажению изображения. В случае возникновения проблем с прогрессивной разверткой 525 или 625 советуем переключить устройство на стандартное разрешение. По вопросам совместимости телевизора с моделями DVD-плеера 525p и 625p, обращайтесь в службу поддержки.

## Сведения о торговой марке



Изготовлено по лицензии Dolby Laboratories. Dolby, Pro Logic и символ двойного D являются торговыми марками Dolby Laboratories.



DivX, DivX Ultra Certified и связанные с ними логотипы являются торговыми марками DivX, Inc и используются по лицензии. Официальная продукция DivX® Ultra Certified.

Воспроизведение всех версий видео DivX® (включая DivX® 6) с улучшенным воспроизведением медиафайлов DivX® и медиаданных формата DivX®.

Воспроизведение видео DivX® с меню, субтитрами и аудиодорожками.



Изготовлено по лицензии согласно патентам №№: 5,451,942; 5,956,674; 5,974,380; 5,978,762; 6,487,535 и другим патентам, выданным США и других странах. DTS и DTS Digital Surround являются зарегистрированными товарными знаками; логотипы и символ DTS являются зарегистрированными товарными знаками компании DTS, Inc. © DTS, Inc., 1996-2008. Все права защищены.



Windows Media и логотип Windows являются торговыми марками или зарегистрированными торговыми марками корпорации Microsoft в США и/или других странах.



HDMI, и логотип HDMI, а так же High-Definition Multimedia Interface являются торговыми марками или зарегистрированными торговыми марками компании HDMI licensing.



Логотипы USB-IF являются торговыми марками Universal Serial Bus Implementers Forum, Inc.



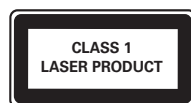
iPod является товарным знаком корпорации Apple Inc., зарегистрированным в США и других странах.

“Сделано для iPod” означает, что данное электронное устройство специально разработано для подключения к изделиям iPod и имеет сертификацию разработчика по соответствию технических характеристик стандартам корпорации Apple.

Корпорация Apple не несет ответственности за функциональность данного устройства или за его соответствие стандартам и требованиям техники безопасности.



ENERGY STAR и маркировка ENERGY STAR являются зарегистрированными в США товарными знаками.



# 2 Ваш продукт

Благодарим вас за выбор продукции Philips! Чтобы воспользоваться всеми преимуществами поддержки Philips, зарегистрируйте ваше изделие на сайте [www.philips.com/welcome](http://www.philips.com/welcome).

## Главные особенности

### Philips Easylink

Данное изделие поддерживает функцию Philips EasyLink, использующую протокол HDMI CEC (управление бытовой электроникой). С помощью одного пульта ДУ можно управлять несколькими устройствами с поддержкой EasyLink, подключенными через разъемы HDMI.

#### Примечание

- Philips не гарантирует 100% функциональной совместимости со всеми устройствами, поддерживающими HDMI CEC.

### Philips Ambisound

Технология Philips Ambisound обеспечивает многоканальное объемное звучание при меньшем количестве громкоговорителей: вы получите охватывающий звук без необходимости устанавливать полный набор АС.

### Повышение качества изображения до 1080p

Наслаждайтесь просмотром дисков с максимально возможным качеством изображения для формата HDTV. Данное устройство поддерживает воспроизведение видеосигнала высокой четкости с разрешением до 1080p, что обеспечивает высокое качество и контрастность изображения. В результате изображение становится более реалистичным и дарит невероятные ощущения при просмотре.

### Высокоскоростное устройство USB 2.0 и MP3 link

Просто подключите устройство USB к соответствующему разьему для воспроизведения файлов формата MP3/WMA/JPEG/DivX или подключите портативный медиапроигрыватель к разьему MP3 LINK для прослушивания музыки в превосходном качестве.

### Синхронизация аудиопотока с воспроизведением видео

Синхронизация аудио- и видеопотоков с помощью запаздывания передачи аудиосигнала, если отправленный видеосигнал медленнее аудиопотока.

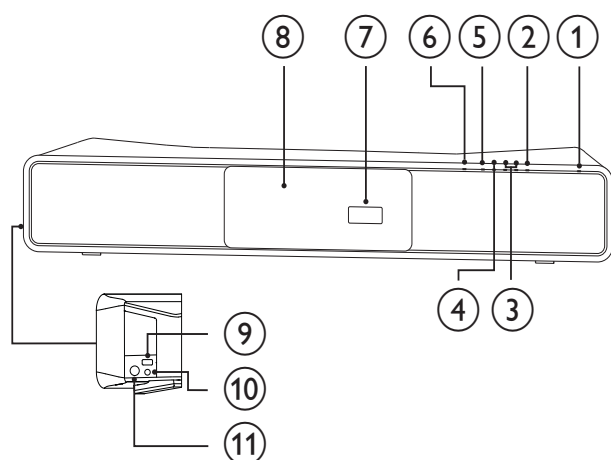
## Коды регионов

Можно просматривать диски со следующими кодами регионов.

| Код региона DVD  | Страны |
|--|--------|
|  | Европа |
|  | Россия |

# Обзор изделия

## Основное устройство

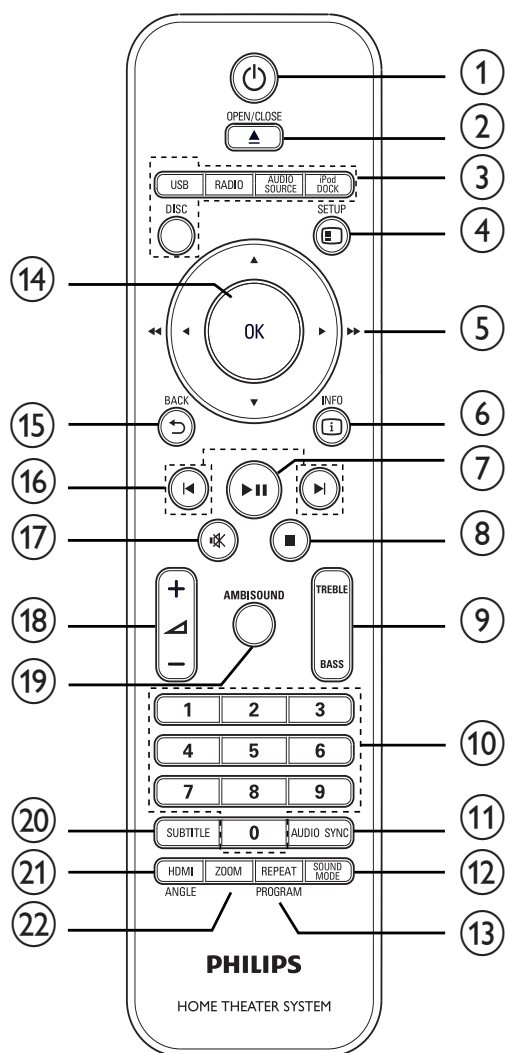


- ① **⏻ (Режим ожидания)**
  - Включение системы домашнего кинотеатра или переключение в режим ожидания.
- ② **SOURCE**
  - Выбор носителя для воспроизведения диска или прослушивания аудиофайлов с подключенного устройства.
- ③ **VOL +/-**
  - Увеличение или уменьшение громкости.
- ④ **■ STOP**
  - Остановка воспроизведения диска.
  - В режиме радио удаляет предустановленную радиостанцию.
- ⑤ **▶|| PLAY/PAUSE**
  - Запуск воспроизведения, пауза или повторный запуск воспроизведения диска.
  - Автоматическая настройка радиостанций в режиме радио во время первоначальной установки.

- ⑥ **▲ OPEN/CLOSE**
  - Открывает или закрывает дисковод.
- ⑦ **Индикаторная панель**
- ⑧ **Отделение для диска**
- ⑨ **🔌**
  - Подключение устройства USB.
- ⑩ **MP3 LINK**
  - Подключение портативного аудиоплеера.
- ⑪ **FOR iPod DOCK**
  - Подключите док-станцию iPod (дополнительное устройство, не входит в комплект).



## Пульт дистанционного управления



### 1 ⏻ (Режим ожидания)

- Включение системы домашнего кинотеатра или переключение в режим ожидания.
- Если функция EasyLink включена, домашний кинотеатр и все совместимые с EasyLink устройства переключаются в режим ожидания. Обратите внимание на то, что для срабатывания данной функции необходимо удерживать кнопку ⏻ (Режим ожидания) нажатой в течение трех секунд.

### 2 ▲ OPEN/CLOSE

- Открывает или закрывает дисковод.

### 3 Кнопки управления источником

- **DISC:** Переход к диску.
- **USB:** Переход к устройству USB.
- **RADIO:** Переключение в режим FM-радио.
- **AUDIO SOURCE:** Выбор источника аудиовхода.
- **iPod DOCK:** Переход к док-станции iPod.

### 4 ⓘ SETUP

- Доступ к или выход из меню настройки.

### 5 ▲▼◀▶ (Кнопки перемещения)

- Перемещение по меню.
- Нажмите кнопку влево или вправо для быстрого перехода вперед и назад.
- В режиме радио нажмите кнопку вверх или вниз для настройки радиочастоты.
- В режиме радио нажмите кнопку влево или вправо, чтобы начать автоматический поиск радиостанции.

### 6 ⓘ INFO

- Режим диска — отображение текущего состояния или информации о диске.
- Режим слайд-шоу — отображение миниатюр.

### 7 ▶|| (Воспроизведение/Пауза)

- Запуск воспроизведения, пауза или повторный запуск воспроизведения диска.
- Автоматическая настройка радиостанций в режиме радио во время первоначальной установки.

### 8 ■ (Стоп)

- Остановка воспроизведения диска.
- В режиме радио удаляет предустановленную радиостанцию.

## 9 TREBLE / BASS

- Выберите режим высоких или низких частот и нажмите +/- для установки уровня высоких или низких частот.

## 10 Цифровые кнопки

- Выбор объекта для воспроизведения.

## 11 AUDIO SYNC

- Выбор языка аудиосопровождения или канала.
- Нажмите и удерживайте для доступа к параметрам синхронизации аудио, затем нажмите +/-, чтобы настроить время задержки воспроизведения аудиопотока.
- В режиме радио: переключение между режимами стерео и моно FM.

## 12 SOUND MODE

- Выбор предварительно установленного звукового эффекта.

## 13 REPEAT / PROGRAM

- Выбор или отключение режима повтора или режима воспроизведения в случайном порядке.
- Сброс предустановленных радиостанций в режиме прослушивания радио: для сброса вручную — нажмите, для автоматического сброса — нажмите и удерживайте.

## 14 ОК

- Подтверждение ввода или выбора.

## 15 BACK

- Возвращение к предыдущему экрану.
- При просмотре DVD доступна функция перехода в меню записей.
- Для VCD версии 2.0 или SVCD при включенной функции PBC: возврат к меню во время воспроизведения.

## 16 (Предыдущий/следующий)

- Переход к следующей или предыдущей записи, разделу или дорожке.

## 17 (Отключение звука)

- Отключение или возобновление звука.

## 18 +/-

- Увеличение или уменьшение громкости.

## 19 AMBISOUND

- Выбор выхода стерео звука или многоканального звука.

## 20 SUBTITLE

- Выбор языка субтитров для видео.

## 21 HDMI / ANGLE

- Выбор разрешения видео для выхода HDMI.
- Нажмите и удерживайте для просмотра видео с различных углов обзора.

## 22 ZOOM

- Увеличение или уменьшение изображения.

# 3 Подключение

Для использования домашнего кинотеатра выполните следующие подключения.

## Основные подключения

- Видео
- Сабвуфер
- Питание

## Дополнительные подключения.

- Радиоантенна
- Аудио
  - Звуковой сигнал от телевизора
  - Звуковой сигнал от кабельной приставки/устройства записи/игровой приставки
- Другие устройства
  - Портативный медиаплеер
  - Устройство USB
  - Док-станция для iPod
- Монтаж домашнего кинотеатра



## Примечание

- Идентификационные данные и сведения о требованиях к электропитанию указаны на задней или нижней панели устройства.
- Перед выполнением или изменением каких-либо подключений убедитесь, что все устройства отключены от розетки электросети.

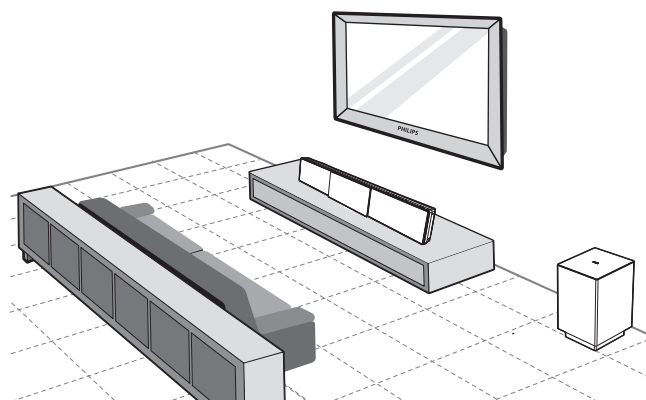


## Совет

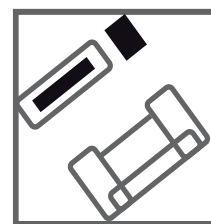
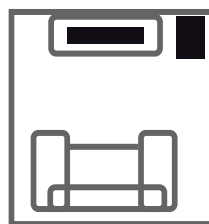
- В зависимости от типа устройства и целей использования, для подключения устройства используются различные разъемы. Для получения подробной информации о подключении устройства обратитесь к интерактивному руководству на веб-сайте [www.connectivityguide.philips.com](http://www.connectivityguide.philips.com).

# Установка устройства

- Установите устройство так, чтобы его нельзя было уронить, столкнуть или перевернуть. Не устанавливайте устройство в замкнутом пространстве.
- Убедитесь в наличии доступа к сетевому шнуру, чтобы иметь возможность быстро отключить устройство от сети электропитания.



- 1 Установите домашний кинотеатр рядом с телевизором параллельно области прослушивания.
  - При осуществлении настенного монтажа расположите устройство на уровне прослушивания.



- 2 Установите сабвуфер в углу комнаты или на расстоянии не менее 1 метра от телевизора.



## Совет

- Во избежание возникновения помех и шумов установите домашний кинотеатр вдали от электромагнитных устройств.
- Отдельную подставку для плазменного/ЖК-телевизора и домашнего кинотеатра можно приобрести в ближайшей торговой организации Philips.

## Подключение видеокабелей

Подключите систему домашнего кинотеатра к телевизору для воспроизведения дисков. Выберите оптимальное подключение видео, поддерживаемое телевизором.

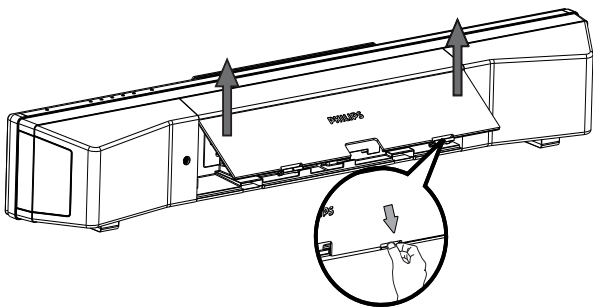
- Вариант 1. Подключение к разъему HDMI (для телевизора с поддержкой HDMI, DVI или HDCP).
- Вариант 2. Подключение к разъему SCART (для стандартного телевизора).
- Вариант 3: Подключение к компонентным видеоразъемам (для стандартного телевизора или телевизора с прогрессивной разверткой).

### Примечание

- Систему домашнего кинотеатра необходимо подключить напрямую к телевизору.

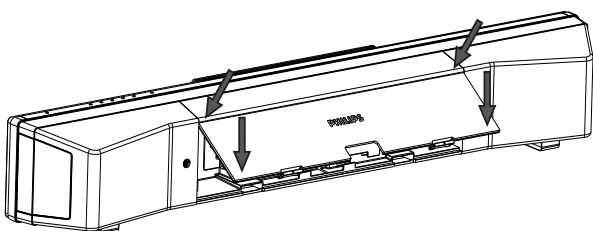
## Перед подключением

- 1 Потяните фиксатор вверх и снимите заднюю крышку.



- 2 Подключите кабели к соответствующим разъемам и направьте кабели к разъему **CABLE OUT**.

- См. варианты подключения на последующих страницах.

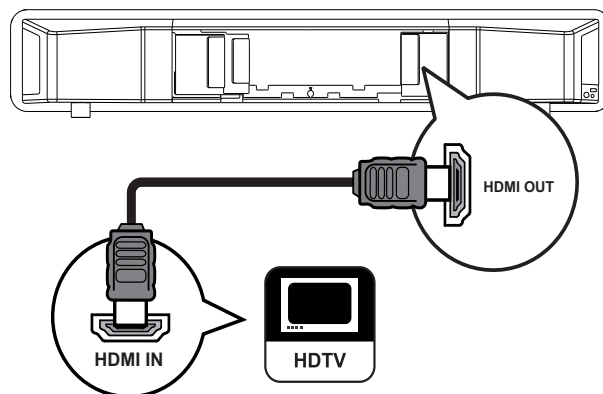


- 3 После завершения закройте заднюю крышку.

### Примечание

- Аккуратно размещайте кабели за задней панелью, чтобы можно было закрыть крышку.

## Вариант 1. Подключение к разъему HDMI.



- 1 Подключите кабель HDMI (не входит в комплект) к выходному разъему **HDMI OUT** системы домашнего кинотеатра и входному разъему HDMI на телевизоре.

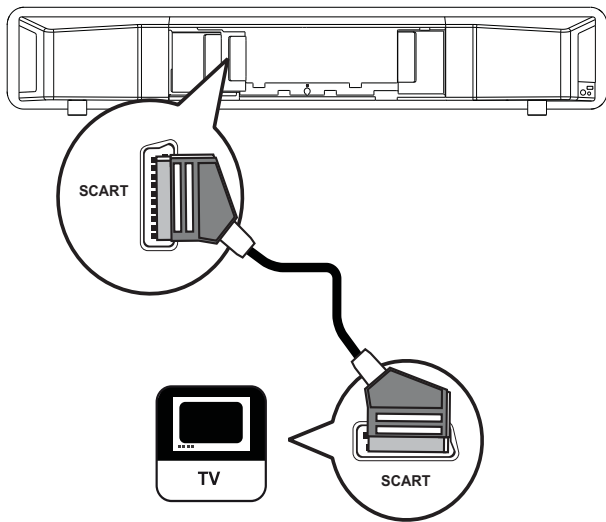
### Примечание

- Если устройство поддерживает HDMI CEC, можно управлять совместимыми устройствами при помощи одного пульта ДУ. (см. "Начало работы" > "Использование Philips Easylink").

### Совет

- Если телевизор имеет только разъем DVI, выполните подключение при помощи адаптера HDMI/DVI. Подключите аудиокабель к аудиовыходу.
- Выход видео можно оптимизировать. (см. "Настройка параметров" > "Настройка видео" > [Установка HDMI]).
- Это подключение обеспечивает оптимальное качество изображения.

## Вариант 2. Подключение к разъему SCART.

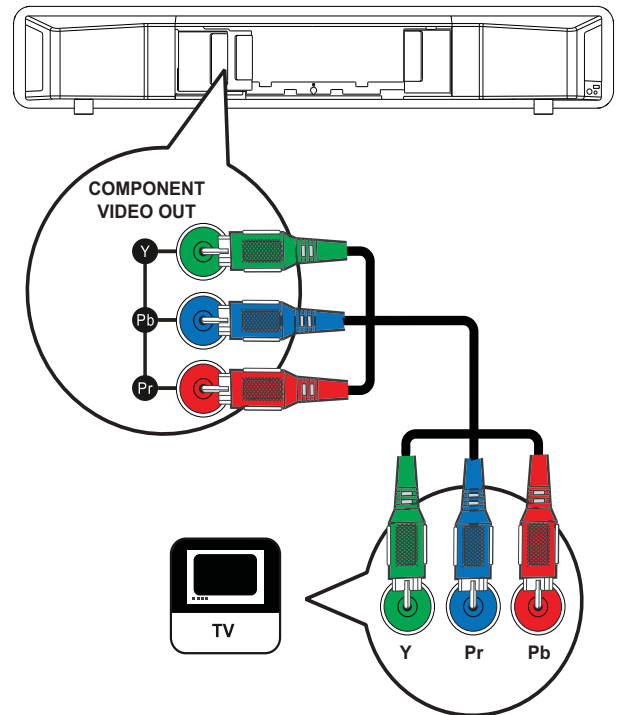


- 1 Подключите кабель Scart к разъему **SCART** на домашнем кинотеатре и к входному разъему SCART на телевизоре.

### Примечание

- Подключение Scart обеспечивает выход аудиосигнала телевизора через динамики. Последовательно нажимайте кнопку **AUDIO SOURCE** до отображения 'SCART INPUT' на индикаторной панели.
- Это подключение обеспечивает оптимальное качество изображения.

## Вариант 3. Подключение к разъему компонентного видео.

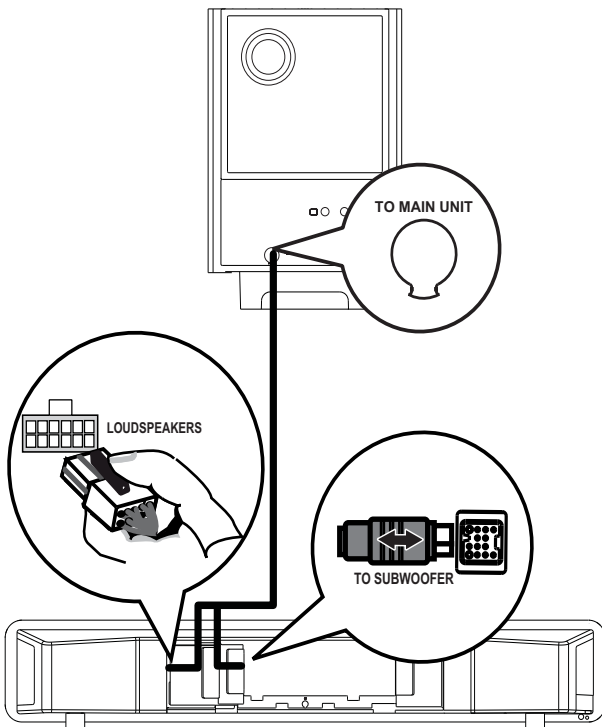


- 1 Подключите компонентные видеокабели (не входят в комплект) к разъемам **Y Pb Pr** системы домашнего кинотеатра и к входным разъемам **COMPONENT VIDEO** на телевизоре.
  - При использовании телевизора с прогрессивной разверткой можно включить режим прогрессивной развертки. (см. "Начало работы" > "Включение прогрессивной развертки").

### Примечание

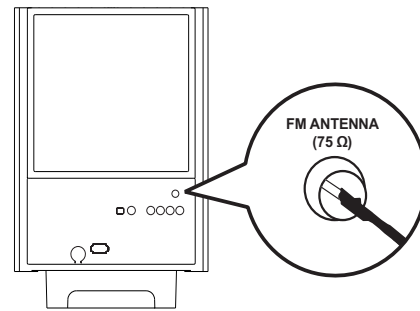
- Компонентный видеовход на телевизоре может быть обозначен как **Y Pb Pr, Y Cb Cr** или **YUV**.
- Это подключение обеспечивает хорошее качество изображения.

## Подключение сабвуфера



- 1 Размотайте соединительный кабель сабвуфера у разъема **TO MAIN UNIT**.
- 2 Подключите белый конец соединительного кабеля к разъему **LOUDSPEAKERS** на домашнем кинотеатре.
- 3 Подключите серый конец соединительного кабеля к разъему **TO SUBWOOFER** на домашнем кинотеатре.

## Подключение антенны радио



- 1 Подключите антенну FM к разъему **FM75 Ω** сабвуфера (у некоторых моделей этот кабель уже подключен).
- 2 Раздвиньте антенну FM и прикрепите ее концы к стене.



### Совет

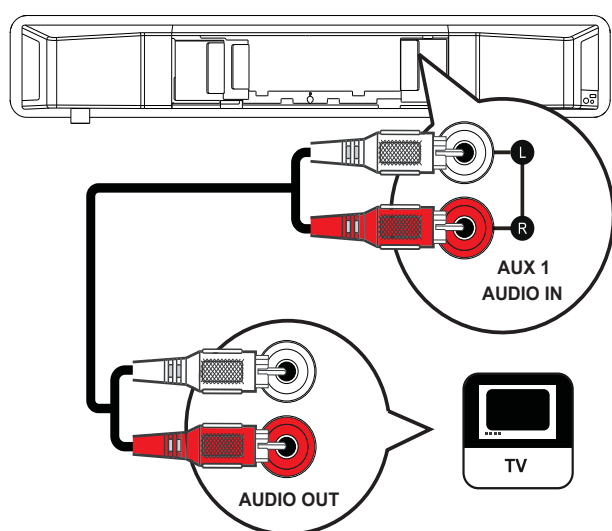
- Для лучшего приема стереосигнала FM подключите внешнюю FM-антенну.

## Подключение аудиокабелей/других устройств

Направьте аудиосигнал с других устройств в систему домашнего кинотеатра и наслаждайтесь воспроизведением с помощью функций многоканального звучания.

## Подключение аудио с телевизора

(также используется для режима управления EasyLink)



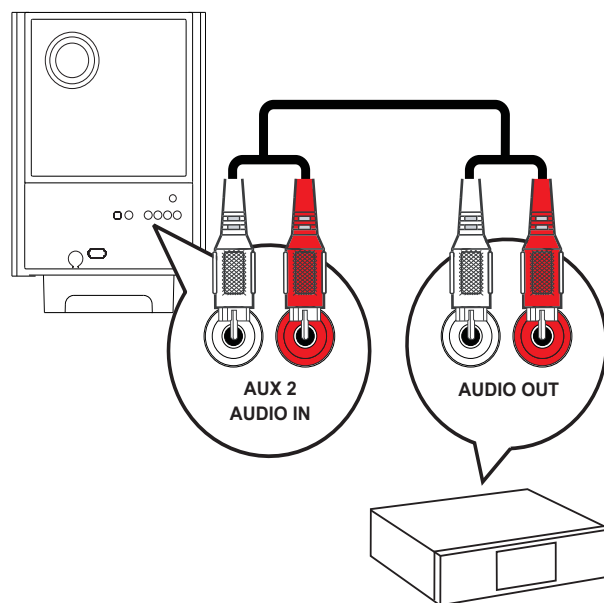
- 1 Подключите аудиокабели (не входят в комплект) к разъемам **AUDIO IN-AUX1** системы домашнего кинотеатра и входным разъемам **AUDIO** телевизора.

### Примечание

- Для воспроизведения аудиосигнала от этого соединения последовательно нажимайте последовательно **AUDIO SOURCE** до отображения 'AUX1 INPUT' на дисплее панели.

## Подключение аудио от кабельной приставки, устройства записи или игровой приставки

В зависимости от возможностей устройства можно выбрать подключение к аналоговому или цифровому разъему.

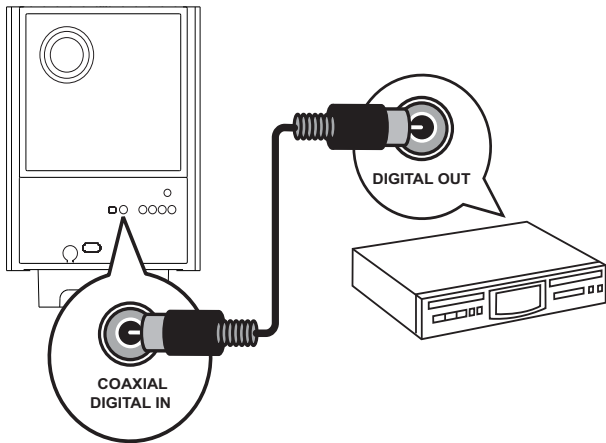


- 1 Подключите аудиокабели (не входят в комплект) к разъемам **AUDIO IN-AUX2** или **AUX3** сабвуфера и выходным разъемам **AUDIO** устройства.

### Примечание

- Для воспроизведения аудиосигнала от этого соединения последовательно нажимайте последовательно **AUDIO SOURCE** до отображения 'AUX2 INPUT' или 'AUX3 INPUT' на дисплее панели.

## Подключение к коаксиальному разъему

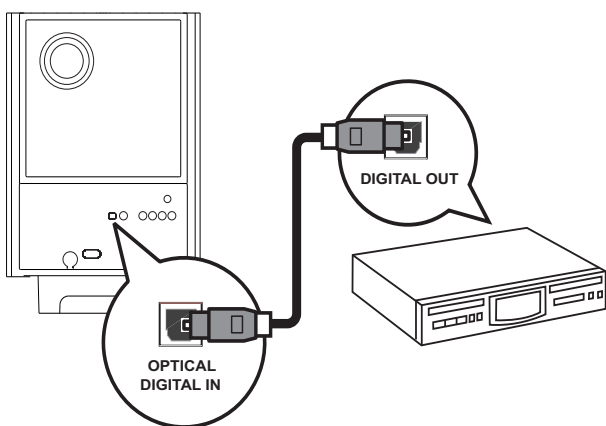


- 1 Подключите коаксиальный кабель (не входит в комплект) к разъему **COAXIAL DIGITAL-IN** на сабвуфере и выходному разъему **COAXIAL/DIGITAL** на устройстве.

### Примечание

- Для воспроизведения аудиосигнала от этого соединения последовательно нажимайте последовательно **AUDIO SOURCE** до отображения 'COAXIAL INPUT' на дисплее панели.

## Подключение к оптическому разъему

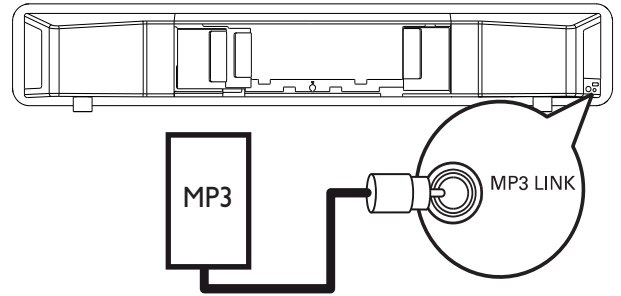


- 1 Подключите коаксиальный кабель (не входит в комплект) к разъему **OPTICAL DIGITAL-IN** на сабвуфере и выходному разъему **OPTICAL/SPDIF** на устройстве.

### Примечание

- Для воспроизведения аудиосигнала от этого соединения последовательно нажимайте последовательно **AUDIO SOURCE** до отображения 'OPTICAL INPUT' на дисплее панели.

## Подключение портативного медиаплеера



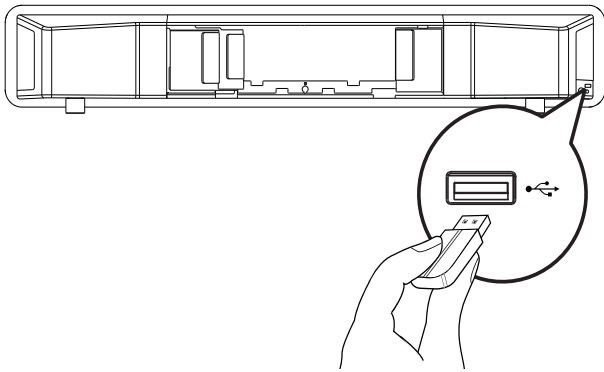
- 1 Подключите стерео аудиокабель 3,5 мм (не входит в комплект) к разъему **MP3 LINK** системы домашнего кинотеатра и к разъему для наушников портативного медиаплеера (например, MP3-плеера).

### Примечание

- Для воспроизведения сигнала через данное соединение последовательно нажимайте **AUDIO SOURCE** до отображения "MP3 LINK" на индикаторной панели.



## Подключение устройства USB

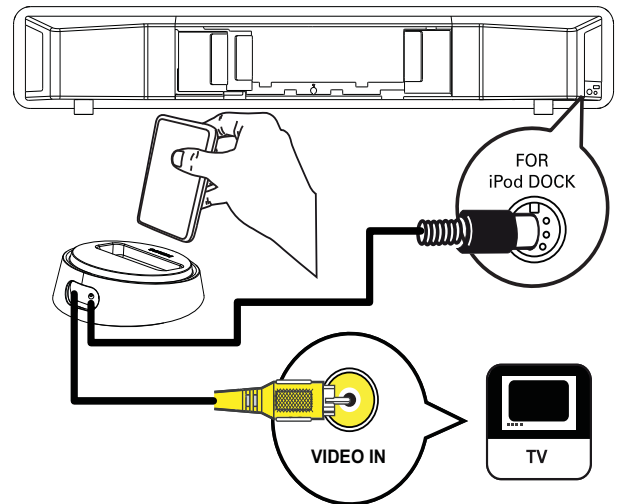


- 1 Подключение устройства USB к разьему **USB** системы домашнего кинотеатра.

### Примечание

- Эта система домашнего кинотеатра позволяет воспроизводить/отображать только файлы формата MP3, WMA, DivX (Ultra) или JPEG, хранящиеся на подобных устройствах.
- Нажмите **USB** для доступа к содержимому и воспроизведения файлов.

## Подключение док-станции для iPod



- 1 Подключите док-станцию для iPod (приобретается отдельно, не входит в комплект поставки) к разьему **FOR iPod DOCK** на домашнем кинотеатре.
- 2 Для просмотра видео/фото с iPod подключите композитный видеокабель от док-станции к телевизору и включите на телевизоре соответствующий канал входного видеосигнала.

### Примечание

- Для прослушивания аудиосигнала с использованием этого подключения нажмите **iPod DOCK**.

## Подключение шнура питания



### Предупреждение

- Риск повреждения устройства! Убедитесь, что напряжение электросети соответствует напряжению, указанному на задней или нижней панели устройства.

- 1 Подключите шнур питания к розетке электросети после выполнения всех необходимых подключений.  
↳ Теперь данный продукт можно настроить для дальнейшего использования.

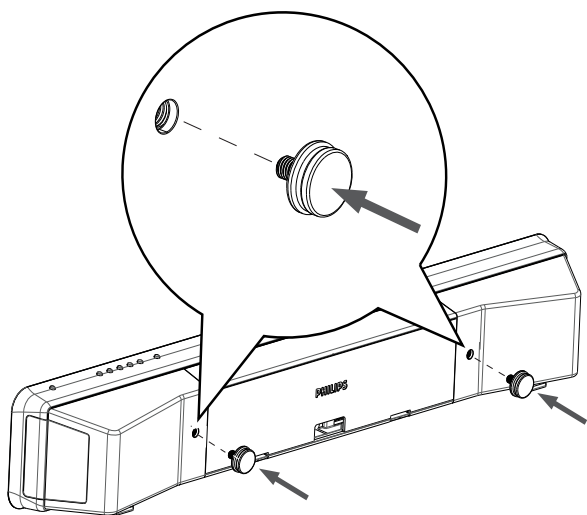
# Монтаж изделия



## Внимание

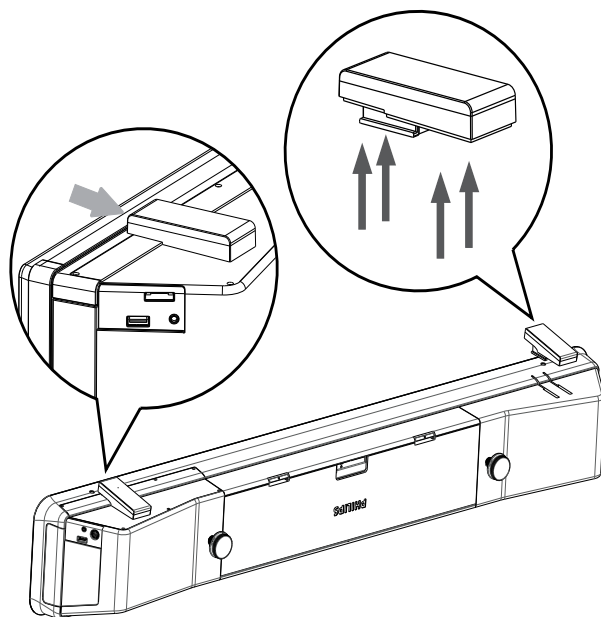
- Опасность причинения травмы и повреждения устройства. Монтаж устройства должен производиться только квалифицированными специалистами.

- 1 Убедитесь, что к домашнему кинотеатру подключены все необходимые кабели и закройте заднюю крышку.
- 2 Вставьте прилагаемые заглушки в отверстия на задней панели домашнего кинотеатра.

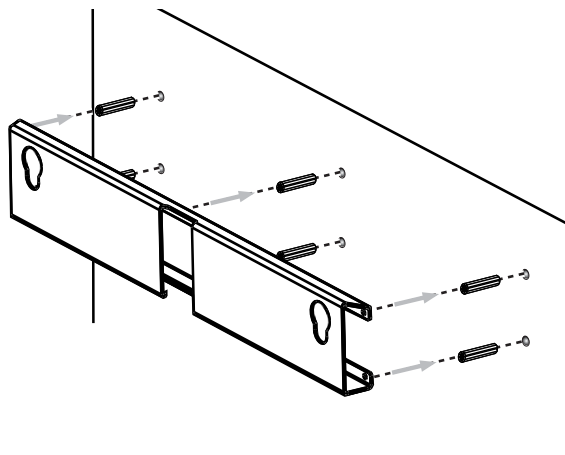


- 3 Переверните домашний кинотеатр нижней панелью вверх.

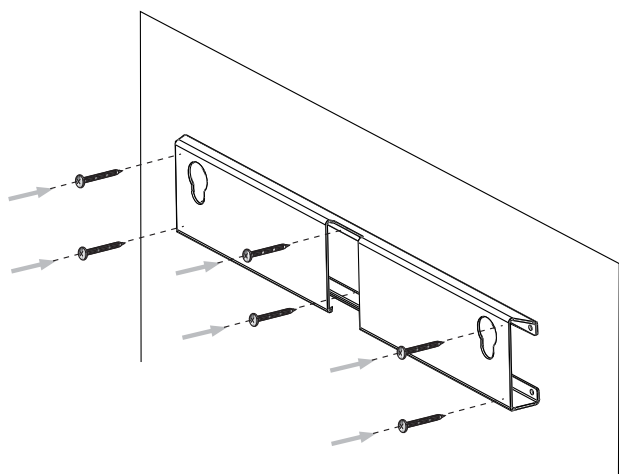
- 4 Снимите резиновую ножку, сдвинув ее по направлению к задней панели домашнего кинотеатра. Аналогичным способом снимите другую резиновую ножку.



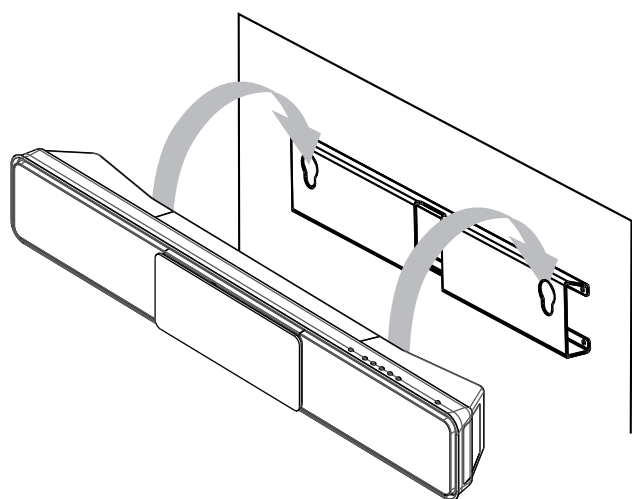
- 5 Разместите входящий в комплект кронштейн на стене, просверлите отверстия для винтов и вставьте в отверстия пластиковые дюбели (не входят в комплект).
  - Если планируется установить домашний кинотеатр под телевизором, между телевизором и кронштейном необходимо оставить не менее 10 сантиметров свободного пространства.



- 6 Закрепите кронштейн на стене с помощью винтов (не входят в комплект).

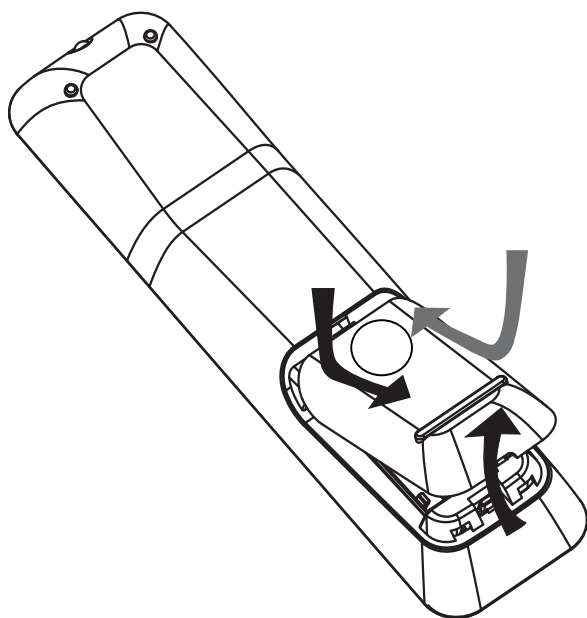


- 7 Установите домашний кинотеатр на закрепленный кронштейн. Вставьте заглушки в пазы и зафиксируйте их в этом положении.



# 4 Начало работы

## Установите батарейки в пульт ДУ



- 1 Откройте отсек для батареек на задней панели пульта дистанционного управления.
- 2 Установите 2 входящие в комплект батарейки типа (AAA). Соблюдайте полярность установки батареек (значки (+) и (-) внутри отсека).
- 3 Закройте отсек для батареек.



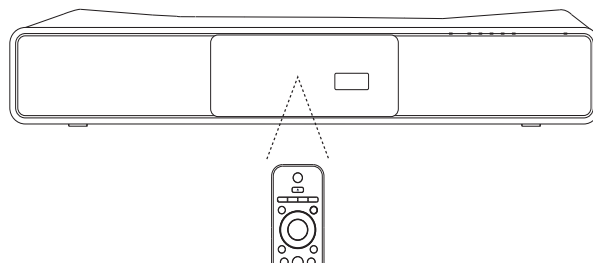
### Примечание

- Не устанавливайте одновременно батареи разного типа (старую и новую или угольную и щелочную и т. п.).
- При разрядке батарей или при отсутствии использования пульта ДУ в течение длительного времени батареи необходимо извлечь.
- Батареи содержат химические вещества, поэтому утилизируйте их в соответствии с правилами.

## Управление источником воспроизведения

- 1 Чтобы выбрать управляемый источник, нажмите **RADIO**, **USB** или **DISC**.
- 2 Затем выберите нужную функцию (например, **◀**, **▶**).

## Перемещение по меню



- 1 Направьте пульт ДУ на датчик дистанционного управления устройства и выберите необходимую функцию.
- 2 Используйте следующие кнопки на пульте ДУ для перемещения по экранному меню.

| Кнопка | Действие                     |
|--------|------------------------------|
| ▲▼     | Перемещение вверх или вниз   |
| ◀▶     | Перемещение влево или вправо |
| OK     | Подтверждение выбора         |
| 1 2 3  | Ввод цифр                    |
| 4 5 6  |                              |
| 7 8 9  |                              |
| 0      |                              |

## Определение соответствующего канала просмотра

- 1 Нажмите **⏻** для включения устройства.
- 2 Нажмите **DISC** для перехода в режим диска.
- 3 Включите телевизор и настройте его на соответствующий канал видео одним из следующих способов.
  - Перейдите на последний канал телевизора, затем нажимайте кнопку переключения каналов вниз, пока не отобразится экран с надписью Philips.
  - Последовательно нажимайте кнопку **SOURCE** на пульте ДУ телевизора.



### Совет

- Канал видео расположен между первым и последним каналами и может быть назван "FRONT", "A/V IN", "VIDEO", "HDMI" и т. д. Для выбора правильного входного сигнала см. руководство пользователя телевизора.

## Запуск настройки Ambisound

Для получения оптимального эффекта объемного звучания при первом включении домашнего кинотеатра следуйте инструкциям на экране телевизора по выполнению настройки Ambisound.



### Примечание

- Предварительно проверьте наличие всех необходимых подключений.
- Выполните настройку Ambisound перед тем, как вставить диск для воспроизведения.

- 1 Нажмите **DISC** для перехода в режим диска.
- 2 Включите телевизор и настройте его на соответствующий канал видео.
  - ↳ Отобразится экран **[Язык Дисплея]**.

### Язык Дисплея

Выберите нужный язык:

- English
- Dansk
- Nederlands
- Suomi
- Français
- Deutsch



Stop: выход



Продолж

- 3 Выберите язык экранного меню, затем нажмите **▶**.
  - ↳ Отобразится приветственное сообщение.
- 4 Нажмите **▶**, чтобы продолжить.
  - ↳ Отобразится сообщение об ориентации устройства.

- 5 Нажмите ►, чтобы продолжить.  
↳ Отобразится экран [Акустика помещения].

**Акустика помещения**

Выберите тип стен вашей комнаты:

Твердые (Бетон, дерево)  
 Мягкие (Занав., откр. пр-во)

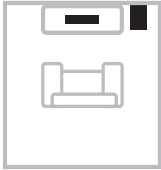
Назад Переменить Выбрать

- 6 Выберите условия помещения, затем нажмите ►.  
↳ Отобразится экран [Установка в комнате].

**Установка в комнате**

Выберите положение системы SoundBar в вашей комнате:

Середина комнаты  
 Угол комнаты  
 Рядом с правой стеной  
 Рядом с левой стеной




Назад Переменить Выбрать.

- 7 Выберите расположение домашнего кинотеатра в помещении, затем нажмите ►.  
↳ Отобразится экран [Высота].

**Высота**

Выберите высоту положения системы SoundBar:

Выс (> 1.2m / 3.9ft)  
 Станд. (0.8-1.2m / 2.6-3.9ft)  
 Низ (< 0.8m / 2.6ft)



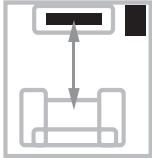
Назад Переменить Выбрать

- 8 Выберите высоту установки домашнего кинотеатра, затем нажмите ►.  
↳ Отобразится экран [Положение слушателя].

**Положение слушателя**

Выберите расстояние между положением слушателя и системой SoundBar:

Близко (< 2m / 6.5ft)  
 Станд. (2-3m / 6.5-9.8ft)  
 Далеко (> 3m / 9.8ft)



Назад Переменить Выбрать

- 9 Выберите расстояние между слушателем и громкоговорителями, затем нажмите ►.
- 10 Настройка параметров громкоговорителей завершена, нажмите ► для выхода.

Домашний кинотеатр готов а к использованию.



#### Совет

- Язык экранного меню можно изменить (см. "Настройка параметров" > "Предпочтения" > [Язык Дисплея]).
- При подключении домашнего кинотеатра к телевизору с поддержкой HDMI CEC с помощью кабеля HDMI, домашний кинотеатр автоматически переключается на язык экранного меню, установленный для телевизора.

## Включение прогрессивной развертки

Если телевизор поддерживает прогрессивную развертку для выходного сигнала, подключите систему домашнего кинотеатра к телевизору с помощью компонентного видеокабеля. (см. "Подключение видеокабелей" > "Подключение к компонентному видеоразъему".)

| Уст Видео             |                                      |
|-----------------------|--------------------------------------|
| ТВ система            | <input type="radio"/> YUV            |
| Тв Дисплей            | <input checked="" type="radio"/> RGB |
| Параметры изображения |                                      |
| Установка HDMI        |                                      |
| Титры Откл            |                                      |
| Прогрессивн           |                                      |
| Компонентное видео    |                                      |

| Уст Видео             |                                      |
|-----------------------|--------------------------------------|
| ТВ система            | <input type="radio"/> Вкл            |
| Тв Дисплей            | <input checked="" type="radio"/> Вык |
| Параметры изображения |                                      |
| Установка HDMI        |                                      |
| Титры Откл            |                                      |
| Прогрессивн           |                                      |
| Компонентное видео    |                                      |

- 1 Включите телевизор и убедитесь, что режим прогрессивной развертки отключен (см. руководство пользователя к телевизору).
- 2 Включите канал, соответствующий системе домашнего кинотеатра.
- 3 Нажмите **DISC**.
- 4 Нажмите **SETUP**.
- 5 Нажмите кнопку **▼** для выбора **[Уст Видео]** в меню, затем нажмите кнопку **▶**.

- 6 Выберите **[Компонентное видео]** > **[YUV]**, затем нажмите **OK**.
- 7 Выберите **[Прогрессивн]** > **[Включено]**, затем нажмите **OK**.  
↳ Отобразится предупреждающее сообщение.
- 8 Для продолжения выберите **[Ok]** и нажмите **OK**.  
↳ Установка прогрессивной развертки завершена.

### Примечание

- Если на экране телевизора нет изображения или изображение искажено, подождите 15 секунд, пока не будет выполнено автоматическое восстановление.
- При отсутствии изображения выключите режим прогрессивной развертки следующим образом: 1) Нажмите **▲**, чтобы открыть отделение для диска. 2) Нажмите **◀**. 3) Нажмите **AUDIO SYNC**.

- 9 Нажмите кнопку **SETUP** для выхода из меню.
- 10 Теперь можно включить прогрессивную развертку.

### Примечание

- Если изображение искажено, отключите прогрессивную развертку в устройстве и в телевизоре.

---

# Использование Philips EasyLink

Данное изделие поддерживает функцию Philips EasyLink, использующую протокол HDMI CEC (управление бытовой электроникой). С помощью одного пульта ДУ можно управлять несколькими устройствами с поддержкой EasyLink, подключенными через разъемы HDMI.



## Примечание

- Philips не гарантирует 100% функциональной совместимости со всеми устройствами, поддерживающими HDMI CEC.

- 1** Включите управление HDMI CEC на телевизоре и других подключенных устройствах. Дополнительные сведения см. в руководстве пользователя телевизора/устройств.
- 2** Теперь можно использовать функции управления EasyLink.

---

## EasyLink

Все функции EasyLink можно включить или отключить.

---

### Запуск воспроизведения одним нажатием

При подключении устройства к устройствам с поддержкой функции запуска воспроизведения одним нажатием, можно управлять данным устройством и другими устройствами с помощью единого пульта ДУ.

Например, при нажатии кнопки Play на пульте ДУ DVD-плеера телевизор Philips автоматически переключится на необходимый канал, чтобы отображать сигнал с DVD-плеера.

Для включения функции воспроизведения одним касанием необходимо предварительно поместить диск в лоток для диска.

---

---

### Включение режима ожидания одним нажатием

При подключении изделия к устройствам с поддержкой функции перехода в режим ожидания одним касанием, для переключения изделия и всех устройств HDMI в режим ожидания можно использовать один пульт ДУ. Можно включить функцию включения режима ожидания одним касанием, используя пульты ДУ от любого из подключенных устройств HDMI.

---

### Управление аудиосистемой

При подключении устройства к устройствам, совместимым с HDMI CEC, устройство может автоматически начать воспроизведение аудиофайлов с подключенных устройств.

Для использования функции управления звуком одним касанием необходимо установить соответствие аудиовходов подключенного устройства и данного устройства.

Можно использовать пульт ДУ данного устройства для регулировки громкости.

---

### Установка соответствия аудиовходов

При правильной установке соответствия аудиовходов система домашнего кинотеатра автоматически выполняет переход к воспроизведению аудио с проигрывающего устройства.

---



## Установка соответствия аудиовходов устройств



### Примечание

- Перед началом работы убедитесь, что аудиовыходы телевизора HDMI и других устройств HDMI подключены к разъемам аудиовхода системы домашнего кинотеатра.

### Общая Установка

|                      |  |
|----------------------|--|
| Установка EasyLink   | <input type="radio"/> EasyLink                     |
| Бл Диска             | <input type="radio"/> Воспр-ие одним наж.          |
| Затемн Дисплея       | <input type="radio"/> Восп.одн.наж.реж.ож.         |
| Язык Дисплея         | <input checked="" type="radio"/> Управление звуком |
| Сохранение Экрана    | <input checked="" type="radio"/> Отобр. аудиовход. |
| Таймер отключения    |  |
| Низ.энергоп. Реж.ож. |  |
| Код Vod DivX(R)      |  |

- 1 Нажмите **DISC**.
- 2 Нажмите **SETUP**.  
↳ Отобразится меню **[Общая Установка]**.
- 3 Нажмите **▶**.
- 4 Выберите **[Установка EasyLink]**, затем нажмите **▶**
  - Функции **[Воспр-ие одним наж.]** и **[Восп.одн.наж.реж.ож.]** включены изготовителем по умолчанию.

- 5 Выберите **[Управление звуком]** > **[Включено]**, затем нажмите **OK**, чтобы начать сканирование устройств.  
↳ По окончании отобразится меню установки соответствия аудиовходов.

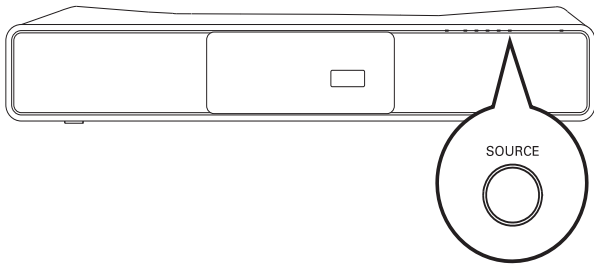
### Отобр. аудиовход.

|              |  |
|--------------|--|
| Вход SCART   | <input type="radio"/> [TV]                       |
| Вход Aux1    | <input type="radio"/> [DVD 3400]                 |
| Вход Aux2    | <input checked="" type="radio"/> other(non-HDMI) |
| Вход Aux3    |  |
| Вход Coaxial |  |
| Вход Optical |  |

- 6 Выберите аудиовход домашнего кинотеатра, который используется для подключения устройства HDMI, затем нажмите **▶**.
  - Например, если телевизор подключен к разъему системы домашнего кинотеатра **AUX1**, выберите **[Вход Aux1]** и установите соответствие с телевизором (название марки) на панели справа.
- 7 Выберите соответствующее подключенное устройство, затем нажмите **OK**.  
↳ Повторите шаги 5-7 для установки соответствия с другими подключенными устройствами.
- 8 Нажмите кнопку **SETUP** для выхода из меню.

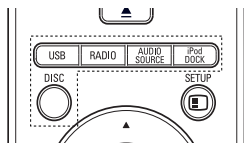
## Выберите источник воспроизведения

На основном устройстве



- Нажмите последовательно кнопку **SOURCE**, чтобы выбрать: **DISC** > **iPOD** > **RADIO FM** > **COAXIAL INPUT** > **OPTICAL INPUT** > **SCART INPUT** > **AUX1 INPUT** > **AUX2 INPUT** > **AUX3 INPUT** > **Функция MP3 LINK** > **USB** > **DISC ...**

На пульте ДУ



- Нажмите **iPod DOCK** для перехода в режим док-станции.
- Чтобы переключиться на подключенный аудиосource, нажмите **AUDIO SOURCE** несколько раз.

| Дисплей              | Устройство подключено к   |
|----------------------|---------------------------|
| <b>SCART INPUT</b>   | Разъем SCART              |
| <b>AUX1 INPUT</b>    | Разъемы AUDIO IN-AUX 1    |
| <b>AUX2 INPUT</b>    | Разъемы AUDIO IN-AUX 2    |
| <b>AUX3 INPUT</b>    | Разъемы AUDIO IN-AUX3     |
| <b>COAXIAL INPUT</b> | Разъем DIGITAL IN-COAXIAL |
| <b>OPTICAL INPUT</b> | Разъем DIGITAL IN-OPTICAL |
| <b>MP3 LINK</b>      | Разъем MP3 LINK           |

- Нажмите **RADIO** для переключения в диапазон FM.
- Нажмите **USB** для переключения в режим USB.
- Нажмите **DISC** для перехода в режим диска.

# 5 Воспроизведение

## Воспроизведение диска



### Внимание

- Не помещайте в отделение для диска иных объектов, кроме диска.
- Запрещается прикасаться к оптическим линзам диска внутри отделения диска.

- 1 Нажмите , чтобы открыть отделение для диска.
- 2 Установите диск этикеткой вверх.
  - Для двусторонних дисков установите стороной для воспроизведения вверх.
- 3 Нажмите , чтобы закрыть отделение для диска и начать воспроизведение.
  - Для просмотра диска включите телевизор и выберите канал, соответствующий системе домашнего кинотеатра.
  - Для остановки воспроизведения нажмите .



### Примечание

- Проверьте поддерживаемые форматы дисков (см. “Характеристики” > “Поддерживаемые медианосители”).
- Перед воспроизведением заблокированных дисков или дисков с ограничениями воспроизведения необходимо ввести пароль при отображении меню ввода пароля.
- В случае остановки или приостановки воспроизведения диска более чем на 15 минут включается экранная заставка. Для отключения экранной заставки нажмите кнопку **DISC**.
- После остановки или приостановки воспроизведения диска устройство автоматически переключается в режим ожидания, если в течение 30 минут не будет нажата ни одна кнопка.

## Воспроизведение видео



### Примечание

- Воспроизведение видеодисков всегда возобновляется с момента последней остановки. Чтобы начать воспроизведение с начала, нажмите во время отображения сообщения.

## Управление воспроизведением видео

- 1 Включите воспроизведение записи.
- 2 Используйте пульт ДУ для управления записью.

| Кнопка | Действие   |
|--------|--|
|        | Запуск воспроизведения, пауза или повторный запуск воспроизведения диска.  |
|        | Остановка воспроизведения.   |
|        | Переход к следующей записи или части.  |
|        | Переход к началу текущей записи или части. Нажмите дважды для перехода к предыдущей записи или части.  |
|        | Быстрый переход вперед (вправо) или назад (влево). Нажимайте несколько раз для изменения скорости перехода. <ul style="list-style-type: none"><li>• В режиме паузы — медленная перемотка назад/вперед.</li></ul>   |
|        | Медленный переход вперед (вниз) и назад (вверх). Нажимайте несколько раз для изменения скорости перехода. <ul style="list-style-type: none"><li>• Для дисков VCD возможен только медленный поиск вперед.</li></ul> |

## Изменение параметров воспроизведения

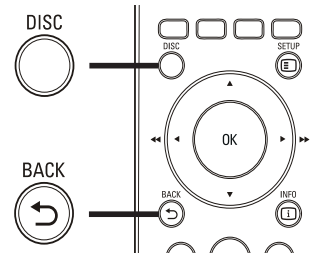
- 1 Включите воспроизведение записи.
- 2 Используйте пульт ДУ для изменения параметров воспроизведения видео.

| Кнопка        | Действие  |
|---------------|---|
| <b>AUDIO</b>  | Выбор языка аудиосопровождения или канала.  |
| <b>SYNC</b>   | Выбор языка субтитров для видео.  |
| <b>REPEAT</b> | Выбор или отключение режима повтора или режима воспроизведения в случайном порядке. <ul style="list-style-type: none"><li>• Варианты повтора воспроизведения различаются в зависимости от типа диска.</li><li>• Для дисков VCD повторное воспроизведение возможно, только если включен режим PBC.</li></ul> |
| <b>ZOOM</b>   | Увеличение или уменьшение изображения. <ul style="list-style-type: none"><li>• Для перемещения по увеличенному изображению нажимайте <b>Кнопки перемещения</b>.</li></ul>   |
| <b>INFO</b>   | Отображение текущего состояния или информации диска. <ul style="list-style-type: none"><li>• Опции воспроизведения видео можно изменять без прерывания воспроизведения диска.</li></ul>   |

### Примечание

- Некоторые действия могут быть недоступны на определенных дисках. Для получения подробных сведений см. информацию на диске.

## Доступ к меню DVD



- 1 Нажмите **DISC**, чтобы получить доступ к главному меню.
- 2 Выберите параметр воспроизведения, затем нажмите **OK**.
  - В некоторых меню для ввода необходимо нажимать **Цифровые кнопки**.
  - Чтобы во время воспроизведения вернуться в меню записей, нажмите **BACK**.

## Доступ к меню VCD

Функция PBC (Управление воспроизведением) для VCD включена по умолчанию при установке заводских настроек. При установке VCD отображается меню содержимого.

- 1 Нажмите **▲▼** для выбора параметров воспроизведения, затем нажмите **OK**, чтобы начать воспроизведение.
  - Если функция PBC отключена, меню пропускается и начинается воспроизведение с первой записи.
  - Чтобы вернуться в меню во время воспроизведения, нажмите **BACK** (доступно только при включенном режиме PBC).

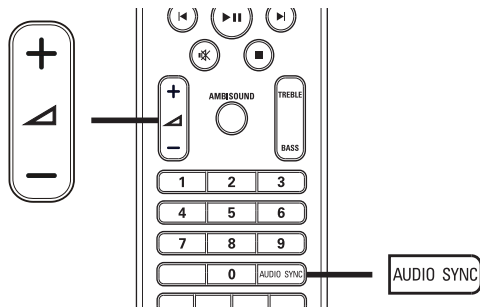


### Совет

- Можно изменить параметры управления воспроизведением (PBC) (см. "Настройка параметров" > "Предпочтения" > [Pbc]).

## Синхронизация аудиопотока с воспроизведением видео

Если воспроизведение видео медленнее звука (звук не соответствует изображению), можно установить задержку звука для соответствия видеоряду.



- 1 Нажмите и удерживайте **AUDIO SYNC** до отображения AUDIO SYNC.
- 2 Нажимайте **+/-** в течение пяти секунд, чтобы установить время задержки звука.

### Примечание

- Если регулятор громкости не используется в течение пяти секунд, он снова выполняет стандартную функцию регулировки громкости.

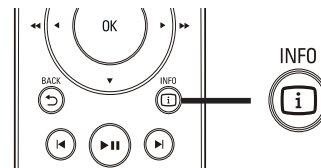
## Просмотр видеофайлов с различных углов обзора

- 1 Во время воспроизведения нажмите и удерживайте кнопку **ANGLE** для выбора вариантов угла просмотра.
- 2 Используйте кнопки **Цифровые кнопки** для выбора угла просмотра.  
↳ Начнется воспроизведение с выбранного угла.

### Примечание

- Доступно только для дисков с эпизодами, снятыми с разных ракурсов.

## Быстрый переход к воспроизведению с определенного времени



- 1 Во время воспроизведения нажмите **INFO**.  
↳ Отобразится меню состояния диска.
- 2 Нажмите **▲▼**, чтобы просмотреть информацию, затем нажмите **OK**.
  - **[Вр. Заг]** (продолжительность записи)
  - **[Врем Кн]** (продолжительность раздела)
  - **[Вр Диска]** (продолжительность диска)
  - **[Вр Записи]** (продолжительность дорожки)
- 3 Нажмите **Цифровые кнопки**, чтобы ввести время, к которому необходимо перейти, затем нажмите **OK**.

### Примечание

- Данные параметры различаются в зависимости от типа диска.

## Воспроизведение видео в формате DivX®

DivX — это цифровой медиаформат, сохраняющий высокое качество, несмотря на высокую степень сжатия. Данное устройство сертифицировано DivX® и позволяет просматривать видео DivX.

- 1 Установите диск или устройство USB, содержащие видео в формате DivX.
- 2 Нажмите **DISC** или **USB**.  
↳ Отобразится меню содержимого.
- 3 Выберите файл для воспроизведения, затем нажмите **▶||**.
- 4 Используйте пульт ДУ для управления записью.

| Кнопка          | Действие   |
|-----------------|--|
| <b>AUDIO</b>    | Выбор языка  |
| <b>SYNC</b>     | аудиосопровождения или канала.   |
| <b>SUBTITLE</b> | Выбор языка субтитров для видео.   |
| ■               | Остановка воспроизведения. Для видео DivX Ultra нажмите эту кнопку еще раз для отображения меню содержимого. |
| <b>INFO</b>     | Отображение информации о видео DivX Ultra.   |

### Примечание

- Возможно воспроизведение только видеофайлов DivX, которые были взяты на прокат или куплены с использованием регистрационного кода DivX данной системы домашнего кинотеатра (см. “Настройка параметров” > “Общая настройка” > **[Код Vod DivX(R)]**).
- Можно воспроизводить видеофайлы DivX размером до 4 ГБ.
- Если субтитры не отображаются должным образом, измените набор символов (см. “Настройка параметров” > “Предпочтения” > **[Субтитры DivX]**).
- Данная система домашнего кинотеатра может отображать до 45 символов в субтитрах.

## Воспроизведение музыки

### Управление воспроизведением звуковой дорожки

- 1 Включите воспроизведение дорожки.
- 2 Используйте пульт ДУ для управления дорожкой.

| Кнопка   | Действие  |   |   |   |   |   |   |   |   |   |  |  |                                    |
|--|---|---|---|---|---|---|---|---|---|---|--|--|------------------------------------|
| <b>▶  </b>   | Запуск воспроизведения, пауза или повторный запуск воспроизведения диска.   |   |   |   |   |   |   |   |   |   |  |  |                                    |
| ■  | Остановка воспроизведения.  |   |   |   |   |   |   |   |   |   |  |  |                                    |
| <b>▶ </b>  | Переход к следующей дорожке.  |   |   |   |   |   |   |   |   |   |  |  |                                    |
| <b>◀ </b>  | Переход к началу воспроизводимой дорожки. Нажмите дважды, чтобы перейти к предыдущей дорожке.   |   |   |   |   |   |   |   |   |   |  |  |                                    |
| <table><tbody><tr><td>1</td><td>2</td><td>3</td></tr><tr><td>4</td><td>5</td><td>6</td></tr><tr><td>7</td><td>8</td><td>9</td></tr><tr><td colspan="3">0</td></tr></tbody></table> | 1   | 2 | 3 | 4 | 5 | 6 | 7 | 8 | 9 | 0 |  |  | Выбор объекта для воспроизведения. |
| 1  | 2   | 3 |   |   |   |   |   |   |   |   |  |  |                                    |
| 4  | 5   | 6 |   |   |   |   |   |   |   |   |  |  |                                    |
| 7  | 8   | 9 |   |   |   |   |   |   |   |   |  |  |                                    |
| 0  |   |   |   |   |   |   |   |   |   |   |  |  |                                    |
| <b>◀◀ / ▶▶</b>   | Быстрый переход вперед (вправо) или назад (влево). Нажимайте несколько раз для изменения скорости перехода. <ul style="list-style-type: none"><li>• Для изменения скорости поиска нажмите эту кнопку несколько раз.</li></ul> |   |   |   |   |   |   |   |   |   |  |  |                                    |
| <b>REPEAT</b>  | Выбор или отключение режима повтора или режима воспроизведения в случайном порядке.   |   |   |   |   |   |   |   |   |   |  |  |                                    |

## Воспроизведение музыки в формате MP3/WMA

MP3/WMA — это тип аудиофайлов с высокой степенью сжатия (файлы с расширением .mp3 или .wma).

- 1 Вставьте диск или устройство USB, содержащие музыку в формате MP3/WMA.
- 2 Нажмите **DISC** или **USB**.  
↳ Отобразится меню содержимого.
- 3 Выберите папку, затем нажмите **OK**.
- 4 Выберите файл для воспроизведения, затем нажмите **▶||**.
  - Для перехода в главное меню, нажимайте **↶ BACK** или **▲** до выбора папки “Предыдущее”, затем нажмите **OK**.



### Примечание

- Для дисков с записью нескольких сессий воспроизводится только первая сессия.
- Данное устройство не поддерживает аудиоформат MP3PRO.
- Если в названии дорожки в формате MP3 (ID3) или названии альбома содержатся специальные символы, они могут быть неправильно отображены на экране, поскольку эти символы не поддерживаются.
- Некоторые файлы WMA защищены с помощью технологии DRM (управление правами на цифровые данные), они не могут быть воспроизведены на данном устройстве.
- Если количество папок/файлов превысило заданный лимит, эти файлы не будут отображаться и воспроизводиться.



### Совет

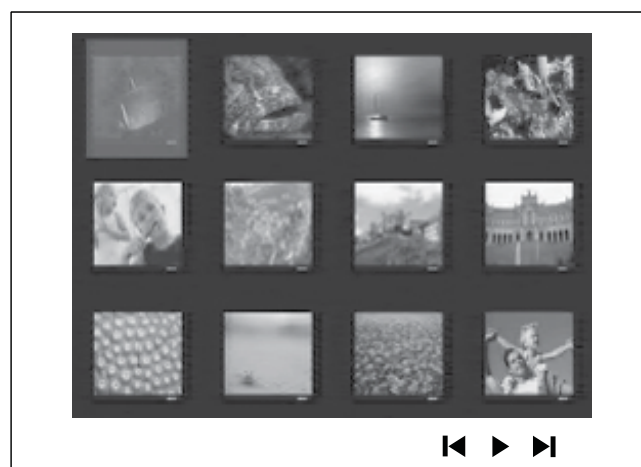
- Можно выбрать отображение содержимого данных, просмотреть файлы или папки (см. “Настройка параметров” > “Предпочтения” > [Отображение MP3/JPEG]).

## Воспроизведение фото

### Воспроизведение фотографий в режиме слайд-шоу

Данное устройство позволяет просматривать фотографии в формате JPEG (файлы с расширением .jpeg или .jpg).

- 1 Установите диск или устройство USB, содержащие фото в формате JPEG.
- 2 Нажмите **DISC** или **USB**.  
↳ Начнется слайд-шоу (для диска Kodak) или отобразится меню содержимого (для диска с файлами в формате JPEG).
- 3 Выберите папку/альбом для воспроизведения.
  - Для предварительного просмотра фотографий в папке/альбоме нажмите **i INFO**.



- Для перехода к предыдущему или следующему изображению нажмите **◀ / ▶**.
  - Чтобы выбрать фотографию, нажмите **Кнопки перемещения**.
  - Чтобы отобразить только выбранную фотографию, нажмите **OK**.
- 4 Нажмите кнопку **▶||** для запуска слайд-шоу.
    - Для возврата в главное меню нажмите **↶ BACK**.





## Примечание

- Если на диске содержится большое количество музыкальных записей/ фотографий, для их отображения на экране может потребоваться дополнительное время.
- Если изображение JPEG записано не в виде файла "exif", его миниатюра не будет отображаться на дисплее. Вместо него появится миниатюра "голубая гора".
- Данное устройство позволяет просматривать цифровые фотографии только в форматах JPEG-EXIF, которые используются почти во всех цифровых камерах. Воспроизведение Motion JPEG и изображений в форматах, отличных от JPEG, невозможно. Также не воспроизводятся звуковые ролики, связанные с изображениями.
- Если количество папок/файлов превысило заданный лимит, эти файлы не будут отображаться и воспроизводиться.

## Управление воспроизведением фотографий

- 1 Запустите слайд-шоу фотографий.
- 2 Используйте пульт ДУ для управления фотографиями.

| Кнопка | Действие  |
|--------|---|
| ◀      | Переход к предыдущей фотографии.  |
| ▶      | Переход к следующей фотографии.   |
| ▲      | Поворот фотографии по часовой стрелке.  |
| ▼      | Поворот фотографии против часовой стрелки.  |
| ZOOM   | Увеличение или уменьшение изображения.<br>Пауза при воспроизведении в режиме масштабирования. |
| ■      | Остановка воспроизведения.  |

## Воспроизведение музыкального слайд-шоу

Воспроизводите музыкальные файлы в формате MP3/WMA и изображения в формате JPEG одновременно для создания музыкального слайд-шоу. Файлы в формате MP3/WMA и JPEG должны быть сохранены на одном диске или устройстве USB.

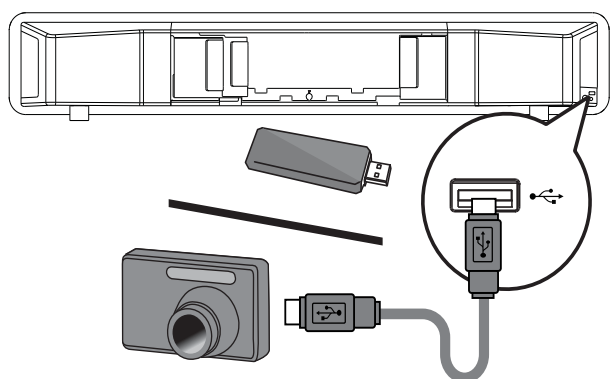
- 1 Воспроизведение музыки в формате MP3/WMA
- 2 Переместитесь по папке с фотографиями/альбому и нажмите кнопку **OK** для запуска воспроизведения слайд-шоу.
  - ↳ Слайд-шоу начинается и продолжается до окончания папки или альбома с фотографиями.
  - ↳ Музыка продолжает воспроизводиться до конца диска.
    - Для остановки воспроизведения нажмите кнопку **■**.
    - Для выхода из режима воспроизведения музыки снова нажмите кнопку **■**.




## Воспроизведение с устройства USB

Устройство поддерживает воспроизведение/просмотр файлов MP3, WMA, DivX (Ultra) или JPEG со следующих устройств USB:

- цифровая фотокамера, соответствующая стандарту PTP
- флэш-накопитель
- устройства считывания карт памяти
- жесткий диск (необходим внешний источник питания)



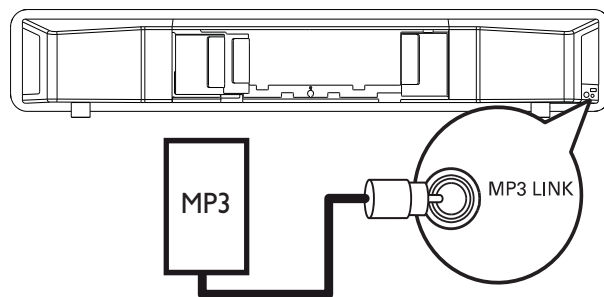
- 1 Подключите устройство USB к разъему  (USB).
- 2 Нажмите **USB**.  
↳ Отобразится меню содержимого.
- 3 Выберите файл для воспроизведения, затем нажмите **▶||**.  
↳ Начнется воспроизведение.
  - Для остановки воспроизведения нажмите кнопку **■** или извлеките устройство USB.

### Примечание

- Если устройство не подходит к порту USB, подключите его через удлинительный кабель USB.
- При подключении устройств чтения карт USB/других устройств, доступна только одна карта/устройство.

## Воспроизведение с портативного медиаплеера

Просто подключите портативный медиаплеер (например, MP3-плеер) к системе домашнего кинотеатра и наслаждайтесь превосходным качеством звучания музыкальных файлов из ваших коллекций.



- 1 Подключите стерео аудиокабель 3,5 мм (не входит в комплект) к разъему **MP3 LINK** системы домашнего кинотеатра и к разъему для наушников портативного медиаплеера.
- 2 Последовательно нажимайте **AUDIO SOURCE** до отображения "MP3 LINK".
- 3 Запустите воспроизведение на портативном медиаплеере.
  - Для остановки воспроизведения нажмите **STOP** на портативном медиаплеере.

### Примечание

- Управление воспроизведением возможно только на портативном медиаплеере.
- Остановите воспроизведение на портативном медиаплеере перед переключением на воспроизведение с другого носителя/источника.

## Воспроизведение с iPod

Для прослушивания iPod через динамики домашнего кинотеатра требуется док-станция iPod (дополнительное устройство, не входит в комплект).

Список поддерживаемых серий iPod:

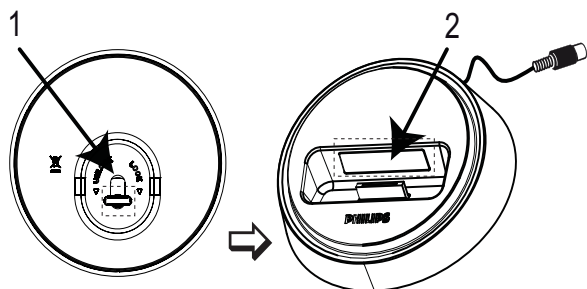
|                                    |   |
|------------------------------------|---|
| iPod mini                          | iPod mini второго поколения                               |
| iPod touch                         | iPod touch второго поколения                              |
| iPod classic (80/120/160 ГБ)       | iPod nano первого/ второго/третьего/ четвертого поколения |
| iPod с цветным дисплеем            | iPod photo  |
| iPod четвертого и пятого поколения |   |

### Примечание

- Последние обновления поддерживаемых моделей iPod см. на веб-сайте Philips.

## Подготовка док-станции

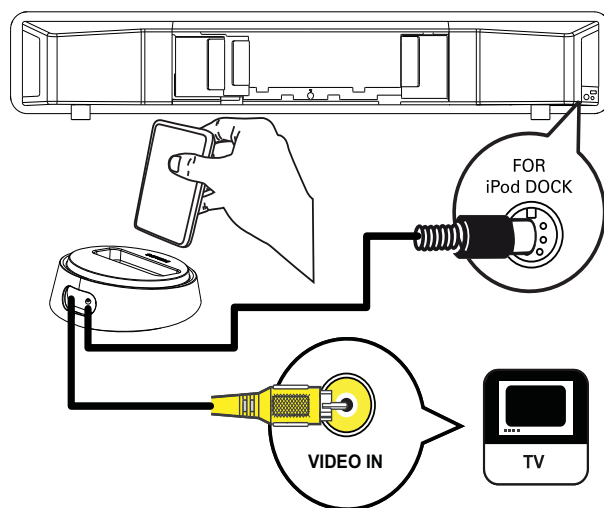
Если формат iPod не соответствует док-станции, отрегулируйте 'подставку', как показано ниже.



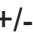



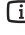
- 1 Поверните заглушку в нижней части док-станции против часовой стрелки, чтобы ослабить регулируемую 'подставку'.

- 2 Отрегулируйте 'подставку' в соответствии с iPod.
- 3 Затяните заглушку, повернув ее по часовой стрелке.

## Управление музыкой iPod



- 1 Подключите док-станцию к разъему **FOR iPod DOCK** на домашнем кинотеатре.
- 2 Установите iPod в док-станцию и включите его.
- 3 Нажмите **iPod DOCK**.
  - Для проверки совместимости некоторых моделей iPod может потребоваться больше времени.
- 4 Включите воспроизведение с iPod.
  - Для просмотра видео с iPod подключите док-станцию к телевизору с помощью видеокабеля. Убедитесь, что на iPod включена функция "TV ON".
- 5 Используйте пульт ДУ для управления воспроизведением.

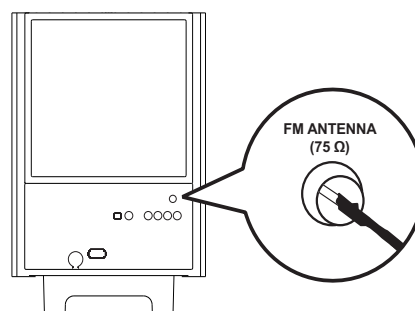
| Кнопка   | Действие  |
|--|---|
| VOL +/-,  +/- | Увеличение или уменьшение громкости.  |
| SOUND  | Выбор предварительно установленного звукового эффекта.  |
| AMBISOUND  | Выбор выхода стерео звука или многоканального звука.  |
|               | Переход к предыдущей или следующей дорожке.   |
|               | Быстрый переход вперед (вправо) или назад (влево). Нажимайте несколько раз для изменения скорости перехода.   |
|               | Запуск воспроизведения, пауза или повторный запуск воспроизведения диска.   |
|  INFO        | Переключение в режим расширенного управления для управления воспроизведением iPod из меню телевизора. В этом режиме кнопки управления iPod не работают. Чтобы вернуться в нормальный режим воспроизведения, снова нажмите эту кнопку. |

### Примечание

- В режиме iPod выполняется зарядка аккумулятора iPod.
- В режиме расширенного управления управление воспроизведением iPod возможно только через меню телевизора при помощи **Кнопки перемещения** пульта ДУ.

## Воспроизведение звука с радио

Проверьте подключение антенны FM к системе домашнего кинотеатра. Если она не подключена, подключите антенну FM (входит в комплект) к разъему **FM75 Ω** и прикрепите ее концы к стене.





### Совет

- Для улучшения качества приема расположите антенну на некотором расстоянии от телевизора или других источников излучения.
- Для наилучшего качества приема стереосигнала в FM-диапазоне подключите внешнюю антенну FM (не входит в комплект).

## Первая настройка

При первом использовании режима радио выполните следующие действия, чтобы настроить радиостанции.

- 1 Нажмите **RADIO**.
  - ↳ Отобразится сообщение “AUTO INSTALL ... PRESS PLAY”.
- 2 Нажмите .
  - ↳ Все обнаруженные радиостанции будут сохранены.
  - ↳ После завершения поиска включится первая настроенная радиостанция.
    - Для остановки автоматической настройки нажмите .



## Примечание

- В памяти системы домашнего кинотеатра может быть сохранено до 40 радиостанций.
- Если параметр автоматической установки отключен или сохранено менее 5 радиостанций, отобразится сообщение с запросом на повторную установку радиостанций.

## Прослушивание радио

- 1 Нажмите **RADIO**.
- 2 Используйте пульт ДУ для управления радио.

| Кнопка | Действие   |
|--------|--|
| ◀▶     | Выбор предустановленной радиостанции.  |
| ▲▼     | Настройка на большую/меньшую радиочастоту.   |
| ■      | Нажмите и удерживайте данную кнопку, чтобы удалить текущую радиостанцию из списка предустановленных радиостанций. <ul style="list-style-type: none"> <li>• Предустановленные номера других радиостанций остаются неизменными.</li> </ul> |



## Совет

- Нажмите **AUDIO SYNC** для переключения между стерео и моно режимами FM.



## Примечание

- Если радиостанция FM передает данные RDS (Система передачи радиоданных), будет отображено название радиостанции.

## Переустановка всех радиостанций

- 1 Нажмите **RADIO**.
- 2 Нажмите и удерживайте **PROGRAM** более 5 секунд.
  - ↳ Все предустановленные радиостанции будут заменены.



## Примечание

- Если стереосигнал отсутствует или во время установки было сохранено менее 5 радиостанций, проверьте подключение радиоантенны.

## Поиск и сохранение радиостанций вручную

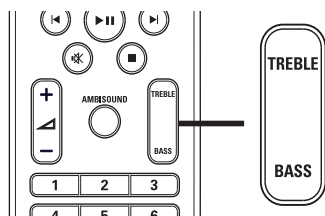
- 1 Нажмите **RADIO**.
- 2 Нажмите ◀ / ▶.
  - ↳ Выполняет поиск до обнаружения радиостанции.
- 3 Повторяйте шаг 2, пока не настроите радиостанцию, которую необходимо сохранить.
  - Чтобы точно настроить частоту радиостанции, нажмите ▲ / ▼.
- 4 Нажмите **PROGRAM**.
  - ↳ Мигает номер предварительно установленной станции.
  - ↳ Если в течение 20 секунд после этого не выполняется никаких действий, устройство выходит из режима настройки.
- 5 Нажмите ◀ / ▶ (или **Цифровые кнопки**), чтобы выбрать номер радиостанции для сохранения.
- 6 Нажмите **PROGRAM** для подтверждения.

# 6 Настройка звука

## Управление громкостью

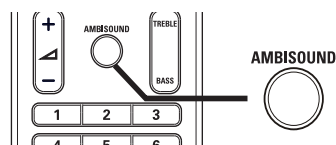
- 1 Нажимайте **VOL +/-** для увеличения или уменьшения громкости.
  - Для отключения звука нажмите **⏻**.
  - Чтобы снова включить звук, нажмите **⏻** или **VOL +**.

## Регулировка низких/высоких частот



- 1 Нажмите **TREBLE** или **BASS**.
- 2 В течение 5 секунд нажмите **VOL +/-** для установки уровня высоких (TREBLE) или низких (BASS) частот.

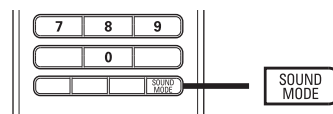
## Выбор Ambisound



- 1 Нажимайте **AMBISOUND** для выбора эффектов Ambisound, наиболее подходящих для воспроизводимой музыки или видео.

| Действие            | Описание   |
|---------------------|--|
| <b>АВТО</b>         | Выбор объемного звучания на основе типа аудиопотока. |
| <b>МУЛЬТИ КАНАЛ</b> | Многоканальный звук 5.1 для просмотра фильмов.       |
| <b>СТЕРЕО</b>       | Стереозвук через два фронтальных динамика.           |

## Выбор предустановленного звукового эффекта



- 1 Последовательно нажимайте **SOUND MODE** для выбора звуковых эффектов, наиболее подходящих для воспроизводимой музыки или видео.

| Видео/Музыка            | Описание  |
|-------------------------|---|
| <b>ACTION / ROCK</b>    | Расширенный низкий и высокий диапазоны для отличного звучания звуковых эффектов и атмосферы. Отлично подходит для боевиков и рок/поп музыки.                                |
| <b>CONCERT/ CLASSIC</b> | Режим ровного и чистого звучания. Идеален для прослушивания классической музыки и просмотра записей концертов живой музыки.   |
| <b>DRAMA / JAZZ</b>     | Четкие средние и высокие. Создает атмосферу присутствия в клубе, непосредственно рядом с исполнителем. Предназначен для джазовой музыки и просмотра художественных фильмов. |
| <b>NEWS</b>             | Расширенные средние частоты для четкой передачи голоса.   |
| <b>GAMING / PARTY</b>   | Режим слегка расширенного низкого диапазона с усиленными средними частотами. Идеально подходит для танцевальной музыки и видеоигр.  |
| <b>SPORTS</b>           | Умеренные средние частоты и эффект объемного звучания для четкой передачи голоса и атмосферы спортивных состязаний.   |

# 7 Настройка параметров

Можно настроить различные параметры по своему усмотрению. Ознакомьтесь со следующими инструкциями для перемещения по меню параметров.





| Символ  | Опции             |
|---|-------------------|
|    | [Общая Установка] |
|    | [Установка Аудио] |
|    | [Уст Видео]       |
|  | [Предпочтения]    |

## Примечание

- Если пункт меню настройки отображается в сером цвете, это означает, что параметр не может быть изменен при данных условиях.

## Общая настройка

| Общая Установка      |  |
|----------------------|--|
| Установка EasyLink   |  |
| Бл Диска             |  |
| Затемн Дисплея       |  |
| Язык Дисплея         |  |
| Сохранение Экрана    |  |
| Таймер отключения    |  |
| Низ.энергоп. Реж.ож. |  |
| Код Vod DivX(R)      |  |

- 1 Нажмите  **SETUP**.  
↳ [Общая Установка] меню отобразится.
- 2 Нажмите .
- 3 Выберите параметр, затем нажмите **OK**.
- 4 Выберите параметр, затем нажмите кнопку **OK**.
  - Для возвращения к предыдущему меню нажмите кнопку  **BACK**.
  - Для выхода из меню нажмите кнопку  **SETUP**.

## Примечание

- См. пояснения к описанным выше опциям на следующих страницах.

## [Установка EasyLink]

Если к системе домашнего кинотеатра подключены устройства/телевизор с поддержкой HDMI CEC, все подключенные устройства могут реагировать на следующие команды одновременно:

| Действие                       | Описание   |
|--------------------------------|--|
| <b>[EasyLink]</b>              | Включение или отключение всех функций EasyLink. Чтобы отключить данную функцию, выберите <b>[Выключено]</b> .  |
| <b>[Воспр-ие одним наж.]</b>   | При нажатии кнопки <b>PLAY</b> телевизор и система домашнего кинотеатра включатся. Если в системе домашнего кинотеатра установлен диск, начинается воспроизведение. Чтобы отключить данную функцию, выберите <b>[Выключено]</b> .  |
| <b>[Восп.одн. наж.реж.ож.]</b> | При нажатии и удержании кнопки <b>STANDBY</b> не менее 3 секунд система домашнего кинотеатра и все устройства с поддержкой HDMI CEC перейдут в режим ожидания одновременно. Чтобы отключить данную функцию, выберите <b>[Выключено]</b> .  |
| <b>[Управление звуком]</b>     | При воспроизведении аудио с подключенных устройств система домашнего кинотеатра переключится на соответствующий источник аудио автоматически. Чтобы включить данную функцию, выберите <b>[Включено]</b> . Затем перейдите к <b>[Отобр. аудиовход.]</b> , для поиска и отображения всех подключенных устройств. |
| <b>[Отобр. аудиовход.]</b>     | При правильной установке соответствия аудиовходов система домашнего кинотеатра автоматически выполняет переход к воспроизведению аудио с проигрывающего устройства.  |



### Примечание

- Для использования функции EasyLink необходимо включить на телевизоре/устройствах управление HDMI CEC. Для получения более подробной информации см. руководства пользователя телевизора/устройств.
- Philips не гарантирует 100 % совместимости со всеми устройствами, поддерживающими HDMI CEC.

### [Бл Диска]

Установите ограничение воспроизведения для конкретных дисков. Перед началом воспроизведения установите диск в отделение для диска (можно установить ограничения не более чем для 40 дисков).

- **[Блок]** — ограничение доступа к текущему диску. Если данный параметр включен, для снятия блокировки и воспроизведения диска необходимо ввести пароль.
- **[Разбл]** — воспроизведение всех дисков.



### Совет

- Можно установить или изменить пароль (см. "Настройка параметров" > "Предпочтения" > **[Пароль]**).

### [Затемн Дисплея]

Изменение уровня яркости индикаторной панели системы домашнего кинотеатра.

- **[100%]** — стандартный уровень яркости.
- **[70%]** — средний уровень яркости.
- **[40%]** — минимальный уровень яркости.

### [Язык Дисплея]

Выберите язык экранного меню по умолчанию.



### [Сохранение Экрана]

Выключение или включение режима экранной заставки. Помогает защитить экран телевизора от повреждения при воспроизведении неподвижного изображения в течение длительного времени.

- **[Включено]** — Установка экранной заставки после 15 минут неактивного состояния (например, в режиме паузы или остановки).
- **[Выключено]** — Отключение режима заставки.

### [Таймер отключения]

Автоматическое переключение в режим ожидания спустя установленное время.

- **[15 Мин], [30 Мин], [45 Мин], [60 Мин]** — выбор времени обратного отсчета до перехода системы домашнего кинотеатра в режим ожидания.
- **[Выключено]** — отключение таймера спящего режима.

### [Низ.энергоп. Реж.ож.]

Включение и выключение режима ожидания с низким энергопотреблением. Уменьшение потребления электроэнергии в режиме ожидания.

- **[Включено]** — установка режима ожидания с низким энергопотреблением.
- **[Выключено]** — установка режима ожидания с обычным энергопотреблением.

### [Код Vod DivX(R)]

Отображение регистрационного кода DivX®.



#### Совет

- Используйте регистрационный код DivX домашнего кинотеатра при прокате или покупке видео на веб-сайте [www.divx.com/vod](http://www.divx.com/vod). Фильмы DivX, купленные или взятые на прокат через DivX® VOD, могут воспроизводиться только устройством, для которого они зарегистрированы.

## Настройка звука

| Установка Аудио     |  |
|---------------------|--|
| Настройка Ambisound |  |
| Аудио HDMI          |  |
| Ночн Режим          |  |
|                     |  |
|                     |  |
|                     |  |
|                     |  |

- 1 Нажмите **⏏ SETUP**.  
↳ Отобразится меню **[Общая Установка]**.
- 2 Нажмите кнопку **▼** для выбора **[Установка Аудио]**, затем нажмите **▶**.
- 3 Выберите опцию, затем нажмите **OK**.
- 4 Выберите параметр, затем нажмите кнопку **OK**.
  - Для возвращения к предыдущему меню нажмите кнопку **↶ BACK**.
  - Для выхода из меню нажмите кнопку **⏏ SETUP**.



#### Примечание

- См. пояснения к описанным выше опциям на следующих страницах.

### [Настройка Ambisound]

Оптимизация функции Ambisound на основе настройки домашнего кинотеатра в данном помещении (см. “Начало работы” > “Запуск настройки Ambisound”).



| Действие              | Описание  |
|-----------------------|---|
| [Мастер установки]    | Инструкции по полной настройке.                           |
| [Акустика помещения]  | Выбор типа стен комнаты.                                  |
| [Установка в комнате] | Выбор расположения в комнате.                             |
| [Высота]              | Выбор высоты установки.                                   |
| [Положение слушателя] | Выбор расстояния между слушателем и домашним кинотеатром. |

### [Аудио HDMI]

Выбор параметра аудио HDMI при подключении системы домашнего кинотеатра и телевизора с помощью кабеля HDMI.

- **[Включено]** — обеспечивает воспроизведение звука на телевизоре и акустической системе. Если аудиоформат не поддерживается диском, звук будет низведен до двухканального (линейный-PCM).
- **[Выключено]** — отключение аудиопотока с телевизора. Звук исходит только от акустической системы.

### [Ночн Режим]

Приглушение громких звуков и увеличение громкости тихих звуков, что позволяет просматривать фильмы DVD при небольшом уровне громкости, не мешая окружающим.






- **[Включено]** – Тихий просмотр ночью.
- **[Выключено]** – Объемный звук с полным динамическим диапазоном.

#### Примечание

- Применимо только к дискам DVD с Dolby Digital.

## Настройка видео

| Уст Видео             |  |
|-----------------------|--|
| ТВ система            |  |
| Тв Дисплей            |  |
| Параметры изображения |  |
| Установка HDMI        |  |
| Титры Откл            |  |
| Прогрессивн           |  |
| Компонентное видео    |  |

- 1 Нажмите  **SETUP**.  
↳ Отобразится меню **[Общая Установка]**.
- 2 Нажмите  для выбора **[Уст Видео]**, затем нажмите .
- 3 Выберите опцию, затем нажмите **OK.OK**
- 4 Выберите параметр, затем нажмите кнопку **OK**.
  - Для возвращения к предыдущему меню нажмите кнопку  **BACK**.
  - Для выхода из меню нажмите кнопку  **SETUP**.

#### Примечание

- См. пояснения к описанным выше опциям на следующих страницах.

### [ТВ система]

Изменяйте эту установку только при неправильном воспроизведении видео. По умолчанию эта установка соответствует самой распространенной установке для телевизоров в вашей стране.

- **[PAL]** – для телевизоров с системой PAL.
- **[NTSC]** – для телевизоров с системой NTSC.
- **[Универсальный]** – для телевизоров, совместимых с PAL и NTSC.

## [Тв Дисплей]

Выберите один из следующих форматов отображения.



4:3 Pan Scan (PS)



4:3 Letter Box (LB)



16:9 Широкий экран

- **[4:3 Pan Scan]** – Для телевизоров с форматом экрана 4:3. Полноэкранное изображение по вертикали с обрезанными боковыми краями.
- **[4:3 Letter Box]** – Для телевизоров с форматом экрана 4:3. Широкоэкранное изображение с черными полосами сверху и снизу.
- **[16:9 Широкий экран]** – Для широкоэкранных телевизоров. Формат изображения 16:9.

## [Параметры изображения]

Выбор заранее установленного набора установок цвета изображения или создание собственных настроек.

- **[Стандартный]** — оригинальные цвета.
- **[Ярко]** — живые цвета.
- **[Мягк.]** — теплые цвета.
- **[Личный]** — настройка параметров цвета. Установите уровень яркости, контраста, резкости/оттенков и насыщенности цветов, затем нажмите **ОК**.

## [Установка HDMI]

Выбор параметра видео HDMI при подключении системы домашнего кинотеатра и телевизора с помощью кабеля HDMI.

- **[Широкоэкр. формат]** — воспроизведение дисков в широкоэкранном формате.

| Действие                | Описание  |
|-------------------------|---|
| <b>[Сверхширокий]</b>   | Центр изображения растянут в меньшей степени по сравнению с краями. Доступно только для параметров видеоразрешения 720p и выше. |
| <b>[4:3 Pillar Box]</b> | Картинка не растягивается. Отображаются черные полосы с двух сторон экрана.   |
| <b>[Выключено]</b>      | Изображение соответствует формату диска.  |

### Примечание

- Эта установка доступна, только если для параметра **[Тв Дисплей]** установлено значение **[16:9 Широкий экран]**.

- **[Видео HDMI]** – Выбор видеоразрешения HDMI, совместимого с возможностями дисплея телевизора.

| Действие  | Описание   |
|---|--|
| <b>[Авто]</b>   | Автоматическое определение и выбор оптимального поддерживаемого видеоразрешения.   |
| <b>[480i], [480p], [576i], [576p], [720p], [1080i], [1080p]</b> | Выбор наиболее подходящего разрешения, поддерживаемого телевизором. Для получения дополнительной информации см. руководство пользователя телевизора. |

### Примечание

- Если установка не совместима с телевизором, отобразится пустой экран. Подождите 15 секунд, пока выполняется автовосстановление или последовательно нажимайте **HDMI** до появления изображения.

## [Титры Откл]

Включение или отключение скрытых субтитров.

- **[Включено]** — отображение звуковых эффектов в субтитрах. Применимо только если диски содержат информацию о скрытых субтитрах, а телевизором поддерживается данная функция.
- **[Выключено]** — отключение скрытых субтитров.

## [Прогрессивн]

При использовании телевизора с прогрессивной разверткой можно включить режим прогрессивной развертки, чтобы улучшить качество изображения. Требуется подключение через вход для компонентного видеосигнала.

- **[Включено]** – включение режима прогрессивной развертки.
- **[Выключено]** – отключение режима прогрессивной развертки.



### Совет

- Можно ознакомиться с более подробным описанием. (см. 'Начало работы' > 'Включение прогрессивной развертки').



### Примечание

- Эта установка доступна, только если для параметра **[Компонентное видео]** установлено значение **[YUV]**.

## [Компонентное видео]

Выбор выходного видеоформата, соответствующего видеоподключению между домашним кинотеатром и телевизором.

- **[YUV]** — Компонентное подключение.
- **[RGB]** — Подключение Scart.

# Предпочтения



### Примечание

- Необходимо остановить воспроизведение диска перед переходом к **[Предпочтения]**.

| Предпочтения      |   |
|-------------------|---|
| Аудио             |   |
| Субтитры          |   |
| Меню Диска        |   |
| Род. Контроль     |   |
| Пбс               |   |
| Отображ. MP3/JPEG |   |
| Пароль            |   |
| Субтитры DivX     | ▼ |

- 1 Нажмите **⏏ SETUP**.  
↳ Отобразится меню **[Общая Установка]**.
- 2 Нажмите кнопку **▼** для выбора **[Предпочтения]**, затем нажмите **▶**.
- 3 Выберите опцию, затем нажмите **OK**.
- 4 Выберите параметр, затем нажмите кнопку **OK**.
  - Для возвращения к предыдущему меню нажмите кнопку **⏪ BACK**.
  - Для выхода из меню нажмите кнопку **⏏ SETUP**.



### Примечание

- См. пояснения к описанным выше опциям на следующих страницах.

## [Аудио]

Установка языка аудиосопровождения по умолчанию для воспроизведения с диска.

## [Субтитры]

Установка языка субтитров по умолчанию для воспроизведения с диска.

## [Меню Диска]

Установка языка меню диска.



### Примечание

- Если на диске недоступен выбранный язык, используется язык, установленный по умолчанию.
- Для некоторых DVD смена языка субтитров/аудиосопровождения возможна только из меню диска.
- Для выбора языков, не перечисленных в меню, выберите **[Другие]**. Найдите четырехзначный код в списке кодов языка в конце этого руководства пользователя и введите его.

## [Род. Контроль]

Ограничение доступа к дискам, которые не рекомендуются для просмотра детям. Данные типы DVD должны быть записаны с ограничением на просмотр.

- 1) Нажмите **ОК**.
- 2) Выберите уровень ограничения, затем нажмите **ОК**.
- 3) Нажмите **Цифровые кнопки**, чтобы ввести пароль.



### Примечание

- Для воспроизведения дисков с ограничением выше установленного в **[Род. Контроль]** уровня необходимо ввести пароль.
- Ограничения зависят от страны. Для разрешения просмотра всех дисков выберите **"8"**.
- На некоторых дисках указаны ограничения, но сами диски записаны без ограничения. Для таких DVD данная функция не применима.



### Совет

- Можно установить или изменить пароль (см. "Предпочтения" > **[Пароль]**).

## [Пбс]

Включение или выключение меню содержимого дисков форматов VCD/SVCD с функцией управления воспроизведением.

- **[Включено]** — отображение индексного меню при загрузке диска для воспроизведения.
- **[Выключено]** — пропуск меню и начало воспроизведения с первой записи.

## [Отображение MP3/JPEG]

Выберите, чтобы отобразить все файлы или папки.

- **[Просмотр папок]** — Отображение папок с файлами MP3/WMA.
- **[Просмотр файлов]** — Отображение всех файлов.

## [Пароль]

Установка или изменение пароля заблокированных дисков или воспроизведение DVD с ограничением.

| Изм. Пароль                       |                          |
|-----------------------------------|--------------------------|
| Стар. Пароль                      | <input type="password"/> |
| Новый Пароль                      | <input type="password"/> |
| Подтверждение пароля              | <input type="password"/> |
| <input type="button" value="ОК"/> |                          |

- 1) Нажмите **Цифровые кнопки**, чтобы ввести "136900" или последний установленный пароль в поле **[Стар. Пароль]**.
- 2) Введите новый пароль в поле **[Новый Пароль]**.
- 3) Повторно введите новый пароль в поле **[Подтверждение пароля]**.
- 4) Нажмите **ОК** для выхода из меню.



### Примечание

- Если вы забыли пароль, введите "136900" перед установкой нового.

## [Субтитры DivX]

Выбор набора символов, поддерживаемого субтитрами DivX.

|                      |  |
|----------------------|--|
| <b>[Стандарт]</b>    | Английский, ирландский, датский, эстонский, финский, французский, немецкий, итальянский, португальский, люксембургский, норвежский (букмол и нюнорск), испанский, шведский, турецкий |
| <b>[Центр. Евр.]</b> | Польский, чешский, словацкий, албанский, венгерский, словенский, хорватский, сербский (латиница), румынский  |
| <b>[Кириллица]</b>   | Белорусский, болгарский, украинский, македонский, русский, сербский  |
| <b>[Грецкий]</b>     | Греческий  |
| <b>[Иврит]</b>       | Иврит  |



### Примечание

- Убедитесь, что файл субтитров имеет такое же имя, как и файл фильма. Например, если имя файла фильма "Movie.avi", то текстовый файл должен иметь название "Movie.sub" или "Movie.srt".

## [Информ. о версии]

Отображение версии программного обеспечения системы домашнего кинотеатра.



### Совет

- Данная информация необходима для поиска обновленной версии ПО на сайте Philips, которую можно скачать и установить на систему домашнего кинотеатра.

## [Станд.]

Сброс всех настроек системы домашнего кинотеатра и восстановление заводских установок по умолчанию, кроме параметров **[Бл Диска]**, **[Пароль]** и **[Род. Контроль]**.

# 8 Дополнительная информация

## Обновление программного обеспечения

Для проверки обновленных версий сравните текущую версию ПО системы домашнего кинотеатра с последней версией (при наличии), размещенной на веб-сайте Philips.

| Предпочтения            |  |
|-------------------------|--|
| Меню Диска ▲            |  |
| Род. Контроль           |  |
| Пбс                     |  |
| Отображ. MP3/JPEG       |  |
| Пароль                  |  |
| Субтитры DivX           |  |
| <b>Информ. о версии</b> |  |
| Станд.                  |  |

- 1 Нажмите **SETUP**.
- 2 Выберите **[Предпочтения] > [Информ. о версии]**, затем нажмите **OK**.
- 3 Введите номер версии, затем нажмите кнопку **SETUP** для выхода из меню.
- 4 Перейдите на сайт [www.philips.com/support](http://www.philips.com/support), чтобы проверить наличие последней версии ПО для данной системы домашнего кинотеатра.
- 5 Если последняя версия ПО более новая, чем версия ПО домашнего кинотеатра, загрузите ее и сохраните на диске CD-R или флэш-накопителе USB.
- 6 Вставьте диск CD-R или флэш-накопитель USB в систему домашнего кинотеатра.

- 7 Нажмите **DISC** или **USB**, далее следуйте инструкциям на экране для подтверждения обновления.  
↳ После выполнения обновления ПО система домашнего кинотеатра автоматически переключится в режим ожидания.

### Примечание

- Не извлекайте диск CD-R или USB в ходе обновления программного обеспечения.

- 8 Рекомендуется отключить шнур питания на несколько секунд, а затем снова подключить его для перезагрузки системы.

## Уход

### Внимание

- Запрещается использовать растворители, такие как бензол, разбавители, чистящие средства, имеющиеся в продаже, или спрей-антистатика для дисков.

### Очистка дисков

Для очистки диска используйте чистящую ткань из микроволокна и протирайте диск от центра к краю прямыми движениями.

### Очистка экрана основного устройства

Протрите поверхность экрана чистящей тканью из микроволокна.

# 9 Характеристики



## Примечание

- Характеристики и дизайн могут быть изменены без предварительного уведомления.

## Воспроизведение медиа

- DVD-Video, DVD+R/+RW, DVD-R/-RW, DVD+R DL, CD-R/CD-RW, Audio CD, Video CD/SVCD, Picture CD, MP3-CD, WMA-CD, DivX-CD, флэш-накопитель USB

## Усилитель

- Общая выходная мощность: 600 Вт RMS
- Частотный отклик: 30 Гц ~ 20 кГц /  $\pm 3$  дБ
- Отношение сигнал/шум:  $> 65$  дБ (CCIR)
- Входная чувствительность:
  - SCART: 100 мВ
  - AUX1/2/3: 250 мВ
  - MP3 LINK: 100 мВ

## Диск

- Тип лазера: полупроводниковый
- Диаметр диска: 12 см / 8 см
- Декодирование видеосигнала: MPEG1/ MPEG2 / DivX / DivX Ultra
- Видео ЦАП: 12 Бит, 108 МГц
- Система сигнала: PAL/NTSC
- Отношение сигнал/шум (видео): 56 дБ
- Аудиовыход: 24 бит / 96 кГц
- Частотный отклик:
  - 4 Гц - 20 кГц (44,1 кГц)
  - 4 Гц - 22 кГц (48 кГц)
  - 4 Гц - 44 кГц (96 кГц)
- PCM: IEC 60958
- Dolby Digital: IEC 60958, IEC 61937
- DTS: IEC 60958, IEC 61937

## Радио

- Диапазон настройки: FM 87,5–108 МГц (50 кГц)
- 26 дБ пороговая чувствительность: FM 22 дБ
- Подавление помех по промежуточной частоте: FM 60 дБ
- Отношение сигнал/шум: FM 60 дБ
- Искажение гармоник: FM 3%
- Частотный отклик: FM 180 Гц – 10 кГц /  $\pm 6$  дБ
- Разделение стереосигнала: FM 26 дБ (1 кГц)
- Пороговое значение стерео: FM 29 дБ

## USB

- Совместимость: Высокоскоростной USB (2.0)
- Поддержка класса: UMS (USB класса Mass Storage)
- Файловая система: FAT12, FAT16, FAT32

## Основное устройство

- Размеры (ШxВxГ): 958 x 163 x 141 (мм)
- Вес: 7 кг
- Центральный громкоговоритель:
  - Сопротивление АС: 8 Ом
  - Драйвер громкоговорителя: 2 x 63,5 мм НЧ-динамик + 19 мм ВЧ-динамик
  - Частотный отклик: 120 Гц - 20 кГц
- Левый/ Правый громкоговорители объемного звучания:
  - Сопротивление АС: 8 Ом
  - Драйвер громкоговорителя: 4 x 63,5 мм НЧ-динамик полного диапазона
  - Частотный отклик: 120 Гц - 20 кГц

### **Мощность (сабвуфер)**

- Питание: 220–240 В; ~50 Гц
- Потребляемая мощность: 150 Вт
- Энергопотребление в режиме ожидания:
  - Обычное: < 3 Вт
  - Низкое: < 0,3 Вт
- Система: Система Bass Reflex
- Полное сопротивление: 4 Ом
  - Драйверы громкоговорителя:  
165 мм (6,5") НЧ-  
громкоговоритель
- Частотный отклик: 30 Гц ~ 120 Гц
  - Размеры (ШхВхГ):  
295 x 440 x 295 (мм)
  - Вес: 10 кг

### **Лазерная спецификация**

- Тип: полупроводниковый лазер GaAlAs (CD)
- Длина волны: 645 — 660 нм (DVD),  
770 — 800 нм (CD)
- Выходная мощность: 6 мВт (DVD),  
7 мВт (VCD/CD)
- Рассеивание луча: 60 градусов.



# 10 Устранение неполадок



## Предупреждение

- Риск поражения электрическим током. Запрещается снимать корпус устройства.

Для сохранения действия условий гарантии запрещается самостоятельно ремонтировать устройство.

При возникновении неполадок во время эксплуатации устройства проверьте следующие пункты, прежде чем обращаться в сервисную службу. Если проблему решить не удалось, зарегистрируйте устройство и обратитесь в службу поддержки на веб-сайте [www.philips.com/welcome](http://www.philips.com/welcome).

При обращении в Philips вам потребуется назвать модель и серийный номер устройства. Серийный номер и номер модели указаны на задней панели устройства. Впишите эти номера здесь:  
Номер модели \_\_\_\_\_  
Серийный номер \_\_\_\_\_

## Основное устройство

### Кнопки устройства не работают.

- Отсоедините устройство от розетки электросети на несколько минут, затем снова подключите его.

## Изображение

### Нет изображения.

- Для правильного выбора видеоканала на телевизоре обратитесь к руководству пользователя телевизора. Меняйте телевизионный канал, пока не увидите экран диска DVD.
- Нажмите **DISC**.
- В случае изменения параметра [**ТВ Дисплей**] перейдите в режим по умолчанию. 1) Нажмите **▲**, чтобы открыть лоток для диска. 2) Нажмите кнопку **◀**. 3) Нажмите **SUBTITLE**.

### Нет изображения при соединении HDMI.

- Проверьте исправность кабеля HDMI. Замените кабель HDMI.
- Если это происходит при изменении видеоразрешения HDMI, нажимайте **HDMI** до появления изображения.

## Звук

### Отсутствует звук.

- Проверьте подключение аудиокабелей и выберите соответствующий источник аудиовхода (например, **AUDIO SOURCE, USB**) для устройства, с которого будет осуществляться воспроизведение.

### Нет звука при соединении HDMI.

- Подключенное устройство несовместимо с HDCP или совместимо только с DVI. Передача звука с помощью подключения HDMI недоступна. Используйте аналоговое или цифровое аудиоподключение.
- Убедитесь, что параметр [**Аудио HDMI**] включен.

При просмотре телепередач отсутствует звук.

- Подключите аудиокабель к входу AUDIO системы домашнего кинотеатра и к выходу AUDIO телевизора. Затем нажимайте **AUDIO SOURCE**, чтобы выбрать соответствующий источник звука.

Не удалось прочитать содержимое с флэш-накопителя USB.

- Формат флэш-накопителя USB не поддерживается системой домашнего кинотеатра.
- Диск отформатирован в другой файловой системе (например, NTFS), которая не поддерживается данным устройством.
- Максимальный поддерживаемый объем памяти — 160 ГБ.

---

## Воспроизведение

Не удалось воспроизвести файлы DivX.

- Убедитесь, что при кодировании файла DivX был выбран профиль “Домашний кинотеатр”.
- Убедитесь, что видеофайл DivX не поврежден.

Видеоматериалы iPod (фильмы, фотографии, видеоклипы и т.п.) не отображаются в режиме **Extended Control** (Режим расширенного управления).

- В режиме расширенного управления обзор видео не поддерживается, видеоматериалы можно просматривать на самом iPod.

Формат изображения на экране не соответствует установке дисплея телевизора.

- Форматное соотношение зафиксировано на диске.

Субтитры DivX не воспроизводятся должным образом.

- Убедитесь, что названия файла субтитров и файла фильма совпадают.
- Выберите соответствующий набор символов. 1) Нажмите **⏏ SETUP**. 2) Выберите **[Предпочтения]**, затем нажмите **▶**. 3) Выберите **[Субтитры DivX]**, затем нажмите **OK**. 4) Выберите набор символов, поддерживающий субтитры.

# 11 Глоссарий

---

## D

### DivX®

Кодек DivX® — это технология сжатия на основе MPEG-4, разработанная DivX®, Inc. Она позволяет уменьшать размер файла цифрового видео, сохраняя при этом высокое качество изображения.

### Dolby Digital

Система объемного звучания, разработанная компанией Dolby Laboratories, в которой для воспроизведения цифрового звука используется шесть каналов (передние левый и правый, боковые левый и правый, центральный и сабвуфер).

### DTS

Digital Theatre Systems. Система объемного звучания с 5.1 отдельными каналами воспроизведения цифрового звука, которая используется в бытовой и компьютерной музыкальной технике. Эта система не является разработкой Dolby Digital.

---

## H

### HDCP

Протокол защиты широкополосных цифровых данных. Данная спецификация позволяет защитить передачу цифрового содержимого между различными устройствами (для предотвращения незаконного копирования).

---

## HDMI

HDMI: (Мультимедийный интерфейс высокой четкости) — это высокоскоростной цифровой интерфейс, позволяющий передавать несжатое видео высокой четкости и цифровое многоканальное аудио. Это позволяет достичь высокого качества изображения и звука без всяких помех. Стандарт HDMI полностью совместим с устройствами DVI. Согласно требованиям стандарта HDMI, при подключении устройств HDMI или DVI без HDCP (система защиты цифрового содержимого, передаваемого по каналам с высокой пропускной способностью), видео или аудио не будет воспроизведено.

---

## J

### JPEG

Очень распространенный цифровой формат неподвижных изображений. Это система сжатия данных неподвижного изображения, предложенная Joint Photographic Expert Group, с незначительным снижением качества изображения при высокой степени сжатия. Файлы распознаются по расширению файла: .jpg или .jpeg.

---

## M

### MP3

Формат файла с системой сжатия звуковых данных. "MP3" - сокращение от Motion Picture Experts Group 1 (или MPEG-1) Audio Layer 3. При использовании формата MP3 на один CD-R или CD-RW помещается примерно в 10 раз больше данных, чем на обычный компакт-диск.

### MPEG

Экспертная группа в области динамического изображения (Motion Picture Experts Group). Набор систем сжатия для цифровых аудио и видеоданных.

---

## Р

### **PBC**

Управление воспроизведением. Система навигации по дискам Video CD/Super VCD через экранные меню, записанные на диск. Предоставляет функции интерактивного воспроизведения и поиска.

### **PCM**

Импульсно-кодовая модуляция (Pulse Code Modulation). Система цифрового кодирования аудиоданных.

---

## W

### **WMA**

Windows Media™ Audio. Технология сжатия аудиоданных, разработанная корпорацией Майкрософт. Данные WMA могут быть закодированы с помощью проигрывателя Windows Media версии 9 или проигрывателя Windows Media для ОС Windows XP. Такие файлы имеют расширение .wma.

---

## Э

### **Экранный формат**

Экранный формат - это соотношение длины и ширины телеэкрана. Формат стандартного телевизора - 4:3; формат широкоэкранный телевизора или телевизора с высокой четкостью - 16:9. Формат letter box позволяет получить изображение с более широкой перспективой на стандартном экране формата 4:3.

---

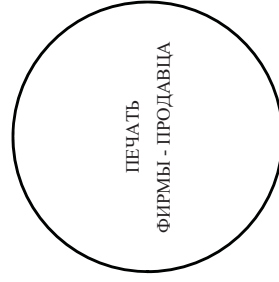
## П

### **Прогрессивная развертка**

На дисплее телевизора с прогрессивной разверткой отображается в два раза больше кадров в секунду, чем на дисплее обычного телевизора. Это обеспечивает более высокое разрешение и качество изображения.

## ГАРАНТИЙНЫЙ ТАЛОН БЫТОВАЯ ЭЛЕКТРОНИКА

|                  |
|------------------|
| Модель:          |
| Серийный номер:  |
| Дата продажи:    |
| <b>ПРОДАВЕЦ:</b> |
| Название фирмы:  |
| Телефон фирмы:   |
| Адрес и E-mail:  |



Изделие получил в исправном состоянии.  
С условиями гарантии ознакомлен и согласен

\_\_\_\_\_ (подпись покупателя)

**Внимание! Гарантийный талон недействителен без печати продавца.**

### Уважаемый потребитель!

Компания изготовитель выражает благодарность за Ваш выбор и гарантирует высокое качество и безупречное функционирование данного изделия при соблюдении правил его эксплуатации.

При покупке убедительно просим Вас проверить правильность заполнения гарантийного талона. При этом серийный номер и наименование модели приобретенного Вами изделия должны быть идентичны записи в гарантийном талоне. Не допускается внесения в талон каких-либо изменений, исправлений. В случае неправильного или неполного заполнения гарантийного талона немедленно обратитесь к продавцу.

При бережном и внимательном отношении изделие будет надежно служить Вам долгие годы. В ходе эксплуатации не допускайте механических повреждений, попадания внутрь посторонних предметов, жидкостей, насекомых, в течение всего срока службы следите за сохранностью идентификационной наклейки с обозначением наименования модели и серийного номера изделия.

Если в процессе эксплуатации изделия Вы сочтете, что параметры работы отличаются от изложенных в инструкции пользователя, рекомендуем обратиться за консультацией в наш Информационный центр.

### Условия гарантии

| Объект   | Изделие | Пульт дистанционного управления |
|--|---------|---------------------------------|
| Срок службы (исчисляется со дня передачи товара потребителю)   | 3 года  | 1 год                           |
| Срок гарантии (исчисляется со дня передачи товара потребителю) | 1 год   | 1 год                           |

По окончании срока службы обратитесь в авторизованный сервисный центр для проведения профилактических работ и получения рекомендаций по дальнейшей эксплуатации изделия.

Во избежание возможных недоразумений, сохраняйте в течение срока службы документы, прилагаемые к товару при его продаже (данный гарантийный талон, товарный и кассовый чеки, накладные, инструкцию по эксплуатации (на любом носителе) и иные документы).

Гарантийное обслуживание не распространяется на изделия, недостатки которых возникли вследствие:

1. Нарушения Потребителем правил эксплуатации, хранения или транспортировки товара
2. Действий третьих лиц:
  - ремонта неуполномоченными лицами;
  - внесения несанкционированных изменений или схематических изменений и изменений программного обеспечения
  - отклонение от Государственных Технических Стандартов (ГОСТов) и норм питающих, телекоммуникационных и кабельных сетей;
  - неправильной установки и подключения изделия;
3. Действия непреодолимой силы (стихия, пожар, молния и т.п.);

**Любую информацию о расположении сервисных центров и о сервисном обслуживании Вы можете получить в Информационном Центре**

**Телефон: (495) 961-1111, 8 800 200-0880 (бесплатный звонок по России).**

**Интернет: [www.philips.ru](http://www.philips.ru)**