

Register your product and get support at
www.philips.com/welcome

HSB2351/51



EN User manual

RU Руководство пользователя

PHILIPS

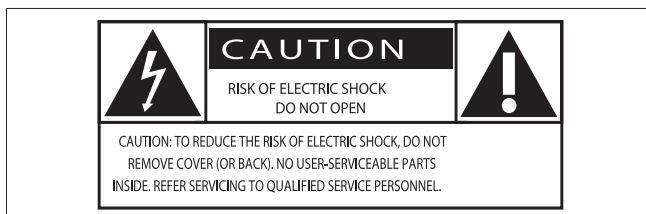
Содержание

1 Важно!	2
Техника безопасности	2
Уведомление	3
2 Домашний кинотеатр с DVD	6
Введение	6
Комплект поставки	6
Описание основного устройства	7
Описание пульта ДУ	8
3 Подключение	10
Установка устройства	10
Подключение динамиков к основному устройству	10
Подключение телевизора	10
Подключение аудиокабелей	12
Подключение антенны FM	12
Подключение питания	13
4 Начало работы	14
Подготовка пульта ДУ	14
Включение	14
Определение соответствующего канала просмотра	14
Выбор телевизионной системы	15
Выбор языка экранного меню	15
Включение прогрессивной развертки	15
Использование Philips EasyLink	16
5 Воспроизведение	17
Воспроизведение дисков	17
Воспроизведение с устройства USB	18
Воспроизведение DivX-видео	18
Воспроизведение файлов MP3/WMA/изображений	19
Управление воспроизведением	19
Параметры воспроизведения	20
Параметры просмотра изображений	21
6 Настройка параметров	22
Общая установка	22
Настройка звука	23
Настройка видео	24
Дополнительные настройки	25
7 Настройка на радиостанции	27
Автоматическое программирование радиостанций	27
Программирование радиостанций вручную	27
Настройка на предустановленную радиостанцию	27
8 Регулировка уровня громкости и звукового эффекта	28
Регулировка уровня громкости	28
Выбор звукового эффекта	28
Отключение звука	28
9 Подключение других устройств	29
Прослушивание аудиоплеера	29
10 Сведения об изделии	30
Характеристики	30
Поддерживаемые форматы дисков	31
Информация о воспроизводимости USB	31
11 Устранение неполадок	33
12 Приложение	35
Настенный монтаж	35
13 Глоссарий	37
Гарантийный талон	стр 39

1 Важно!

Техника безопасности

Ознакомьтесь с символами безопасности



“Молния” обозначает неизолированный материал в устройстве, который может привести к поражению электрическим током. В целях безопасности не снимайте крышку устройства.

“Восклицательный знак” указывает на функции, перед использованием которых необходимо внимательно ознакомиться с прилагаемым руководством, во избежание последующих проблем с работой и обслуживанием устройства.

ВНИМАНИЕ: Для предотвращения риска возгорания или поражения электрическим током данное устройство запрещается подвергать воздействию дождя или влаги; также запрещается помещать на данное устройство заполненные жидкостью сосуды, напр., вазы.

ОСТОРОЖНО: Во избежание поражения электрическим током полностью вставляйте широкий штекер в широкий разъем.

Предупреждение

- Если шнур питания или ШТЕПСЕЛЬ ПРИБОРА используются для отключения устройства, доступ к разъединителю должен оставаться свободным.

Предупреждение

- Запрещается снимать корпус устройства.
- Запрещается смазывать детали устройства.
- Установите устройство на плоской, твердой и устойчивой поверхности.
- Запрещается устанавливать это устройство на другие электрические устройства.
- Устройство предназначено только для домашнего использования. Берегите устройство от воды, влаги и сосудов с водой.
- Не подвергайте устройство воздействию прямых солнечных лучей, открытых источников огня и высоких температур.
- Запрещается смотреть на лазерный луч внутри устройства.

Правила безопасности при прослушивании

Слушайте с умеренной громкостью.

- Прослушивание наушников на максимальной громкости может привести к ухудшению слуха. Данное устройство может воспроизводить звук с таким уровнем громкости, который, даже при прослушивании в течение минуты, может привести к потере слуха у обычного человека. Возможность воспроизведения с высоким уровнем громкости предназначена для лиц с пониженным слухом.
- Уровень громкости может быть обманчивым. Со временем ваш слух адаптируется к более высоким уровням громкости. Поэтому после продолжительного прослушивания, то, что кажется нормальной громкостью, фактически может быть громким и вредным для вашего слуха. Во избежание этого установите безопасную громкость устройства, и подождите адаптации к этому уровню.

Для установки безопасного уровня громкости:

- Установите низкий уровень громкости.

- Медленно повышайте уровень громкости, пока звучание не станет достаточно четким, комфортным, без искажений.

Разумная продолжительность прослушивания.

- Прослушивание в течение длительного времени, даже при безопасном уровне громкости, может стать причиной потери слуха.
- Старайтесь использовать аудиооборудование с разумной продолжительностью и устраивать перерывы во время прослушивания.

При использовании наушников соблюдайте следующие правила.

- Слушайте с умеренным уровнем громкости, с разумной продолжительностью.
- Старайтесь не настраивать громкость, пока происходит адаптация слуха.
- Не устанавливайте уровень громкости, мешающий слышать окружающие звуки.
- В потенциально опасных ситуациях следует соблюдать осторожность или временно прерывать прослушивание. Не используйте наушники во время управления транспортными средствами, а также во время катания на велосипеде, скейтборде и т.п. Это может привести к транспортно-аварийной ситуации и во многих странах запрещено законом.



Внимание

- Неправильное использование кнопок управления и регулировки или выполнение действий, отличных от описанных ниже, может привести к радиационному облучению и к другим опасным последствиям.

Монтаж устройства на стену должен выполнять только квалифицированный специалист. При монтаже устройства необходимо использовать специальный настенный кронштейн и производить монтаж на стену, которая может выдержать вес устройства. Неправильно выполненный монтаж может привести к травме или порче оборудования. Не предпринимайте попыток выполнить настенный монтаж устройства самостоятельно.

Уведомление

Внесение любых изменений, которые должным образом не разрешены Philips Consumer Lifestyle, может привести к лишению пользователя права управлять оборудованием.

Информация о влиянии на окружающую среду

Продукт не имеет лишней упаковки. Мы попытались сделать так, чтобы упаковочные материалы легко разделялись на три типа: картон (коробка), пенополистерол (буфер) и полиэтилен (мешки, защитный пенопластовый лист).

Материалы, из которых изготовлена система, могут быть переработаны и вторично использованы специализированными предприятиями. Соблюдайте местные нормативы по утилизации упаковочных материалов, выработавших ресурс батареек и отслужившего оборудования.



Изделие разработано и изготовлено с применением высококачественных деталей и компонентов, которые подлежат переработке и повторному использованию. Если изделие маркировано значком с изображением корзины со стрелками, это означает, что изделие соответствует директиве Европейского Парламента и Совета 2002/96/ЕС:



Не выбрасывайте изделие вместе с бытовыми отходами. Для утилизации электрических и электронных изделий необходимы сведения о местной системе отдельной утилизации отходов. Правильная утилизация отработавшего изделия поможет предотвратить возможные негативные последствия для окружающей среды и здоровья человека.



В изделии содержатся элементы питания, которые подпадают под действие директивы ЕС 2002/96/ЕС и не могут быть утилизированы вместе с бытовым мусором. Ознакомьтесь с местными правилами утилизации элементов питания. Правильная утилизация поможет предотвратить вредное воздействие на окружающую среду и здоровье человека.

Информация о влиянии на окружающую среду

Продукт не имеет лишней упаковки. Мы попытались сделать так, чтобы упаковочные материалы легко разделялись на три типа: картон (коробка), пенополистерол (буфер) и полиэтилен (мешки, защитный пенопластовый лист).

Материалы, из которых изготовлена система, могут быть переработаны и вторично использованы специализированными предприятиями. Соблюдайте местные нормативы по утилизации упаковочных материалов, выработавших ресурс батареек и отслужившего оборудования.



Незаконное создание копий материалов, защищенных от копирования, в том числе компьютерных программ, файлов, музыкальных записей и записей теле- и радиопередач, может являться нарушением закона об авторском праве и быть уголовно наказуемым. Данное оборудование не должно использоваться в таких целях.



Изготовлено по лицензии Dolby Laboratories. Dolby и символ двойного D являются торговыми марками Dolby Laboratories.



Изготовлено по лицензии Dolby Laboratories. Dolby, Pro Logic и символ двойного D являются торговыми марками Dolby Laboratories.

Другие товарные знаки и названия являются собственностью соответствующих владельцев.

Данное устройство имеет этикетку:





Примечание

- Табличка с обозначениями расположена на нижней панели устройства.



ENERGY STAR и маркировка ENERGY STAR являются зарегистрированными в США товарными знаками.



HDMI, и логотип HDMI, а так же High-Definition Multimedia Interface являются торговыми марками или зарегистрированными торговыми марками компании HDMI licensing.



DivX, DivX Certified и соответствующие логотипы являются торговыми марками компании DivX, Inc. и используются по лицензии.

Официальная продукция DivX® Ultra Certified.

Воспроизведение всех версий видео DivX® (включая DivX® 6) с улучшенным воспроизведением медиафайлов DivX® и медиаданных формата DivX®.



Изготовлено по лицензии согласно патентам №№: 5,451,942; 5,956,674; 5,974,380; 5,978,762; 6,487,535 и другим патентам, выданным США и других странах. DTS и DTS Digital Surround являются зарегистрированными товарными знаками; логотипы и символ DTS являются зарегистрированными товарными знаками компании DTS, Inc. © DTS, Inc., 1996-2008. Все права защищены.



Логотипы USB-IF являются торговыми марками Universal Serial Bus Implementers Forum, Inc.

2 Домашний кинотеатр с DVD

Благодарим вас за выбор продукции <brand>! Для получения всех преимуществ, предоставляемых <brand> , зарегистрируйте продукт по адресу www.<brand>.com/welcome.

Данный домашний кинотеатр с DVD станет идеальным дополнением вашего интерьера. Наслаждайтесь многоканальным объемным звуком и превосходным качеством изображения с домашним кинотеатром с DVD.

Введение

С помощью данного устройства вы можете:

- просматривать видеозаписи с устройств DVD/VCD/SVCD или USB;
- прослушивать аудиозаписи с дисков или устройств USB;
- просматривать фотографии с дисков или устройств USB;
- прослушивать FM-радио;
- управлять устройствами с поддержкой EasyLink через один пульт ДУ;
- синхронизировать аудиопоток с выходным видеосигналом.

Для создания насыщенного звука предусмотрены следующие эффекты:

- объемный звук;
- предустановленные режимы звука.

Устройство поддерживает следующие форматы дисков/медианосителей:



Проигрыватель воспроизводит диски со следующими региональными кодами:

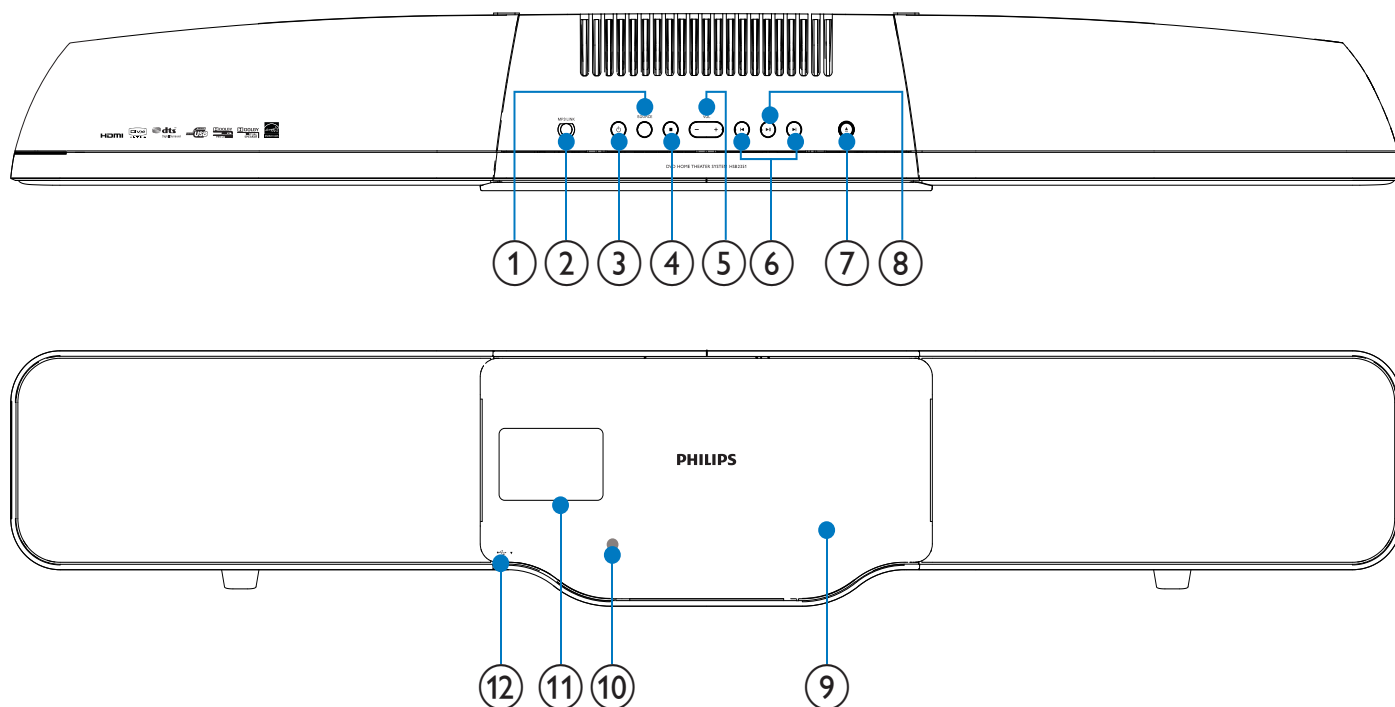
Код региона DVD	Страны
 	Россия

Комплект поставки

Проверьте комплектацию устройства:

- Основное устройство
- Динамики (x 2)
- Адаптер питания для основного устройства
- Шнур питания
- Пульт дистанционного управления (с батарейками)
- Проводная антенна FM
- Кабель A/B (красный/белый/желтый)
- Удлинительный кабель USB
- Настенный кронштейн и винты (x4)

Описание основного устройства



! Внимание

- Неправильное использование кнопок управления и регулировки или выполнение действий, отличных от описанных ниже, может привести к радиационному облучению и к другим опасным последствиям.

① SOURCE

- Выбор источника.

② MP3 LINK

- Разъем для внешнего аудиоустройства.

③ ⏻

- Включение устройства или переключение в режим ожидания.

④ ■

- Остановка воспроизведения.
- Удаление сохраненной радиостанции.

⑤ VOL +/-

- Регулировка громкости.

⑥ ⏮/⏭

- Переход к следующей или предыдущей записи/разделу/дорожке.
- Выбор предустановленной радиостанции.

⑦ ▲

- Открытие отделения для диска.

⑧ ▶||

- Запуск или приостановка воспроизведения.

⑨ Отделение для диска

⑩ Датчик дистанционного управления

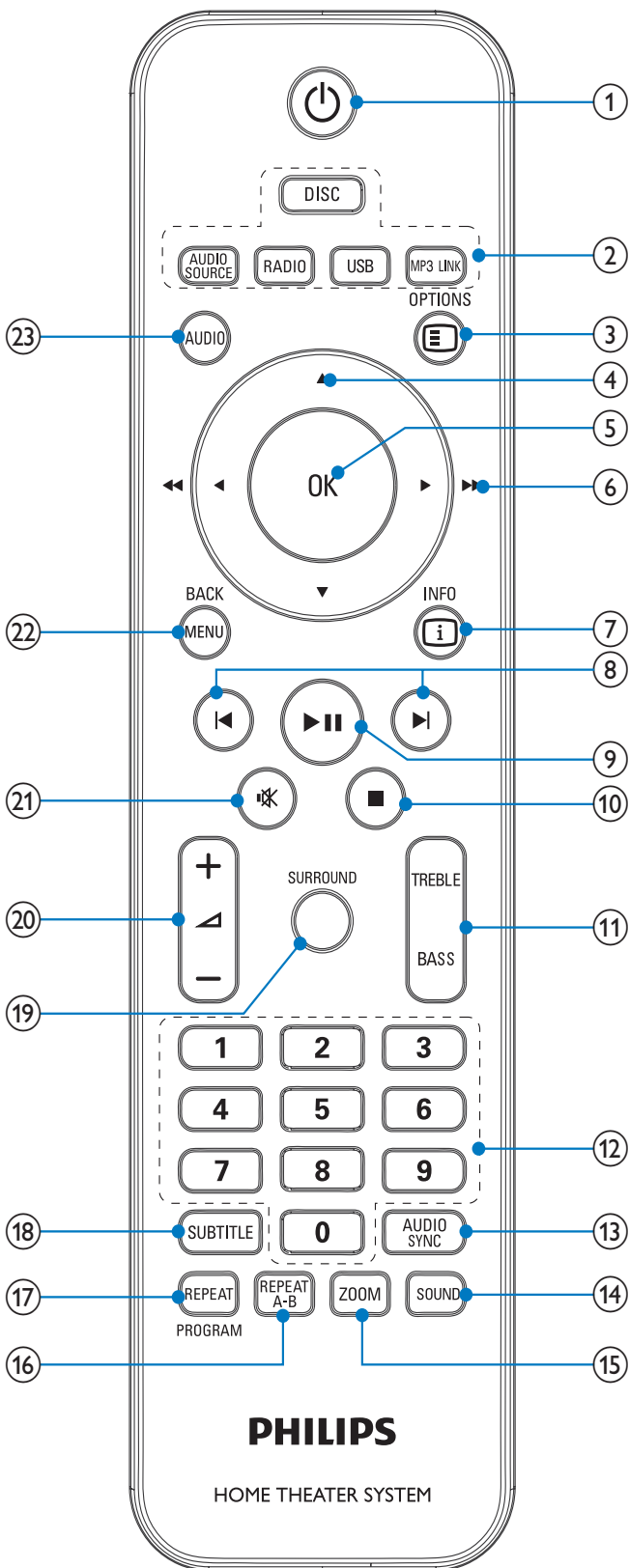
⑪ Дисплей

- Отображение текущего состояния.

⑫ 🔌▼

- Разъем USB

Описание пульта ДУ



- ① • Включение устройства или переключение в режим ожидания.

- ② **Кнопки переключения источников**
- Выбор источника.

- ③ **OPTIONS**
- Доступ или выход из меню настройки системы.

- ④ **▲/▼**
- Перемещение вверх/вниз по пунктам меню.
 - Перемещение вверх/вниз по увеличенному изображению.
 - Поворот или зеркальное отображение изображения.

- ⑤ **OK**
- Подтверждение ввода или выбора.

- ⑥ **◀/▶ (◀◀/▶▶)**
- Перемещение влево/вправо по пунктам меню.
 - Поиск по дорожке или диску.
 - Перемещение влево/вправо по увеличенному изображению.
 - Настройка радиостанции.

- ⑦ **INFO**
- Отображение информации о текущем состоянии и дисках при воспроизведении аудио/ видеозаписей.
 - Отображение миниатюр файлов изображений при просмотре изображений.

- ⑧ **◀▶**
- Переход к следующей или предыдущей записи/разделу/ дорожке.
 - Выбор предустановленной радиостанции.

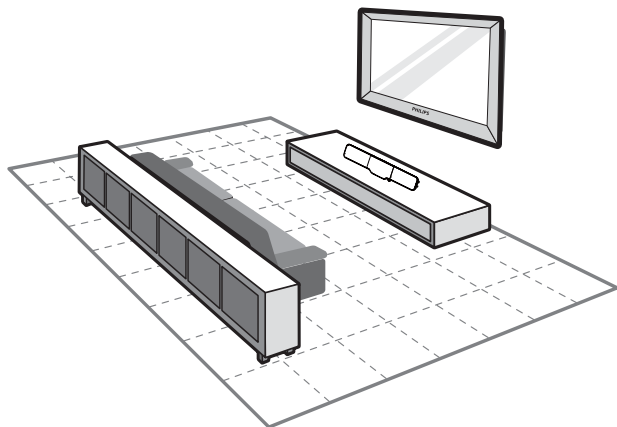
- ⑨ **▶||**
- Запуск или приостановка воспроизведения.

- ⑩ **■**
- Остановка воспроизведения.
 - Удаление сохраненной радиостанции.

- ⑪ **TREBLE / BASS**
- Выбор высоких или низких частот. Используется с  +/-.
- ⑫ **Цифровая клавиатура**
- Выбор записи/раздела/дорожки.
 - Непосредственный выбор сохраненной радиостанции.
- ⑬ **AUDIO SYNC**
- Доступ к параметрам задержки аудиопотока.
- ⑭ **SOUND**
- Выбор предварительно установленного звукового эффекта.
- ⑮ **ZOOM**
- Увеличение/уменьшение изображения или видеозаписи.
- ⑯ **REPEAT A-B**
- Повтор определенной части дорожки/диска.
- ⑰ **REPEAT/PROGRAM**
- Выбор или отключение режима повтора или режима воспроизведения в случайном порядке.
 - Программирование радиостанций.
- ⑱ **SUBTITLE**
- Выбор языка субтитров DVD или DivX.
- ⑲ **SURROUND**
- Включение/отключение аудиоэффекта акустических систем Dolby Virtual Speakers (DVS).
- ⑳  +/-
- Регулировка громкости.
- ㉑ 
- Отключение или возобновление звука.
- ㉒ **MENU/BACK**
- Переход к предыдущему окну.
 - Для видеодисков: доступ к меню диска или выход из него.
 - Для видеодисков с функцией управления воспроизведением (PBC): включение/выключение PBC.
- ㉓ **AUDIO**
- Для VCD: выбор выхода — стерео, моно левый или моно правый канал.
 - Для DVD/DivX: выбор языка аудиовоспроизведения.

3 Подключение

Установка устройства



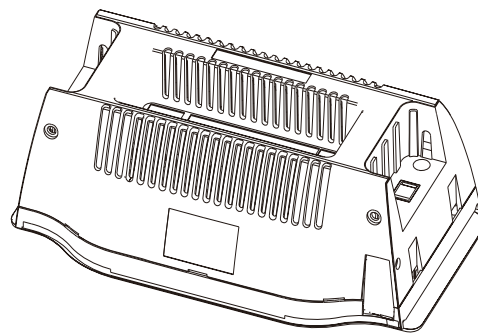
- 1 Поместите устройство рядом с телевизором.
- 2 Расположите динамики на уровне слушателя параллельно области прослушивания.

Примечание

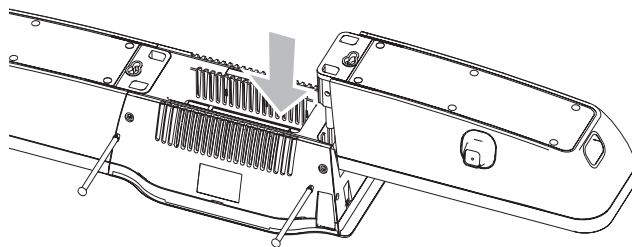
- Во избежание помех, вызванных магнитным полем, или нежелательных шумов не размещайте устройство и динамики слишком близко к устройствам с магнитным излучением.
- Не устанавливайте устройство в замкнутом пространстве.
- Установите устройство вблизи розетки питания переменного тока таким образом, чтобы к шнуру питания был обеспечен беспрепятственный доступ.

Подключение динамиков к основному устройству

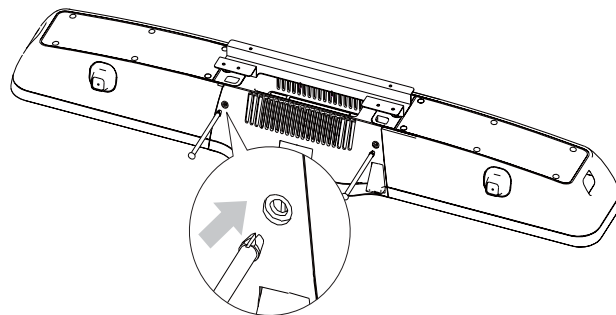
- 1 Поместите основное устройство на мягкую и плоскую поверхность.
 - Устройство должно быть расположено задней панелью вверх.



- 2 Подключите левый динамик к левой части основного устройства.



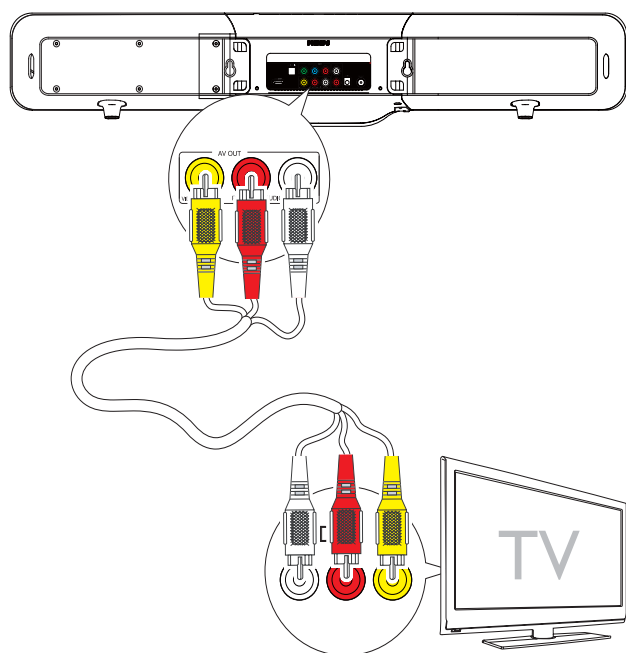
- 3 Повторите шаг 2, чтобы подключить правый динамик.
- 4 Установите прилагающиеся штифты в отверстия.



Подключение телевизора

Вариант 3. Подключение через кабель AV — стандартное качество.

Выход AV OUT обеспечивает стандартное аналоговое подключение.



- 1 Подключите один конец кабеля AV (красный/белый/желтый) к входным разъемам AV на телевизоре.
- 2 Другой конец кабеля подключите к разъемам AV OUT (VIDEO, AUDIO L/R) на устройстве.

Примечание

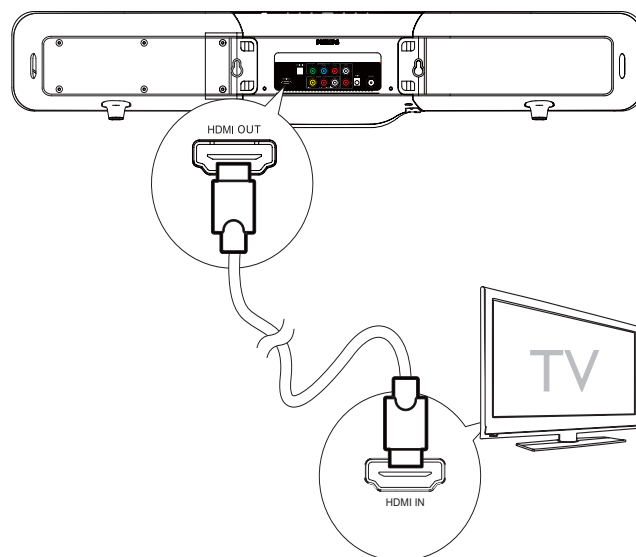
- Чтобы звук поступал из устройства, а не из динамиков телевизора, подключите только видеокабель (желтый). Не подключайте аудиокабель (красный и белый).

Вариант 1. Подключение с помощью кабеля HDMI — наилучшее качество.

Для просмотра видео высокой четкости используете подключение HDMI. Подключение с помощью кабеля HDMI обеспечивает передачу несжатого цифрового сигнала. Аудио- и видеосигналы объединяются в одном кабеле HDMI.

Примечание

- Для использования функции Philips EasyLink необходимо подключение HDMI (см. раздел "Использование функции Philips EasyLink").
- Данное устройство поддерживает HDMI CEC. Функция позволяет подключенным устройствам управлять совместной работой с помощью HDMI.



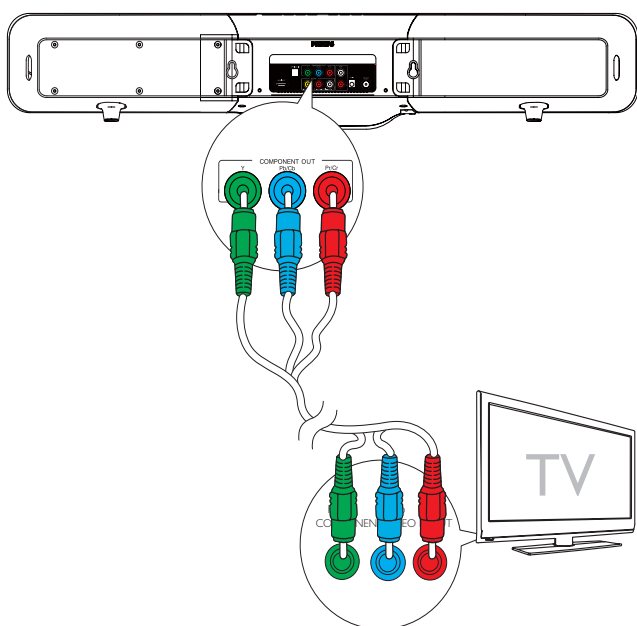
- 1 Подключите кабель HDMI (не входит в комплект) к:
 - - к разъему HDMI устройства;
 - - разъему HDMI телевизора.

Совет

- Если на телевизоре есть только разъем DVI выполните подключение через адаптер HDMI/DVI. Для такого подключения необходим дополнительный аудиокабель.

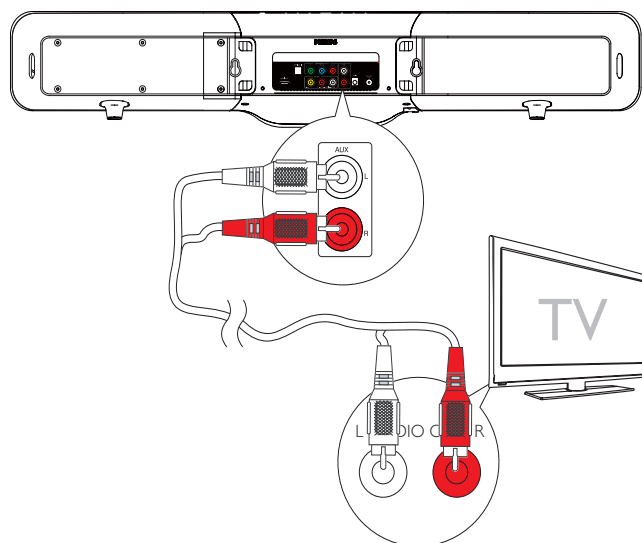
Вариант 2. Подключение с помощью компонентного видеокабеля — высокое качество.

Компонентное видео обеспечивает лучшее качество изображения по сравнению с подключением через разъем AV OUT. Хотя компонентное подключение поддерживает сигналы высокой четкости, оно является аналоговым и уступает в качестве передачи изображения по сравнению с подключением HDMI.



- 1 Подключите компонентные видеокабели (красный/синий/зеленый — не входят в комплект) к:
 - - компонентным разъемам COMPONENT (Pr/Cr Pb/Cb Y) на устройстве;
 - - входным разъемам компонентного сигнала телевизора.

Подключение аудиокабелей

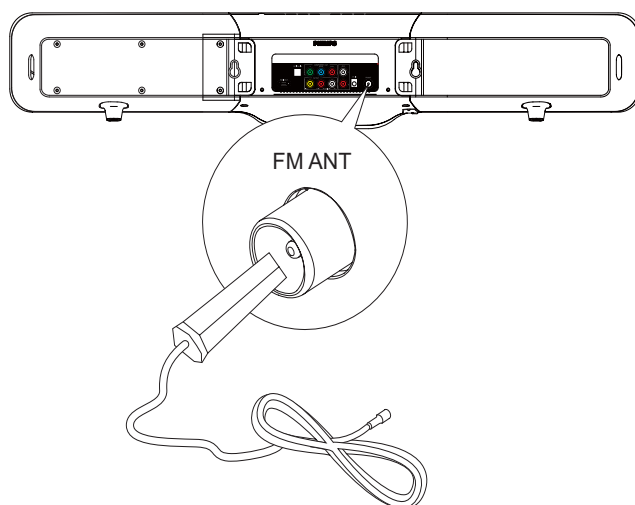


- 1 Чтобы с помощью устройства воспроизводить звук с телевизора, подключите аудиокабели (красный/белый; не входят в комплект) к:
 - разъемам AUX L/R устройства.
 - разъемам аудиовыхода телевизора.

Подключение антенны FM

Совет

- Устройство не поддерживает радиоприем на волнах MW.



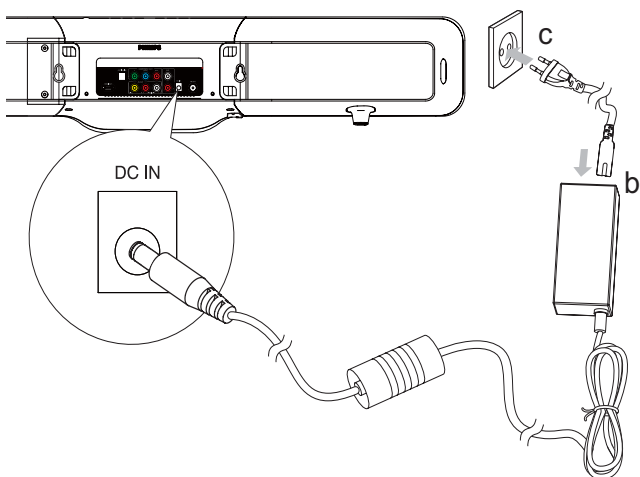
- 1 Подключите прилагаемую FM-антенну к разъему **FM ANT** устройства.

Подключение питания



Внимание

- Риск повреждения устройства! Убедитесь, что напряжение электросети соответствует напряжению, указанному на задней или нижней панели устройства.
- Риск поражения электрическим током! При отключении адаптера переменного тока от электросети тяните за вилку адаптера. Не тяните за шнур питания.
- Перед подключением шнура питания убедитесь, что все остальные подключения выполнены.



Подключите адаптер питания к основному устройству и шнуру питания, а затем подсоедините вилку к сетевой розетке.

4 Начало работы

! Внимание

- Неправильное использование кнопок управления и регулировки или выполнение действий, отличных от описанных ниже, может привести к радиационному облучению и к другим опасным последствиям.

Всегда последовательно следуйте инструкциям, приведенным в данной главе. При обращении в представительство компании Philips вам потребуется назвать модель и серийный номер устройства. Серийный номер и номер модели указаны на нижней панели устройства. Впишите эти номера сюда:
Номер модели

Серийный номер

Подготовка пульта ДУ

! Внимание

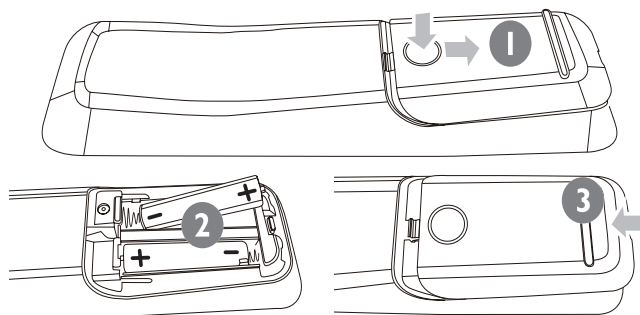
- Взрывоопасно! Не подвергайте батарейки воздействию высоких температур, прямых солнечных лучей или огня. Запрещается сжигать батарейки.
- Опасность уменьшения времени работы батареи! Не устанавливайте батареи различных типов и торговых марок.
- Риск повреждения продукта! Если пульт ДУ не используется в течение долгого времени, извлеките батареи.

≡ Примечание

- Перхлораты - может потребоваться специальное обращение. См. www.dtsc.ca.gov/hazardouswaste/perchlorate.

1 Откройте отсек для элементов питания.

- 2 Вставьте 2 батарейки типа R03 или AAA, соблюдая указанную полярность (+/-).
- 3 Закройте отсек для элементов питания.



Включение

- 1 Нажмите ϕ .
↳ Устройство переключится на источник, который был выбран последним.

Определение соответствующего канала просмотра

- 1 Нажмите **DISC** для перехода в режим диска.
- 2 Последовательно нажимайте кнопку **SOURCE** на пульте дистанционного управления телевизора.

* Совет

- Канал видео может называться AV, VIDEO, HDMI и т. д. Для выбора соответствующего входного сигнала см. руководство пользователя телевизора.

Выбор телевизионной системы

Изменяйте эту установку только при неправильном воспроизведении видео. По умолчанию эта установка соответствует самой распространенной установке для телевизоров в вашей стране.

- 1 Нажмите **⏏** **OPTIONS**.
- 2 Выберите **[Уст Видео]**.
- 3 Выберите **[TV Type]**, затем нажмите **▶**.
- 4 Выберите параметр, затем нажмите **OK**.
 - **[PAL]** - Для телевизора с цветовой системой PAL.
 - **[NTSC]** - Для телевизора с цветовой системой NTSC.
 - **[Универсальный]** - Для телевизоров, совместимых с PAL и NTSC.
- 5 Для выхода из меню нажмите **⏏** **OPTIONS**.

Выбор языка экранного меню

- 1 Нажмите **⏏** **OPTIONS**.
- 2 Выберите **[Общая Установка]**.
- 3 Выберите **[Язык Дисплея]**, затем нажмите **▶**.
- 4 Выберите параметр, затем нажмите **OK**.
- 5 Для выхода из меню нажмите **⏏** **OPTIONS**.

Включение прогрессивной развертки

На экране телевизора с прогрессивной разверткой отображается в два раза больше кадров в секунду, чем на экране телевизора с чересстрочной разверткой (обычная система телевидения). Применение прогрессивной развертки с почти удвоенным количеством строк, обеспечивает более высокое разрешение изображения и его качество. Перед включением данной функции проверьте следующее.

- Телевизор поддерживает прогрессивную развертку.
- Устройство подключено к телевизору с помощью кабеля для компонентного видеосигнала.





- 1 Включение телевизора.
- 2 Убедитесь, что в телевизоре отключен режим прогрессивной развертки (см. руководство пользователя телевизора).
- 3 Включите канал, соответствующий устройству.
- 4 Нажмите **DISC**.
- 5 Нажмите **⏏** **OPTIONS**.
- 6 Нажмите кнопку **▲/▼**, чтобы в меню выбрать **[Уст Видео]**, а затем нажмите **▶**.
- 7 Выберите **[Прогрессивн]** > **[Включено]**, затем нажмите **OK**.
 - ↳ Отобразится предупреждающее сообщение.
- 8 Для продолжения выберите **[Ok]** и нажмите **OK**.
 - ↳ Установка прогрессивной развертки завершена.

Примечание

- Если на экране телевизора нет изображения, или изображение искажено, подождите 15 секунд до выполнения автоматического восстановления или отключите прогрессивную развертку вручную.

9 Включите прогрессивную развертку.

Отключение прогрессивной развертки вручную

- 1 Отключите режим прогрессивной развертки в телевизоре.
- 2 Нажмите  **OPTIONS**.
- 3 Нажмите кнопку , чтобы в меню выбрать **[Уст Видео]**, а затем нажмите .
- 4 Выберите **[Прогрессивн] > [Выключено]**, затем нажмите **OK**.
- 5 Для выхода из меню нажмите  **OPTIONS**.

Использование Philips EasyLink


Данное устройство поддерживает функцию Philips EasyLink, использующую протокол HDMI CEC (протокол защиты данных). С помощью одного пульта ДУ можно управлять несколькими устройствами с поддержкой EasyLink, подключенными через разъемы HDMI.

Примечание

- Philips не гарантирует 100% функциональной совместимости со всеми устройствами, поддерживающими HDMI CEC.

- 1 Включите управление HDMI CEC на телевизоре или других подключенных устройствах. Дополнительные сведения см. в руководстве пользователя телевизора/устройств.
- 2 Теперь можно пользоваться режимом управления EasyLink.

Запуск воспроизведения одним нажатием [Автовключение ТВ]

При нажатии кнопки  данное устройство выходит из режима ожидания и запускается воспроизведение диска (при наличии видеодиска в отделении для диска). При этом включается телевизор на соответствующем канале.

Переключение в режим ожидания одним нажатием [Система в режиме ожидания]

При подключении домашнего кинотеатра к устройствам, поддерживающим режим ожидания, можно использовать пульт ДУ от кинотеатра для переключения домашнего кинотеатра и всех устройств, подключенных через HDMI-соединение, в режим ожидания. Для перехода в режим ожидания также можно использовать пульт ДУ любого подключенного через HDMI-соединение устройства.

Воспроизведение аудиофайлов одним нажатием [Управление звуком]

При подключении домашнего кинотеатра к устройствам, совместимым с HDMI CEC, домашний кинотеатр может автоматически начать воспроизведение аудиофайлов с подключенных устройств.

5 Воспроизведе- ние



Примечание

- Воспроизведение различных типов дисков/файлов может отличаться.

Воспроизведение дисков



Внимание

- Запрещается смотреть на лазерный луч внутри устройства.
- Риск повреждения продукта! Не используйте диски с такими принадлежностями, как фиксаторы дисков и т.п.
- Не помещайте в отделение для диска ничего, кроме дисков.

- 1 Нажмите **DISC** для выбора диска в качестве источника.
- 2 Нажмите **▲** на основном устройстве, чтобы открыть лоток для диска.
- 3 Установите диск в отделение для диска и нажмите **▶||**.
↳ Убедитесь, что диск расположен этикеткой вверх.
- 4 Воспроизведение начнется автоматически.
 - Для остановки воспроизведения нажмите **■**.
 - Для установки паузы/возобновления воспроизведения нажмите **▶||**.
 - Чтобы перейти к предыдущей/следующей записи/разделу/дорожке, нажмите **◀|▶**.
Если воспроизведение не началось автоматически, выполните следующие действия.

- Выберите запись/раздел/дорожку и нажмите **▶||**.



Совет

- Чтобы воспроизвести заблокированный DVD-диск, введите четырехзначный пароль ограничения просмотра.

Меню диска

При установке диска DVD/(S)VCD на экране телевизора появляется меню.

Для возврата в меню во время воспроизведения диска:

- 1 Нажмите **MENU/BACK**.



Примечание

- Чтобы перейти в меню VCD-диска, включите на диске функцию управления воспроизведением (PBC).

Выбор языка аудиовоспроизведения

Для дисков DVD, DiVx-видео или VCD можно выбирать язык аудиосопровождения.

- 1 Во время воспроизведения диска нажмите **AUDIO**.
↳ Отобразится список языков. Если выбранные аудиоканалы недоступны, используется аудиоканал диска, установленный по умолчанию.



Примечание

- Для некоторых дисков DVD язык можно изменить только в меню диска DVD. Для входа в меню нажмите **MENU/BACK**.

Выбор языка субтитров

Можно изменить язык субтитров на дисках DVD или DivX® Ultra.

- Во время воспроизведения нажмите **SUBTITLE**.



Совет

- Для некоторых дисков DVD язык можно изменить только в меню диска DVD. Для входа в меню нажмите **MENU/BACK**.

Синхронизация аудиопотока с воспроизведением видео

Если воспроизведение видео медленнее аудиопотока (звук не соответствует изображению), можно установить задержку звука для соответствия видеоряду.

- 1 Нажмите и удерживайте **AUDIO SYNC** до отображения "AUDIO SYNC XXX".
↳ "XXX" обозначает время задержки.
- 2 Нажимайте **▲ +/-** в течение пяти секунд, чтобы установить время задержки звука.

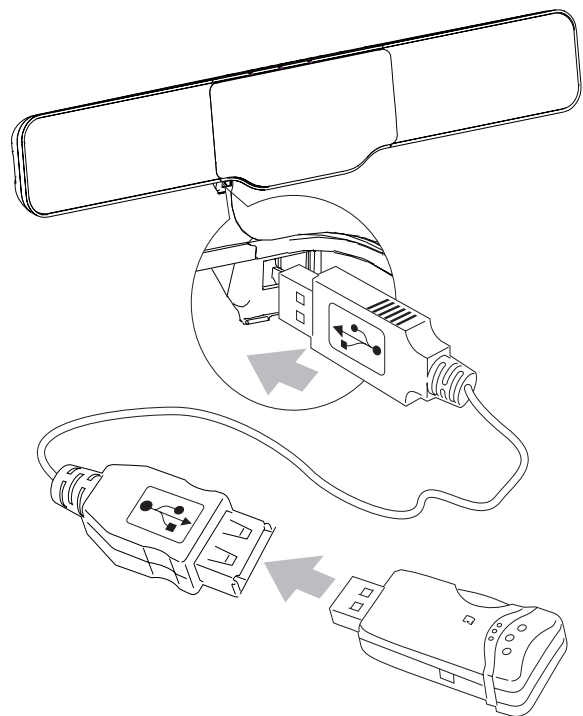
Воспроизведение с устройства USB



Примечание

- Убедитесь, что формат аудио-, видеофайлов и изображений, сохраненных на USB-накопителе, поддерживается устройством.

- 1 Подключите прилагаемый удлинительный USB-кабель к:
 - USB-устройству
 - разъему



- 2 Нажмите кнопку **USB** для выбора USB в качестве источника.
↳ Отобразится меню содержимого.
- 3 Выберите папку, затем нажмите **OK**.
- 4 Выберите файл для воспроизведения, затем нажмите **▶||**.
 - Чтобы перейти в главное меню, нажимайте **▲** до выбора предыдущей папки, а затем нажмите **OK**.
 - Для остановки воспроизведения нажмите **■**.
 - Для установки паузы/возобновления воспроизведения нажмите **▶||**.
 - Для перехода к предыдущему/следующему файлу нажмите **◀▶**.

Воспроизведение DivX-видео

Можно воспроизводить файлы DivX, скопированные на диск CD-R/RW, DVD-диск с возможностью записи или USB-устройство.

- 1 Вставьте диск или подключите устройство USB.
- 2 Выберите источник:
 - Для дисков нажмите **DISC**.
 - Для USB-устройств нажмите **USB**.
- 3 Выберите файл для воспроизведения, затем нажмите **▶II**.
 - Для остановки воспроизведения нажмите **■**.
 - Для установки паузы/возобновления воспроизведения нажмите **▶II**.
 - Чтобы изменить язык субтитров, нажмите **SUBTITLE**.



Примечание

- Можно воспроизводить только видеозаписи DivX, которые были взяты на прокат или куплены при помощи регистрационного кода DivX устройства.
- Файлы субтитров (со следующими расширениями: .srt, .smi, .sub, .ssa, .ass) поддерживаются, но не отображаются в меню навигации.
- Имя файла субтитров должно совпадать с именем видеофайла.

Воспроизведение файлов MP3/WMA/изображений

Можно воспроизводить файлы MP3/WMA/изображения, скопированные на диск CD-R/RW, записываемый DVD-диск или USB-устройство.

- 1 Вставьте диск или подключите устройство USB.
- 2 Выберите источник:
 - Для дисков нажмите **DISC**.
 - Для USB-устройств нажмите **USB**.
 - Отобразится меню содержимого.
- 3 Выберите папку, затем нажмите **OK**.
- 4 Выберите файл для воспроизведения, затем нажмите **▶II**.

- Чтобы перейти в главное меню, нажимайте **▲** до выбора предыдущей папки, а затем нажмите **OK**.
- Для остановки воспроизведения нажмите **■**.
- Для установки паузы/возобновления воспроизведения нажмите **▶II**.
- Для перехода к предыдущему/следующему файлу нажмите **◀/▶I**.

Управление воспроизведением

Выбор режима повторного воспроизведения или воспроизведения в произвольном порядке

- 1 Во время воспроизведения нажимайте **REPEAT/PROGRAM**, чтобы выбрать режим повторного воспроизведения или воспроизведения в произвольном порядке.
 - Чтобы вернуться в обычный режим воспроизведения, нажимайте **REPEAT/PROGRAM**, до тех пор, пока не отобразится **[Повтор прорчь]**.

Повтор А-В (DVD/VCD/CD/MP3/WMA)

- 1 Во время воспроизведения музыки или видео нажмите **REPEAT А-В** в начальной точке.
- 2 Нажмите **REPEAT А-В** в точке окончания.
 - ↳ Начнется повторное воспроизведение выбранного раздела.

- Чтобы отменить повторное воспроизведение, снова нажмите **РЕПЕАТ А-В**.

Примечание

- Разделы А и В могут быть установлены только в пределах одной записи/дорожки.

Поиск назад/вперед

- 1 Во время воспроизведения нажимайте **◀/▶** (**◀◀/▶▶**), чтобы выбрать скорость поиска.
 - Для перехода к обычной скорости воспроизведения нажмите **▶II**.

Возобновление воспроизведения видеозаписи с точки последней остановки

Примечание

- Данная функция доступна только для видеозаписей.

- 1 В режиме остановки (если диск не был извлечен) нажмите **ОК**.

Чтобы выйти из режима возобновления воспроизведения и остановить воспроизведение:

- 1 В режиме остановки нажмите **■**.

Параметры воспроизведения

Отображение информации о воспроизведении

- 1 Во время воспроизведения нажимайте кнопку **i INFO** для отображения информации о воспроизведении.

Увеличение и уменьшение изображения

- 1 Чтобы увеличить или уменьшить изображение, нажимайте **ZOOM** во время просмотра снимков/видео.
 - Для перемещения по увеличенному изображению нажимайте **◀/▶/▲/▼**.

Смена аудиоканала

Примечание

- Данная функция доступна только для воспроизведения VCD/DivX.

- 1 Во время воспроизведения последовательно нажимайте **AUDIO** для выбора одного из доступных на диске аудиоканалов.
 - Моно в левом канале
 - Моно в правом канале
 - Stereo

Выбор языка аудиовоспроизведения

Примечание

- Данная функция доступна только для видеозаписей в формате DVD/DivX с поддержкой нескольких языков аудиосопровождения.

- 1 Нажимайте **AUDIO** для выбора языка аудиосопровождения.

Выбор языка субтитров

Примечание

- Данная функция доступна только для видеозаписей в формате DVD/DivX с поддержкой нескольких языков аудиосопровождения.

- 1 Нажимайте **SUBTITLE** для выбора языка субтитров.

Параметры просмотра изображений

Запуск слайд-шоу

- 1 Во время воспроизведения нажмите ■.
↳ Отобразятся миниатюры 12-ти изображений.
- 2 Выберите файл и нажмите ►|| для запуска слайд-шоу.
 - Для перехода к предыдущему или следующему изображению нажмите ◀/▶.
 - Для выбора изображения нажимайте кнопки курсора.
 - Чтобы отобразить только выбранную фотографию, нажмите ОК.

Поворот изображения

- 1 Во время воспроизведения нажмите ▲ /▼, чтобы повернуть изображение по или против часовой стрелки.

Запуск музыкального слайд-шоу

Для создания музыкального слайд-шоу можно одновременно воспроизводить музыкальные файлы в формате MP3/WMA и изображения в формате JPEG. Файлы в формате MP3/WMA и JPEG должны быть сохранены на одном диске или устройстве USB.



- 1 Воспроизведение музыки в формате MP3/WMA
- 2 Переместитесь по папке с фотографиями/альбому и нажмите кнопку ►|| для запуска воспроизведения слайд-шоу.
 - ↳ Слайд-шоу начинается и продолжается до окончания папки или альбома с фотографиями.
 - ↳ Музыка продолжает воспроизводиться до конца диска.

↳ Чтобы вернуться в меню, нажмите MENU/BACK.

3 Для остановки слайд-шоу нажмите ■.

4 Для выхода из режима воспроизведения музыки снова нажмите кнопку ■.

6 Настройка параметров


- 1 Нажмите **OPTIONS** .
- 2 Перейдите на страницу настройки.
- 3 Выберите параметр, затем нажмите **▶**.
- 4 Выберите параметр, затем нажмите **OK**.
 - Для возврата к предыдущему меню нажмите **◀**.
 - Для выхода из меню нажмите **OPTIONS** .

Общая установка

На **[General Setup Page]** можно настроить следующие параметры:

[EasyLink]

Если устройство подключено к совместимым с HDMI CEC устройствам/телевизору, все подключенные устройства могут одновременно реагировать на следующие команды.

Действие	Описание
[Воспр-ие одним наж.]	При нажатии кнопки ▶ включаются телевизор и данное устройство. Если в устройство вставлен диск, начнется воспроизведение.
[Система в режиме ожидания]	При нажатии и удержании  подключенные устройства HDMI CEC перейдут в режим ожидания одновременно. Чтобы отключить данную функцию, выберите [Отклонен] .

[Управление звуком] При воспроизведении аудио с подключенных устройств основное устройство переключится на соответствующий источник аудио автоматически. Чтобы включить данную функцию, выберите **[Включено]**. Затем перейдите к **[Отобр. аудиовход.]**, для поиска и отображения всех подключенных устройств.

[Отобр. аудиовход.] При правильной установке соответствия аудиовходов устройство автоматически выполняет переход к аудиовходу с устройства воспроизведения.



Примечание

- Для использования функции EasyLink необходимо включить на телевизоре/устройствах управление HDMI CEC. Для получения более подробной информации см. руководства пользователя телевизора/устройств.

Philips не гарантирует 100 % совместимости со всеми устройствами, поддерживающими HDMI CEC.

[Бл Диска]

Установка ограничения воспроизведения для конкретных дисков. Перед началом установите диск в отделение для диска (максимально можно установить ограничения для 40 дисков).

- **[Блок]** – Ограничение доступа к текущему диску. Чтобы разблокировать диск для воспроизведения, необходимо ввести пароль.
- **[Разбл]** – Воспроизведение всех дисков.



Совет

- Для установки или изменения пароля перейдите к **[Предпочит. Уст]** > **[Пароль]**.

[Затемн Дисплея]

Изменение уровня яркости индикаторной панели устройства.

- **[100%]** — стандартный уровень яркости.
- **[70%]** — средний уровень яркости.
- **[40%]** — минимальный уровень яркости.

[Язык Дисплея]

Выбор языка экранного меню.

[Сохранение Экрана]

Экранная заставка защищает экран телевизора от повреждений в результате длительного воздействия статического изображения.

- **[Включено]** – Включение экранной заставки.
- **[Выключено]** – Отключение экранной заставки.

[Таймер отключения]

Автоматическое переключение в режим ожидания через установленный промежуток времени.

- **[15 Мин], [30 Мин], [45 Мин], [60 Мин]** — выбор времени обратного отсчета до перехода устройства в режим ожидания.
- **[Выключено]** – выключить таймер отключения.

[Код Vod DivX(R)]

Отображение регистрационного кода DivX®.



Совет

- Введите регистрационный код DivX устройства при прокате или покупке видео с www.divx.com/vod. Видео DivX, купленные или взятые в прокат через DivX® VOD (Видео по заказу) могут воспроизводиться только устройством, для которого они зарегистрированы.

Настройка звука

На **[Audio Setup Page]** можно настроить следующие параметры:

[Аудио HDMI]

При подключении устройства и телевизора при помощи кабеля HDMI выберите установку аудиовыхода для этого подключения.

- **[Включено]** – воспроизведение аудиопотока с телевизора и устройства. Если аудиоформат не поддерживается диском, звук будет низведен до двухканального (линейный PCM).
- **[Выключено]** - отключение аудиопотока с телевизора. Звук исходит только из устройства.

[Ночн Режим]

Приглушает громкие звуки и увеличивает громкость тихих звуков, что позволяет просматривать фильмы DVD при небольшом уровне громкости, не мешая окружающим.

- **[Выключено]** – объемный звук с полным динамическим диапазоном.
- **[Включено]** – для тихого просмотра ночью (только для DVD).

Настройка видео

На [Video Setup Page] можно настроить следующие параметры:

[Тип Телевидения]

Измените настройки при несоответствующем воспроизведении видео. По умолчанию эта установка соответствует самой распространенной установке для телевизоров в вашей стране.

- **[PAL]** — Для телевизора с цветовой системой PAL.
- **[NTSC]** — Для телевизора с цветовой системой NTSC.
- **[Универсальный]** — Для телевизоров, совместимых с PAL и NTSC.

[Тв Дисплей]

Формат изображения определяет экранный формат в соответствии с типом подключенного телевизора.



4:3 Pan Scan (PS)



4:3 Letter Box (LB)



16:9 Широкий экран

- **[4:3 Pan Scan]** — Для телевизоров с форматом экрана 4:3. Полноэкранное изображение по вертикали с обрезанными боковыми краями.
- **[4:3 Letter Box]** — Для телевизоров с форматом экрана 4:3. Широкоэкранное изображение с черными полосами сверху и внизу.
- **[16:9 Широкий экран]** — Для широкоэкранных телевизоров. Формат изображения 16:9.

[Прогрессивн]

Включение и отключение режима прогрессивной развертки.

[уст Изобр]

Выбор заранее установленного набора установок цвета изображения или создание собственных настроек.

- **[Стандарт]** — установка оригинальных цветов.
- **[Ярк]** — установка живых цветов.
- **[Мягк]** — установка теплых цветов.
- **[Личный]** — настройка параметров цвета. Настройка уровня яркости, контрастности, резкости/оттенка и цветовой насыщенности.

[Видео HDMI] - Выбор видеоразрешения HDMI, совместимого с возможностями дисплея телевизора.

Параметр	Описание
[Авто]	Автоматическое определение и выбор оптимального поддерживаемого видеоразрешения.
[480p], [576p], [720p], [1080i], [1080p]	Выберите наилучшее поддерживаемое телевизором разрешение видео. Для дополнительной информации см. руководство пользователя телевизора.

[Титры Откл]

Включение или отключение скрытых субтитров.

- **[Включено]** - отображение звуковых эффектов в субтитрах. Применимо только для дисков, на которых содержится информация о скрытых субтитрах, и телевизоров, поддерживающих данную функцию.
- **[Выключено]** — отключение скрытых субтитров.

Дополнительные настройки

На [Preference Page] можно настроить следующие параметры:

[Аудио]

Выбор языка аудиосопровождения диска.

[Субзагол]

Выбор языка субтитров диска.

[Меню Диска]

Выбор языка меню диска.



Примечание

- Если на диске недоступен установленный язык, используется язык, установленный по умолчанию.
- Для некоторых DVD смена языка субтитров/аудиосопровождения возможна только из меню диска.
- Для выбора языков, не перечисленных в меню, выберите [Другие]. Затем проверьте список кодов языков в конце этого руководства и введите соответствующий код языка из 4-х цифр.

[Родной]

Ограничение доступа к дискам, которые не рекомендуются для просмотра детям. Данные типы DVD должны быть записаны с ограничением на просмотр.

- 1) Нажмите **ОК**.
- 2) Выберите уровень ограничения, затем нажмите **ОК**.
- 3) Для ввода пароля нажимайте кнопки цифровой клавиатуры.



Примечание

- Для воспроизведения дисков с ограничением выше установленного в [Родной] уровня необходимо ввести пароль.
- Ограничения зависят от страны. Для разрешения просмотра всех дисков выберите "8".
- На некоторых дисках указаны ограничения, но сами диски записаны без ограничения. Для таких DVD данная функция не применима.



Совет

- Можно установить или изменить пароль (см. [Предпочит. Уст] > [Пароль]).

[Пбс]

Включение или выключение меню содержимого дисков форматов VCD/SVCD с функцией управления воспроизведением (PBC).

- [Включено] - отображение индексного меню при загрузке диска для воспроизведения.
- [Выключено] – пропуск меню и начало воспроизведения с первого заголовка.

[Нав MP3/Jpeg]

Выбор просмотра папок или всех файлов.

- [С Меню] - отображение папок с файлами MP3/WMA.
- [Без Меню] - отображение всех файлов.

[Пароль]

Установка или изменение пароля для заблокированных дисков или воспроизведение DVD с ограничением.

- 1) Используйте кнопки цифровой клавиатуры для ввода "0000" или последнего установленного пароля в поле [Стар. Пароль].
- 2) Введите новый пароль в поле [Новый Пароль].
- 3) Повторно введите новый пароль в поле [Подт Пароля].
- 4) Нажмите **ОК**, чтобы выйти из меню.



Примечание

- Если вы забыли пароль, введите 0000 перед установкой нового.

[Подзаг. DivX]

Выберите набор символов, поддерживаемый субтитрами DivX.

[Стандарт]	Английский, ирландский, датский, эстонский, финский, французский, немецкий, итальянский, португальский, люксембургский, норвежский (букмол и нюнорск), испанский, шведский, турецкий
[Центр. Евр.]	Польский, чешский, словацкий, албанский, венгерский, словенский, хорватский, сербский (латиница), румынский
[Кириллица]	Белорусский, болгарский, украинский, македонский, русский, сербский
[Грецкий]	Греческий
[Иврит]	Иврит

Примечание

- Убедитесь, что файл субтитров имеет такое же имя, как и файл фильма. Например, если имя файла фильма "Movie.avi", то текстовый файл должен иметь название "Movie.sub" или "Movie.srt".

[Информ. о версии]

Отображение версии программного обеспечения устройства.

Совет

- Эта информация необходима для выяснения новейшей доступной версии программного обеспечения на сайте Philips, которую вы можете скачать и установить на устройство.

[Станд.]

Сброс всех настроек устройства на заводские настройки по умолчанию, кроме параметров **[Бл Диска]**, **[Пароль]** и **[Родной]**.

7 Настройка на радиостанции

- 1 Убедитесь, что вы подключили и полностью развернули антенну FM, входящую в комплект.
- 2 Нажмите **RADIO**.
- 3 Нажмите и удерживайте **◀/▶** (**◀◀/▶▶**).
- 4 Когда начнет меняться значение частоты, отпустите кнопку.
 - ↳ Тюнер FM настраивает станции с сильным сигналом автоматически.
- 5 Повторите шаги 3-4 для настройки других станций.

Для настройки станции со слабым сигналом:

Для настройки оптимального приема нажимайте **◀/▶** (**◀◀/▶▶**).

Автоматическое программирование радиостанций

Примечание

- Можно запрограммировать до 20 предустановленных радиостанций.

- 1 Нажмите кнопку **◀/▶** для выбора номера предустановки для запуска программирования.
- 2 Нажмите и удерживайте кнопку **REPEAT/PROGRAM** в течение 2 секунд для включения автоматического программирования.
 - ↳ Отобразится сообщение **[AUTO]** (авто).
 - ↳ Все доступные станции запрограммируются в порядке уменьшения силы приема частоты.

- ↳ Последняя запрограммированная радиостанция включится автоматически.

Программирование радиостанций вручную

Примечание

- Можно запрограммировать до 20 предустановленных радиостанций.

- 1 Настройка на радиостанцию.
- 2 Нажмите **REPEAT/PROGRAM** для включения программирования.
- 3 Нажмите **◀/▶** для присвоения радиостанции номера от 1 до 20, затем нажмите **REPEAT/PROGRAM** для подтверждения.
 - ↳ Отображается номер предустановленной станции и ее частота.
- 4 Повторите перечисленные выше шаги для программирования других станций.

Примечание

- Для замены запрограммированной радиостанции сохраните под ее номером другую станцию.

Настройка на предустановленную радиостанцию


- 1 Нажимайте кнопки **◀/▶** для выбора необходимого номера предустановки .

Совет

- Для прямого выбора предустановленной радиостанции можно использовать цифровую клавиатуру.

8 Регулировка уровня громкости и звукового эффекта

Регулировка уровня громкости

- 1 Во время воспроизведения воспользуйтесь кнопками  +/- для увеличения/уменьшения уровня громкости.

Выбор звукового эффекта

Примечание

- Нельзя использовать разные звуковые эффекты одновременно.

Выбор предустановленного звукового эффекта


- 1 Во время воспроизведения нажмите кнопку **SOUND** несколько раз и выберите один из режимов:
 - [CLASSIC] (Концерт)
 - [ROCK] (Боевик)
 - [Спорт] (Игры)
 - [Lounge] (Драма)
 - [Ночь]

Выбор эффекта объемного звучания


Технология DVS (Dolby Virtual Speaker) позволяет создать эффект 5.1-канального звука с использованием всего двух динамиков. Это идеальное решение для небольших помещений, в которых пространство для расположения большого количества динамиков ограничено.

- 1 Во время воспроизведения нажмите **SURROUND**, чтобы включить или отключить эффект объемного звучания.

Установка уровня низких/высоких частот

- 1 Нажмите **TREBLE** или **BASS**.
- 2 Для установки уровня высоких (treble) или низких (bass) частот в течение 5 секунд нажмите  +/- .

Отключение звука

- 1 Во время воспроизведения нажмите кнопку  для отключения/включения звука.

9 Подключение других устройств

Прослушивание аудиоплеера

С помощью данного устройства можно прослушивать записи аудиоплеера.

- 1 Подключите аудиоплеер.
 - Выполните следующие действия, чтобы подключить аудиоплееры с красными/белыми разъемами аудиовыхода.
Подключите красный/белый аудиокабель (не входит в комплект) к разъемам **AUX IN L/R** и к разъемам аудиовыхода плеера.
 - Подключение аудиоплееров с разъемами для наушников.
Подключите аудиокабель 3,5 мм (не входит в комплект) к разъему **MP3 LINK** и к разъему для наушников аудиоплеера.
 - Подключение аудиоплееров с оптическими разъемами.
Подключите оптический кабель (не входит в комплект) к разъему **OPTICAL IN** и выходному оптическому разъему аудиоплеера.
- 2 В качестве источника выберите AUDIO SOURCE или MP3 Link.
- 3 Запустите воспроизведение на аудиоплеере.

10 Сведения об изделии



Примечание

- Информация о продукте может быть изменена без предварительного уведомления.

Характеристики

Усилитель

Номинальная выходная мощность	2X50 Вт, среднеквадратичная мощность
Частотный отклик	20-20 кГц, ±3 дБ
Отношение сигнал/шум	>67 дБ
Вход АиХ	500 мВ (среднеквадратичная мощность), 20 кОм

Диск

Тип лазера	Полупроводниковый
Диаметр диска	12 см/8 см
Декодирование видео	MPEG-1 / MPEG-2 / Divx
Видео ЦАП	12 бит
Система сигнала	PAL / NTSC
Видеоформат	4:3 / 16:9
Отношение сигнал/шум (видео)	>48 дБ
Аудио ЦАП	24 бита/96 кГц
Общее искажение гармоник	<1%
Частотный отклик	4 Гц - 20 кГц (44,1 кГц) 4 Гц - 22 кГц (48 кГц) 4 Гц - 24 кГц (96 кГц)
Отношение сигнал/шум	>67 дБА

Радио (FM)

Частотный диапазон	87,5 - 108 МГц
Шкала настройки	50 кГц
Чувствительность	— Моно, отношение сигнал / шум 26 дБ
Селективность поиска	>28 дБ
Общее искажение гармоник	<3 %
Отношение сигнал/шум	>50 дБ

Динамики

Сопrotивление динамиков	2x8 Ом
Драйвер динамика, основ.	3" НЧ-динамик
Драйвер динамика, ВЧ-динамик	19 мм ВЧ-динамик
Чувствительность	>83 дБ/м/Вт ± 4 дБ/м/Вт

Общая информация

Сеть переменного тока	120/230 В, 50/60 ГГц
Энергопотребление в режиме работы	45 Вт
Стандартное энергопотребление в режиме ожидания	<4 Вт
Низкое энергопотребление в режиме ожидания	< 1 Вт
Композитный видеовыход	1,0 В, 75 Ом
Выход HDMI (CEC)	1,3 а
Прямой порт USB	Версия 2.0
Габариты	
- Основное устройство (Ш x В x Г)	800 x 140 x 97 мм
Вес	
— С упаковкой	5 кг

Поддерживаемые форматы дисков

- Цифровые видеодиски (DVD)
- Video CD (VCD)
- SuperVideo CD (SVCD)
- Перезаписываемые цифровые видеодиски (DVD+RW)
- Компакт-диски (CD)
- Файлы изображений (Kodak, JPEG) на CDR(W)
- DivX(R) на CD-R(W)
- DivX 3.11, 4.x и 5.x
- WMA

Поддерживаемые форматы дисков MP3-CD:

- ISO 9660
- Макс. символов в названии трека/альбома: 12 символов
- Макс. количество записей и альбомов: 255.
- Макс. количество вложенных каталогов - 8 уровней.
- Макс. количество альбомов: 32.

- Макс. количество дорожек MP3: 999.
- Поддерживаемые частоты выборки для дисков MP3: 32 кГц, 44,1 кГц, 48 кГц.
- Поддерживаемые скорости передачи MP3: 32, 64, 96, 128, 192, 256 (Кбит/с).
- Не поддерживаются следующие форматы:
 - Файлы *.VMA, *.AAC, *.DLF, *.M3U, *.PLS, *.WAV
 - Название альбома/записи не на английском языке
 - Диски, записанные в формате Joliet
 - MP3 Pro и MP3 с подписью ID3

Информация о воспроизводимости USB

Совместимые устройства USB:

- Флэш-накопитель USB (USB 2.0 или USB 1.1)
- Плеер с флэш-памятью USB (USB 2.0 или USB 1.1)
- карты памяти (для работы с данным устройством требуется дополнительное устройство считывания карт памяти)

Поддерживаемые форматы:

- Формат USB или файла памяти FAT12, FAT16, FAT32 (объем сектора: 512 байт)
- Скорость передачи MP3 (скорость передачи данных): 32-320 Кбит/с и переменная скорость передачи данных
- WMA v9 или более ранняя
- Каталоги с вложением до 8 уровней
- Число альбомов/ папок: максимально - 99
- Число дорожек/записей: максимально - 999
- Тэг ID3 v2.0 или более поздняя
- Имя файла в Unicode UTF8 (максимальная длина: 128 байт)

Неподдерживаемые форматы:

- Пустые альбомы: пустой альбом - это альбом, не содержащий файлов MP3/WMA. Альбом не будет отображаться на дисплее.
- Файлы неподдерживаемых форматов пропускаются. Например, документы Word (.doc) или файлы MP3 с расширением .dlf игнорируются и не воспроизводятся
- Аудиофайлы AAC, WAV, PCM
- Файлы WMA, защищенные от копирования (DRM) (.wav, .m4a, .m4p, .mp4, .aac)
- Файлы WMA в формате Lossless

11 Устранение неполадок



Предупреждение

- Запрещается снимать корпус устройства.

Для сохранения действия условий гарантии запрещается самостоятельно ремонтировать систему.

При возникновении неполадок в процессе использования данной системы перед обращением в сервисную службу проверьте следующие пункты. Если не удастся решить проблему, посетите веб-сайт Philips www.philips.com/welcome. При обращении в компанию Philips система должна находиться рядом, и номер модели и серийный номер должны быть доступны.

Не подается питание

- Убедитесь, что шнур питания подключен правильно к электросети.
- Проверьте наличие электропитания в сетевой розетке.
- В качестве функции экономии энергии система отключается автоматически через 15 после окончания воспроизведения дорожки и отсутствия управления.

Нет изображения

- Проверьте видеоподключение.
- Переключите телевизор на соответствующий канал видео.
- Включена прогрессивная развертка, однако, она не поддерживается телевизором.

Устройство USB не поддерживается

- Устройство USB несовместимо с данным устройством. Попробуйте подключить другое устройство.

Некоторые файлы на устройстве USB не отображаются

- Число папок и файлов на устройстве USB превышает заданный лимит. Это не является неисправностью.
- Форматы этих файлов не поддерживаются.

Нет изображения при соединении HDMI.

- Проверьте исправность кабеля HDMI. Замените кабель HDMI на новый.
- Если это происходит при изменении видеоразрешения HDMI, выберите подходящее разрешение до появления изображения экране.

Диск не обнаружен

- Вставьте диск.
- Убедитесь, что диск расположен этикеткой вверх.
- Подождите, пока сконденсированная на линзе жидкость исчезнет.
- Замените или очистите диск.
- Используйте финализированный CD или диск необходимого формата.

Изображение черно-белое или искаженное

- Диск не соответствует стандарту цветовой системы телевизора (PAL/NTSC).
- Периодическое появление небольших искажений. Это не является неисправностью.
- Очистите диск.
- Появление искажений при настройке прогрессивной развертки.

Форматное соотношение экрана нельзя изменить даже при настройке телевизора.

- Форматное соотношение зафиксировано на диске DVD.
- Некоторые телевизионные системы не позволяют изменять форматное соотношение.

Нет звука

- Настройте громкость.
- Проверьте правильность подключения АС.
- Если в режиме USB звук отсутствует, проверьте, что подключено устройство USB, на котором содержится воспроизводимая музыка.
- Если в режиме AV отсутствует звук, проверьте, что все устройства AV подключены к системе правильно.

Пульт ДУ не работает

- Перед нажатием любой функциональной кнопки выберите необходимый источник с помощью пульта ДУ.
- Поднесите пульт ДУ ближе к системе.
- Установите батарею, соблюдая полярность (знаки +/–), как указано на устройстве.
- Замените батареи.
- Направьте пульт ДУ непосредственно на датчик на передней панели системы.

Диск не воспроизводится

- Убедитесь, что устройство поддерживает формат диска, и диск вставлен в лоток этикеткой вверх.
- Убедитесь в соответствии типа, цветовой системы и регионального кода диска. Убедитесь в отсутствии на диске царапин или пятен.
- Нажмите **⏏** **OPTIONS** для выхода из меню настройки системы.
- Отключите ввод пароля при ограничении на просмотр или измените уровень ограничения.
- В системе присутствует сконденсированная влага. Извлеките диск и оставьте систему включенной приблизительно на час. Отключите и снова подключите сетевую вилку, затем включите систему еще раз.
- В целях экономии энергии система автоматически отключается через 15 минут после окончания воспроизведения диска и отсутствия управления.

Плохой прием радиосигнала

- Увеличьте расстояние между системой и телевизором или видеомагнитофоном.
- Полностью расправьте антенну FM.
- Подключите наружную антенну FM.

Не удается включить прогрессивную развертку

- Убедитесь, что режим компонентного видео установлен на **[YUV]**.

Нет звука при соединении HDMI.

- Аудиосигнал может отсутствовать в случае, если подключенное устройство является несовместимым с HDCP или совместимым только с DVI.

Не удается установить язык субтитров

- На диске отсутствуют аудиопоток и субтитры на других языках.
- На диске установлено запрещение изменения языка аудиопотока или субтитров.

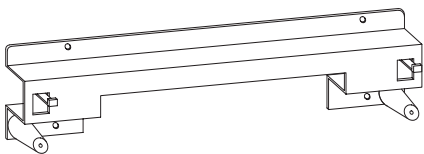
12 Приложение

Настенный монтаж

! Внимание

- Риск повреждения продукта! Для безопасного размещения продукта на стене обязательно проконсультируйтесь с квалифицированным персоналом.
- Опасность получения травмы! При просверливании отверстий убедитесь в отсутствии поврежденных каналов, проводящих газ, воду или электричество.

Комплектация набора для монтажа



1 настенный кронштейн для основного устройства и громкоговорителей



4 винта

Вам также потребуется

- Электродрель
- Отвертка
- Карандаш

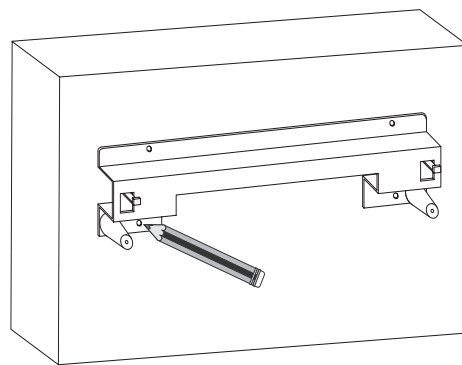
Крепление основного устройства и динамиков

! Внимание

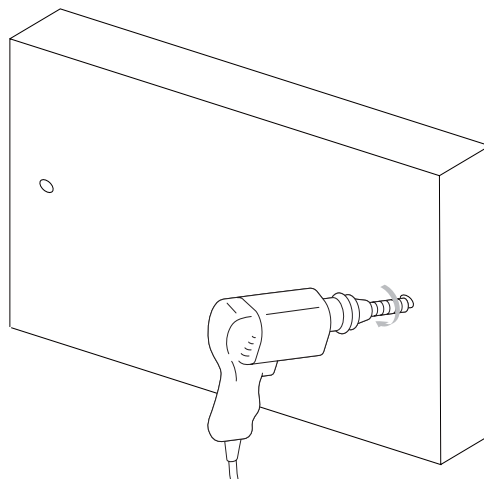
- Чтобы найти подходящее место на стене, выполните необходимые физические и беспроводные подключения.
- Проводите монтаж основного устройства и динамиков только на твердой бетонной или гипсокартонной стене!

Для настенного монтажа основного устройства и динамиков можно использовать входящий в комплект кронштейн.

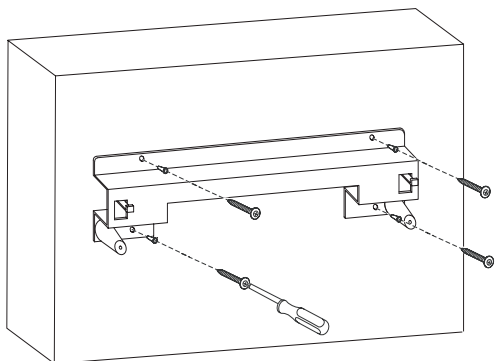
- 1 Приложите шаблон к выбранному месту на стене. Карандашом отметьте места сверления.



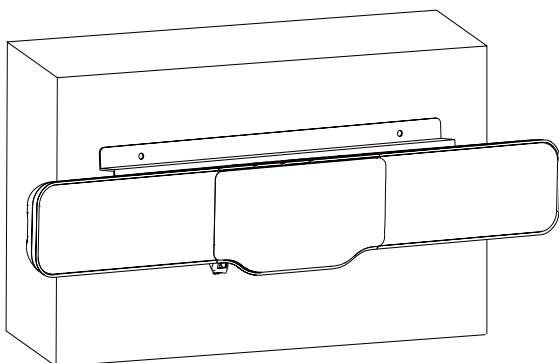
- 2 Просверлите отверстия в отмеченных местах.



- 3** Прикрепите настенный кронштейн к стене с помощью 4 винтов, входящих в комплект.



- 4** Установите основное устройство и динамики на место.



13 Глоссарий

A

AUX

Вспомогательный вход, который позволяет подключать портативные аудиоустройства.

D

DivX®

Кодек DivX® — это технология сжатия на основе MPEG-4, разработанная DivX®, Inc. Она позволяет уменьшать размер файла цифрового видео, сохраняя при этом высокое качество изображения.

Dolby Digital Pro Logic II

Усовершенствованная технология воспроизведения звука с использованием декодирующей матрицы, с помощью которой можно расширить любой двухканальный звук, например, музыкальный компакт-диск, стереозвуковую дорожку на видеокассете, звуковое сопровождение видеоигры или телепередачи до пятиканального потока воспроизведения (диапазона) (левый/центральный/правый/левый боковой/правый боковой), в результате чего достигается эффект объемного звучания.

E

EasyLink

Philips Easylink соответствует протоколу промышленного стандарта HDMI CEC, который определяет совместное функционирование основного блока и подключенного к нему устройства. Эта функция доступна только при подключении основного блока к HDMI-совместимому устройству с помощью HDMI-кабеля.

H

HDCP

Протокол защиты широкополосных цифровых данных. Данная спецификация позволяет защитить передачу цифрового содержимого между различными устройствами (для предотвращения незаконного копирования).

HDMI

Мультимедийный интерфейс высокой четкости (HDMI) представляет собой высокоскоростной цифровой интерфейс, который способен передавать несжатые видеоданные с высоким разрешением и цифровые многоканальные аудиоданные. Это позволяет достичь высокого качества изображения и звука без всяких помех. Стандарт HDMI полностью совместим с устройствами DVI. Согласно требованиям стандарта HDMI, при подключении устройств HDMI или DVI без HDCP (система защиты цифрового содержимого, передаваемого по каналам с высокой пропускной способностью), видео или аудио не будет воспроизведено.

J

JPEG

Очень распространенный цифровой формат неподвижных изображений. Это система сжатия данных неподвижного изображения, предложенная Joint Photographic Expert Group, с незначительным снижением качества изображения при высокой степени сжатия. Файлы распознаются по расширению файла: .jpg или .jpeg.

M

MP3

Формат файла с системой сжатия звуковых данных. "MP3" - сокращение от Motion Picture Experts Group 1 (или MPEG-1) Audio Layer 3. При использовании формата MP3

на один CD-R или CD-RW помещается примерно в 10 раз больше данных, чем на обычный компакт-диск.

Р

PBC

Управление воспроизведением. Система навигации по дискам Video CD/SuperVCD через экранное меню, записанные на диск. Предоставляет функции интерактивного воспроизведения и поиска.

S

Surround

Система, создающая реалистичное трехмерное звучание. Это возможно с помощью нескольких динамиков, расположенных вокруг слушателя.

Э

Экранный формат

Экранный формат - это соотношение длины и ширины телеэкрана. Формат стандартного телевизора - 4:3; формат широкоэкранный телевизора или телевизора с высокой четкостью - 16:9. Формат letter box позволяет получить изображение с более широкой перспективой на стандартном экране формата 4:3.

Ц

Цифровой звук

Цифровое аудио - это звуковой сигнал, преобразованный в числовые значения. Цифровой звук можно передавать по нескольким каналам. Аналоговый звук передается только по двум каналам.

А

Аналоговый звук

Звук, не преобразованный с помощью цифровых технологий. Аналоговый звуковой сигнал воспроизводится с помощью AUDIO LEFT/RIGHT. Это красный и белый штекерные разъемы, через которые происходит передача звукового сигнала по правому и левому каналам.

К

Композитный видеосигнал (CVBS)

Единый видеосигнал, который используется в большинстве видео для потребителей.

М

Меню диска

Отображаемая на экране функция, с помощью которой можно выбрать изображения, звук, субтитры, ракурс и т. п., записанные на DVD-диске.

О

Ограничение просмотра

Функция ограничения воспроизведения DVD-диска в зависимости от возраста пользователя и в соответствии с уровнем ограничения для определенной страны. Данное ограничение различно для разных дисков. Если уровень ограничения диска более высокий, воспроизведение блокируется.

П

Прогрессивная развертка

На дисплее телевизора с прогрессивной разверткой отображается в два раза больше кадров в секунду, чем на дисплее обычного телевизора. Это обеспечивает более высокое разрешение и качество изображения.

ГАРАНТИЙНЫЙ ТАЛОН БЫТОВАЯ ЭЛЕКТРОНИКА

Модель:

Серийный номер:

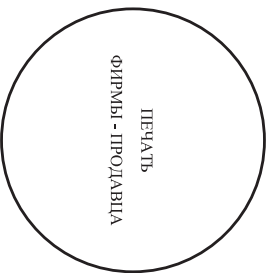
Дата продажи:

ПРОДАВЕЦ:

Название фирмы:

Телефон фирмы:

Адрес и E-mail:



Изделие получено в исправном состоянии.

С условиями гарантии ознакомлен и согласен

_____ (подпись покупателя)

Внимание! Гарантийный талон недействителен без печати продавца.

Россия

Ваша международная гарантия

Уважаемый покупатель,

Вы приобрели изделие Филипс, которое было разработано в соответствии с высочайшими стандартами качества. Если, несмотря на это, в изделии возникает неисправность, Филипс гарантирует бесплатный ремонт и замену запчастей независимо от страны, где производится ремонт, в течении гарантийного периода 12 месяцев от даты покупки. Эта международная гарантия дополняет существующие национальные гарантийные обязательства продавцов и Филипс по отношению к вам в стране приобретения товара и не нарушает ваших законных прав как потребителя.

Международная гарантия Филипс действует в отношении изделия, приобретенного для личных бытовых нужд, которое используется по своему назначению в соответствии с инструкцией по эксплуатации, с соблюдением правил и требований безопасности, при представлении оригинала товарного или кассового чека, в котором указаны дата покупки, название компании-продавца, модель изделия и его серийный номер.

Международная гарантия Филипс не действует, если:

- Документы заполнены неразборчиво или в них сделаны исправления,
- модель или серийный номер изделия записаны неразборчиво, отсутствуют или в них сделаны исправления,
- ремонт или конструктивные изменения изделия были выполнены неавторизованными сервисными организациями или лицами,
- дефекты изделия были вызваны внешними воздействиями, включая, но не ограничиваясь молнией, попаданием воды, огнем, неправильной эксплуатацией или использованием не по назначению.

Пожалуйста, обратите внимание на то, что изделие не считается неисправным, если требуются его конструктивные изменения под местные или национальные стандарты, которые применяются в странах, для которых изделие не было изначально разработано и/или произведено. Рекомендуем вам всегда проверять возможность использования изделия в конкретной стране.

Если изделие Филипс работает неправильно или является неисправным, пожалуйста, свяжитесь со своей компанией-продавцом или любым авторизованным сервис центром. Информацию о ближайшем сервис-центре на территории России Вы можете получить по телефонам, указанным ниже. Если вам требуется сервисное обслуживание в другой стране, вам следует обратиться в Информационный Центр Филипс в этой стране, телефон и номер факса Вы найдете в соответствующей части этого буклета.

Чтобы избежать ненужных неудобств, мы рекомендуем вам внимательно прочитать инструкцию по эксплуатации перед тем, как обращаться за помощью.

По всем вопросам, на которые не дала ответа компания-продавец, Вы можете позвонить или написать:

Центр информационной поддержки Филипс
Тел./факс: (495) 961-11-11
Тел.: 8-800-200-0880
(бесплатный междугородный звонок)

Уважаемый потребитель!

Компания Филипс выражает благодарность за Ваш выбор и гарантирует высокое качество и безупречное функционирование данного изделия при соблюдении правил его эксплуатации.

При покупке убедительно просим проверить правильность заполнения гарантийного талона. При этом серийный номер и наименование модели приобретенного Вами изделия должны быть идентичны записи в гарантийном талоне. Не допускается внесение в талон каких-либо изменений, исправлений. В случае неправильного или неполного заполнения гарантийного талона немедленно обратитесь к продавцу.

При бережном и внимательном отношении изделие будет надежно служить Вам долгие годы. В ходе эксплуатации не допускайте механических повреждений, попадания вовнутрь посторонних предметов, жидкостей, насекомых, в течение всего срока службы следите за сохранностью идентификационной наклейки с обозначением наименования модели и серийного номера изделия.

Если в процессе эксплуатации изделия Вы сочтете, что параметры работы отличаются от изложенных в инструкции пользователя, рекомендуем обратиться за консультацией в наш Информационный центр.

Условия гарантии

Объект	Изделие	Пульт дистанционного управления
Срок службы (исчисляется со дня передачи товара потребителю)	5 лет	1 год
Срок гарантии (исчисляется со дня передачи товара потребителю)	1 год	1 год

По окончании срока службы обратитесь в авторизованный сервисный центр для проведения профилактических работ и получения рекомендаций по дальнейшей эксплуатации изделия.

Во избежание возможных недоразумений, сохраняйте в течение срока службы документы, прилагаемые к товару при его продаже (данный гарантийный талон, товарный и кассовый чеки, накладные, инструкцию по эксплуатации (на любом носителе) и иные документы).

Гарантийное обслуживание не распространяется на изделия, недостатки которых возникли вследствие:

1. Нарушения Потребителем правил эксплуатации, хранения или транспортировки товара
2. Действий третьих лиц:
 - ремонта неуполномоченными лицами;
 - внесения несанкционированных изменений изготовителем конструктивных или схемотехнических изменений и изменений программного обеспечения
 - отклонение от Государственных Технических Стандартов (ГОСТов) и норм питающих, телекоммуникационных и кабельных сетей;
 - неправильной установки и подключения изделия;
3. Действия непреодолимой силы (стихия, пожар, молния и т.п.);

Любую информацию о расположении сервисных центров и о сервисном обслуживании Вы можете получить в Центре информационной поддержки:

Телефон: (495) 961-1111, 8 800 200-0880 (бесплатный звонок по России).

Интернет: www.philips.ru

