

Register your product and get support at

www.philips.com/welcome



26PFL3404/12

32PFL3404/12

42PFL3604/12

26PFL3404/60

32PFL3404/60

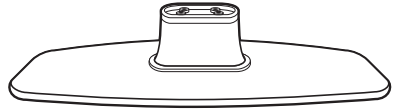
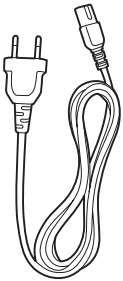
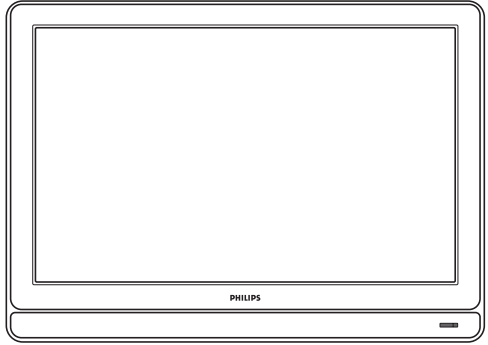
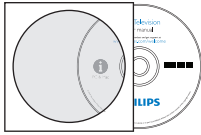
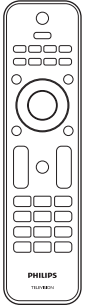
42PFL3604/60

Quick

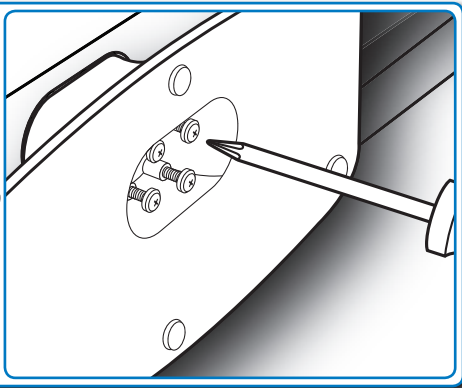
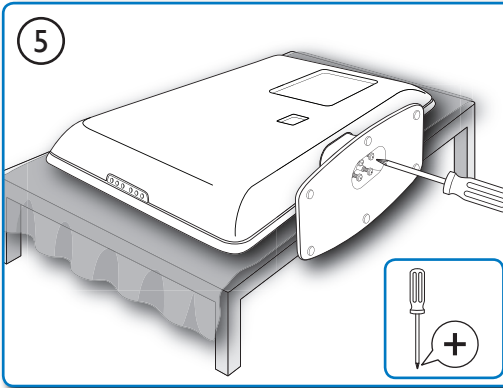
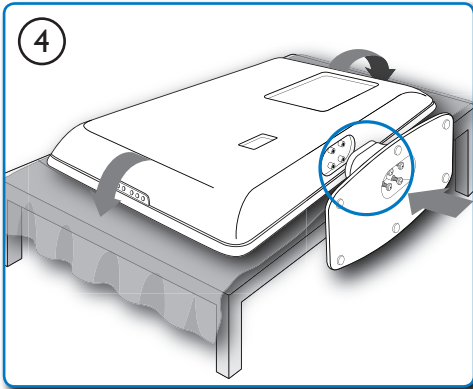
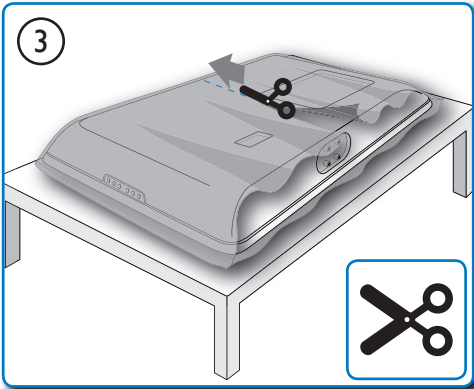
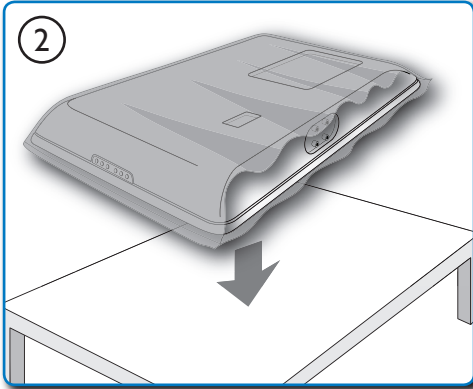
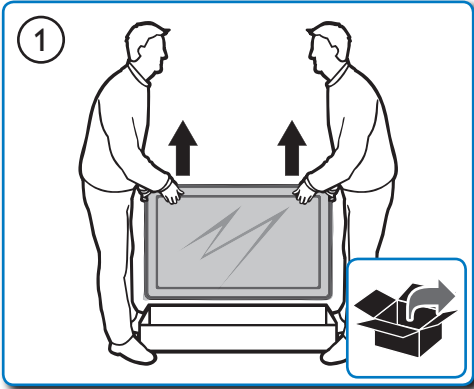
Start



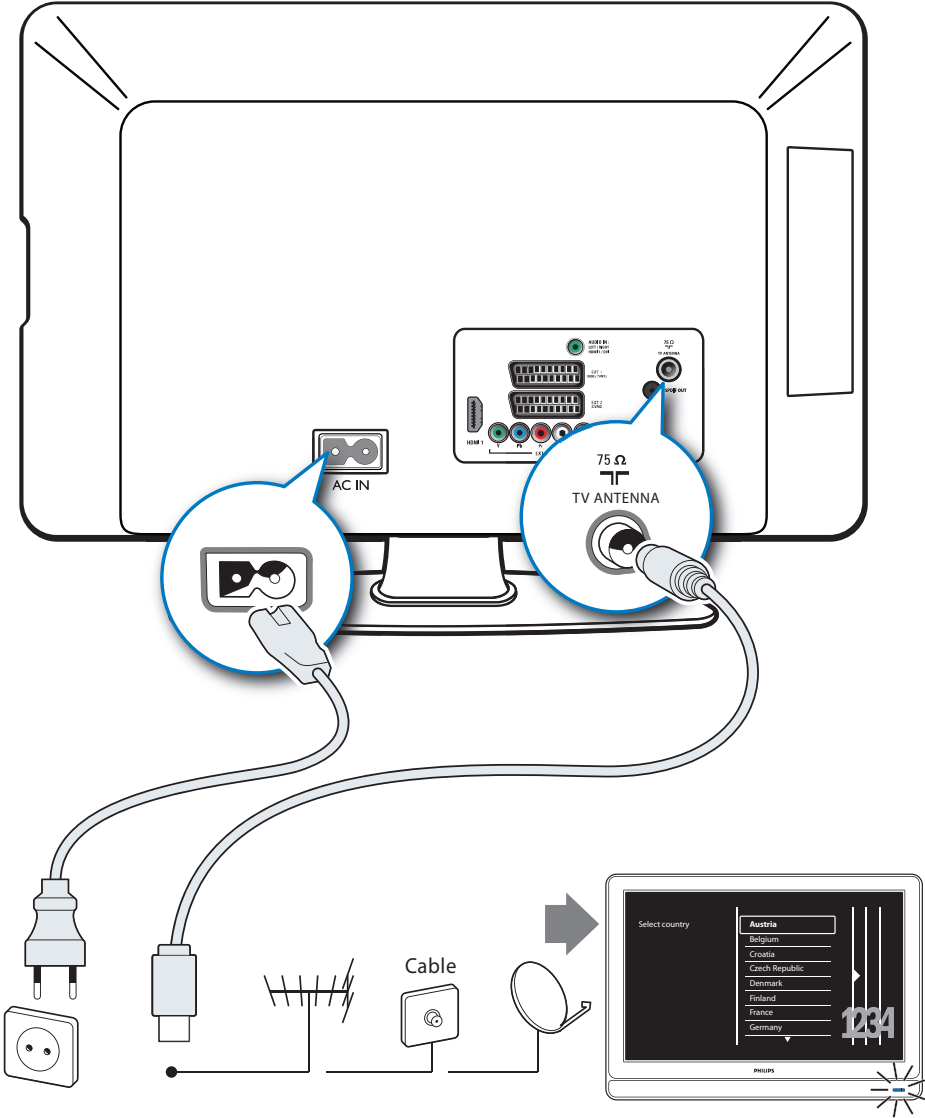
PHILIPS



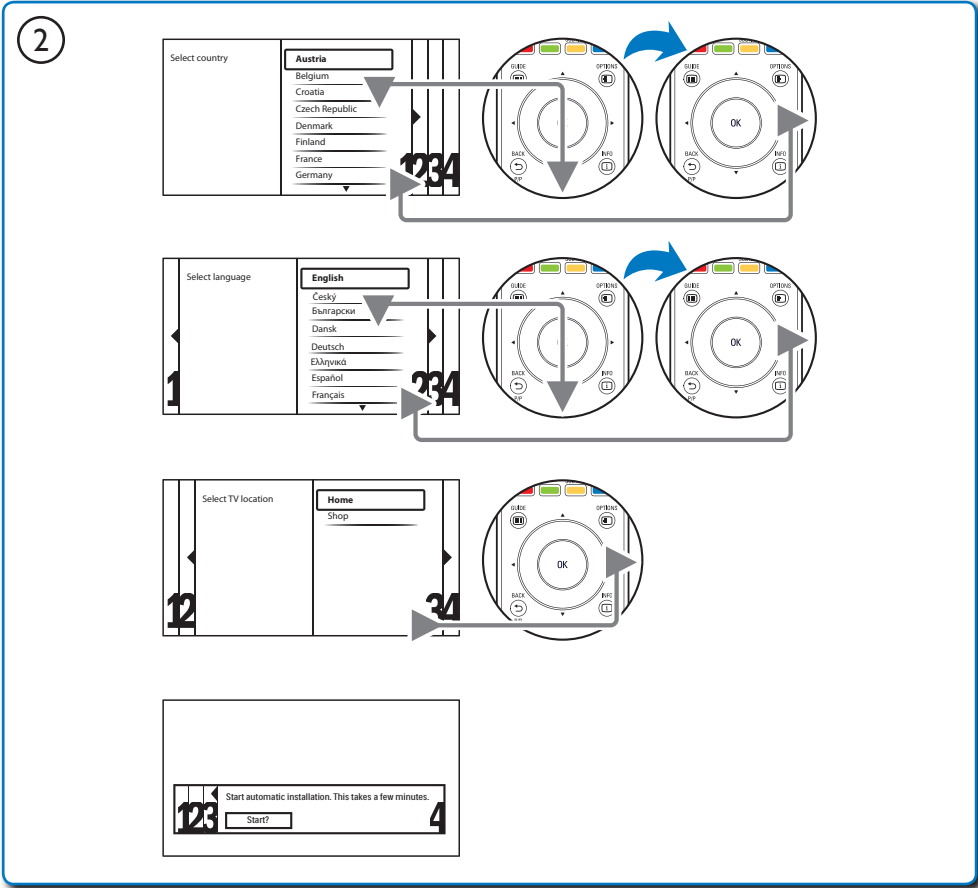
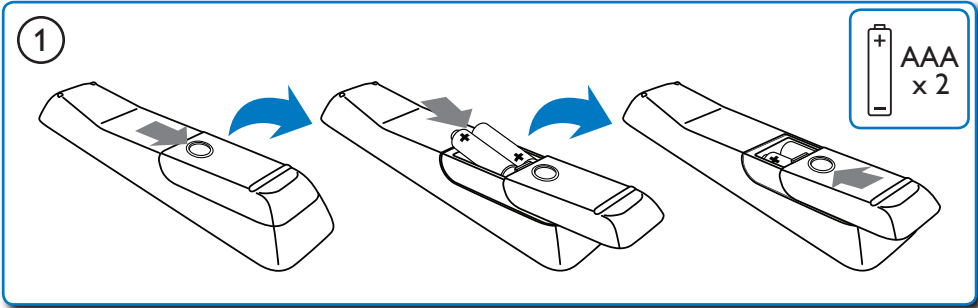
1

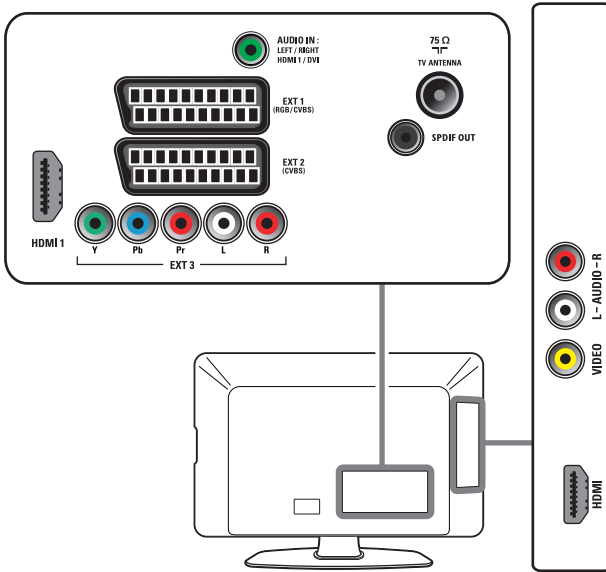


2

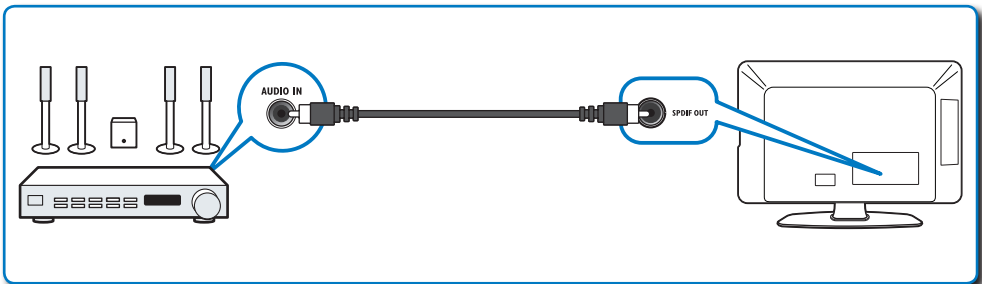
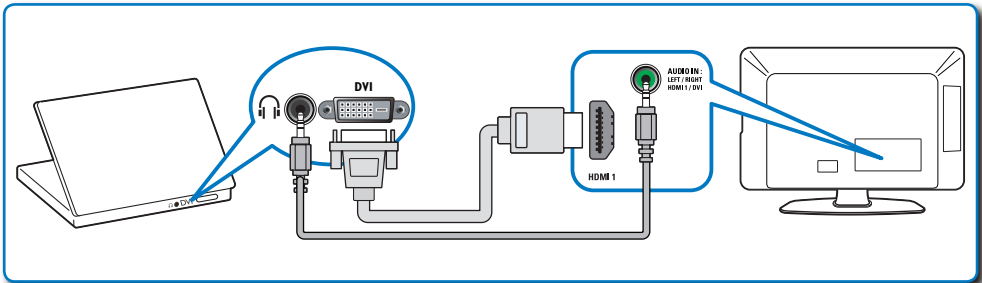
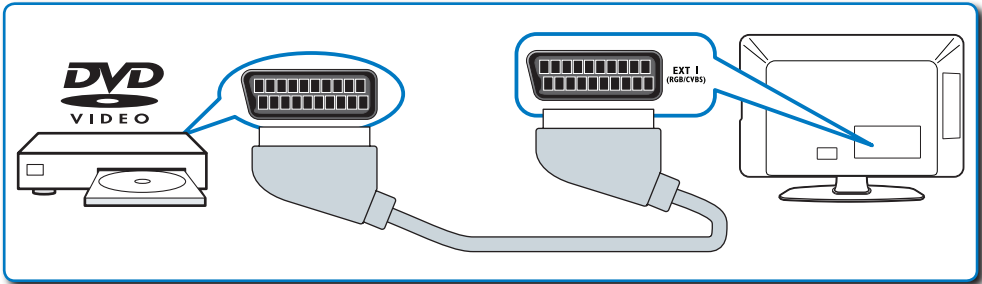
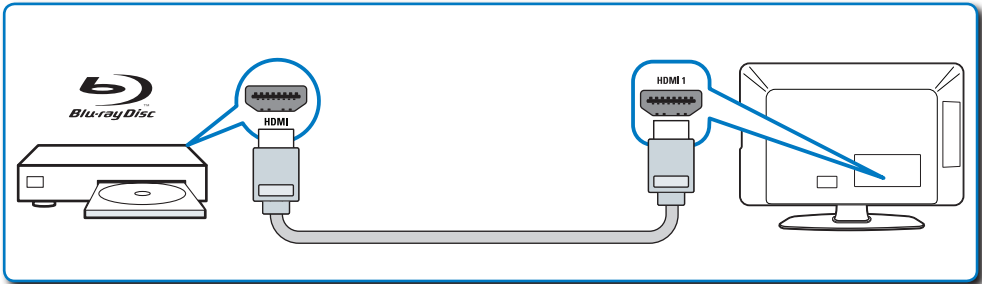


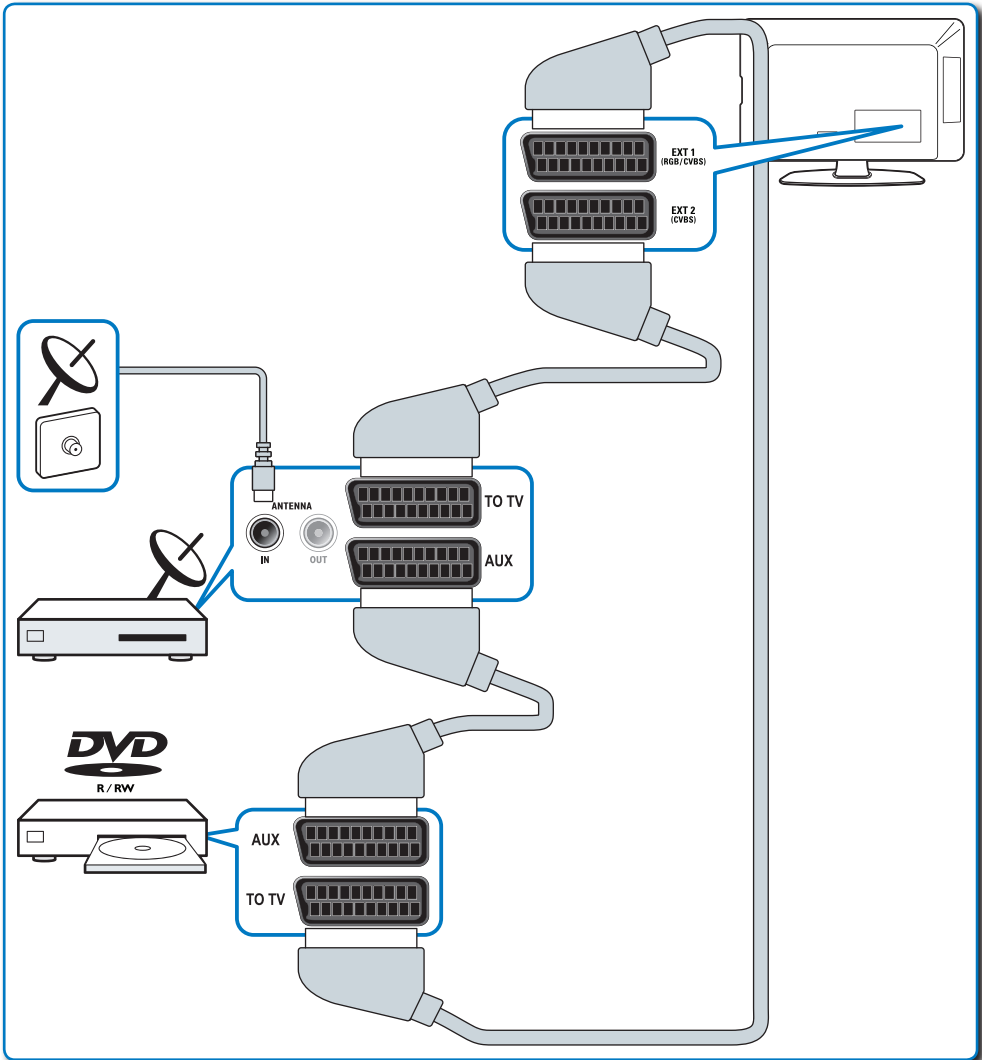
3

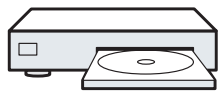
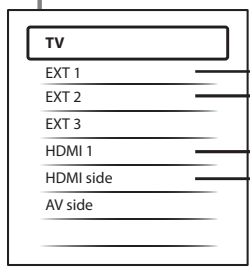
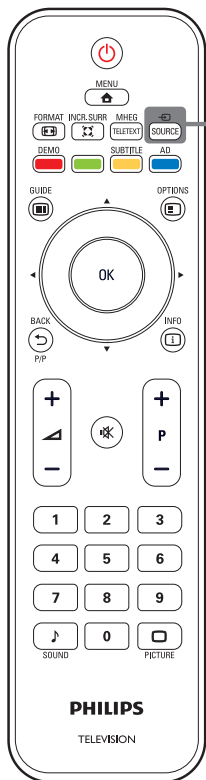


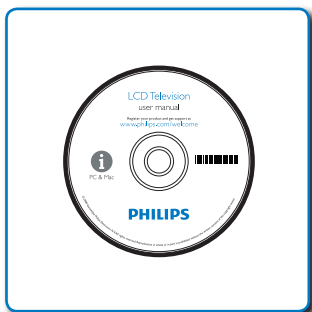
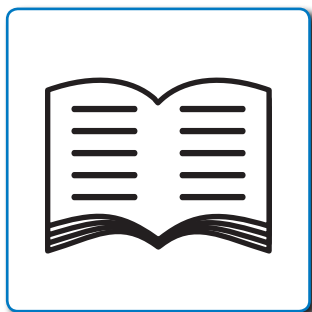


HDMI	
★★★★	
YPbPr & AUDIO L/R	
★★★	
SCART	
★★	
AUDIO L/R & VIDEO IN	
★	











Specifications are subject to change without notice
Trademarks are the property of Koninklijke Philips Electronics N.V.
or their respective owners
2009 © Koninklijke Philips Electronics N.V. All rights reserved.



Register your product and get support at
www.philips.com/welcome



19PFL3404/12
22PFL3404/12
26PFL3404/12
32PFL3404/12
32PFL3614/12
42PFL3604/12
42PFL3704/12

RU Руководство пользователя

PHILIPS



Österreich	0810 000205	€0.07 pro Minute
België/Belgique	078250145	€0.06 Per minuut/Par minute
България	+3592 489 99 96	Местен разговор
Hrvatska	01 6403 776	Lokalni poziv
Česká republika	800142840	Bezplatný hovor
Danmark	3525 8759	Lokalt opkald
Estonia	6008600	local
Suomi	09 2311 3415	paikallispuhelu
France	0821 611655	€0.09 Par minute
Deutschland	01803 386 852	€0.09 pro Minute
Ελλάδα	0 8000 3122 1280	Κλήση χωρίς χρέωση
Magyarország	0680018189	Ingyenes hívás
Ireland	North 0800 055 6882 South 1800-PHILIPS 7445477	free
Italia	840320086	€0.08 Al minuto
Қазақстан	+7 727 250 66 17	local
Latvia	67228896	local
Lithuania	52737691	local
Luxemburg/Luxembourg	40 6661 5644	Ortsgespräch/Appel local
Nederland	0900 8407	€0.10 Per minuut
Norge	2270 8111	Lokalsamtale
Polska	(022) 3491504	połączenie lokalne
Portugal	800 780 903	Chamada local
România	031-810 71 25 0800-89 49 10	Apel local
Россия	Moscow (495) 961-1111 Outside Moscow 8-800-200-0880	Местный звонок
Србија	+381 114 440 841	Lokalni poziv
Slovensko	0800 004537	Bezplatný hovor
Slovenija	00386 12 80 95 00	lokalni klic
España	902 888 784	€0.10 Por minuto
Sverige	08 5792 9100	Lokalsamtal
Suisse/Schweiz/Svizzera	0844 800 544	Appel local/Ortsgespräch/Chiamata locale
Türkiye	0800 261 3302	Şehiriçi arama
United Kingdom	General No: 0870 900 9070 General National Rate No: 0870 911 0036	local
Україна	8-800-500-69-70	Місцевий виклик

This information is correct at the time of press. For updated information, see www.philips.com/support.

Содержание

1	Предупреждение	2
2	Важная информация	4
3	Описание телевизора	7
	Кнопки управления на боковой панели и индикаторы	7
	Пульт дистанционного управления	7
4	Использование продукта	9
	Включение/выключение/режим ожидания телевизора	9
	Переключение каналов	9
	Просмотр с подключенных устройств	10
	Регулировка громкости телевизора	10
	Использование телетекста	10
5	Расширенное использование продукта	11
	Доступ к различным меню телевизора	11
	Изменение параметров изображения и звука	11
	Использование дополнительных возможностей телетекста	14
	Создание и использование списков избранных каналов	15
	Использование таймеров	16
	Используйте блокировку телевизора	17
	Использование часов телевизора	18
	Изменение предпочтений	18
	Доступ к каналу декодера	19
	Запуск демонстрации	19
	Восстановление заводских установок телевизора	19
6	Установка каналов	20
	Автоматическая установка каналов	20
	Настройка каналов вручную	21
	Переименование каналов	22
	Перестановка каналов	23
7	Подключение устройств	24
	Разъем на задней панели для телевизоров с диагональю 19-22 дюйма	24
	Разъем на задней панели для телевизоров с диагональю 26 дюймов или больше	24
	Разъем на боковой панели	25
	Подключение компьютера	25
	Использование Philips Easylink	26
	Использование замка Kensington	27
8	Сведения об изделии	28
	Поддерживаемое разрешение дисплея	28
	Тюнер/Прием/Передача	28
	Пульт дистанционного управления	28
	Питание	28
	Поддерживаемые крепления телевизора	28
9	Устранение неисправностей	29
	Общие неисправности	29
	Проблемы с телеканалами	29
	Проблемы с изображением	29
	Проблемы звука	30
	Проблемы при подключении HDMI	30
	Проблемы с подключением ПК	30
	Контактная информация	30
10	Указатель	32

1 Предупреждение

2009 © Koninklijke Philips Electronics N.V. Все права защищены.

Характеристики могут быть изменены без предварительного уведомления. Торговые марки являются собственностью Koninklijke Philips Electronics N.V или соответствующих владельцев. Philips оставляет за собой право в любое время вносить изменения в изделие без обязательств соответствующим образом изменять ранее поставленные изделия. Содержание данного руководства считается соответствующим для использования системы по назначению. Если данное изделие или его отдельные блоки или функции используются в других целях, отличных от приведенных в настоящем руководстве, необходимо получить подтверждения их правомерности и применимости. Philips гарантирует, что материалы не нарушают патентное законодательство Соединенных Штатов. Никакие дополнительные гарантийные обязательства не налагаются и не подразумеваются.

Гарантия

- Может привести серьезной травме, повреждению телевизора или аннулированию гарантийных обязательств! Запрещается самостоятельный ремонт телевизора.
- Используйте телевизор и принадлежности только в соответствии с установленными производителем целями.
- Предупредительный знак на задней панели телевизора сообщает об опасности поражения электрическим током. Не снимайте крышку телевизора. Для выполнения ремонта или предоставления технического обслуживания обратитесь в центр поддержки покупателей Philips.



Выполнение любой операции, явно запрещенной к выполнению в данном руководстве, а так же любые настройки, действия по сборке, не рекомендованные или запрещенные в данном руководстве, аннулируют гарантийные обязательства.

Характеристики пикселей

Настоящий ЖК-дисплей имеет большое количество цветных пикселей. Несмотря на то, что количество эффективных пикселей превышает 99,999 % на экране могут возникать черные или яркие цветные точки (красные, зеленые или синие). Это структурное свойство дисплея (в соответствии с общими отраслевыми стандартами), а не неисправность.

Соответствие EMF

Компания Koninklijke Philips Electronics N.V. производит и продает различные изделия потребительского назначения, которые, как и любые электронные устройства, способны излучать и принимать электромагнитные сигналы. Одним из ведущих деловых принципов компании Philips является применение всех мер безопасности для соответствия всем действующим правовым требованиям и соответствие стандартам EMF, действующим на момент производства изделия.

Philips стремится разрабатывать, производить и продавать изделия, не оказывающие отрицательного воздействия на здоровье. Philips подтверждает, что при правильном обращении и использовании в указанных целях его изделия

безопасны в соответствии с современными научными данными. Philips активно участвует в разработке международных стандартов безопасности ЭМФ, что помогает компании заранее внедрять в изделия разработки в области стандартизации.

Сетевой предохранитель (только для Великобритании)

Этот телевизор оснащен утвержденной литой электровилкой. При необходимости, замена предохранителя производится только на предохранитель того же номинала, указанного на вилке (например, 10 А).

- 1** Снимите крышку отсека предохранителя и извлеките предохранитель.
- 2** Новый предохранитель должен соответствовать BS 1362 и иметь знак утверждения ASTA. При утрате предохранителя обратитесь по месту продажи для уточнения типа предохранителя.
- 3** Установите крышку отсека предохранителя на место.

В целях соответствия положениям директивы EMC нельзя снимать с сетевого шнура электровилку изделия.

Авторские права



Логотипы VESA, FDMI и VESA Mounting Compliant являются торговыми марками Video Electronics Standards Association (Ассоциация по стандартам в области видеоэлектроники)

® Kensington и MicroSaver являются зарегистрированными в США торговыми марками ACCO World Corporation с опубликованными регистрациями и заявками, находящимися на рассмотрении в других странах мира.

Все другие зарегистрированные и незарегистрированные торговые марки являются собственностью соответствующих владельцев.

2 Важная информация

Перед включением телевизора ознакомьтесь со всеми инструкциями. Гарантия не распространяется на повреждения, вызванные несоблюдением инструкции.

Техника безопасности

- Риск короткого замыкания или возгорания!
 - Никогда не подвергайте телевизор воздействию дождя или воды. Никогда не ставьте емкости с жидкостью, такие как вазы, рядом с телевизором. В случае попадания жидкости на поверхность или внутрь телевизора немедленно отключите его от розетки. Обратитесь в центр поддержки покупателей Philips для проверки телевизора перед использованием.
 - Никогда не размещайте телевизор, пульт дистанционного управления или батарейки рядом с открытыми источниками памяти или другими источниками тепла, включая прямые солнечные лучи. Чтобы предотвратить возгорание, не размещайте телевизор, пульт ДУ или элементы питания вблизи горящих свечей и открытого огня.



- Никогда не вставляйте посторонние объекты в

вентиляционные разъемы и другие отверстия в телевизоре.

- При повороте телевизора следует убедиться, что шнур питания не натягивается. Натяжение шнура питания может привести к ослаблению подключения и стать причиной возгорания.
- Риск короткого замыкания или возгорания!
 - Никогда не подвергайте пульт дистанционного управления или батарейки воздействию дождя, воды или избыточного тепла.
 - При обращении со шнуром питания не прибегайте к применению силы. Недостаточно плотно подключенный шнур питания может стать причиной искрения или возгорания.
- Риск нанесения повреждений телевизору!
 - Чтобы поднять и транспортировать телевизор, который весит более 25 кг, потребуется участие двух человек.
 - При монтаже ТВ на подставке используйте только подставку, поставляющуюся в комплекте. Надежно закрепите телевизор на подставке. Телевизор следует поставить на надежную приподнятую поверхность, которая может выдержать вес телевизора и подставки.
 - При монтаже ТВ на стене используйте крепления, рассчитанные на вес телевизора. Стена для крепления ТВ должна быть достаточно прочной, чтобы выдержать вес ТВ и крепления. Компания Koninklijke Philips Electronics N.V. не несет ответственности за неправильно выполненный монтаж, повлекший несчастный случай или травму.

- Риск нанесения повреждений детям! Следуйте мерам предосторожности, чтобы предотвратить падение телевизора и избежать травм у детей.
 - Никогда не располагайте телевизор на поверхности, покрытой скатертью или материалом, который можно стянуть.
 - Следите за тем, чтобы детали телевизора не находились у самого края поверхности.
 - Никогда не размещайте телевизор на высокой мебели (например, на книжном шкафу) без крепления телевизора и мебели к стене или другой соответствующей поверхности.
 - Объясните детям, какой опасности они подвергаются, взбираясь на мебель, чтобы дотянуться до телевизора.
- Риск перегрева! Никогда не устанавливайте телевизор в ограниченном пространстве. Всегда оставляйте не менее 10 см (4 дюймов) свободного пространства вокруг телевизора для обеспечения вентиляции. Убедитесь, что занавески или другие объекты не закрывают вентиляционные отверстия телевизора.
- Риск нанесения повреждения телевизору! Перед подключением телевизора к розетке электросети убедитесь, что напряжение источника питания соответствует напряжению, указанному на задней панели телевизора. Не подключайте телевизор к источнику питания, если параметры электросети отличаются.
- Риск травмы, возгорания или повреждения шнура питания! Никогда не ставьте телевизор или другие предметы на шнур питания.
- Убедитесь в наличии легкого доступа к сетевому шнуру, чтобы иметь возможность при необходимости быстро отключить телевизор от сети электропитания.
- При отключении источника питания всегда извлекайте вилку из розетки электросети; не тяните шнур.
- Во время грозы отключите телевизор от электросети и антенны. Во время грозы не прикасайтесь к телевизору, сетевому шнуру или кабелю антенны.
- Риск угрозы для слуха! Избегайте использования наушников на большой громкости в течение длительного времени.
- После транспортировки телевизора при температуре ниже 5°C, распакуйте телевизор и подождите, пока температура телевизора достигнет комнатной, а затем подключите телевизор к розетке электросети.

Уход за экраном

- Максимально избегайте статичных изображений на экране. Статичные изображения – это изображения, которые отображаются на экране в течение длительного времени. Пример: меню экрана, черные полосы или отображение времени. При необходимости использования таких изображений уменьшите контрастность и яркость для предотвращения повреждения экрана.
- Отключите ТВ от электросети перед чисткой.
- Протрите телевизор и раму мягкой влажной тканью. Никогда не используйте спирт, химические или другие бытовые чистящие средства.
- Риск нанесения повреждения экрану телевизора! Никогда не касайтесь, не толкайте, не протирайте и не бейте экран никакими предметами.

- Во избежание деформации и выцветания сразу стирайте попавшие капли воды.

негативные последствия для окружающей среды и здоровья человека.

Утилизация отработавшего изделия и старых батарей



Изделие разработано и изготовлено с применением высококачественных деталей и компонентов, которые подлежат переработке и повторному использованию.



Если изделие маркировано значком с изображением корзины со стрелками это означает, что изделие соответствует директиве Европейского Парламента и Совета 2002/96/ЕС Узнайте о правилах местного законодательства по отдельной утилизации электротехнических и электронных изделий.

Действуйте в соответствии с местными правилами и не выбрасывайте отработавшее изделие вместе с бытовыми отходами.

Правильная утилизация отработавшего изделия поможет предотвратить возможные негативные последствия для окружающей среды и здоровья человека .



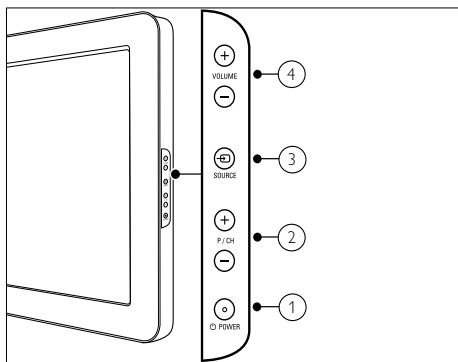
В изделии содержатся батареи, которые попадают под действие директивы ЕС 2002/66/ЕС, поэтому не выбрасывайте отслужившие батареи вместе с бытовым мусором.

Узнайте о правилах местного законодательства по отдельной утилизации батарей, так как правильная утилизация поможет предотвратить

3 Описание телевизора

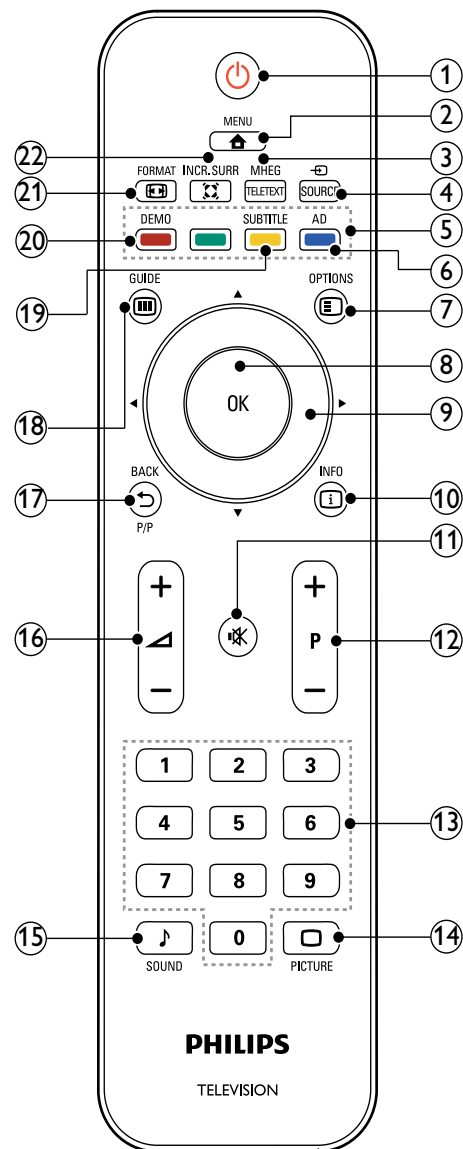
В этом разделе приведено описание наиболее распространенных кнопок управления и функций телевизора.

Кнопки управления на боковой панели и индикаторы



- ① **POWER**: Включение или выключение телевизора. Продукт не является полностью выключенным, пока не отсоединен от розетки.
- ② **P/CH +/-**: Переход на следующий или предыдущий канал.
- ③ **SOURCE**: Выбор подключенных устройств.
- ④ **VOLUME +/-**: Увеличение или уменьшение громкости.

Пульт дистанционного управления

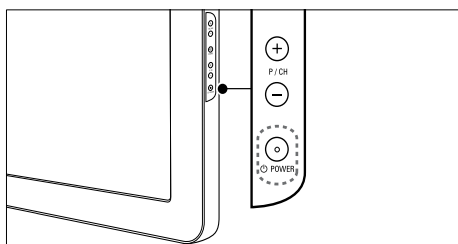


- ① **⏸ (Режим ожидания)**
- Переключение телевизора в режим ожидания, если он включен.
 - Включение телевизора, если он находится в режиме ожидания.
- ② **🏠 MENU**
Вход или выход из главного меню.
- ③ **MHEG/TELETEXT**
Включение или выключение телетекста.
- ④ **📺 SOURCE**
Выбор подключенных устройств.
- ⑤ **Цветаые кнопки**
Выбор задач или параметров.
- ⑥ **AD (Устройство аудиоописания) (только цифровой телевизор РЧ)**
Только для Великобритании.
Включение аудиокomentarиев для людей с ограниченными возможностями зрения.
- ⑦ **☰ OPTIONS**
Отображение возможностей для текущего процесса или выбора.
- ⑧ **OK**
Подтверждение ввода или выбора и отображение сетки каналов при просмотре телевизора.
- ⑨ **▲▼◀▶ (Кнопки перемещения)**
Перемещение по меню.
- ⑩ **ℹ INFO**
Отображение информации о программе (если функция доступна). Если информация занимает несколько страниц, нажмите **OPTIONS**, чтобы перейти к следующей странице.
- ⑪ **🔊 (Отключение звука)**
Отключение или возобновление звука.
- ⑫ **P +/- (Программа +/-)**
Переход на следующий или предыдущий канал. При работе с меню телевизора выполняет роль кнопок перелистывания страницы вверх/вниз.
- ⑬ **0-9 (Цифровые кнопки)**
Выбор канала или параметра.
- ⑭ **🖼 PICTURE (Функция Smart Picture)**
Вход в меню настройки изображения.
- ⑮ **🎵 SOUND (Функция Smart Sound)**
Вход в меню настройки звука.
- ⑯ **🔊 +/- (Громкость +/-)**
Увеличение или уменьшение громкости.
- ⑰ **↶ BACK P/P (Предыдущий канал)**
- Возврат к предыдущему экрану.
 - Возврат к предыдущему каналу.
- ⑱ **📺 GUIDE**
Переключение между сеткой каналов и списком программ.
- ⑲ **SUBTITLE (Только для систем RF Digital)**
Включает или выключает субтитры.
- ⑳ **DEMO**
Включение и выключение демонстрационного меню.
- ㉑ **📺 FORMAT**
Выбор формата изображения.
- ㉒ **🔊 INCR. SURR**
Включение Incredible Surround для стереоисточников. Включение пространственного режима для моно источников.

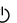
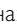
4 Использование продукта

Этот раздел поможет вам выполнять основные операции (см. 'Расширенное использование продукта' на стр. 11).


Включение/выключение/режим ожидания телевизора



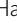
Включение

- Если индикатор режима ожидания  выключен, нажмите **POWER** на боковой панели телевизора.
- Если индикатор горит красным, нажмите кнопку  (**Режим ожидания**) на пульте ДУ.

Переход в режим ожидания

- Нажмите  (**Режим ожидания**) на пульте ДУ.
 - ↳ Цвет индикатора меняется на красный.

Выключение

- Нажмите кнопку  **POWER** на боковой панели телевизора.
 - ↳ Индикатор режима ожидания выключается.

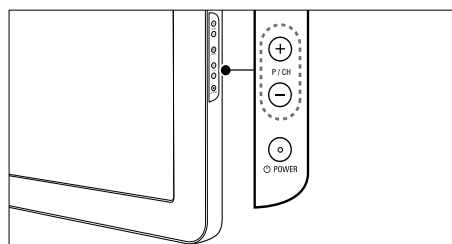
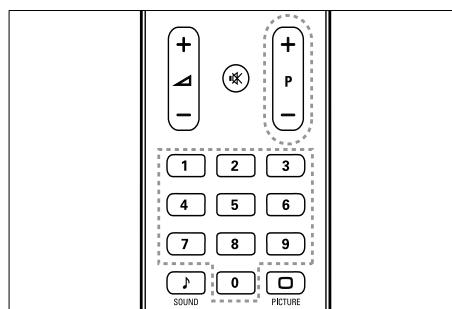
Совет

- Несмотря на то, что в режиме ожидания телевизор потребляет очень мало энергии, потребление энергии продолжается. При выключении устройства на продолжительный период времени отключите шнур питания телевизора от розетки электросети.

Примечание

- Если вы не можете найти пульт ДУ и хотите включить телевизор при установленном режиме ожидания, нажмите **P/CH +/-** или **SOURCE** на боковой панели телевизора.

Переключение каналов



- Нажмите **P +/-** на пульте ДУ или **P/CH +/-** на боковой панели телевизора.
- Введите номер канала с помощью **Цифровые кнопки**.
- Используйте сетку каналов.

Примечание

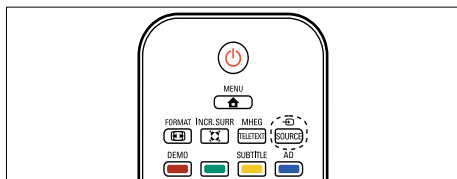
- При использовании списка избранного можно выбирать только каналы, указанные в данном списке.

Просмотр с подключенных устройств

Примечание

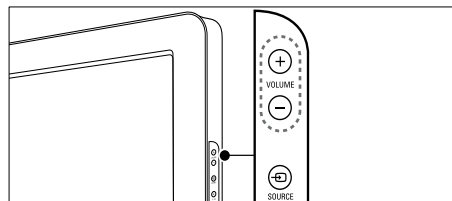
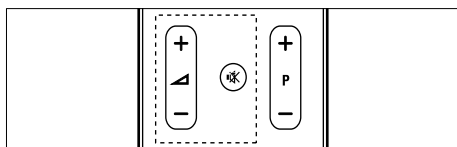
- Включите устройство, прежде чем выбрать его на телевизоре в качестве источника.

Использование кнопки SOURCE (Источник)



- 1 Нажмите **SOURCE**.
↳ Отобразится список источников.
- 2 Нажмите **Кнопки перемещения**, чтобы выбрать источник.
- 3 Для подтверждения нажмите **OK**.
↳ Телевизор переключится на выбранное устройство.

Регулировка громкости телевизора



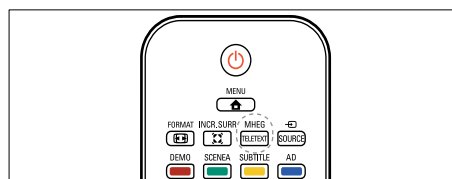
Регулировка громкости

- Нажмите кнопку **+/-**.
- Нажмите кнопку **VOLUME +/-** на боковой панели телевизора.

Выключение и включение звука

- Нажмите **⊘**, чтобы отключить звук.
- Повторно нажмите кнопку **⊘** для восстановления звука.

Использование телетекста



- 1 Нажмите кнопку **MHEG/TELETEXT**.
↳ Отобразится главная страница указателя.
- 2 Выполните следующие действия, чтобы выбрать страницу.
 - Нажмите **Цифровые кнопки**, чтобы ввести номер страницы
 - Нажмите **P +/-** или **▲▼** для просмотра следующей или предыдущей страницы
 - Нажмите **Цветные кнопки**, чтобы выбрать один из цветных пунктов
 - Нажмите **↶ BACK**, чтобы вернуться к предыдущей странице
- 3 Нажмите **MHEG/TELETEXT** для выхода из меню телетекста.

5 Расширенное использование продукта

Доступ к различным меню телевизора

С помощью меню можно установить каналы, изменить параметры изображения и звука, а также получить доступ к другим функциям.

- 1 Нажмите кнопку **MENU**.
↳ Отобразится экран меню.

Изображение	Интеллект. изобр.	•
	Контрастность	•
Звук	Яркость	•
	Цвет	•
	Оттенок	•
Возможности	Резкость	•
	Подавл. помех	•
Установка	Оттенок	•

- 2 Нажмите **▲▼◀▶**, чтобы выбрать и перейти по одному из следующих меню.
 - **[Изображение]** Настройка параметра изображения для удобства просмотра.
 - **[Звук]** Настройка параметра звука.
 - **[Возможности]** Доступ к различным функциям, например таймеру, блокировки телеканалов и демонстрации.
 - **[Установка]** Выбор меню настройки канала, настройка предпочтений и восстановление заводских параметров телевизора.
- 3 Для подтверждения нажмите **OK**.

Совет

- Нажмите **MENU** для выхода из меню в любое время.
- Нажмите **BACK**, чтобы вернуться к предыдущему экрану.

Изменение параметров изображения и звука

Изменение параметров изображения и звука в соответствии с личными предпочтениями. Можно применить предварительно установленные параметры или изменить параметры вручную.

Использование функции Smart Picture

Установка предварительно настроенных параметров с помощью функции Smart Picture.

- 1 Нажмите кнопку **PICTURE**.
↳ Отобразится меню **[Интеллект. изобр.]**.
- 2 Нажмите **▲▼**, чтобы выбрать один из следующих параметров функции Smart Picture.
 - **[Персональный]** Список настроенных пользователем параметров изображения.
 - **[Яркий]** Оптимизация параметров изображения.
 - **[Стандартный]** Настройка параметров изображения для соответствия большинству условий и типов видео.
 - **[Кино]** Установка параметров, идеально подходящих для просмотра фильмов.
 - **[Игры]** Установка параметров, настроенных для динамичных игр.

- **[Энергосбережение]** Установка параметров изображения с малым потреблением энергии.
- 3** Для подтверждения нажмите **ОК**.
↳ Установлен выбранный параметр функции Smart Picture.

Настройка параметров изображения вручную

- 1** Нажмите кнопку **MENU**.
- 2** Нажмите **ОК**, чтобы выбрать **[Изображение]**.
↳ Отобразится меню **[Изображение]**.
- 3** Нажмите **▲▼◀▶**, чтобы выбрать один из следующих параметров функции Smart Picture.
 - **[Интеллек. изобр.]** Доступ к предварительно установленным параметрам функции Smart Picture.
 - **[Контрастность]** Настройка интенсивности светлых областей без изменения темных.
 - **[Яркость]** Настройка интенсивности и детализация темных областей.
 - **[Цвет]** Настройка насыщенности цвета.
 - **[Hue-Оттенок]** Компенсация перепадов цвета в системе кодирования NTSC.
 - **[Резкость]** Настройка уровня резкости деталей изображения.
 - **[Подав. помех]** Фильтрация и сокращение помех изображения.
 - **[Tint-Оттенок]** Настройка цветового баланса изображения.
 - **[Пользоват.оттенок]** Установка настроенного параметра оттенков.
 - **[Dig.CrystalClear]** Цифровая настройка качества изображения для обеспечения оптимальных уровней контрастности, цвета и резкости.
 - **[Динамич. контраст]** Автоматическое увеличение контрастности изображения. Рекомендуется параметр **[Средний]**.

- **[Динамич. подсвет.]** Настройка яркости подсветки телевизора в соответствии с типом освещения помещения.
- **[Сниж. дефек. MPEG]** Сглаживает переход цифровых изображений. Данную функцию можно включить или отключить.
- **[Улучшение цвета]** Оживление цветов и улучшение разрешения ярко освещенных объектов. Данную функцию можно включить или отключить.
- **[Режим ПК]** Настройка изображения при подключении к телевизору ПК с помощью HDMI/DVI.
- **[Форм. изобр.]** Изменение формата изображения.
- **[Смещ. по гориз.]** Расположение изображения горизонтально для PC-VGA или YPbPr (EXT2 или EXT3).
- **[Смещ. по вертик.]** Расположение изображения горизонтально для PC-VGA или YPbPr (EXT2 или EXT3).

Изменение формата изображения

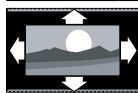
- 1** Нажмите кнопку **FORMAT**.
↳ Отобразится панель формата изображения.
- 2** Нажмите **▲▼**, чтобы выбрать формат изображения.
↳ Установлен выбранный формат изображения.
- 3** Для подтверждения нажмите **ОК**.

Обзор форматов изображения

Можно настроить следующие параметры изображения.

Примечание

- В зависимости от формата источника изображения некоторые параметры изображения могут быть недоступны.



[Автоформат.](Не для режима ПК.) Автоматическое увеличение изображения в соответствии экраном. Отображение субтитров сохраняется.



[Сверхувеличение](Не для режимов HD и ПК.) Удаление черных полос по бокам при вещании в формате 4:3. Остается минимальное искажение.



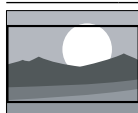
[4:3]Отображение в классическом формате 4:3



[Увелич. субтитры]Отображает изображения в формате 4:3 на весь экран с видимыми субтитрами. Верхняя часть картинки урезана.



[Широкоэкр. 14:9](Не для режимов HD и ПК.) Расширение формата 4:3 до 14:9.



[Широкоэкр. 16:9](Не для режимов HD и ПК.) Расширение формата 4:3 до 16:9.



[Широкий экран]Расширение классического формата 4:3 до 16:9.



[Не в масштабе]Только для режимов HD и ПК и только для выбранных моделей. Позволяет достичь максимальной резкости. Система вещания передающей станции может вызвать небольшие помехи. Настройте разрешение ПК на полноэкранный режим для получения наилучших результатов.

Использование функции Smart Sound

Функция Smart Sound позволяет установить предварительно настроенные параметры.

- 1 Нажмите кнопку **SOUND**.
↳ Отобразится меню **[Интеллект. звук]**.
- 2 Нажмите **▲▼**, чтобы выбрать один из следующих параметров функции Smart Sound.
 - **[Стандартный]**Настройка параметров звука для соответствия большинству условий и типов аудио.
 - **[Новости]**Установка наиболее подходящих для голосового аудио параметров звука, например новостей.
 - **[Кино]**Установка параметров звука, наиболее подходящих для просмотра фильмов.
 - **[Персональный]**Установка параметров, настроенных в меню "Звук".

- 3 Для подтверждения нажмите **ОК**.
↳ Установлен выбранный параметр функции Smart Sound.

Настройка параметров звука

- 1 Нажмите кнопку **MENU**.
- 2 Нажмите **▲▼**, чтобы выбрать **[Звук]**.
↳ Отобразится меню **[Звук]**.
- 3 Нажмите **▲▼◀▶**, чтобы выбрать один из следующих параметров звука.
 - **[Интеллект. звук]** Доступ к предварительно настроенным параметрам звука.
 - **[Низкие частоты]** Настройка НЧ.
 - **[Усиление]** Настройка ВЧ.
 - **[Громкость]** Настройка громкости.
 - **[Баланс]** Настройка баланса левого и правого динамиков для оптимального прослушивания в соответствии с положением пользователя.
 - **[Двойной I-II]** Выбор языка аудиосопровождения, если трансляция осуществляется с несколькими звуковыми дорожками.
 - **[Моно/стерео]** Выбор между моно и стерео звуком, если трансляция осуществляется в стерео режиме.
 - **[Surround]** Включение эффекта пространственного звука.
 - **[Авт. выбор звука]** Автоматическое предотвращение внезапных изменений громкости, например при переключении каналов. В результате включения данной функции уровень громкости становится более стабильным.
 - **[Разница громкост.]** Выравнивание разницы уровней громкости каналов или подключенных устройств. Перед изменением разницы уровней громкости необходимо выполнить переключение на подключенное устройство.

Использование дополнительных возможностей телетекста

Доступ к меню параметров телетекста

Доступ к большинству функций телетекста осуществляется с помощью меню параметров телетекста.

- 1 Нажмите кнопку **MHEG/TELETEXT**.
↳ Отобразится экран телетекста.
- 2 Нажмите кнопку **OPTIONS**.
↳ Отобразится меню параметров телетекста.
- 3 Нажмите **▲▼**, чтобы выбрать один из следующих параметров.
 - **[Показать]** Скрытие или отображение скрытой информации на странице, например решения загадок или ребусов.
 - **[Цикл подстраницы]** Автоматическое пролистывание подстраниц, если подстраницы доступны.
 - **[Язык]** Переключение языковой группы для отображения соответствующего языка, если данным языком используется другой набор символов.
 - **[Остановка стр.]** Мгновенная остановка текущей страницы.
- 4 Нажмите **ОК**, чтобы подтвердить выбор и выйти из меню параметров телетекста.

Выбор подстраниц телетекста

Страница телетекста может содержать ряд подстраниц. Подстраницы отображены рядом с номером основной страницы.

- 1 Нажмите **MHEG/TELETEXT**.
↳ Отобразится экран телетекста.

- 2 Выберите страницу телетекста с подстраницами.
- 3 Нажмите ► для доступа к подстранице.
↳ Отобразится подстраница.
- 4 Нажмите ◀► для переключения между подстраницами.

Выбор таблицы страниц, передаваемых службой телетекста

Таблица страниц, передаваемых службой телетекста, позволяет переходить от одной темы на другую без использования нумерации страниц. Таблица страниц телетекста не передается всеми телеканалами.

- 1 Нажмите кнопку MHEG/TELETEXT.
↳ Отобразится экран телетекста.
- 2 Нажмите кнопку INFO.
↳ Отобразится окно обзора таблицы страниц.
- 3 Нажмите ▲▼◀►, чтобы выбрать предмет.
- 4 Нажмите кнопку ОК для просмотра страницы.

Создание и использование списков избранных каналов

Создание списков предпочитаемых телеканалов и радиостанций облегчает их поиск.



Совет

- Можно создать до 4-х списков избранного и сохранить их в памяти телевизора.

Выбор списка избранного

- 1 Во время просмотра телевизора нажмите ОК, чтобы отобразить сетку каналов.

- 2 Нажмите кнопку OPTIONS.
↳ Отобразится меню параметров канала.
- 3 Нажмите ОК, чтобы выбрать [Показ. изб. канал].
↳ Отобразятся списки избранного.
- 4 Нажмите ▲▼, чтобы выбрать список избранного.
- 5 Нажмите кнопку ОК.
↳ В сетке каналов будут отображены только каналы, включенные в список избранного.

Просмотр всех каналов

Можно выйти из списка избранного и просмотреть все настроенные каналы.

- 1 Во время просмотра телевизора нажмите ОК, чтобы отобразить сетку каналов.
- 2 Нажмите кнопку OPTIONS.
↳ Отобразится меню параметров канала.
- 3 Выберите [Все] > [Показ. изб. канал].
- 4 Нажмите кнопку ОК.
↳ В сетке каналов будут отображены все каналы.



Примечание

- Избранные каналы в сетке каналов отмечены звездочкой.


Добавление канала в список избранного



Совет

- Просмотрите все каналы перед добавлением канала в список избранного.



- 1 Во время просмотра телевизора включите канал, который необходимо добавить в список (см. 'Переключение каналов' на стр. 9) избранного.

- 2 Нажмите кнопку  **OPTIONS**.
↳ Отобразится меню параметров канала.
- 3 Нажмите **▲▼**, чтобы выбрать **[Добавить в избранное]**.
- 4 Нажмите кнопку **OK**.
↳ Отобразятся списки избранного.
- 5 Нажмите **▲▼**, чтобы выбрать список избранного, в который необходимо добавить канал.
- 6 Нажмите кнопку **OK**.
↳ Канал добавлен в список избранного.

Удаление канала из списка избранного

Примечание

- Перед удалением канала выберите список избранного, который необходимо редактировать.

- 1 Во время просмотра телевизора нажмите **OK**, чтобы отобразить сетку каналов.
- 2 Нажмите кнопку  **OPTIONS**.
↳ Отобразится меню параметров канала.
- 3 Нажмите **OK**, чтобы ввести **[Показ. изб. канал]**.
- 4 Нажмите **▲▼**, чтобы выбрать список избранного, затем нажмите **OK** для подтверждения выбора.
- 5 Нажмите **▲▼◀▶**, чтобы выбрать канал, который необходимо удалить из списка.
- 6 Нажмите кнопку  **OPTIONS**.
- 7 Нажмите **▲▼**, чтобы выбрать **[Сн. пом. как изб.]**.
- 8 Нажмите кнопку **OK**.
↳ Канал удален из списка избранного.

Использование таймеров

Чтобы в определенное время включить или отключить режим ожидания телевизора, можно установить таймеры.

Автоматический переход в режим ожидания (таймер автоматического отключения)

Таймер выключения переключает телевизор в режим ожидания по истечении установленного периода времени.

Совет

- В любое время можно выключить ТВ или отменить таймер выключения.

- 1 Нажмите кнопку **▲ MENU**.
- 2 Выберите **[Таймер отключения] > [Возможности]**.
↳ Отобразится меню **[Таймер отключения]**.
- 3 Нажмите **◀▶**, чтобы установить время выключения.
↳ Таймер выключения можно установить на временной промежуток до 180 минут с интервалами в 5 минут. При установке значения 0 таймер отключен.
- 4 Нажмите **OK** для активации таймера выключения.
↳ После истечения установленного периода времени телевизор переключается в режим ожидания.

Автоматическое включение телевизора (таймер включения)

Можно переключить телевизор из режима ожидания в режим просмотра определенного канала в установленное время.

- 1 Нажмите кнопку **MENU**.
- 2 Выберите **[Таймер включения] > [Возможности]**.
- 3 Нажмите **▶** для входа в **[Таймер включения]** меню.
- 4 Нажмите **▲▼◀▶**, чтобы выбрать **[Активировать]** и установить частоту - **[Ежедневно]**, **[Однократно]** или **[Выкл.]**.
- 5 Нажмите **OK** для подтверждения.
- 6 Нажмите **▲▼◀▶**, чтобы выбрать **[Время]** и установить время включения.
- 7 Нажмите **[Выполнено]** для подтверждения.
- 8 Нажмите **▲▼◀▶**, чтобы выбрать **[Номер программы]** и установить канал.
- 9 Нажмите **OK** для подтверждения.
- 10 Нажмите **MENU**, чтобы выйти.



Совет

- Выберите **[Таймер включения] > [Активировать] > [Выкл.]**, чтобы отключить **[Таймер включения]**.
- Если **[Таймер включения][Выкл.]** доступен выбор только **[Активировать]**.
- Перед включением функции (см. 'Установка часов' на стр. 18) **[Таймер включения]** необходимо установить часы телевизора.

Используйте блокировку телевизора

С помощью блокировки кнопок управления телевизором можно установить ограничения для детей на просмотр определенных программ или каналов.

Установка или изменение кода блокировки телевизора

- 1 Нажмите кнопку **MENU**.

- 2 Нажмите **▲▼◀▶**, чтобы выбрать **[Возможности] > [Установка кода]**.
- 3 Нажмите кнопку **▶** для ввода кода.
- 4 Введите код с помощью **Цифровые кнопки**.
- 5 Для подтверждения повторно введите код в новом диалоговом окне.
 - ↳ Если код принят, диалоговое окно закрывается. Если не удастся установить данный код, отобразится новое диалоговое окно с запросом на повторный ввод кода.
- 6 Чтобы изменить код, выберите **[Возможности] > [Изменить код]**.
- 7 Введите текущий код с помощью **Цифровые кнопки**.
 - ↳ Если код верен, отобразится новое диалоговое окно с запросом на ввод нового кода.
- 8 Введите новый код с помощью **Цифровые кнопки**.
 - ↳ Отобразится сообщение с запросом на повторный ввод нового кода для подтверждения.



Совет

- Если вы забыли установленный код, введите "8888" для смены текущего кода.

Блокировка и разблокировка телевизора

Блокировка телевизора предотвращает доступ ваших детей ко всем каналам и подсоединенным устройствам.

- 1 Нажмите кнопку **MENU**.
- 2 Нажмите **▲▼◀▶**, чтобы выбрать **[Возможности] > [Блок. телевизора]**.
- 3 Нажмите **▶** для входа в **[Блок. телевизора]**.
 - ↳ Отобразится окно с запросом на ввод нового кода.

- 4 Введите код с помощью **Цифровые кнопки**.
- 5 Нажмите **▲▼**, чтобы выбрать **[Блокировка]** или **[Разблокировать]**.
- 6 Нажмите кнопку **OK**.
↳ Будут заблокированы или разблокированы все каналы и подключенные устройства.
- 7 Нажмите **⬆ MENU**, чтобы выйти.

Примечание

- При выборе **[Блокировка]** необходимо вводить код при каждом включении телевизора.

Блокировка или отмена блокировки одного или нескольких каналов

- 1 Во время просмотра телевизора нажмите **OK**, чтобы отобразить сетку каналов.
- 2 Нажмите **▲▼◀▶**, чтобы выбрать канал, для которого необходимо установить или отменить блокировку.
- 3 Нажмите кнопку **⊞ OPTIONS**.
- 4 Нажмите **▲▼**, чтобы выбрать **[Блокировать каналы]** или **[Разблокировать канал]**.
- 5 После выбора нажимайте **OK**, чтобы установить или отменить блокировку канала.

Примечание

- Включите телевизор еще раз, чтобы изменения вступили в силу.

Использование часов телевизора

На экране телевизора можно отобразить часы.

Установка часов

- 1 Нажмите кнопку **⬆ MENU**.
- 2 Выберите **[Возможности] > [Часы]**
↳ Отобразится меню **[Часы]**.
- 3 Нажмите **▲▼◀▶** или **Цифровые кнопки**, чтобы ввести значение времени.
- 4 Нажмите **[Выполнено]** для подтверждения.
- 5 Нажмите **⬆ MENU**, чтобы выйти.

Изменение предпочтений

- 1 Нажмите кнопку **⬆ MENU**.
- 2 Выберите **[Предпочтения] > [Установка]**.
- 3 Нажмите **▶**, чтобы ввести **[Предпочтения]**.
 - **[Расположение]** Настройка параметров телевизора в соответствии с местоположением — дом или магазин.
 - **[Полоса громкости]** Отображение строки громкости во время настройки уровня громкости.
 - **[EasyLink]** Включение функций начала воспроизведения одним нажатием и включения режима ожидания одним нажатием между совместимыми с EasyLink устройствами.
 - **[Цвет]** Установка стандарта цветного телевидения, используемого в данной области.
 - **[E-sticker]** Только для режима "Магазин". Установка местоположения "e-sticker".
- 4 Нажмите **▲▼◀▶**, чтобы выбрать предпочтение.
- 5 Нажмите кнопку **OK**.
- 6 Нажмите **⬆ MENU**, чтобы выйти.

Доступ к каналу декодера

С помощью декодера или дешифратора можно перемещать имеющиеся каналы в группу выбираемых каналов телевизора. Таким образом можно выбирать эти каналы с помощью ДУ телевизора. Декодер или дешифратор должен быть подключен к EXT1 или EXT2.

Настройте канал декодера

Переместите каналы из декодера или дешифратора

- 1 Нажмите кнопку **MENU**.
- 2 Выберите **[Декодер] > [Установка]**.
- 3 Нажмите **▶**, чтобы ввести **[Декодер]**.
- 4 Нажмите **▶**, чтобы ввести **[Канал]**.
- 5 Нажмите кнопку **▲▼**, чтобы выбрать номер канала для перемещения в канал декодера/дешифратора.
- 6 Нажмите кнопку **OK**.
- 7 Нажмите **▲▼◀▶**, чтобы выбрать, и введите **[Состояние]**.
- 8 Нажмите **▲▼**, чтобы выбрать разъем, используемый декодером/дешифратором (**[Ни одного]**, **[EXT 1]** или **[EXT 2]**).
- 9 Нажмите кнопку **OK**.
- 10 Нажмите **MENU**, чтобы выйти.

Примечание

- Выберите **[Ни одного]**, если нет необходимости в перемещении в канал декодера/дешифратора.
- **[EXT 2]** доступно только на телевизорах с диагональю 26 дюймов и более.

Запуск демонстрации

- 1 Нажмите кнопку **MENU**.

- 2 Выберите **[Деморежим] > [Возможности]**.
↳ Отобразится меню **[Деморежим]**.
- 3 Нажмите **▲▼**, чтобы выбрать демонстрацию.
 - **[Dig.CrystalClear]** Цифровая настройка качества изображения для обеспечения оптимальных уровней контрастности, цвета и резкости.
 - **[Active Control]** Автоматическая настройка параметров изображения для обеспечения оптимального и устойчивого качества изображения при любом уровне сигнала.
- 4 Нажмите **OK** для пуска демонстрации.
- 5 Нажмите **MENU**, чтобы выйти.

Восстановление заводских установок телевизора

Восстановление установленных по умолчанию настроек изображения или звука телевизора. Настройки канала не меняются.

- 1 Нажмите кнопку **MENU**.
- 2 Выберите **[Заводские уст.] > [Установка]**.
- 3 Нажмите **▶** для входа в **[Заводские уст.]** меню.
↳ будет выделен пункт **[Сбросить]**.
- 4 Нажмите кнопку **OK** для восстановления заводских установок.
- 5 Нажмите **MENU**, чтобы выйти.

6 Установка каналов

Во время первой установки телевизора будет предложено выбрать язык меню и выполнить автоматическую настройку цифровых теле- и радиоканалов (если они доступны). В данном разделе приведены инструкции по повторной установке и точной настройке каналов.

Автоматическая установка каналов

В данном разделе приведены инструкции по выполнению автоматического поиска и сохранению каналов.

Шаг 1 Выберите язык меню

Примечание

- Если установка языка выполнена правильно, перейдите к следующему шагу.

- 1 Нажмите кнопку **MENU**.
- 2 Выберите **[Язык меню] > [Установка]**.
- 3 Нажмите **▶**, чтобы ввести **[Язык меню]**.
- 4 Нажмите **▲▼**, чтобы выбрать язык.

Изображение	Язык меню	English
	Установка каналов	Cesky
Звук	Предпочтения	Български
	Декодер	Dansk
Возможности	Заводские уст.	Deutsch
	Установл. ПО	Ελληνικά
Установка		Español
		Français

- 5 Нажмите **OK** для подтверждения.

- 6 Нажмите **▲ MENU**, чтобы выйти.

Шаг 2 Установка каналов

Выберите страну, чтобы правильно настроить канал.

- 1 Нажмите кнопку **MENU**.
- 2 Выберите **[Установка] > [Установка каналов] > [Помощ. уст. кан.]**.

Изображение	Язык меню	Помощ. уст. кан.
	Установка каналов	Аналог.: Вручную
Звук	Предпочтения	
	Декодер	
Возможности	Заводские уст.	
	Установл. ПО	
Установка		

- 3 Нажмите **▲▼** для выбора страны.

Выбрать страну	Австрия
	Бельгийский
	Хорватия
	Чешская республика
	Дания
	Финляндия
	Франция
	Германия

- 4 Нажмите **▶** для перехода к следующему шагу.
- 5 Выберите **[Пуск]** и нажмите **OK**, чтобы перенастроить каналы.

12	Начало автоустановки. Это займет несколько минут.	3
	Пуск?	

↳ Во время поиска каналов доступен параметр для **[Остановить]** процесса.

- 6 Чтобы остановить поиск, выберите **[Остановить]** и нажмите **OK**.

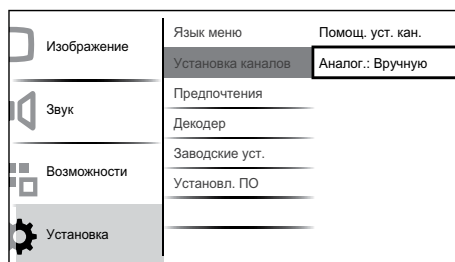
↳ Отобразится диалоговое окно с запросом на **[Остановить]** или **[Продолжить]** процесса.

- 7 Нажмите **◀▶**, чтобы выбрать **[Остановить]** или **[Продолжить]**.
- 8 Для подтверждения нажмите **OK**.
- 9 После завершения нажмите **▲ MENU**, чтобы выйти.

Настройка каналов вручную

В данном разделе приведены инструкции по выполнению поиска и сохранению аналоговых телеканалов вручную.

- 1 Нажмите кнопку **▲ MENU**.
- 2 Выберите **[Установка] > [Установка каналов] > [Аналог.: Вручную]**.
↳ Отобразится меню **[Аналог.: Вручную]**.



- 3 Нажмите **▲▼** для выбора элемента, который необходимо настроить.
 - **[Система]**
 - **[Поиск]**
 - **[Точн. настройка]**
 - **[Сохр. текущ. кан.]**
 - **[Сохр. новый канал]**
 - **[Пропустить канал]**

Шаг 1 Выберите систему

Примечание

- Если параметры системы установлены правильно, перейдите к следующему шагу.

- 1 Нажмите кнопку **▲ MENU**.
- 2 Выберите **[Установка] > [Установка каналов] > [Аналог.: Вручную]**.
↳ Отобразится меню **[Аналог.: Вручную]**.
- 3 Нажмите **▲▼◀▶**, чтобы выбрать, и введите **[Система]**.
- 4 Нажмите **▲▼** для выбора страны или региона.
- 5 Нажмите **OK** для подтверждения.
- 6 Нажмите **▲ MENU**, чтобы выйти.

Шаг 2. Поиск и сохранение новых телеканалов

- 1 Нажмите кнопку **▲ MENU**.
- 2 Выберите **[Установка] > [Установка каналов] > [Аналог.: Вручную]**.
↳ Отобразится меню **[Аналог.: Вручную]**.
- 3 Нажмите **▲▼◀▶**, чтобы выбрать, и введите **[Поиск]**.
- 4 Нажмите **▲▼** или используйте **Цифровые кнопки**, чтобы ввести трехзначное значение частоты вручную.
- 5 Нажмите **OK**, чтобы начать поиск.
↳ Если канал на выбранной частоте недоступен, нажмите **OK** для поиска следующего канала.
- 6 Нажмите кнопку **↶ BACK**, если найден новый канал.
- 7 Нажмите **▲▼** или выберите **[Сохр. новый канал]** для сохранения нового канала под новым номером.

- 8 Нажмите ►, чтобы ввести [Сохранить новый канал].
- 9 Нажмите ◀▶ для выбора [Да], затем нажмите ОК, чтобы сохранить новый канал.
- 10 Нажмите ⬆ MENU, чтобы выйти.

Шаг 3: точная настройка аналоговых каналов

- 1 Нажмите кнопку ⬆ MENU.
- 2 Выберите [Установка] > [Установка каналов] > [Аналог.: Вручную].
↳ Отобразится меню [Аналог.: Вручную].
- 3 Нажмите ▲▼◀▶, чтобы выбрать, и введите [Точн. настройка].
- 4 Нажмите ▲▼, чтобы настроить частоту.
- 5 После завершения нажмите ОК.
- 6 Нажмите ▲▼ для выбора [Сохранить текущ. кан.], чтобы сохранить номер канала.
- 7 Нажмите ►, чтобы ввести [Сохранить текущ. кан.].
- 8 Нажмите ◀▶ для выбора [Да], затем нажмите ОК, чтобы сохранить текущий канал.
- 9 Нажмите ⬆ MENU, чтобы выйти.

Шаг 4 Пропуск каналов

- 1 Нажмите кнопку ⬆ MENU.
- 2 Нажмите ▲▼◀▶ для выбора [Установка] > [Установка каналов] > [Аналог.: Вручную].
↳ Отобразится меню [Аналог.: Вручную].
- 3 Нажмите ▲▼◀▶, чтобы выбрать, и введите [Пропустить канал].

- 4 Нажмите ◀▶ для выбора [Да], затем нажмите ОК, чтобы пропустить текущий канал.
↳ Выбранный канал будет пропущен после нажатия кнопки P +/- на пульте ДУ или при просмотре сетки каналов.
- 5 Нажмите ⬆ MENU, чтобы выйти.



Примечание

- Вы можете вернуть пропущенный канал в список (см. 'Шаг 2. Поиск и сохранение новых телеканалов' на стр. 21) каналов.

Переименование каналов

Можно переименовать каналы для отображения названия канала при выборе.

- 1 Во время просмотра телевизора нажмите ОК, чтобы отобразить сетку каналов.
- 2 Выберите канал, который необходимо переименовать.
- 3 Нажмите кнопку Ⓚ OPTIONS.
↳ Отобразится меню параметров канала.
- 4 Нажмите ▲▼◀▶, чтобы выбрать, и введите [Переим. канал].
↳ Отобразится окно ввода текста.
- 5 Нажимайте ▲▼◀▶ для выбора символов.
- 6 Нажимайте ОК для подтверждения каждого символа.



Совет

- Переименование каналов — длина имени не должна превышать 6 символов.
- Используйте [Aa], чтобы заменить верхний регистр на нижний регистр и наоборот.

Перестановка каналов

После выполнения настройки каналов можно изменить порядок их отображения.

- 1** Во время просмотра телевизора нажмите **OK**, чтобы отобразить сетку каналов.
- 2** Нажмите кнопку **OPTION**.
↳ Отобразится меню параметров канала.
- 3** Нажмите **▲▼◀▶**, чтобы выбрать, и введите **[Переупорядочить]**.
- 4** Выберите канал, расположение которого необходимо изменить, и нажмите **OK**.
- 5** Нажмите **▲▼◀▶**, чтобы выбрать новое положение канала.
- 6** Нажмите **OK** для подтверждения.
- 7** Нажмите кнопку **OPTION**.
↳ Отобразится **[Готовая перестан.]**.
- 8** Нажмите **OK**, чтобы завершить изменение порядка расположения.

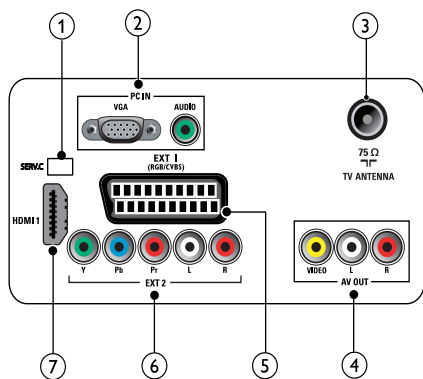
7 Подключение устройств

В данном разделе приведены инструкции по подключению различных устройств через разные разъемы и указаны примеры, представленные в руководстве по быстрому запуску.

Примечание

- Для подключения устройств к телевизору используются различные разъемы, в зависимости от типа устройства и целей использования.

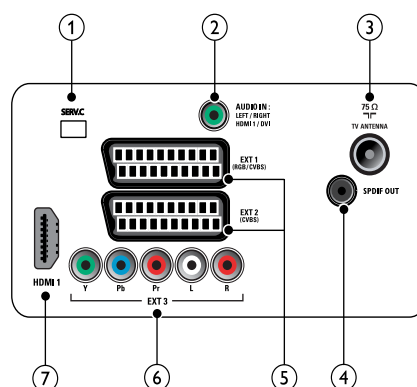
Разъем на задней панели для телевизоров с диагональю 19-22 дюйма



- SERV. C**
Для обновления ПО.
- PC IN (VGA иAUDIO IN)**
Вход аудио и видео сигналов от компьютера.

- TV ANTENNA**
Вход сигнала от антенны, кабеля или спутника.
- AV OUT (VIDEO OUT иAUDIO OUT L/R)**
Аудио/видео выход к аналоговым устройствам, например дополнительному телевизору или записывающему устройству.
- EXT 1 (RGB иCVBS)**
Аудио/видео вход от аналоговых или цифровых устройств, например DVD-плееров или игровых приставок.
- EXT 2 (Y Pb Pr иAUDIO L/R)**
Аудио/видео вход от аналоговых или цифровых устройств, например DVD-плееров или игровых приставок.
- HDMI 1**
Цифровой аудио/видео вход от цифровых устройств высокого разрешения, например проигрывателей Blu-ray.

Разъем на задней панели для телевизоров с диагональю 26 дюймов или больше



- ① **SERV. C**
Для обновления ПО.
- ② **AUDIO IN**
Аудиовход от устройств, для которых необходимо отдельное аудиосоединение, например компьютер.
- ③ **TV ANTENNA**
Вход сигнала от антенны, кабеля или спутника.
- ④ **SPDIF OUT**
Цифровой аудиовыход к домашнему кинотеатру и другим цифровым аудиосистемам.
- ⑤ **EXT 1 (RGB и CVBS)/ EXT 2 (CVBS)**
Аудио/видео вход от аналоговых или цифровых устройств, например DVD-плееров или игровых приставок. EXT 2 поддерживает CVBS.
- ⑥ **EXT 3 (Y Pb Pr иAUDIO L/R)**
Аудио/видео вход от аналоговых или цифровых устройств, например DVD-плееров или игровых приставок.
- ⑦ **HDMI 1**
Цифровой аудио/видео вход от цифровых устройств высокого разрешения, например проигрывателей Blu-ray.

- ① **AUDIO L/R**
Аудиовыход от аналоговых устройств, подключенных к VIDEO.
- ② **VIDEO**
Композитный видеовход от аналоговых устройств, например видеомаягнитофона.
- ③ **HDMI (для телевизоров 26 дюймов и больше)**
Цифровой аудио/видео вход от цифровых устройств высокого разрешения, например проигрывателей Blu-ray.

Подключение компьютера

Перед подключением компьютера к телевизору выполните следующие действия.

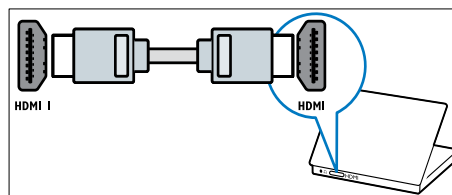
- Установите значение частоты обновления экрана, равное 60 Гц.
- Выберите на компьютере поддерживаемое разрешение экрана.

Подключите компьютер с помощью одного из следующих разъемов.

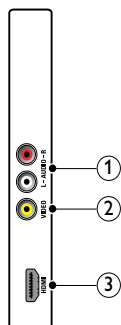
Примечание

- Для подключения с помощью DVI или VGA необходимо использовать дополнительный аудиокабель.

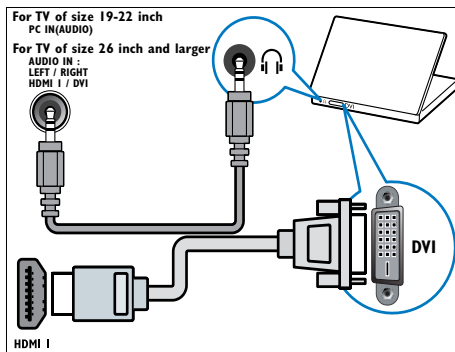
- Кабель HDMI



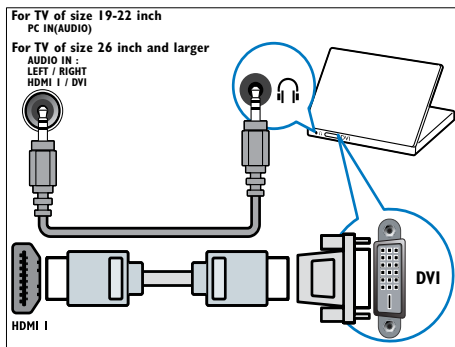
Разъем на боковой панели



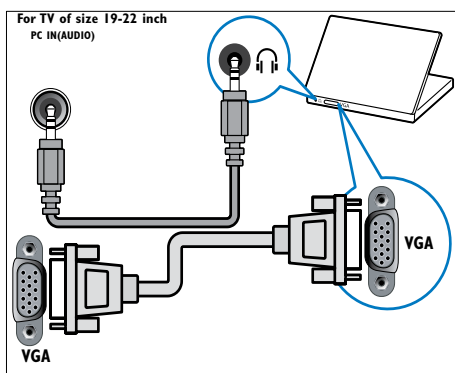
- Кабель DVI-HDMI



- Кабель HDMI и адаптер HDMI-DVI



- Кабель VGA



Использование Philips EasyLink

Телевизор поддерживает функцию Philips EasyLink, которая позволяет запускать воспроизведение одним касанием и включать режим ожидания одним касанием в совместимых с EasyLink устройствах.

Примечание

- Совместимые устройства необходимо подключать к телевизору с помощью кабеля HDMI.

Включение или отключение функции EasyLink

Примечание

- Не включайте функцию EasyLink, если вы не собираетесь использовать ее.

- 1 Нажмите кнопку **MENU**.
- 2 Выберите [**Установка**] > [**Предпочтения**] > [**EasyLink**].
- 3 Выберите [**Вкл.**] или [**Выкл.**].

Запуск воспроизведения одним касанием

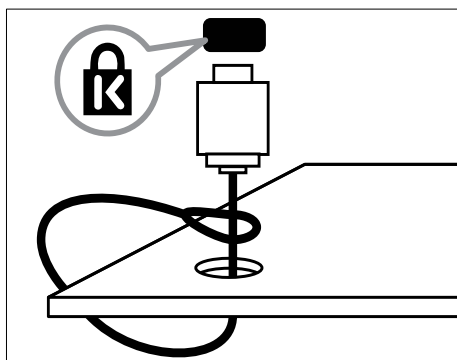
- 1 После включения функции EasyLink нажмите кнопку запуска воспроизведения на устройстве.
 - ↳ Телевизор автоматически переключится на необходимое устройство.

Использование функции включения режима ожидания одним касанием

- 1 Нажмите и удерживайте кнопку **⊕ Режим ожидания** на пульте ДУ телевизора или устройства не менее трех секунд.
 - ↳ Телевизор и все подключенные устройства HDMI перейдут в режим ожидания.

Использование замка Kensington

На задней панели телевизора расположен паз для замка безопасности Kensington. Для предотвращения кражи установите замок Kensington, образовав петлю между пазом и неподвижным объектом, например тяжелым столом.



8 Сведения об изделии

Информация о продукте может быть изменена без предварительного уведомления. Для получения более подробной информации о продукте посетите сайт www.philips.com/support.

Поддерживаемое разрешение дисплея

Компьютерные форматы

- Разрешение — частота обновления
 - 640 × 480 — 60 Гц
 - 800 × 600 — 60 Гц
 - 1024 × 768 — 60 Гц
 - 1280 × 1024 — 60 Гц
 - 1360 × 768 — 60 Гц
 - 1440 × 900 — 60 Гц (только для Full HD)
 - 1680 × 1050 - 60 Гц (только для Full HD)
 - Через вход HDMI/DVI

Видеоформаты

- Разрешение — частота обновления
 - 480i — 60 Гц
 - 480p — 60 Гц
 - 576i — 50 Гц
 - 576p — 50 Гц
 - 720p — 50 Гц, 60 Гц
 - 1080i — 50 Гц, 60 Гц
 - 1080p — 24 Гц, 25 Гц, 30 Гц, 50 Гц, 60 Гц.

Тюнер/Прием/Передача

- Антенный вход: 75 Ом коаксиальный (IEC75)
- Телесистема: PAL I, B/G, D/K; SECAM B/G, D/K, L/L'
- Воспроизведение видео: NTSC, SECAM, PAL

- Диапазоны тюнера: Гипердиапазон, S-канал, UHF, VHF

Пульт дистанционного управления

- Тип: PF01E09B
- Батарейки: 2 × AAA (тип LR03)

Питание

- Электропитание: 220-240 В, 50 Гц
- Энергопотребление в режиме ожидания: < 0,3 Вт
- Температура окружающей среды: от 5 до 40 градусов Цельсия

Поддерживаемые крепления телевизора

Для укрепления телевизора следует приобрести крепления для телевизора Philips или настенный кронштейн VESA. Для предотвращения повреждения кабелей или разъемов необходимо оставить зазор не менее 5,5 см (2,2 дюйма) от задней панели телевизора.



Предупреждение

- Следуйте инструкциям, прилагаемым к креплению телевизора. Компания Koninklijke Philips Electronics N.V. не несет ответственности за неправильно выполненный монтаж, повлекший несчастный случай, травму или повреждение.

Размер экрана телевизора (дюймы)	Необходимый наклон (мм)	Винты для крепления
19	100 × 100	4 × M4
22	100 × 100	4 × M4
26	200 × 100	6 × M4
32	200 × 200	4 × M6
42	400 × 400	4 × M6

9 Устранение неисправностей

В данном разделе приведено описание наиболее часто встречающихся неисправностей и возможностей их устранения.

Общие неисправности

Телевизор не включается:

- Отключите кабель питания от розетки электросети. Подождите одну минуту, затем снова подключите.
- Проверьте правильность подключения кабеля питания.

Пульт ДУ работает неправильно.

- Убедитесь, что батарейки пульта ДУ вставлены с соблюдением полярности +/-.
- Извлеките батарейки из пульта ДУ, если они неработоспособны.
- Очистите линзы пульта ДУ и датчика ДУ телевизора.

Индикатор режима ожидания на телевизоре мигает красным:

- Отключите кабель питания от розетки электросети. Подождите, пока телевизор остынет перед повторным подключением к электросети. Если индикатор снова начнет мигать, обратитесь в центр поддержки покупателей Philips.

Вы забыли пароль для отмены блокировки телевизора

- Введите "8888".

Меню телевизора отображено на другом языке.

- Изменить язык меню телевизора на предпочитаемый.

При включении/выключении/включении режима ожидания слышен скрипящий звук из-под корпуса телевизора:

- Не предпринимайте никаких действий. Скрипящий звук характеризует обычное явление увеличения и сжатия телевизора вследствие охлаждения и нагревания. Это не влияет на его работу.

Проблемы с телеканалами

Ранее установленные каналы не появляются в списке каналов.

- Проверьте правильность выбора списка каналов.

Проблемы с изображением

Есть звук, но изображение отсутствует.

- Проверьте правильность подключения антенны к телевизору.
- Убедитесь, что в качестве источника телевизора выбрано соответствующее устройство.

Есть звук, но отсутствует изображение.

- Проверьте правильность настройки параметров изображения.

При подключении антенны качество приема является низким.

- Проверьте правильность подключения антенны к телевизору.
- Динамики, незаземленные аудиоустройства, неоновые светильники, высокие здания и другие крупные объекты могут оказывать влияние на качество приема сигнала. Попробуйте улучшить качество приема сигнала с помощью изменения положения антенны или перемещения устройств от телевизора.
- Если только один канал имеет низкое качество приема сигнала, попробуйте точнее настроить этот канал.

Низкое качество изображения от подключенных устройств.

- Проверьте правильность подключения устройств.
- Проверьте правильность настройки параметров изображения.

В памяти телевизора не сохранены установленные параметры изображения.

- Проверьте установку параметра "Дом". Данный режим обеспечивает гибкость при изменении и сохранении параметров.

Изображение не совпадает с экраном: оно больше или меньше экрана.

- Попробуйте использовать другой формат изображения.

Неправильное расположение изображения на экране.

- Сигналы изображения некоторых устройств не соответствуют экрану. Проверьте выход сигнала устройства.

Проблемы звука

На телевизоре есть изображение, но нет звука:



Примечание

- Если аудиосигнал не обнаружен, телевизор автоматически отключает аудиовыход и не сообщает о наличии неисправности.

- Убедитесь, что все кабели подключены правильно.
- Убедитесь, что уровень громкости не установлен на "0".
- Убедитесь, что звук не отключен.

Изображение есть, но качество звука низкое.

- Проверьте правильность настройки параметров звука.

Присутствует изображение, но звук слышен только из одного динамика.

- Убедитесь, что регулятор баланса звука расположен в центре.

Проблемы при подключении HDMI

Проблемы с устройствами HDMI.

- Обратите внимание, что в результате поддержки HDCP может увеличиваться количество времени, необходимого для отображения на экране телевизора содержимого устройства HDCP.
- Если телевизор не распознает устройство и на экране отсутствует изображение, переключите источник одного устройства на другое и обратно.
- При прерывистом звуке проверьте правильность установки параметров выхода от устройства HDMI.
- При использовании адаптера HDMI--DVI или кабеля HDMI--DVI проверьте подключение дополнительного аудиокабеля к AUDIO L/R или AUDIO IN (только мини-разъем).

Проблемы с подключением ПК

Отображение материалов компьютера на экране ТВ нестабильно.

- Убедитесь, что на компьютере выбраны поддерживаемое разрешение и частота обновления.
- Установите параметр формата изображения "Не в масштабе".

Контактная информация

Если проблему не удастся решить самостоятельно, см. раздел с ответами на часто задаваемые вопросы на веб-сайте по адресу: www.philips.com/support.

При повторном возникновении проблемы обратитесь в Philips центр поддержки

потребителей Philips в вашей стране,
указанный в приложении.



Предупреждение

- Не пытайтесь ремонтировать изделие самостоятельно. Это может привести к необратимым повреждениям изделия или лишить силы вашу гарантийную карту.



Примечание

- Запишите модель и серийный номер телевизора перед тем, как обратиться в Philips. Эти данные указаны на задней панели телевизора и на упаковке.

10 Указатель

формат изображения	
изменение формата изображения	12
Устранение неисправностей	29

Е

EasyLink	
Включение режима ожидания одним касанием	27
включить	26
Запуск воспроизведения одним нажатием	26
отключить	26

И

Интеллектуальные настройки	11, 13
-----------------------------------	--------

Э

элементы питания	28
-------------------------	----

З

заводские установки	19
Замок Kensington	27
Запуск воспроизведения одним нажатием	26
защита окружающей среды	6

Р

расположение	18
---------------------	----

Ц

цифровые услуги	
телетекст	14

Б

блокировка	
Kensington	27
блокировка телевизора	

блокировка каналов	18
блокировка подключенных устройств	17

В

Видеоформат	
технические характеристики видеоформата	28
Включение режима ожидания одним касанием	27

Г

громкость	
Регулировка	10

Д

демо	19
дисплей	
разрешение	28

У

установка каналов	
автоматический	20
вручную	21
Устранение неисправностей устройства	29
часы	10

К

Кабель HDMI	
Устранение неисправностей	30
каналы	
Переименовать	22
перестановка	23
Список избранного	15
Установить	
автоматический	20
вручную	21
компьютерный формат	
Технические спецификации	28
кронштейн	28

М

меню	
-------------	--

основное меню	11	прием	29
телетекст	14	пульт дистанционного управления	
<hr/>		обзор	7
Т		Технические спецификации	28
Таблица страниц	15		
таймер			
Таймер включения	16		
режим ожидания	16		
таймер отключения	16		
таймер отключения	16		
Телевизор			
Режим ожидания	9		
Включение	9		
Выключение:	9		
Крепление на стене	28		
меню	11		
Переключение каналов	9		
Регулировка громкости	10		
технические характеристики тюнера	28		
Устранение неисправностей	29		
Уход за экраном	5		
Телетекст			
Возможности	14		
подстраницы	14		
Таблица страниц	15		
технические характеристики	28		
<hr/>			
С			
Список избранного			
выбор	15		
установка	15		
Список каналов			
Избранное	15		
обновить	15		
Устранение неисправностей	29		
<hr/>			
П			
параметры звука	13, 14		
Параметры изображения	11		
Подключения			
HDMI			
Устранение неисправностей	30		
Сетевой шнур	24		
Технические спецификации	28		
Устранение неисправностей	30		



ГАРАНТИЙНЫЙ ТАЛОН НА ТЕЛЕВИЗОР

Модель:

Серийный номер:

Дата продажи:

ПРОДАВЕЦ:

Название торговой организации:

Телефон торговой организации:

Адрес и E-mail:



Изделие получил в исправном состоянии.
С условиями гарантии ознакомлен и согласен.

(подпись покупателя)

Внимание! Гарантийный талон недействителен без печати продавца.

Уважаемый потребитель!

Компания **Филипс** выражает благодарность за Ваш выбор и гарантирует высокое качество и безупречное функционирование Вашего телевизора при соблюдении правил его эксплуатации.

При покупке убедительно просим проверить правильность заполнения гарантийного талона. Серийный номер и наименование модели приобретенного Вами телевизора должны быть идентичны записи в гарантийном талоне. Не допускается внесения в талон каких-либо изменений, исправлений. В случае неправильного или неполного заполнения гарантийного талона немедленно обратитесь к продавцу.

Телевизор представляет собой технически сложный товар. При бережном и внимательном отношении он будет надежно служить Вам долгие годы. В ходе эксплуатации не допускайте механических повреждений, попадания вовнутрь посторонних предметов, жидкостей, насекомых, в течение всего срока службы следите за сохранностью идентификационной наклейки с обозначением наименования модели и серийного номера изделия.

Если в процессе эксплуатации изделия Вы сочтете, что параметры работы телевизора отличаются от изложенных в инструкции пользователя, рекомендуем обратиться за консультацией в наш Информационный центр.

Условия гарантии

Объект	Телевизор	Пульт дистанционного управления
Срок гарантии	1 лет	1 год
Срок службы	7 год	1 год

Срок гарантии и срок службы исчисляется со дня передачи товара потребителю.

По окончании срока службы обратитесь в авторизованный сервисный центр для проведения профилактических работ и получения рекомендаций по дальнейшей эксплуатации изделия.

Во избежание возможных недоразумений, сохраняйте в течение срока службы документы, прилагаемые к товару при его продаже (данный гарантийный талон, товарный и кассовый чеки, накладные, данную инструкцию по эксплуатации и иные документы).

Гарантийное обслуживание не распространяется на изделия, недостатки которых возникли вследствие:

1. Нарушения потребителем правил эксплуатации, хранения или транспортировки товара
2. Действий третьих лиц:
 - ремонта неуполномоченными лицами;
 - внесения несанкционированных изготовителем конструктивных или схемотехнических изменений и изменений программного обеспечения
 - отклонение от Государственных Технических Стандартов (ГОСТов) и норм питающих, телекоммуникационных и кабельных сетей;
 - неправильной установки и подключения изделия;
3. Действия непреодолимой силы (стихия, пожар, молния и т.п.);

Любую информацию о расположении сервисных центров и о сервисном обслуживании Вы можете получить в Информационном Центре

Телефон: (495) 961-1111, 8 800 200-0880 (бесплатный звонок по России).
Интернет: www.philips.ru

