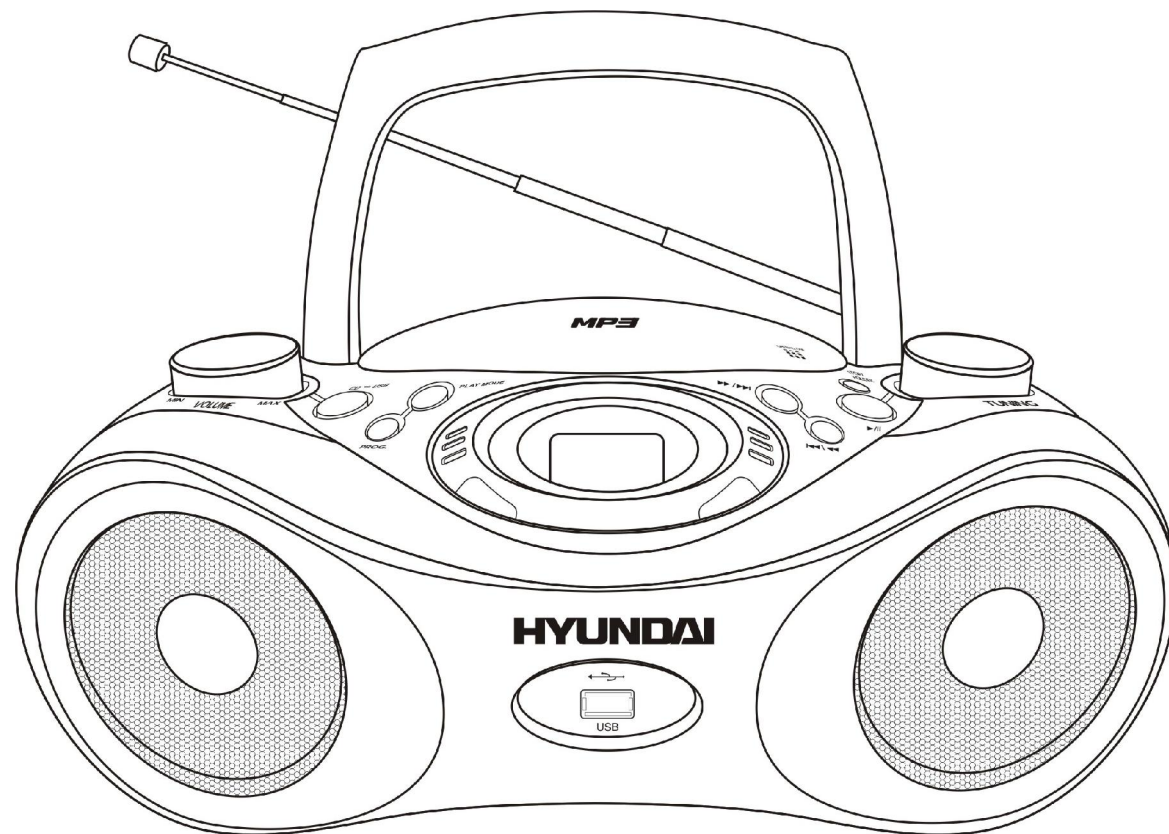


HYUNDAI

H-1403

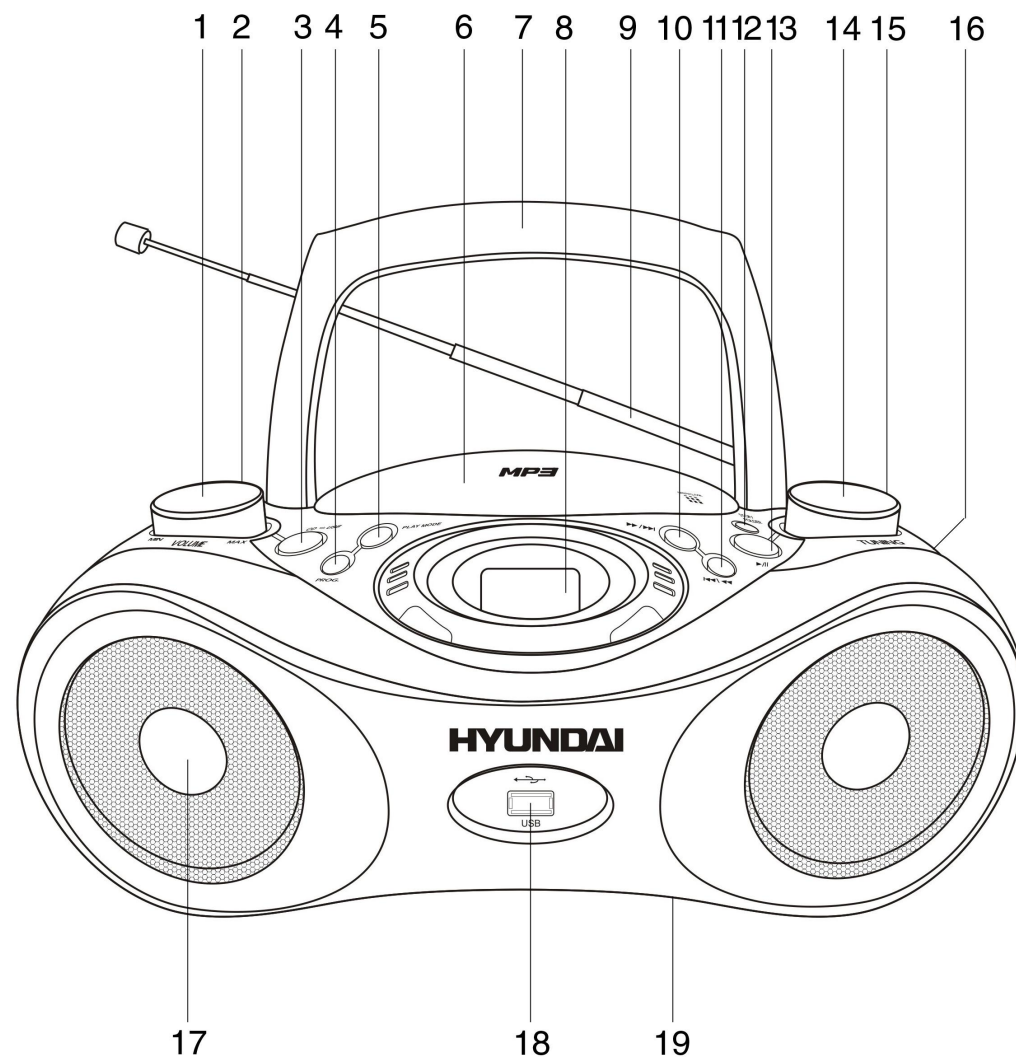


CD/MP3/USB radio player
Instruction manual

Сtereo магнитола с CD/MP3/USB
Руководство по эксплуатации

Описание

1. Регулятор громкости VOLUME
2. Разъем для наушников
3. Кнопка CD/USB
4. Кнопка PROG
5. Кнопка PLAY MODE
6. Отсек для дисков
7. Ручка для переноски
8. LCD дисплей
9. Телескопическая антенна
10. Кнопка следующий трек/перемотка вперед (▶▶/▶▶)
11. Кнопка предыдущий трек/перемотка назад (◀◀/◀◀)
12. Кнопка STOP/FOLDER
13. Кнопка PLAY/PAUSE
14. Регулятор настройки радио TUNING
15. Переключатель режимов FUNCTION
16. Шкала настройки
17. Динамик
18. Разъем для USB устройства
19. Отсек для батарей (на нижней панели)



Меры безопасности

- **Внимание:** В руководстве присутствуют важные указания по эксплуатации и уходу. Сохраните руководство по эксплуатации для последующего использования.
- **Высокое напряжение:** В устройстве находятся оголенные провода высокого напряжения. Напряжение внутри устройства достаточно высокое, чтобы вызвать удар электрическим током.
- **Предупреждение:** Во избежание удара электрическим током не демонтируйте корпус устройства. Доверяйте ремонт только квалифицированным специалистам. Не используйте устройство в местах, где оно может подвергнуться воздействию воды, влаги и пыли. Убедитесь, что посторонние предметы не попали внутрь изделия; они могут вызвать сбой в работе или стать причиной поражения электрическим током.

Источники питания

Работа от батарей

- Откройте крышку отсека для батарей.
- Вставьте 8 батарей типа UM-2, соблюдая полярность, иначе устройство не будет работать.
- Закройте крышку отсека для батарей.

Питание от сети переменного тока

- Перед первым подключением устройства проверьте, соответствует ли электропитание Вашего устройства, указанное в таблице технических характеристик, электропитанию в Вашей локальной сети.
- Подсоедините соответствующий конец электрошнура к гнезду на задней панели устройства.
- Вставьте вилку электрошнура в розетку.

Внимание:

- Если устройство работает только от сети питания или не будет использоваться более двух недель, извлеките батареи из отсека во избежание повреждения устройства.
- Всегда выключайте устройство, если оно не используется.
- Всегда отключайте устройство от сети питания, если оно не будет эксплуатироваться долгое время.

Подключение наушников

- Для частного прослушивания подключите к разъему для подключения наушников наушники с диаметром штекера 3,5 мм.
- С помощью регулятора громкости установите желаемый уровень громкости звука.
- При подключенных наушниках звук через динамики не воспроизводится.

Основные операции

- Чтобы выбрать источник сигнала, установите переключатель FUNCTION в положение USB/CD/FM/AM.
- С помощью регулятора настройки громкости VOLUME установите желаемый уровень громкости звука.
- Чтобы выключить устройство, установите переключатель режимов в положение OFF (выкл).

Использование радиоприемника

- Установите переключатель режимов FUNCTION в положение FM или AM.
- Вращая регулятор настройки радио TUNING, настройтесь на частоту нужной радиостанции.
- С помощью регулятора громкости VOLUME установите желаемый уровень громкости звука.
- Чтобы выключить устройство, установите переключатель режимов FUNCTION в положение OFF (выкл.).

Антенна

- Для достижения лучшего приема FM радиосигнала вытяните телескопическую антенну.
- Для приема AM сигнала устройство оснащено встроенной антенной, для лучшего приема вращайте устройство в различных направлениях.

Режим CD/MP3

- Установите переключатель источников сигнала FUNCTION в положение CD/USB.
- Откройте отсек для дисков, нажав на крышку в месте, где написано OPEN/CLOSE (открыть/закрыть). Вставьте компакт-диск в отсек надписями вверх и, нажав крышку в месте, где написано OPEN/CLOSE, закройте ее. Если устройство находится в режиме USB, нажмите кнопку CD/USB, чтобы выбрать режим CD.

Воспроизведение/пауза/остановка

- Для начала воспроизведения нажмите кнопку PLAY/PAUSE.
- Для временного прерывания воспроизведения (паузы) еще раз нажмите кнопку PLAY/PAUSE.
- Чтобы остановить воспроизведение, нажмите кнопку STOP/FOLDER.
- Для извлечения компакт диска из отсека откройте крышку отсека для дисков.
- Всегда нажимайте кнопку STOP/FOLDER перед открытием отсека для дисков.
- Для выключения CD проигрывателя переведите переключатель режимов FUNCTION в положение OFF (выкл).

Поиск и переход к предыдущему/следующему треку

- Во время воспроизведения нажмите кнопку ►► один раз для перехода к следующему треку или нажимайте кнопку несколько раз, пока номер нужного Вам трека не отобразится на дисплее.

- Нажмите кнопку **⏮** один раз для возврата к началу текущего трека.
- Нажмите кнопку **⏮** два раза для перехода к предыдущему треку.

Ускоренное воспроизведение трека в прямом и обратном направлениях

- Для воспроизведения трека в ускоренном режиме в прямом или обратном направлениях нажмите и удерживайте кнопки **⏮**/**⏭** до тех пор, пока не будет найден фрагмент трека, с которого вы хотите начать воспроизведение.

Режим воспроизведения

В режиме воспроизведения аудио CD:

- Для повторного воспроизведения прослушанной композиции нажмите один раз кнопку **PLAY MODE**. На дисплее отобразится надпись **REPEAT**.
- Для повторного прослушивания всех композиций на диске нажмите кнопку **PLAY MODE** дважды. На дисплее отобразится **REPEAT ALL**.
- Для воспроизведения треков в произвольном порядке нажмите кнопку **PLAY MODE** трижды. На дисплее отобразится надпись **RANDOM**.
- Для отмены повторного воспроизведения и воспроизведения в произвольном порядке нажмите кнопку **PLAY MODE** четыре раза.

В режиме воспроизведения MP3 диска:

- Для повторного воспроизведения прослушанной композиции нажмите один раз кнопку **PLAY MODE**. На дисплее отобразится надпись **REPEAT**.
- Для повторного воспроизведения всех композиций в папке нажмите кнопку **PLAY MODE** дважды. На дисплее отобразится надпись **REPEAT ALBUM**.
- Для повторного воспроизведения всех композиций на диске нажмите кнопку **PLAY MODE** трижды. На дисплее отобразится надпись **REPEAT ALL**.
- Для воспроизведения треков в произвольном порядке нажмите кнопку **PLAY MODE** четыре раза. На дисплее отобразится надпись **RANDOM**.
- Для отмены повторного воспроизведения и воспроизведения в произвольном порядке нажмите кнопку **PLAY MODE** пять раз.

Режим программирования порядка воспроизведения треков

- Используя функцию программирования, Вы можете установить любую последовательность воспроизведения треков. Вы можете задать воспроизведение до 20 разных треков или одного любого трека до 20 раз. Перед началом программирования нажмите кнопку **STOP/FOLDER**.
- Нажмите один раз кнопку **PROG**.
- С помощью кнопок **⏮**/**⏭** выберите нужный трек.
- Для запоминания выбранного трека нажмите кнопку **PROG** еще раз.
- Для того чтобы внести в память другие композиции, повторите два предыдущих действия.
- Если на диске содержатся папки с файлами, для выбора другой папки нажимайте кнопку **STOP/FOLDER** перед выбором трека.
- Для начала воспроизведения запрограммированных треков нажмите кнопку **PLAY/PAUSE**.

Внимание: Вы можете удалить содержимое памяти:

- Открытием дверцы отсека для дисков;
- Выбором радио в качестве источника сигнала или выбором режима **OFF** (выкл);

– Во время воспроизведения нажмите кнопку STOP/FOLDER дважды.

Примечание: Качественное звучание без помех и сбоев гарантируется только при воспроизведении лицензионных CD-R/CD-RW дисков.

Операции с USB носителями

Устройство может воспроизводить музыку с USB носителей.

1. Установите переключатель режимов FUNCTION в положение CD/USB.
2. Нажмите кнопку CD/USB, чтобы выбрать режим USB.
3. Вставьте USB носитель в слот на передней панели устройства.
4. Операции с файлами на USB носителях соответствуют вышеописанным операциям с дисками.

Примечание: Устройство поддерживает USB флэш-накопители с максимальной емкостью - 2 Гб.

Чистка и уход

- Проверяйте батареи регулярно. Извлеките батареи, если они разрядились, если устройство не будет использоваться на протяжении продолжительного времени или работает от сети питания.
- Предохраняйте устройство от попадания влаги или воздействия высокой температуры.
- Если необходимо, протрите корпус устройства при помощи слегка влажной ткани; при этом убедитесь, что устройство отключено от сети питания.

Обращение с компакт-дисками

- Извлекая компакт-диск, держите его только за края. Не прикасайтесь к лазерной поверхности компакт-диска, т.к. Вы можете поцарапать его поверхность, что приведет к искажению звука или другим проблемам.

Технические характеристики

Формат воспроизводимых файлов	CDDA, MP3, WMA
Типы воспроизводимых носителей	CD/CD-R/CD-RW/USB
Электропитание	Сеть переменного тока: 230 В, 50 Гц Батареи: 8 батарей (UM2)
Выходная мощность	1,5 Вт x 2
Частотный диапазон FM	64-108 МГц
Вес нетто/брутто	1,45 кг/1,78 кг
Размеры коробки	310 x 230 x 142 мм

Технические характеристики и функции могут быть изменены заводом-изготовителем без предварительного уведомления в связи с постоянным совершенствованием и улучшением данного устройства.



AI49