

Register your product and get support at

www.philips.com/welcome



RU РУКОВОДСТВО ПОЛЬЗОВАТЕЛЯ

PHILIPS



Country	Number	Tariff
Austria	0810 000205	€0.07/min
Belgium	078250145	€0.06/min
Bulgaria	+3592 489 99 96	local
Croatia	01 3033 754	local
Czech Rep	800142840	free
Denmark	3525 8759	local
Finland	09 2311 3415	local
France	0821 611655	€0.09/min
Germany	01803 386 852	€0.09/min
Greece	0 0800 3122 1280	free
Hungary	0680018189	free
Ireland	01 601 1777	local
Italy	840320086	€0.08/min
Luxembourg	40 6661 5644	local
Netherlands	0900 8407	€0.10/min
Norway	2270 8111	local
Poland	0223491504	local
Portugal	2 1359 1442	local
Romania	1-203-2060	local
Russia	(495) 961-1111	local
Serbia	+381 114 440 841	local
Slovakia	0800 004537	free
Slovenia	01 280 95 22	local
Spain	902 888 784	€0.10/min
Sweden	08 5792 9100	local
Switzerland	0844 800 544	local
Turkey	0800 261 3302	local
UK	0870 900 9070	local
Ukraine	044 254 2392	local

This information is correct at the time of press. For updated contact information, refer to www.philips.com/support.

Содержание

1.	Важно!	3	6.	Установка каналов	18
1.1.	Правила безопасности	3	6.1.	Автоматическая установка каналов	18
1.2.	Уход за экраном	4	6.2.	Сохранение каналов вручную	18
1.3.	Забота об окружающей среде.	4			

2.	Ваш телевизор	6	7.	Подключение устройств	20
2.1.	Обзор устройства	6	7.1.	Обзор подключений	20
			7.2.	Выбор качества подключения	21
			7.3.	Подключение устройств	23

3.	Начало работы	8	8.	Технические спецификации	26
3.1.	Позиция телевизора	8			
3.2.	Крепление телевизора на стене.	8	9.	Устранение неисправностей	27
3.3.	Подключение кабеля антенны.	10	9.1.	Общие вопросы	27
3.4.	Подключение сетевого шнура.	10	9.2.	Проблемы с изображением	27
3.5.	Установка кабелей.	11	9.3.	Проблемы со звуком.	28
3.6.	Элементы пульта ДУ.	11	9.4.	Проблемы подключения HDMI	28
3.7.	Включение телевизора	11	9.5.	Проблемы подключения ПК	28
3.8.	Первая настройка	11	9.6.	Телефон поддержки	28

4.	Эксплуатация телевизора	12	10.	Указатель.	29
4.1.	Включение, выключение и переход в режим ожидания.	12			
4.2.	Просмотр телевизора	12			
4.3.	Просмотр с подключенных устройств	13			
4.4.	Использование телетекста	13			

5.	Дополнительные функции телевизора	14			
5.1.	Обзор пульта ДУ.	14			
5.2.	Меню телевизора.	15			
5.3.	Настройки параметров изображения	15			
5.4.	Настройка звука.	16			
5.5.	Настройка параметров функций	17			

2008 © Koninklijke Philips Electronics N.V. Все права защищены. Характеристики могут быть изменены без предварительного уведомления. Торговые марки являются собственностью Koninklijke Philips Electronics N.V. или их соответствующих владельцев.

Компания Philips оставляет за собой право в любое время вносить изменения в изделия без обязательств соответствующим образом изменять ранее поставленные изделия.

Содержание данного руководства считается соответствующим для использования системы по назначению. Если данное изделие или его отдельные элементы или функции используются в целях, отличных от приведенных в настоящем руководстве, необходимо получить подтверждение их правомерности и применимости. Philips гарантирует, что материалы не нарушают патентное законодательство США. Никакие дополнительные гарантийные обязательства не налагаются и не подразумеваются.

Гарантия

Система не содержит компонентов, требующих обслуживания пользователем. Не открывайте и не снимайте крышки внутри устройства. Ремонт может проводиться только в сервисных центрах Philips и авторизованных мастерских. Нарушение этого положения ведет к аннулированию сформулированных или подразумеваемых гарантийных обязательств. Выполнение любой операции, ясно запрещенной к выполнению в настоящем руководстве, а также любые настройки, действия по сборке, не рекомендованные или запрещенные в данной инструкции, аннулируют гарантийные обязательства.

Характеристики пикселей

Настоящее ЖК-изделие имеет большое количество цветных пикселей. Несмотря на то, что количество эффективных пикселей превышает 99,999 % на экране

могут возникать черные или яркие цветные точки (красные, зеленые или синие). Это структурное свойство дисплея (в соответствии с общими отраслевыми стандартами), а не неисправность.

Программное обеспечение с открытым исходным кодом

Настоящий телевизор содержит ПО с открытым исходным кодом. Настоящим Philips предлагает поставить или предоставить по запросу за плату (не превосходящую объем понесенных расходов на распределение данных) полную, машиночитаемую копию соответствующих исходных кодов для средств обычно используемых для обмена программным обеспечением.

Предложение действительно в течение 3 лет с даты приобретения изделия. Для получения исходных кодов отправьте письменный запрос в Philips Innovative Applications N.V. Ass. to the Development Manager Pathoekeweg 11 B-8000 Brugge Belgium

Соответствие EMI

Koninklijke Philips Electronics N.V. производит и продает различные изделия потребительского назначения, которые, как и любые электронные устройства, способны излучать и принимать электромагнитные сигналы.

Одним из ведущих деловых принципов компании Philips является применение всех мер безопасности для соответствия всем действующим правовым требованиям и соответствия стандартам EMI, действующим на момент производства изделия.

Philips стремится разрабатывать, производить и продавать изделия, не оказывающие отрицательного воздействия на здоровье.

Philips подтверждает, что при правильном обращении и использовании в указанных целях его изделия безопасны в соответствии с современными научными данными.

Philips активно участвует в разработке международных стандартов EMI и стандартов безопасности, что помогает компании заранее внедрять в изделия разработки в области стандартизации.

Сетевой предохранитель (только для Великобритании)

Этот телевизор оснащен утвержденной литой электровилкой. При необходимости замена предохранителя производится только на предохранитель **того же номинала, что указан** на вилке (например, 10 А).

1. Снимите крышку отсека предохранителя и извлеките предохранитель.
2. Новый предохранитель должен соответствовать BS 1362 и иметь знак утверждения ASTA. При утрате предохранителя обратитесь по месту продажи для уточнения типа предохранителя.
3. Установите крышку отсека предохранителя на место.

В целях соответствия положениям директивы EMC нельзя снимать с сетевого шнура электровилку изделия.

Авторские права



VESA, FDMI и VESA Mounting Compliant являются торговыми марками Video Electronics Standards Association (Ассоциация по стандартам в области видеoeлектроники).

® Kensington и Micro Saver являются зарегистрированными в США торговыми марками ACCO World Corporation с опубликованными регистрациями и заявками, находящимися на рассмотрении в других странах мира. Все другие зарегистрированные и незарегистрированные торговые марки являются собственностью соответствующих владельцев.

1. Важно!

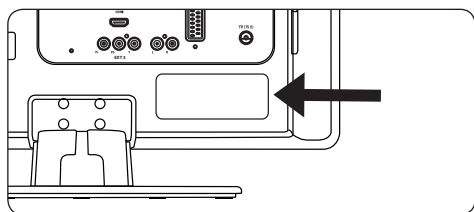
Благодарим Вас за то, что Вы остановили свой выбор на продукции Philips!

Перед началом эксплуатации ознакомьтесь с настоящим руководством пользователя.

Обратите особое внимание на данный раздел и следуйте инструкциям по безопасности и уходу за экраном. Гарантия не распространяется на повреждения, возникшие вследствие несоблюдения данной инструкции.

Чтобы получить полное обеспечение услуг Philips, зарегистрируйте свое изделие на веб-странице www.philips.com/welcome.

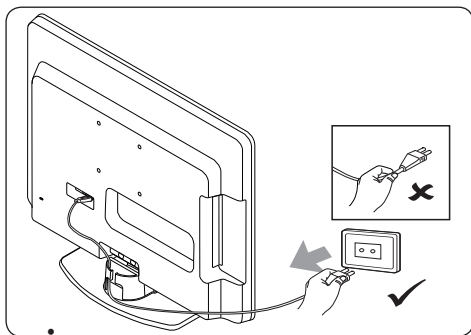
Модельный и серийный номера указаны на задней и боковой панелях телевизора, а также на упаковке.



1.1 Правила безопасности

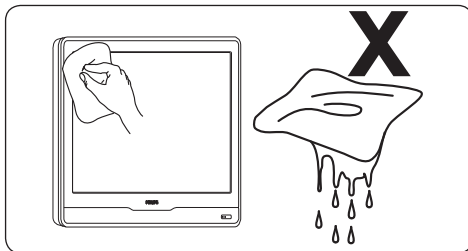
- Если транспортировка осуществлялась при температуре ниже 5 °С, перед извлечением устройства из упаковки необходимо открыть коробку и дождаться, пока температура телевизора не достигнет температуры помещения.
- Во избежание короткого замыкания не допускайте попадания воды на телевизор, пульт ДУ или элементы питания пульта.
- Не размещайте резервуары с водой или другими жидкостями непосредственно на телевизоре или возле него. Жидкость, попавшая внутрь телевизора, может привести к поражению электрическим током. Не включайте телевизор, если в него попала жидкость. В этом случае немедленно отключите телевизор от электросети и пригласите специалиста для осмотра изделия.
- Не закрывайте вентиляционные отверстия посторонними предметами. Это может привести к повреждению изделия.
- Чтобы не допустить возгорания или поражения током, не подвергайте телевизор, пульт ДУ или элементы питания пульта воздействию прямых солнечных лучей и не размещайте устройство в непосредственной близости от источников открытого пламени (например, возле зажженных свечей).
- Нельзя размещать телевизор в ограниченном пространстве, например в книжном шкафу. Оставьте не менее 10 см свободного пространства вокруг телевизора для обеспечения вентиляции. Воздух вокруг телевизора должен циркулировать свободно.
- При установке телевизора на ровной твердой поверхности используйте подставку из комплекта. Не перемещайте телевизор по поверхности до тех пор, пока он не будет надежно закреплен на подставке.
- Настенный монтаж телевизора должен выполняться только квалифицированным специалистом. Укрепите телевизор на соответствующем настенном кронштейне. При монтаже необходимо учитывать вес телевизора. Неправильный монтаж может привести к серьезной травме или повреждению устройства. Не предпринимайте попыток выполнить монтаж самостоятельно
- Если телевизор установлен на вращающемся основании или подставке, убедитесь, что при повороте телевизора шнур питания не натягивается. Натяжение шнура питания может привести к ослаблению подключения и послужить причиной возникновения дуги или возгорания.

- Перед грозой отключите телевизор от сети питания и отсоедините антенну. Не прикасайтесь к устройству, сетевому шнуру или кабелю антенны во время грозы.
- Для возможности быстрого отключения телевизора от сети питания необходимо обеспечить свободный доступ к сетевым шнурам.
- Регулярное использование наушников при воспроизведении звука на высокой громкости может привести к необратимой потере слуха. Несмотря на то что со временем вы можете привыкнуть к высокому уровню громкости, существует серьезная угроза для слуха. Чтобы снизить риск потери слуха, ограничьте количество времени прослушивания в наушниках при высокой громкости.
- Отключайте телевизор от сети питания в такой последовательности:
 - Выключите устройство, затем отсоедините сетевой шнур (при наличии);
 - Отключите сетевой шнур от розетки.



- Отсоедините сетевой шнур от разъема питания на задней панели телевизора. Отключая шнур, всегда держитесь за вилку. Не тяните за кабель

1.2 Уход за экраном



- Перед чисткой экрана выключите телевизор и отключите от сети шнур питания. Очистите экран с помощью мягкой сухой ткани. Не используйте чистящие и моющие средства – они могут повредить экран.
- Во избежание деформации или выцветания сразу стирайте с телевизора попавшие на него капли воды.
- Не касайтесь экрана, не надавливайте на него и не трите жесткими предметами – это может привести к необратимым повреждениям экрана.
- Старайтесь избегать сохранения на экране статичных изображений в течение длительного времени (например, экранных меню, страниц телетекста, черных полос, биржевых сводок и т.п.). При необходимости использования таких изображений уменьшите контрастность и яркость для предотвращения повреждения экрана.

1.3 Забота об окружающей среде

Утилизация упаковки

Упаковка этого изделия подлежит переработке. За сведениями о правильной утилизации упаковки обращайтесь в местные органы управления.

Утилизация старого изделия



Данное изделие сконструировано и изготовлено из высококачественных материалов и компонентов, которые подлежат переработке и вторичному использованию. Если изделие маркировано знаком с изображением перечеркнутого мусорного бака на колесах, это означает, что изделие соответствует директиве Европейского Союза 2002/96/ЕС.

Не выбрасывайте изделие вместе с бытовыми отходами. За информацией о безопасной утилизации изделия обратитесь по месту продажи. Неконтролируемое размещение отходов наносит вред окружающей среде и здоровью человека.

Утилизация использованных элементов питания

Входящие в комплект элементы питания не содержат ртути или кадмия. Утилизируйте прилагаемые и другие использованные элементы питания в соответствии с местными правилами.

Потребление энергии

В режиме ожидания телевизор потребляет минимум электроэнергии, что позволяет уменьшить негативное воздействие на окружающую среду. Объем энергопотребления в активном режиме указан на задней панели телевизора.

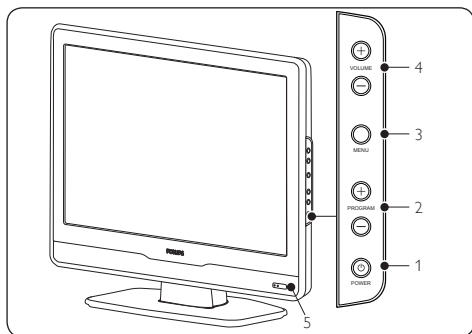
Подробные характеристики данного изделия см. на веб-странице www.philips.com/support.

2. Ваш телевизор

В этом разделе предлагается обзор наиболее часто используемых функций телевизора и элементов управления.

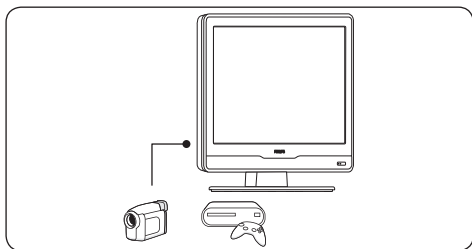
2.1 Обзор устройства

Боковые кнопки



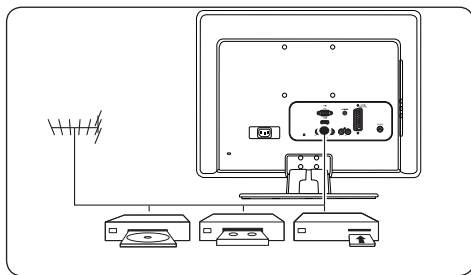
1. **POWER**
2. **PROGRAM +/-**
3. **MENU**
4. **VOLUME +/-**
5. Индикатор питания / датчик пульта ДУ

Боковые разъемы



С помощью боковых разъемов подключите мобильные устройства, например видеокамеру высокой четкости или игровую приставку. Вы также сможете подсоединить пару наушников.

Разъемы на задней панели.

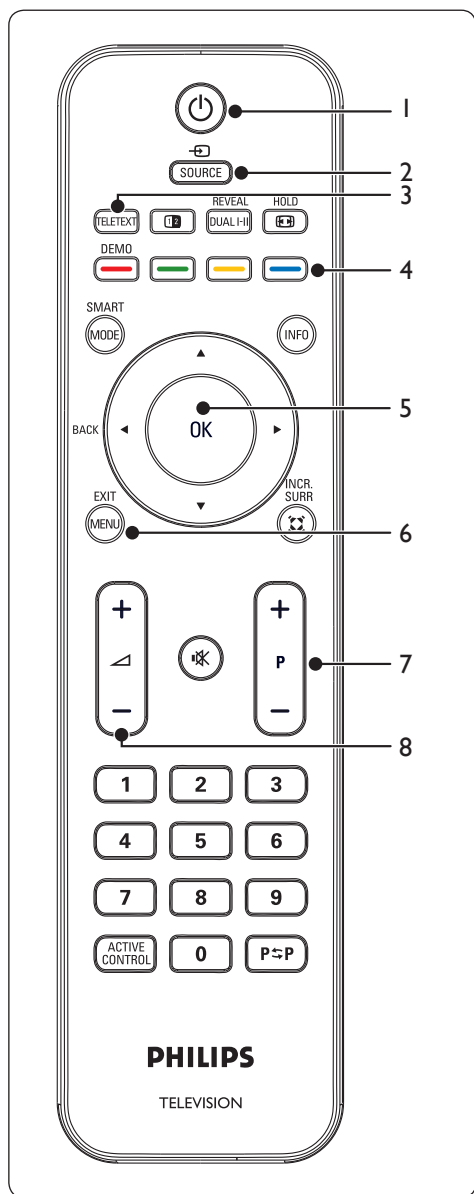


С помощью разъемов на задней панели телевизора подключите антенну и постоянные устройства, например проигрыватель компакт-дисков, DVD-плеер или рекодер.

ⓘ **Примечание.**

Дополнительную информацию см. Раздел 7 Подключение устройств.

Пульт ДУ



1. ⏻ Питание
2. **SOURCE**
3. **TELETEXT**
4. Цветные кнопки
Слева, красная, зеленая, желтая, голубая
5. ◀, ▶, ▲, ▼, **OK**
Навигация и перемещение с помощью курсора
6. **MENU**
7. **P +/-**
Следующая/предыдущая программа
8. 🔊 +/-
Увеличение/уменьшение громкости

Дополнительно о пульте ДУ см. в разделе
5.1 Обзор пульта ДУ.

3. Начало работы

Необходимая информация по размещению и установке телевизора и дополнительных устройств изложена в разделе настоящего *Краткого руководства пользователя*.

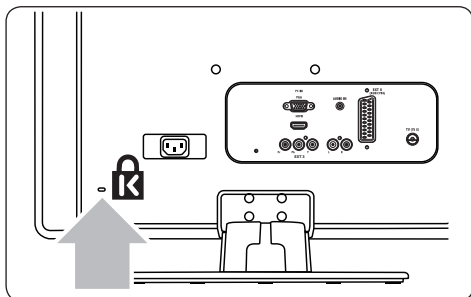
ⓘ Примечание.

Инструкции по установке см. в *Кратком руководстве пользователя*.

3.1 Позиция телевизора

После ознакомления с инструкциями по технике безопасности в *Разделе 1.1* при выборе позиции телевизора учитывайте такие факторы.

- Чтобы рассчитать идеальное расстояние для просмотра телевизора, умножьте значение величины экрана на 3.
- Поместите телевизор так, чтобы на экран не падал свет.
- Перед тем, как устанавливать телевизор, подключите все устройства.
- На задней панели вашего телевизора имеется слот безопасности Kensington. Защитный замок от кражи Kensington (не входит в комплект поставки) телевизор должен находиться рядом с неподвижным объектом (например, столом), к которому можно подключить замок.



3.2 Крепление телевизора на стене

⚠ ВНИМАНИЕ.

Настенный монтаж телевизора должен выполняться только квалифицированными специалистами. Koninklijke Philips Electronics N.V. не несет ответственности за неправильно выполненный монтаж, повлекший несчастный случай или травму.

Шаг 1. Приобретите настенный кронштейн VESA

В зависимости от размера экрана телевизора, выберите один из приведенных ниже настенный кронштейнов:

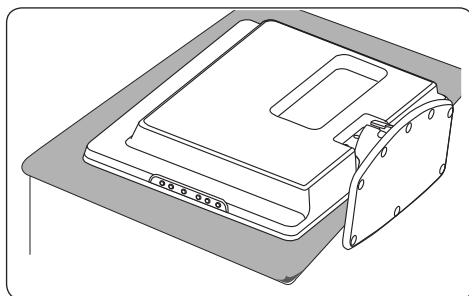
Размер экрана телевизора (дюймы/см)	Настенный кронштейн типа VESA (миллиметры)	Специальные инструкции
22"/55.9cm	Фиксированный 100 x 100	Нет
19"/48.4cm	Фиксированный 100 x 100	Нет

Шаг 2. Снимите телевизор с подставки

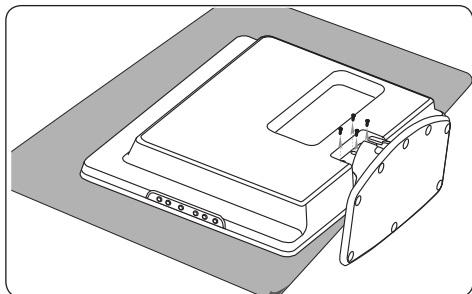
ⓘ Примечание.

Если телевизор не закреплен на подставке, переходите к *Шагу 3*.
Подключите кабели.

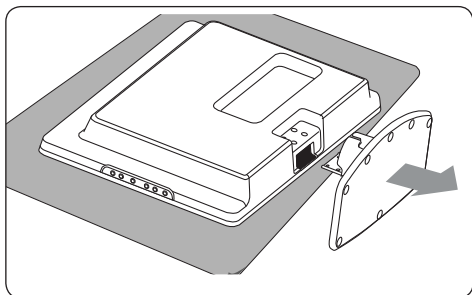
1. Осторожно поместите телевизор передней панелью вниз на плоскую, устойчивую поверхность, покрытую мягкой тканью. Ткань должна быть достаточно плотной, чтобы не повредить экран.



- При помощи крестообразной отвертки (не входит в комплект поставки) отвинтите винты, крепящие телевизор на подставке. (четыре болта для экранов с диагональю 19", три болта для экранов с диагональю 22").



- Извлеките подставку из нижней части телевизора. Поместите подставку и болты в безопасное место для возможной переустановки.



Шаг 3. Подключите кабели

Подключите кабель антенны, сетевой шнур и другие устройства к задней панели телевизора, как описано в следующих разделах.

Шаг 4.

Закрепите телевизор на настенном кронштейне стандарта VESA

⚠ ВНИМАНИЕ.

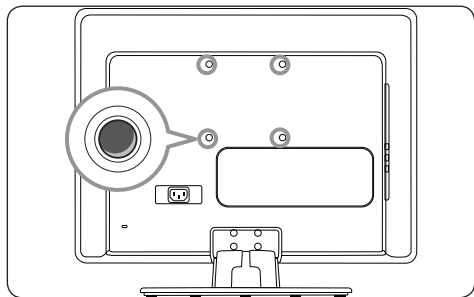
Для закрепления настенного стандарта VESA используйте только входящие в комплект винты (M4 для всех моделей) и втулки (4 см), входящих в комплект винтов рассчитана на вес телевизора, а планки разработаны

с учетом необходимости удобного размещения кабелей.

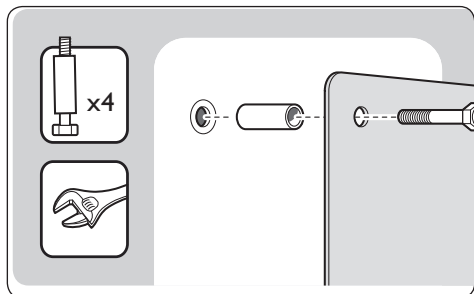
ⓘ Примечание.

В зависимости от выбранной модели настенного VESA для облегчения процесса установки можно отделить крепежную пластинку от настенного. См. инструкции в прилагаемой к кронштейну VESA документации.

- Найдите 4 места крепления на задней панели телевизора.



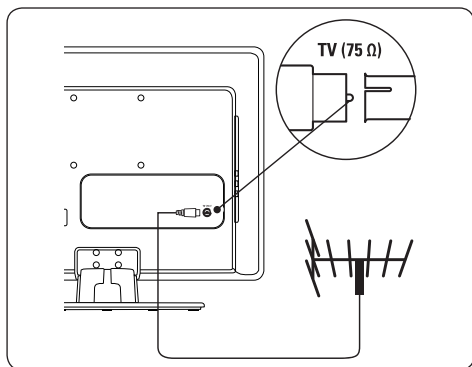
- Установите крепежную пластинку/кронштейн под четырьмя местами крепления, при этом болты из комплекта поставки должны быть установлены между крепежной пластиной и местами крепления.
- Установите крепежную пластинку/кронштейн под четырьмя местами крепления, при этом болты из комплекта поставки должны быть установлены между крепежной пластиной и местами крепления.



- Затем следуйте инструкции, прилагаемой к настенному кронштейну VESA.

3.3 Подключение кабеля антенны

1. Найдите на задней панели телевизора разъем антенны **TV ANTENNA**.
2. Вставьте один конец кабеля антенны (не входит в комплект подставки) в разъем **TV ANTENNA**. Если антенну невозможно подключить к разъему, используйте адаптер.



3. Подключите другой конец кабеля антенны к розетке и убедитесь, что оба конца кабеля плотно установлены в обоих разъемах.

3.4 Подключение сетевого шнура

⚠ ВНИМАНИЕ.

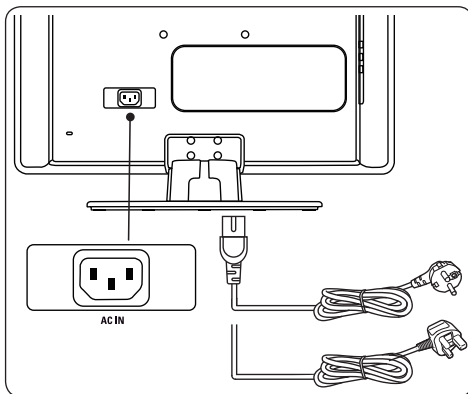
Убедитесь, что параметры местной электросети совпадают с параметрами, указанными на наклейке на задней панели ТВ. Не подключайте сетевой шнур, если параметры электросети отличаются.

Для подключения кабеля питания.

ⓘ Примечание.

Расположение разъемов питания может изменяться в зависимости от модели телевизора.

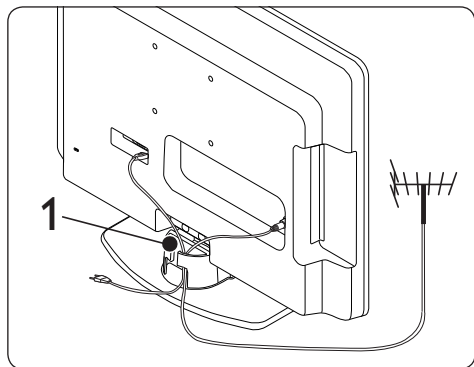
1. Подсоедините сетевой шнур от разъема питания **AC IN** на нижней панели телевизора.



2. Подключите сетевой шнур к разъему питания **AC IN**.
3. Подключите другой конец кабеля антенны к розетке и убедитесь, что оба конца кабеля плотно установлены в обоих разъемах.

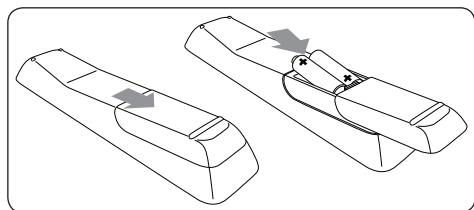
3.5 Установка кабелей

Подключите кабель антенны, сетевой шнур и кабели других устройств с помощью держателя кабелей (1) к задней панели телевизора.



3.6 Элементы пульта ДУ

1. Откройте крышку отсека для элементов питания на задней панели пульта ДУ.



2. Вставьте два прилагаемых элемента питания (размер AAA, тип LR03). Установите элементы питания, соблюдая полярность, (отметки "+" и "-" внутри отсека).
3. Закройте крышку отсека.

ⓘ Примечание.

Если вы не планируете использовать пульт ДУ в течение длительного времени, извлеките элементы питания.

3.7 Включение телевизора

При первом включении телевизора проверьте правильность подключения сетевого шнура. Затем нажмите кнопку **POWER** на боковой панели телевизора.

ⓘ Примечание.

На некоторых моделях телевизоров следует нажать и удерживать кнопку **POWER** в течение примерно двух секунд. Телевизор может начать работать примерно через 15 секунд.

3.8 Первая настройка

При включении телевизора в первый раз вам будет предложено выбрать **Страну** и **Язык**.

Если меню не появилось, нажмите **MENU**.

1. Нажмите **▲** и **▼** на пульте ДУ, чтобы выбрать страну, и нажмите клавишу **OK**, чтобы подтвердить выбор.
2. Нажмите **▲** и **▼** чтобы выбрать язык, и нажмите клавишу **OK**, чтобы подтвердить выбор.

Поиск начнется автоматически. Все доступные телепрограммы и радиостанции будут сохранены. Выполнение этой операции занимает несколько минут.

Если от передатчика или кабельной сети поступает сигнал автоматической сортировки, каналы упорядочены верно. В этом случае установка будет завершена. В противном случае используйте меню **Установка канала** для нумерации каналов.

ⓘ Примечание.

Чтобы остановить или прервать поиск, нажмите кнопку **MENU**. Если не найден ни один канал, обратитесь к *Разделу 9 Устранение неполадок*.

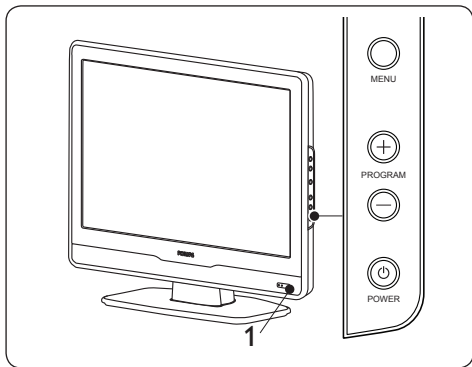
4. Эксплуатация телевизора

В этом разделе описаны основные функции телевизора. Инструкции к более сложным функциям телевизора приведены в *Разделе 5 Дополнительные функции телевизора*.

4.1 Включение, выключение и переход в режим ожидания

Включение телевизора

- Если индикатор питания (1) отключен, нажмите кнопку **POWER** на боковой панели телевизора.

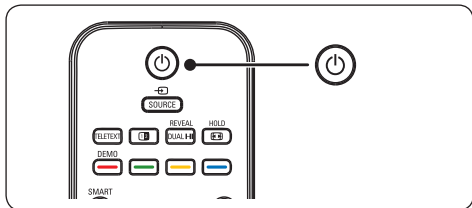


Выключение телевизора

- Нажмите кнопку **POWER** на боковой панели телевизора. Индикатор питания (1) выключается.

Переключение в режим ожидания:

- Нажмите кнопку **⏻** на пульте ДУ. В режиме ожидания индикатор питания горит красным цветом.

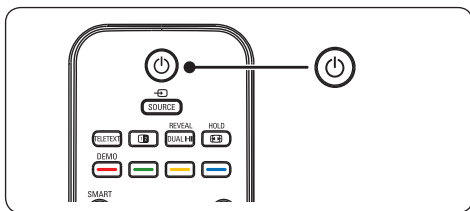


✳ Совет.

В режиме ожидания телевизор потребляет очень мало энергии, но пока сетевой шнур подключен к сети и электропитание не прекратилось, потребление энергии продолжается. Если вы намерены не использовать телевизор длительное время, выключите его и отсоедините электросети.

Включение телевизора из режима ожидания

- Если телевизор находится в режиме ожидания (индикатор горит красным), нажмите кнопку **⏻** POWER на пульте ДУ.

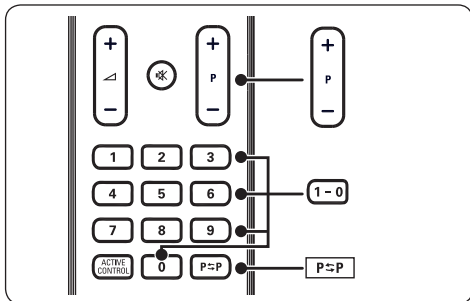


ⓘ Примечание.

Если вы не можете найти пульт ДУ и хотите выключить телевизор, который находится в режиме ожидания, нажмите кнопку **MENU** на боковой панели телевизора.

4.2 Просмотр телевизора

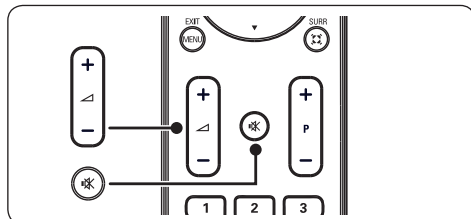
Переключение каналов



- Наберите число (от 1 до 99) и воспользуйтесь кнопками **P +/-** на пульте ДУ.

- Нажмите кнопку **PROGRAM +/-** на боковой панели телевизора.
- Нажмите кнопку **P≡P** на пульте ДУ, чтобы вернуться к предыдущему телеканалу.

Регулировка громкости



- Нажмите **▲ + / -** на пульте ДУ, или **VOLUME + / -** на боковой панели телевизора.
- Нажмите **🔇** на пульте ДУ для отключения звука. Нажмите **🔇** снова, чтобы отменить отключение звука.

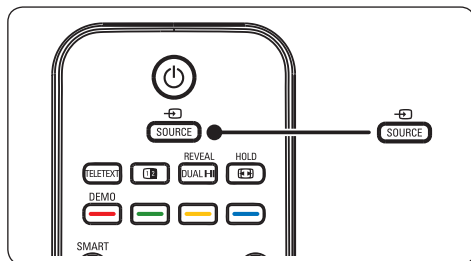
ⓘ Примечание.

При использовании наушников:

- Нажмите **▲ +** или **-** на пульте ДУ для регулировки громкости.
- Нажмите **🔇** для выключения звука в динамиках телевизора.
- Нажмите **▲ +** или **-**, чтобы снова включить динамики телевизора.

4.3 Просмотр с подключенных устройств

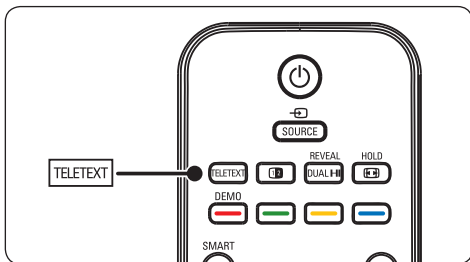
1. Включите внешнее устройство.
2. Нажмите кнопку **SOURCE** на пульте ДУ.



3. Нажмите **▲** или **▼** для выбора подключенного устройства.
4. Нажмите **OK** для выбора устройства.

4.4 Использование телетекста

1. Нажмите кнопку **TELETEXT** на пульте ДУ. Появится основной индексный экран.



2. Введите номер страницы с помощью цифровых клавиш.
3. Нажмите **P +/-** или **▲/▼** для просмотра следующей или предыдущей страницы.
4. Нажмите цветную кнопку для выбора одного из цветных пунктов внизу экрана

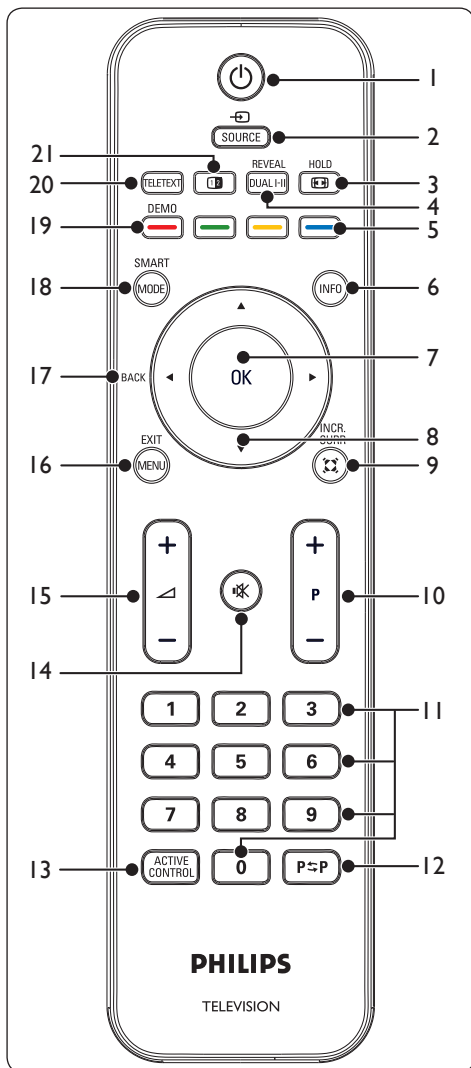
💡 Совет.

Нажмите кнопку **P≡P**, чтобы вернуться к предыдущей странице.

5. Нажмите кнопку **TELETEXT** еще раз, чтобы выключить телетекст.

5. Дополнительные функции телевизора

5.1 Обзор пульта ДУ



1. Выход и переход в режим ожидания.
2. **SOURCE**
Выбор подключенных устройств.

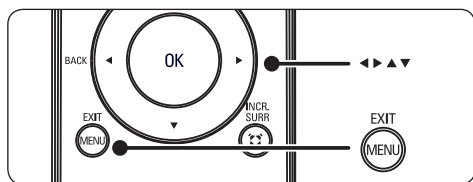
3. /HOLD
Выбор формата изображения или замораживание страницы телетекста.
4. **DUAL I-II/REVEAL**
Нажимайте многократно для выбора режима звука или переключения между открытым и скрытым режимами.
5. Цветные кнопки
Выбор задач или страниц телетекста.
6. **INFO**
Отображение информации о программе (если функция доступна).
7. **OK**
Доступ к меню **всех каналов** или применение установок.
8. , , ,
Перемещение по меню.
9. Incredible Surround
Добавляет звуковому сопровождению глубины и объемности. Выберите клавиши **Вкл.** или **Выкл.**
10. **P +/-**
Переход на следующий или предыдущий канал.
11. Цифровые клавиши
Выбор канала, страницы или установки.
12. **P<=>P**
Возврат к предыдущему каналу.
13. **ACTIVE CONTROL**: Не поддерживается.
14.
Позволяет отключить и включить звук.
15. +/--Регулировка громкости.
16. **MENU/EXIT**
Вызывает или скрывает меню.
17. **BACK**
18. **SMART MODE**
Многократно нажимайте для переключения между режимами Пользовательские, Насыщенный, Природа, Мягкий и Мультимедиа.
19. **DEMO**: Не поддерживается.
20. **TELETEXT**
Вызывает и скрывает телетекст.
21. Двойной экран – функция не поддерживается.

5.2 Меню телевизора

Экранное меню служит для установки телевизора, настройки параметров изображения и звука, а так же обеспечивает доступ к другим функциям. В этом разделе описывается, как осуществлять перемещение по меню.

Прейдите в меню настройки звука

1. Нажмите **MENU** на пульте ДУ для входа в главное меню.



Отобразится следующее меню:

Основное управление 4		Изображение 8
Изображение	Smart изображения	
Звук	Контрастность	
Возможности	Яркость	
Установить	Цвет	
	Резкость	
	Оттенок	
	Color temp	
	Форм. изображения	

Меню изображения содержит параметры, которые влияют на качество изображения.

2. Чтобы выйти, нажмите кнопку **MENU**

5.3 Настройки параметров изображения

1. Нажмите кнопку **MENU** на пульте ДУ и выберите **Изображение**.

Отобразится меню **Изображение**.

2. Нажмите **▶**, чтобы выбрать параметр и нажмите **▲** или **▼**, чтобы отрегулировать настройки.
3. Чтобы выйти, нажмите, **MENU**.

Основное управление 4		Изображение 8
Изображение	Smart изображения	
Звук	Контрастность	
Возможности	Яркость	
Установить	Цвет	
	Резкость	
	Оттенок	
	Color temp	
	Форм. изображения	

Меню изображения содержит параметры, которые влияют на качество изображения.

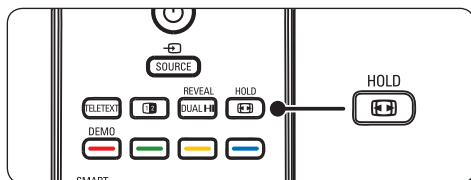
Описание параметров изображения:

- **Smart изображения:** выберите **Персональная, Яркий, Стандарт, Кинофильм** или **Энергосбер. режим**.
- **Яркость:** изменение яркости изображения.
- **Контрастность:** изменения контраста между темными и светлыми тонами.
- **Цвет:** изменение интенсивности передачи цвета.
- **Резкость:** изменение резкости изображения.
- **Оттенок.** изменение цветовой гаммы страницы или микширование цветов.
- **Color temp:** изменение передачи цвета.
- **Форм. изображения:** выбор формата, соответствующего текущей программе.

Изменение формата изображения

Выбор формата изображения, соответствующего передаваемым данным.

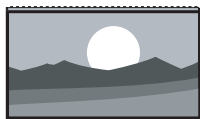
1. Нажмите (**Форм. изображения**) на пульте ДУ.



Или же нажмите **MENU** на пульте ДУ и выберите **Изображение ▶ Форм. изображения**.

2. Нажмите **▲** или **▼**, чтобы выбрать один из следующих форматов изображения:

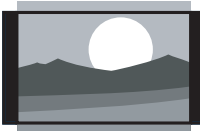
- **Сверх-увеличение**
(не подходит для HD)
Удаление черных полос по бокам при вещании в формате 4:3 с минимальным искажением.



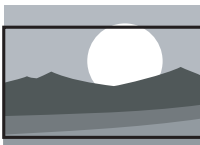
- **4:3 (не подходит для HD)**
Отображение в классическом формате 4:3.



- **Расширение фильма 14:9 (не подходит для HD)**
Увеличивает классический формат 4:3 до 14:9.



- **Расширение фильма 16:9 (не подходит для HD)**
Увеличивает классический формат 4:3 до 16:9.



- **Широкий экран**
Позволяет увеличить классический формат 4:3 до 16:9.



5.4 Настройка звука

1. Нажмите **MENU** на пульте ДУ и выберите **Звук**.

Основное управление	4	Звук	4
Изображение		Smart звука	
Звук		Установки	
Возможности		Incredible surround	
Установить		APG	
Меню звука содержит параметры, влияющие на качество передачи звука.			

2. Нажмите **▲** или **▼**, чтобы выделить параметр, а затем **►**, чтобы выбрать его.
3. Нажмите **▲** или **▼**, чтобы настроить параметры, а затем **OK**, чтобы подтвердить изменения.
4. Чтобы выйти, нажмите кнопку **MENU**

Описание параметров звука:

- **Smart звука:** выберите **Пользовательский, Речь, Музыка, Кино** и **Мультимедиа**.
- **Установки:** выберите **Высокие частоты, Низкие частоты, Баланс**.
- **Incredible Surround:** добавляет звуковому сопровождению глубины и объемности. Выберите **Вкл.** или **Выкл.**
- **APG:** ограничивает повышение звука, особенно при переключении каналов или трансляции рекламы.

5.5 Настройка параметров функций

1. Нажмите **MENU** на пульте ДУ и выберите **Возможности**.

Основное управление 4		Возможности 4	
Изображение		Таймер	
Звук		NR	
Возможности		Автоблокировка	
Установить		Список источников	
"При помощи этого меню возможностей ТВ можно управлять специальными/дополнительными функциями."			

Таймер

- **Часы:** установка времени
- **Начало запуска:** устанавливает время автоматического включения телевизора.
- **Конец работы:** устанавливает время автоматического выключения телевизора.
- **Таймер отключения:** выбор автоматического режима ожидания, от **0** до **180** минут.

NR

Уменьшает шум изображения (снег) в сложных условиях приема сигнала.

Автоблокировка

Позволяет заблокировать каналы во избежание просмотра вашими детьми передач неприемлемого содержания.

Автоблокировка предоставляет возможность воспользоваться следующими функциями:

- **Блок. программы:** блокировка телевизионных каналов.
- **Сменить код:** изменение кода доступа.
- **Очистить все:** отмена блокировки каналов и программирование.

- **Совет:** Если вы забыли установленный код, введите "0711" для замены существующего кода.

Список источников

Входные источники: **TV, EXT 1, EXT 2 S-Video, EXT 2 CVBS, EXT 3, PC IN, HDMI** и **боковой HDMI**.

1. Нажмите **▲** или **▼**, чтобы выделить параметр и **►** для его выбора.
2. Нажмите **OK** для подтверждения.
3. Чтобы выйти, нажмите **MENU**.

6. Установка каналов

В данной главе приводятся инструкции о порядке настройки и переустановки каналов.

⊖ Примечание.

При переустановке каналов список **Все каналы** будет изменен.

6.1 Автоматическая установка каналов

Шаг 1 Выберите язык меню

1. Нажмите **MENU** на пульте ДУ и выберите **Установить > Язык**.

Основное управление	
Установить	6
Язык	22
Язык	
Страна	Sverige
Автосохранение	Danmark
Сохранение вручную	Norge
Установка канала	Suomi
Сброс заводских установок	Россия
	Portugal

Нажмите стрелку вправо для выбора языка меню.

2. Нажмите **▲** или **▼**, чтобы выбрать язык.
3. Нажмите **OK** для подтверждения.

Шаг 2 Выберите страну

Телевизор установит и упорядочит каналы в соответствии с региональными настройками.

1. Нажмите **MENU** на пульте ДУ и выберите **Установить > Страна**.
2. Нажмите **▲** или **▼**, чтобы выбрать страну местонахождения.
3. Нажмите **OK** для подтверждения.

Шаг 3 Установите каналы

Ваш телевизор осуществляет поиск и сохраняет все доступные аналоговые телеканалы.

1. Нажмите **MENU** на пульте ДУ и выберите **Установить > Автосохранение**.
2. Нажмите **▶**, чтобы выбрать **Начать**.
3. Нажмите **OK** для подтверждения.
4. После завершения поиска, нажмите **MENU**, чтобы выйти.

6.2 Сохранение каналов вручную

В этом разделе описывается осуществления поиска и сохранения вручную аналоговых каналов.

Шаг 1 Сохранение вручную

1. Нажмите **MENU** на пульте ДУ и выберите **Установить > Сохранение вручную**.

Основное управление	
Установить	6
Сохранение вручную	5
Язык	Система
Страна	Сохранение вручную
Автосохранение	Prog. no
Сохранение вручную	Точная настройка
Установка канала	Запомнить
Сброс заводских установок	

2. Выберите **Система** и нажмите **▶**, чтобы выбрать одну из следующих систем:
 - **Европа** (автоматическое определение*)
 - **Франция** (стандарт L/L')
 - **Восточная Европа** (стандарт DK)
 - **Великобритания** (стандарт I)
 - **Западная Европа** (стандарт BG)
3. Выберите **Сохранить вручную** и нажмите **▶**, чтобы начать процесс сохранения.

После того как программа найдена, сканирование прекращается и отображается название программы (при наличии). Перейдите к следующему этапу. Если частота требуемой программы известна, введите ее значение с помощью цифровых клавиш 0 – 9.

Если изображение отсутствует, вы найдете возможное решение в Разделе 9. Устранение неисправностей.

4. Выберите **Prog. No.**, и укажите номер с помощью цифровых клавиш от 0 до 9 или воспользуйтесь кнопками ▲ / ▼, чтобы ввести номер программы.
5. Выберите **Точная настройка**, и нажмите ▲ или ▼, чтобы выполнить ее.
6. Выберите **Сохранить**, и нажмите ► для сохранения программы.
7. Повторите эти шаги для каждой программы, которую необходимо сохранить.
8. Чтобы выйти, нажмите, **MENU**.

Шаг 2 Параметры канала

1. Вы можете назначить номер и ввести имя канала для упорядочивания его в списке каналов.
2. Нажмите **MENU** на пульте ДУ и выберите **Установка > Установка канала**.
3. Нажмите ▲ или ▼, чтобы выделить параметр и ► для его выбора.

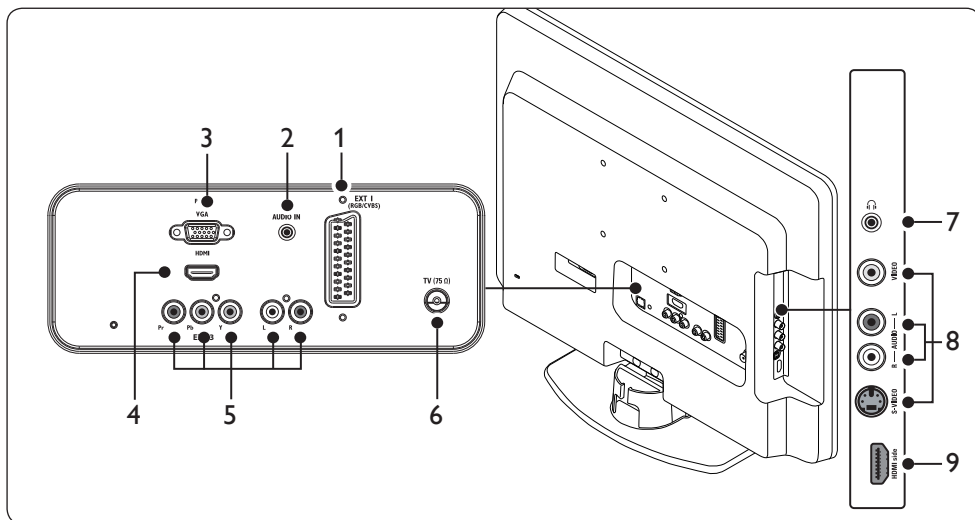
Основное управление			
Установить	6	Установка канала	4
Language		Редакт. канала	
Страна		Замена каналов	
Автосохранение		Редакт. назв.	
Сохранение вручную		Сортировка каналов	
Установка канала			
Сброс заводских установок			

- **Редакт. канала:** выбор канала для внесения изменений.
- **Замена каналов:** меняет выбранный канал с указанным.
- **Редакт. назв.:** назначает имя канала или внешнего источника.
 - Нажмите ◀, ▶ для перемещения по области названия.
 - Воспользуйтесь кнопками ▲, ▼ для выбора символов.

- Чтобы выйти, нажмите ►. Имя сохранено.
- **Сортировка каналов:** сортировка каналов в порядке возрастания или по алфавиту.

7. Подключение устройств

7.1 Обзор подключений



Разъемы на задней панели

- EXT 1**
Разъем SCART для DVD-проигрывателей, рекодеров, цифровых ресиверов, игровых приставок и других устройств SCART. Поддержка AUDIO L/R.
- AUDIO IN**
Миниразъем для аудиовхода ПК.
- Коннектор PC IN**
VGA для подключения ПК.
- HDMI**
Входной разъем HDMI для плееров Blu-ray Disc, цифровых ресиверов, игровых приставок и других устройств с поддержкой высокой четкости.
- EXT 3**
Разъемы для компонентного видеовхода (Y Pb Pr) и входа Audio L/R для DVD-проигрывателей,
- TV ANTENNA**

Боковые разъемы

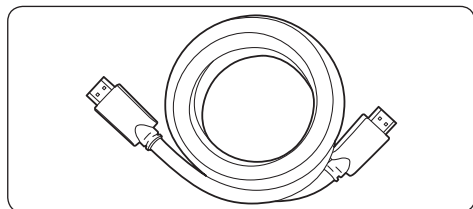
- Наушники**
Сtereo миниразъем.
- EXT 2**
Боковые разъемы для входа CVBS, S-Video и Audio L/R. Поддержка комбинированных устройств и S-Video.
- HDMI (боковой)**
Дополнительный разъем HDMI для подключения устройств высокого разрешения.

7.2 Выбор качества подключения

В данном разделе описываются способы оптимизации воспроизведения аудио-видео с помощью подключения устройств к наиболее подходящим разъемам.

HDMI – самое высокое качество

★★★★★

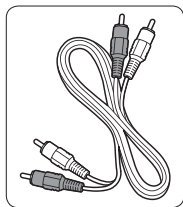
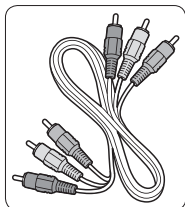


HDMI гарантирует наилучшее качество звучания и изображения. Оба типа сигнала (аудио и видео) комбинированы в одном кабеле HDMI, что обеспечивает цифровой интерфейс без сжатия между вашим телевизором и устройствами HDMI. Для воспроизведения видео высокой четкости рекомендуется использовать HDMI.

Примечание.

Philips HDMI поддерживает HDCP (High-bandwidth Digital Contents Protection). HDCP – разновидность технологии защиты авторских прав Digital Rights Management, которая защищает контент дисков DVD или Blu-ray Discs.

Компонентный вход (Y Pb Pr) – высокое качество ★★★★★



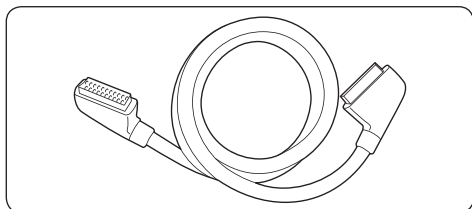
- Компонентный видеокабель – красный, зеленый, синий

- Кабель Audio L/R cable – красный, белый. Компонентный вход

(Y Pb Pr) обеспечивает высокое качество изображения по сравнению с S-Video или композитным видеовходом. Несмотря на то, что компонентный вход поддерживает сигнал высокого разрешения, качество изображения несколько ниже, чем у HDMI и его аналогов.

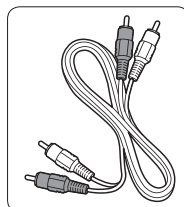
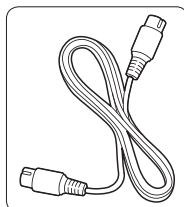
Подключая компонентный видеокабель к разъему EXT 3 на задней панели телевизора, соблюдайте соответствие цветов. Необходимо подключить устройство с помощью отдельного кабеля Audio L/R (красного и белого) к соответствующим коннекторам входа EXT 3.

SCART – хорошее качество ★★★



SCART служит для передачи видео- и аудиосигнала с помощью одного кабеля. При этом сохраняется стереозвучание при комбинированном качестве изображения. SCART не поддерживает видео высокого разрешения и аналоги. Один разъем SCART находится на панели телевизора, EXT 1.

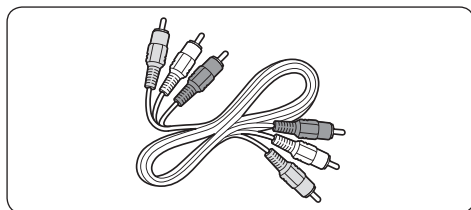
S-Video - Хорошее качество ★★



- Кабель S-Video
- Кабель Audio L/R cable – красный, белый

Аналогичное соединение S-Video обеспечивает лучшее качество изображения по сравнению с кабелем композитного сигнала. Подключая устройство с помощью S-Video, вставьте кабель S-Video в разъем телевизора EXT 2. Необходимо подключить устройство с помощью отдельного кабеля Audio L/R (красного и белого) к соответствующим коннекторам входа EXT 2.

Композитный видеосигнал – обычное качество ★



Композитный видеосигнал обеспечивает базовое аналоговое соединение и, как правило, включает желтый видеокабель cinch с красно-белым кабелем Audio L/R. Подсоединяя кабель композитного видеосигнала и Audio L/R ко входу EXT 2 необходимо соблюдать соответствие цветовой маркировки. Кабель композитного аудио-видеосигнала – желтый, красный и белый.

7.3 Подключение устройств

Этот раздел описывает методы подключения различных устройств с помощью различных разъемов. Дополнительные примеры приведены в *Кратком руководстве пользователя*.

⚠ ВНИМАНИЕ.

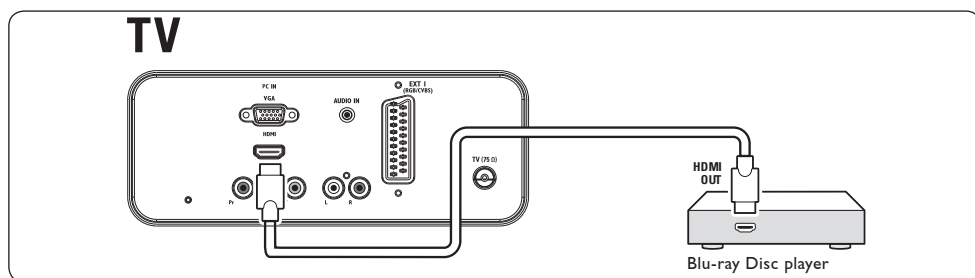
Отсоедините сетевой шнур перед подключением устройств.

ℹ Примечание.

Для подключения устройств к телевизору используются различные разъемы в зависимости от типа устройства и целей использования.

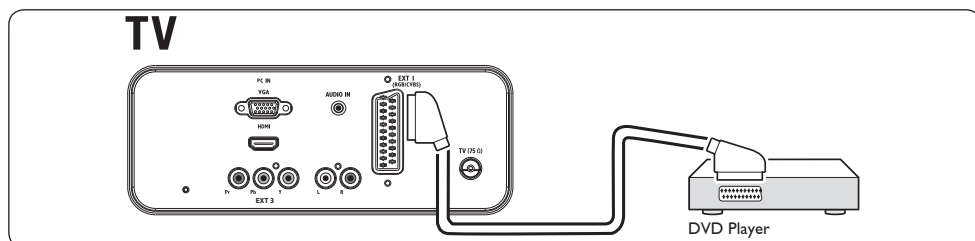
Плеер Blu-ray

Для воспроизведения видео высокой четкости подключите кабель HDMI, как показано на иллюстрации:



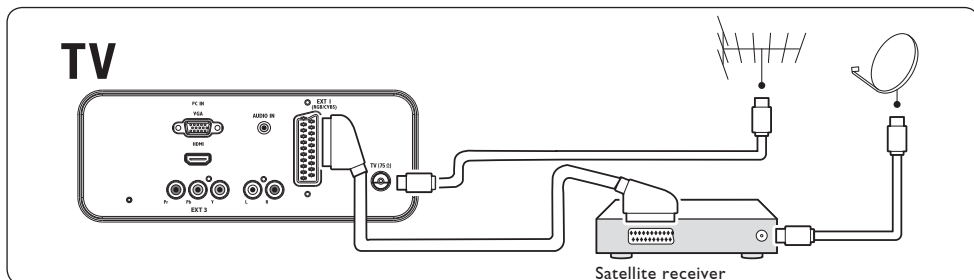
DVD-плеер

Для воспроизведения DVD подключите кабель SCART, как показано на иллюстрации:



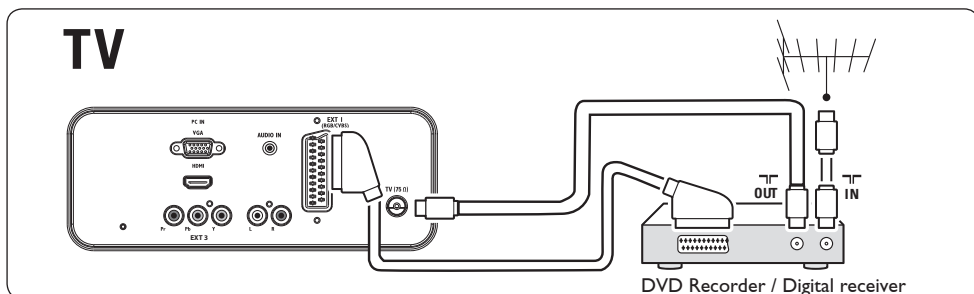
Спутниковый ресивер

Для приема аналоговых каналов с помощью антенны и цифровых каналов с помощью спутникового ресивера, подсоедините антенну и кабель SCART. Как показано на иллюстрации:



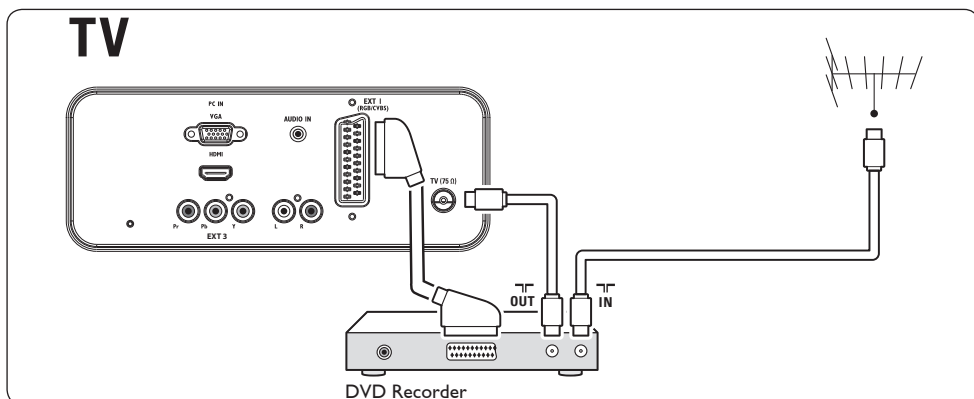
Объединенное устройство записи DVD с цифровым ресивером

Для приема аналоговых каналов с помощью антенны и записи программ с помощью устройства записи DVD и цифрового ресивера, подсоедините антенну и кабель SCART. Как показано на иллюстрации:



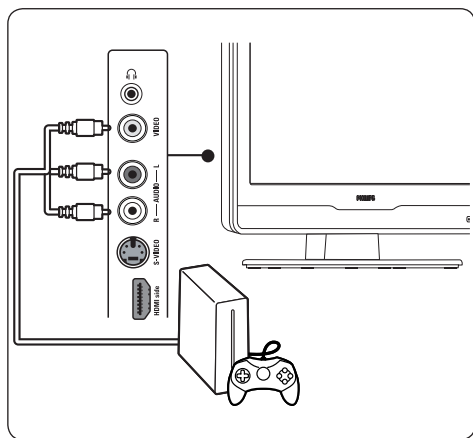
Устройство записи DVD

Для приема аналоговых каналов с помощью антенны и записи программ с помощью устройства записи DVD, подсоедините две антенны и дин кабель SCART. Как показано на иллюстрации:



Игровая приставка или видеокамера

Наиболее практичное соединение для съемной игровой приставки или видеокамеры расположено на боковой панели телевизора. Вы можете, например, подсоединить игровую приставку или камеру к разъемам VIDEO/S-Video и AUDIO L/R на боковой панели телевизора. Для подключения устройств высокого разрешения можно также воспользоваться разъемом HDMI.



С помощью разъемов HDMI и EXT 3 (компонентный) на задней панели телевизора можно подключить постоянную игровую приставку или видеокамеру.

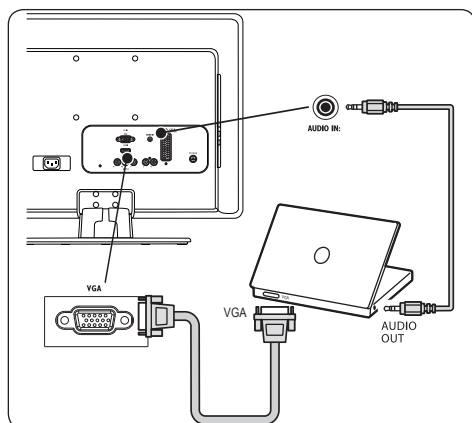
Компьютер

Перед подключением ПК:

- Установите частоту обновлений на уровне 60 Гц. См. *Раздел 8 Технические спецификации (список значений для разрешения экрана)*.
- Измените формат изображения на широкоэкранный, следуя указаниям *Раздела 5.3. Настройки параметров изображения*.

Чтобы подключить ПК к задней панели ТВ

1. С помощью кабеля VGA подключите PC IN к разъему на задней панели вашего телевизора.
2. Подсоедините миниразъем аудиокабеля от ПК к миниразъему **AUDIO IN** на задней панели телевизора.



8. Технические спецификации

Характеристики могут быть изменены без предварительного уведомления. Подробные характеристики данного изделия см. на веб-сайте www.philips.com/support.

Поддерживаемое разрешение дисплея

• Компьютерные форматы

Разрешение	Частота обновления
720 x 400	70 Гц
640 x 480	60 Гц
640 x 480	67 Гц
800 x 600	60 Гц
1024 x 768	60 Гц
1280 x 1024	60 Гц
1440 x 900	60 Гц
1680 x 1050 (только 22 дюйма)	60 Гц

• Видеоформаты

Разрешение	Частота обновления
480i	60 Гц
480p	60 Гц
576i	50 Гц
576p	50 Гц
720p	50 Гц, 60 Гц
1080i	50 Гц, 60 Гц
1080p	50 Гц, 60 Гц

(только HDMI)

Тюнер / Прием / Передача

- Вход для антенны: 75 Ом коаксиальный (IEC75)
- Воспроизведение видео: NTSC, SECAM, PAL

Звук

- Акустическая система: Virtual surround

Пульт ДУ

- Тип: RC-5
- Элементы питания: 2 x размер AAA (тип LR03)

Подключения (задняя панель)

- EXT 1 (SCART): Audio L/R, CVBS in/out, RGB

- EXT 3: Компонентный (Y Pb Pr), Audio L/R in
- HDMI
- TV ANTENNA
- AUDIO IN: Миниразъем аудиовхода для ПК
- PC IN: Разъем PC D-sub 15pins

Подключения (боковые панели)

- Выход наушников (миниразъем для стерео)
- EXT 2: AUDIO L/R, CVBS in, S-Video in.
- боковой HDMI

Питание

- Вход сети питания: AC 100-240V ($\pm 10\%$).
- Питание и энергопотребление в режиме ожидания: См. технические спецификации на веб-сайте www.philips.com
- Температура окружающего воздуха: 5°C - 35°C.

9. Устранение неисправностей

В этом разделе представлены распространенные проблемы и способы их устранения.

9.1 Общие вопросы

Телевизор не включается:

- Отключите сетевой шнур, подождите минуту и снова подключите его.
- Проверьте правильность подключения сетевого шнура и электропитание.

Пульт ДУ не функционирует надлежащим образом:

- Проверьте правильно ли установлены элементы питания пульта ДУ, т.е. соблюдена ли полярность (маркировка "+" и "-").
- При необходимости замените элементы питания пульта ДУ.
- Очистите линзы пульта ДУ и датчика ДУ телевизора.

Меню телевизора отображено на другом языке:

- См. Раздел 6.1 Автоматическая настройка каналов для получения инструкций по изменению языка меню телевизора.

При включении, выключении или переходе телевизора в режим ожидания раздается щелкающий звук в корпусе телевизора:

- Не требуется каких-либо действий. Щелкающий звук – это нормальная реакция на естественное сжатие и расширение материала при охлаждении и нагревании корпуса. На эксплуатационные характеристики это не влияет.

Забыли пароль для разблокирования функций Замок от ребенка:

- Введите "0711", как описано в разделе 5.5 Настройка параметров функций.

9.2 Проблемы с изображением

Индикатор питания горит, но изображения нет:

- Проверьте правильность подключения антенны.
- Проверьте правильность выбора устройства.

Есть звук, но изображение отсутствует:

- Проверьте установки изображения. См. Раздел 5.3 Отрегулировать настройки изображения.

Причиной может быть плохой сигнал от антенны.

- Проверьте подключение антенны к телевизору.
- На качество изображения могут влиять громкоговорители, неземленные аудиоустройства, неоновые светильники, высокие здания или горы. Попробуйте улучшить качество приема, изменив направление антенны или отодвинув устройства от телевизора.
- Проверьте, соответствует ли выбранная система вашему региону. См. Раздел 6.2 Сохранить каналы вручную.
- Если изображение плохое только на определенном канале, попробуйте выполнить точную настройку этого канала. См. Раздел 6.2 Сохранить каналы вручную.

Плохое качество сигнала от подключенных устройств:

- Проверьте правильность подключения этих устройств.
- Проверьте установки изображения. См. Раздел 5.3 Настройки параметров изображения.

Изображение не совпадает с экраном, оно больше или меньше экрана:

- Попробуйте использовать другой формат изображения, как описано в Разделе 5.3 Настройки параметров изображения.

Неправильное положение изображения на экране:

- Сигналы изображения некоторых устройств не соответствуют экрану. Проверьте выход сигнала устройства.

9.3 Проблемы со звуком

Есть изображение, но звук отсутствует

ⓘ Примечание.

Если аудиосигнал не обнаруживается, ТВ автоматически отключает аудиовывод и не регистрирует неполадок.

- Проверьте правильность подключения кабелей.
- Проверьте, не установлен ли нулевой уровень громкости.
- Проверьте, не отключен ли звук.

Есть изображение, плохое качество звука:

- Проверьте параметры **Звука**, как описано в *Разделе 5.4 Настройка звука*.

Есть изображение, но звук поступает только от одного динамика:

- Проверьте настройки параметра **Баланс**, как описано в *Разделе 5.4 Настройки звука*.

9.4 Проблемы подключения HDMI

Возникли проблемы с устройством HDMI

- Поддержка HDCP может стать причиной задержки при воспроизведении содержания.
- Если телевизор не распознает устройство и на экране отсутствует изображение, попробуйте выйти из меню устройства и повторно вернуться в него.
- Если происходит периодическое отключение звука, обратитесь к инструкции устройства HDMI, чтобы проверить правильность настроек звука. Вы также можете перевести аудиосигнал

устройства HDMI к телевизору с помощью входа AUDIO IN на задней панели телевизора.

- Если используется адаптер HDMI-DVI или кабель подключения HDMI к DVI, проверьте, подключен ли дополнительный аудиокабель к разъему AUDIO IN.

9.5 Проблемы подключения ПК

Отображение материалов компьютера на экране ТВ не стабильно или не синхронизировано:

- В ПК необходимо установить поддерживаемое разрешение и частоту обновления. См. *Раздел 8 Технические спецификации*, чтоб уточнить поддерживаемое разрешение и частоту обновления.

9.6 Телефон поддержки

Если проблему устранить не удается, обратитесь к разделу "FAQ" соответствующей модели на веб-сайте www.philips.com/support.

Если проблема не решена, обратитесь по телефону в центр поддержки потребителей в вашей стране, как указано в руководстве пользователя.

⚠ ВНИМАНИЕ.

Не предпринимайте попыток самостоятельно произвести ремонт телевизора. Это может стать причиной аннулирования гарантии и привести к серьезным повреждениям, которые не подлежат восстановлению.

ⓘ Примечание.

Перед тем, как обратиться к нам, необходимо узнать серийный номер и модель вашего телевизора. Эти номера указаны на боковой и задней панели вашего телевизора, а также на упаковке.

10. Указатель

Н

HDCP 21

S

SCART 21

Боковой

Разъемы 6

Элементы управления 6

S-Video 21

T

ТВ

Боковые кнопки 6

Включение

Вкл. 11

Включение телевизора из режима ожидания 12

Крепление на стене 8

Обзор 6

Подставка 8

Положение телевизора 8

Просмотр телевизора 12

Пульт ДУ

Основные функции 7

Элементы питания 11

Телетекст

Основные функции 13

Y

Y Pb Pr 21

Cyrillic

A

Авто

Настройка канала 18

Аналоговый

Настройка канала 18

Антенна

Подключение: 10

B

Включение телевизора

Вкл. 11

Включение телевизора из режима ожидания 12

A

Доступ

К главному меню 15

З

Забота

Окружающая среда 4

Экран 4

Забота об окружающей среде 4

Замок Кенсингтона 8

Звук

Параметры

Отрегулировать настройки 16

K

Кабель HDMI 21

Каналы

Замена 12

Установка

Авто 18

Вручную 18

Композитный 22

Крепление телевизора на стене 8

M

Меню

Быстрый доступ

Использование 17

Основное

Доступ 15

Меню быстрого доступа 17

H

Настенный кронштейн VESA 8

Настройка канала вручную 18

Начало работы 8

П

- Переключение каналов
 - каналы 12
- Питание
 - Подключение: 10
- Подключение:
 - устройства 20, 23
- Подключение кабеля антенны 10
- Подключения
 - Качество кабеля
 - HDMI 21
 - SCART 21
 - S-Video 21
 - Композитный 22
 - Устройства
 - DVD-плеер 23
 - ПК 25
 - Плеер Blu-ray 23
- Положение телевизора 8
- Правила безопасности 3
- Пульт ДУ
 - Основные функции 7
 - Элементы питания 11

Р

- Разъемы на задней панели 6
- Регулировка
 - Параметры функций 17
- Режим "Дом" 18, 20
- Режим "Покупки" 18, 20

С

- Страна
 - Выбор 18

У

- Установка кабелей 11
- Установка каналов 18
- Устранение неисправностей 30
- Устройства
 - Просмотр 13
- Утилизация изделия 4
- Уход за экраном 4

Ф

- Форматы видеосигнала 26

Ч

- Часовой пояс 18

ГАРАНТИЙНЫЙ ТАЛОН
НА ТЕЛЕВИЗОР

Модель:

Серийный номер:

Дата продажи:

ПРОДАВЕЦ:

Название фирмы:

Телефон фирмы:

Адрес и E-mail:



Изделие получил в исправном состоянии.
С условиями гарантии ознакомлен и согласен.

(подпись покупателя)

Внимание! Гарантийный талон недействителен без печати продавца.

Уважаемый потребитель!

Фирма **Philips** выражает благодарность за Ваш выбор и гарантирует высокое качество и безупречное функционирование Вашего телевизора при соблюдении правил его эксплуатации.

При покупке убедительно просим Вас проверить правильность заполнения гарантийного талона. Серийный номер и наименование модели приобретенного Вами телевизора должны быть идентичны записи в гарантийном талоне. Не допускается внесения в талон каких-либо изменений, исправлений. В случае неправильного или неполного заполнения гарантийного талона немедленно обратитесь к продавцу.

Телевизор представляет собой технически сложный товар. При бережном и внимательном отношении он будет надежно служить Вам долгие годы. В ходе эксплуатации не допускайте механических повреждений, попадания вовнутрь посторонних предметов, жидкостей, насекомых, в течение всего срока службы следите за сохранностью идентификационной наклейки с обозначением наименования модели и серийного номера изделия.

Если в процессе эксплуатации изделия Вы сочтете, что параметры работы телевизора отличаются от изложенных в инструкции пользователя, рекомендуем обратиться за консультацией в наш Информационный центр.

Условия гарантии

Объект	Телевизор	Пульт дистанционного управления
Срок службы	7 лет	1 год
Срок гарантии	1 год	1 год

Срок гарантии и срок службы исчисляется со дня передачи товара потребителю.

По окончании срока службы обратитесь в авторизованный сервисный центр для проведения профилактических работ и получения рекомендаций по дальнейшей эксплуатации изделия.

Во избежание возможных недоразумений, сохраняйте в течение срока службы документы, прилагаемые к товару при его продаже (данный гарантийный талон, товарный и кассовый чеки, накладные, данную инструкцию по эксплуатации и иные документы).

Гарантийное обслуживание не распространяется на изделия, недостатки которых возникли вследствие:

1. Нарушения потребителем правил эксплуатации, хранения или транспортировки товара
2. Действий третьих лиц:
 - ремонта неуполномоченными лицами;
 - внесения несанкционированных изготовителем конструктивных или схемотехнических изменений и изменений программного обеспечения
 - отклонение от Государственных Технических Стандартов (ГОСТов) и норм питающих, телекоммуникационных и кабельных сетей;
 - неправильной установки и подключения изделия;
3. Действия непреодолимой силы (стихия, пожар, молния и т.п.);

Любую информацию о расположении сервисных центров и о сервисном обслуживании Вы можете получить в Информационном Центре

Телефон: (495) 961-1111, 8 800 200-0880 (бесплатный звонок по России).

Интернет: www.philips.ru

«Статичные изображения на экране телевизора».

Характеристики жидкокристаллических и плазменных панелей таковы что долговременный показ неподвижного изображения приводит к возникновению на экране остаточных изображений. Нормальное использование телевизора предполагает отображение постоянного движущегося и меняющегося изображения на всей площади экрана.

Примеры неподвижных изображений (список приблизительный и не охватывающий все возможные случаи):

- Меню ТВ и DVD плееров, списки содержимого DVD;
- Чёрные полосы: когда появляются чёрные полосы с левой и с правой сторон экрана, рекомендуется изменить формат изображения так, чтобы изображение занимало весь экран;
- Картинка-в-картинке (PIP и Multipip): не используйте долго эти режимы;
- Логотипы телеканалов: представляют проблему, если логотипы слишком яркие или находятся всегда на одном месте. Перемещающиеся или низкоконтрастные логотипы и графика менее опасны для экрана;
- Биржевые сводки: как правило вверху экрана;
- Логотипы «телемагазинов» и их неподвижные ценники: слишком яркие и неподвижные или постоянно возникающие на одном и том же месте телеэкрана. В качестве примера неподвижных изображений также можно привести логотипы, компьютерные заставки, индикацию времени, телетекст и изображение в формате 4:3,14:9 , статические изображения или неподвижные буквы и т.п.

Совет:

- уменьшите контрастность и яркость при просмотре телетекста и изображения в формате 4:3,14:9 , статических изображений или неподвижных букв и т.п.
- место где располагалось неподвижное изображение никогда не восстановиться полностью.

- Категорически запрещается оставлять аппарат в нижних транспортировочных подставках в вертикальном положении со снятым верхним коробом во избежание падения и необратимых разрушений панели телевизора.

