

Radius^{HD}

Руководство по эксплуатации

Содержание

Инструкции по технике безопасности _____	2
Инструкции по безопасному креплению AC Radius ^{HD} на стене или потолке _____	3
Утилизация _____	3
Заявление о соответствии требованиям Директивы RoHS _____	3
Содержание Директивы _____	3
Введение _____	4
Настройка и размещение _____	5
Размещение – фронтальные акустические системы _____	5
Размещение – акустические системы пространственного звучания _____	5
Оптимальное размещение AC _____	6
Крепление к стене _____	7
Крепление модели R45HD/R90HD к стене _____	7
Крепление модели R180HD/R225HD/R250HD/R oneHD к стене _____	8
Крепление модели R45HD/R90HD к потолку _____	9
Опорные ножки и шипы модели R270HD _____	10
Технические характеристики _____	11
Гарантия и техническое обслуживание _____	12
Претензии по гарантии _____	12
Защита данных _____	13
Заявление о соответствии директивам ЕС _____	14

Инструкции по технике безопасности

1. **Пожалуйста, прочтите эту инструкцию.**
2. **Соблюдайте данную инструкцию.**
3. **Обращайте внимание на все предупреждения.**
4. **Следуйте всем указаниям.**
5. **Не используйте устройство вблизи от воды.**
6. **Для чистки устройства пользуйтесь сухой тканью.** Подбор материалов для изготовления АС серии Radius HD проводился очень внимательно и тщательно. Для удаления пыли достаточно протереть устройство чистой сухой тканью. Обращайтесь с акустическими системами, как с роскошным предметом мебели – именно на эту функцию ориентирован их дизайн.
7. **Не устанавливайте устройство рядом с любыми источниками тепла**, как то: батареи, обогревателями, печами и другими приборами (в том числе усилителями), излучающими тепло.
8. **Используйте только дополнительные принадлежности/аксессуары, разрешенные к применению компанией Monitor Audio.**
9. **Пользуйтесь только теми тележками**, стойками, штативами, кронштейнами или столами, которые рекомендованы производителем или приобретены вместе с устройством. При перемещении устройств на тележке, соблюдайте осторожность, чтобы избежать повреждений от опрокидывания устройства или тележки.



10. **По любым вопросам технического обслуживания обращайтесь к квалифицированному персоналу сервисной службы.** Техническое обслуживание необходимо при любом повреждении устройства, например, при повреждении провода питания или штепсельной вилки, попадании жидкости или посторонних предметов внутрь корпуса, при попадании АС под дождь, неправильной работе устройства или после его падения.
11. **Оберегайте устройство от капель или брызг**, и не ставьте на него сосуды, наполненные жидкостью, например, вазы с цветами.
12. **Восклицательный знак внутри равностороннего треугольника** предупреждает о наличии важных инструкций по эксплуатации (техническому обслуживанию) в документах, прилагаемых к устройству.



Инструкции по безопасному креплению AC RadiusHD на стене или потолке



ПРЕДУПРЕЖДЕНИЕ: Из соображений безопасности не пытайтесь повесить AC на стену, если вы не уверены, что сможете обеспечить их надежное и безопасное крепление. Решать, где следует вбивать кронштейны, необходимо с учетом структуры стены. Если у вас есть какие-либо сомнения, доверьте эту работу компетентному специалисту.



ПРЕДУПРЕЖДЕНИЕ: Вы должны быть уверены в том, что внутри стены в местах крепления кронштейнов не кроются водопроводные трубы или электрические провода. Соблюдайте осторожность во время работы, будьте осторожны с проводами.

Утилизация

Утилизация отработавшего электрического и электронного оборудования (WEEE) частными лицами в странах ЕС.

Этот символ на корпусе устройств или принадлежностей указывает на то, что в странах ЕС их нельзя выбрасывать вместе с бытовым мусором. Чтобы предотвратить возможный вред окружающей среде и здоровью людей, который может последовать из-за неконтролируемой утилизации отходов, выполняйте все требования по утилизации. Это обеспечит экологически рациональное повторное использование материальных ресурсов. Вы несете ответственность за сдачу отработавших свой срок устройств в специальный пункт WEEE для последующей их утилизации. Организованный сбор и переработка отслужившего оборудования способствует сохранению природных ресурсов и дает гарантию того, что оно будет утилизировано способом, не причиняющим вреда здоровью людей и ущерба окружающей среде.



Более подробную информацию о пунктах сбора отслужившего оборудования можно получить в администрации своего района, в местной службе утилизации отходов или по месту приобретения устройства Radius HD.

Заявление о соответствии требованиям Директивы RoHS

Директива 2002/95/ЕС о снижении содержания определенных вредных веществ в электрическом и электронном оборудовании была принята Европейским парламентом и Советом ЕС в январе 2003 года.



Содержание Директивы

Директива RoHS ограничивает использование свинца (Pb), кадмия (Cd), ртути (Hg), шестивалентного хрома (CrVI), полибромистых бифенилов (PBВ) и соединений полибромидифенилового эфира (PBDE) в электрическом и электронном оборудовании, продаваемом в странах ЕС.

Введение

Примите наши поздравления и благодарность за приобретение акустических систем Radius HD. Мы уверены, что они будут радовать вас многие годы, поскольку на протяжении всего процесса производства использовались только детали высшего качества.

Приняв за основу невероятный успех оригинальной серии Radius, мы создали серию Radius HD, обладающую новыми очертаниями, улучшенной конструкцией, великолепным внешним видом, лучшим звуковым балансом и амплитудно-частотной характеристикой (АЧХ).

Все аспекты модели R270HD подверглись значительной переработке. Увеличился объем корпуса, появился добавочный тыловой фазоинвертор и дополнительный балласт в нижней части корпуса. Общий результат всех этих усовершенствований – более плотная и ударная АЧХ низких частот и более устойчивый корпус.

Новый кронштейн моделей R45HD и R90HD обеспечивает гораздо большее – почти бесконечное – количество углов крепления. Единственная точка крепления расположена на дне корпуса. Модель теперь можно крепить к потолку. Мы отказались от старой плиты, использовавшейся для настенного монтажа, в пользу гораздо более прочной стальной. Кроме того, появились новые фиксаторы корпуса.

В серии Radius HD появилась и новая модель, R oneHD. R oneHD - это левая, центральная и правая АС в одном корпусе. Каждый канал находится в отдельном жестком отсеке и имеет собственный, специально подобранный разделительный фильтр. АС размещается над/под телевизором – там, где обычно располагается центральная АС. Левая и правая АС не понадобятся - R oneHD совмещает их в одном устройстве.

Пожалуйста, следуйте всем указаниям данного руководства, потому что оно содержит важную информацию о настройке и размещении устройства. Дополнительные сведения о настройке, ответы на часто задаваемые вопросы и материалы технической поддержки на многих языках можно найти на нашем сайте www.monitoraudio.co.uk.



В модель R45^{HD} встроено устройство тепловой защиты. Оно защищает низко/среднечастотный (НЧ/СЧ) и высокочастотный (ВЧ) динамики от неустранимых повреждений. Если после долгой работы АС отключится, выключите источник сигналов примерно на 10 минут, после чего снова попробуйте пользоваться акустическими системами.



Установка и размещение

Хотя о размещении и возможности применения Radius HD нужно подумать еще до покупки, в этом разделе вы найдете указания по оптимальному размещению и установке АС. На странице 6 приведена иллюстрация, которая поможет наилучшим образом разместить акустические системы. Инструкции по креплению Radius HD к стене приведены на страницах 7, 8 и 9. Самоклеющиеся резиновые опоры предотвращают вызываемое вибрацией движение Radius HD по столу или аппаратной стойке. У модели R270HD резиновые опорные ножки вставляются в основание. Дальнейшие подробности вы найдете на странице 10.

Radius HD

Устройство следует разместить непосредственно над или под телевизором или проекционным экраном. В идеале нужно наклонить его к слушателю.

Размещение – фронтальные акустические системы

ВЧ-динамик центрального канала необходимо направить в сторону слушателя, чтобы звук шел к слушателю по прямой линии. Поэтому именно эту АС нужно устанавливать первой в комнате домашнего кинотеатра. Центральный канал «привлекает к экрану» диалоги и звуки других действий, разворачивающихся на экране. Обычно до 60% звукового сопровождения фильма воспроизводятся именно центральным каналом.

Центральную АС можно размещать над или под экраном, как можно ближе к последнему. Если АС помещается в шкаф или устанавливается на телевизор, ее передний край должен совпадать с передним краем телевизора или полки. По возможности высота расположения ВЧ-динамика центральной АС должна быть такой же, как высота расположения ВЧ-динамиков фронтальных АС - в идеале, примерно на уровне 600 мм.

При креплении Radius HD к стене около плазменного или жидкокристаллического телевизора, левая и правая АС должны располагаться под углом 22-30° к сидящему, а ВЧ-динамик – примерно на уровне ушей.

Размещение – акустические системы пространственного звучания

В идеале основная пара АС пространственного звучания должна располагаться слева и справа от слушателя - на одной линии с ним или прямо зади (90-110°). При наличии 6.1 или 7.1-канальной системы, имеющей больше одной пары АС пространственного звучания, или 5.1-канальной системы, где размещение АС по сторонам невозможно, установите эти акустические системы за слушателем, повернув лицевой стороной в центр комнаты (135-150°).

АС пространственного звучания должны располагаться на высоте, достаточной для того, чтобы звук не бил в уши сидящему человеку. Практический способ размещения этих АС состоит в том, чтобы установить их на уровне ушей стоящего человека. Если звук АС пространственного звучания идет прямо в уши, он может заглушить звук фронтальных АС.

Если АС пространственного звучания прикреплены к стене на регулируемых кронштейнах (модели R45HD и R90HD), поэкспериментируйте с их положением. Можно получить хороший звук, направив АС в потолок или в сторону задних углов комнаты.

Размещение АС пространственного звучания, идеальное для домашнего кинотеатра, может не подойти для прослушивания многоканальной музыки, где необходима точная фокусировка тыловой звуковой сцены. Если вы не только смотрите фильмы, но и слушаете музыку, найдите компромиссный вариант размещения АС пространственного звучания.

Оптимальное размещение АС

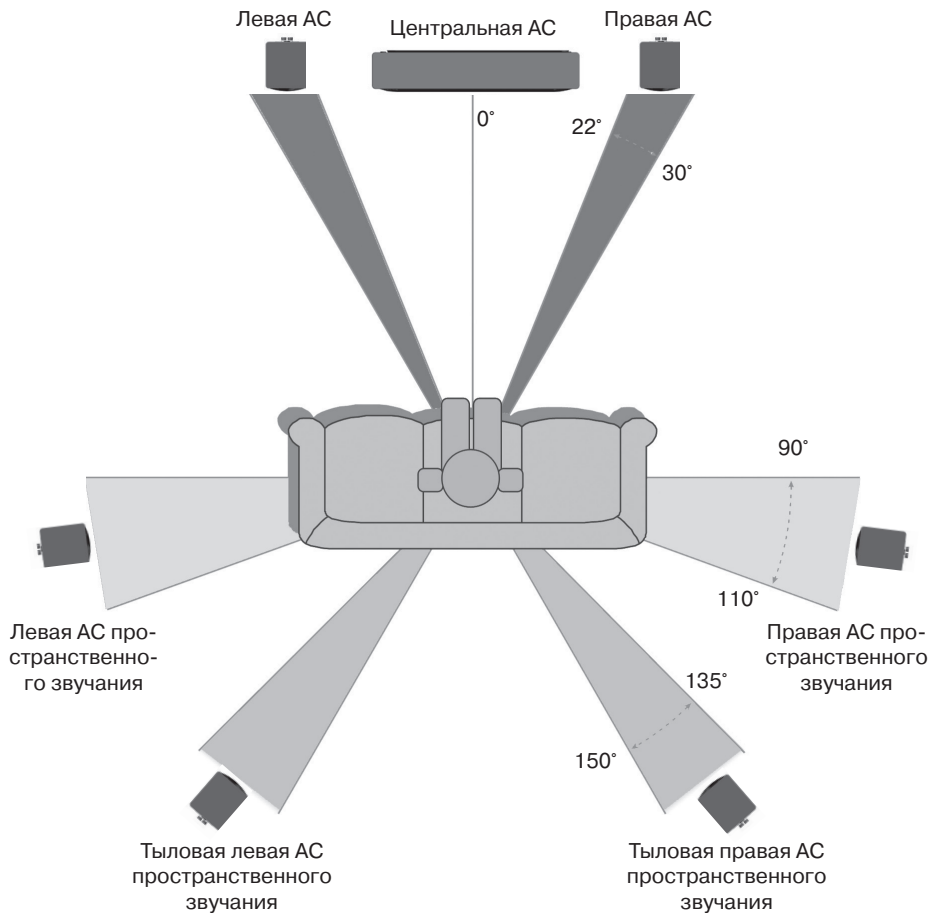


Рисунок 1.

Крепление к стене

В комплект поставки моделей R45HD и R90HD входят кронштейны, которые при необходимости монтируются на стене или потолке, а к нижней части акустической системы крепятся с помощью резьбовой втулки. Модели R180HD, R225HD, R250HD и R oneHD имеют крепежную плиту, с помощью которой корпус АС устанавливается практически заподлицо со стеной. См. страницу 8.



В комплект поставки не входят наборы деталей для крепления к стене. Обязательно используйте инструменты и крепежные детали, соответствующие конструкции стены.

Крепление модели R45HD/R90HD к стене

Рисунок 2

На момент покупки кронштейн зафиксирован под углом 90°, однако этот угол можно менять как угодно. Прежде всего необходимо прикрепить кронштейн модели R45HD/R90HD к стене в двух точках. Расстояние от центра составляет 62 мм (см. рисунок 2 справа).

Достаточно надежно закрепив кронштейн на стене с помощью дюбелей и винтов, можно прикреплять к нему акустическую систему. Совместите втулку в нижней части корпуса устройства с отверстием в кронштейне и закрепите конструкцию болтом M6 18,5 мм, входящим в комплект поставки. После этого можно менять угол наклона АС. Для этого необходимо, одной рукой поддерживая устройство, ослабить болт с боковой стороны кронштейна. Теперь можно изменять угол и направление АС. Выбрав нужное положение АС, затяните болт. На этом этапе можно регулировать и угол поворота АС.

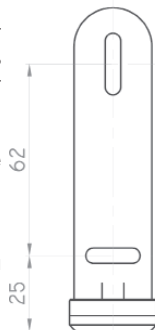
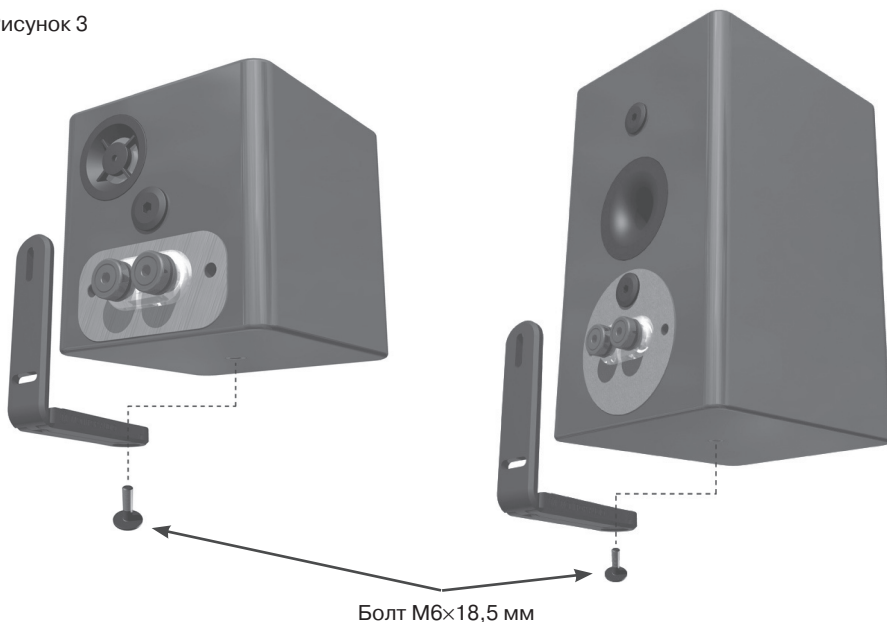
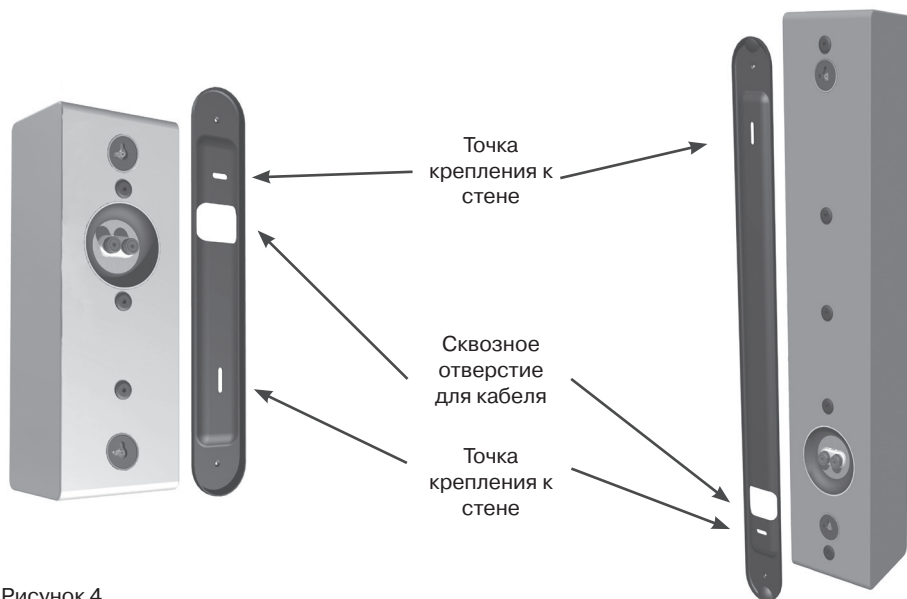


Рисунок 3



Крепление модели R180HD/R225HD/R250HD/R oneHD к стене

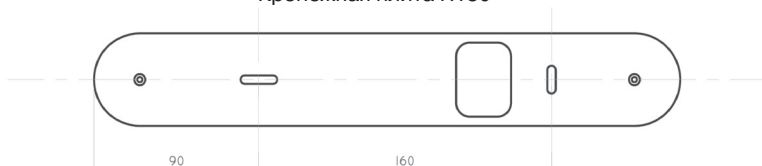


Крепежная плата R225^{HD}/R250^{HD}/R one^{HD}



Рисунок 5

Крепежная плата R180^{HD}



ПРИМЕЧАНИЕ: При использовании крепежной плиты АС опустится на 7,5 мм из-за крепления с помощью шпоночного паза.

Крепление модели R45HD/R90HD к потолку

Чтобы прикрепить R45HD/R90HD к потолку, необходимо отрегулировать кронштейн. Ослабьте болт на боковой стороне кронштейна настолько, чтобы часть, крепящаяся к стене, отошла от части, крепящейся к потолку (рисунок 6). Сложите кронштейн так, чтобы покрытая фетром сторона оказалась снаружи, а текст «Monitor Audio» был обращен верхней стороной вниз (рисунок 7, снизу).

Рисунок 6



Для крепления к потолку



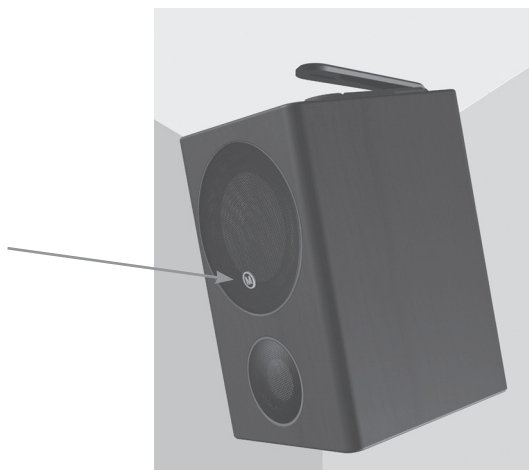
Рисунок 7

Прежде всего прикрепите кронштейн модели R45HD/R90HD к потолку в двух точках. Расстояние от центра составляет 62 мм (см. рисунок 2 на странице 7).

Достаточно надежно закрепив кронштейн на стене с помощью дюбелей и винтов, можно прикреплять к нему АС. Совместите втулку в нижней части (теперь она стала верхней) корпуса устройства с отверстием в кронштейне и закрепите конструкцию болтом М6 × 18,5 мм, входящим в комплект поставки, используя шестигранный ключ. После этого можно менять угол наклона АС. Для этого необходимо, одной рукой поддерживая устройство, ослабить болт с боковой стороны кронштейна. Теперь можно менять угол и направление АС. Выбрав желаемое положение, затяните болт. На этом этапе можно регулировать и угол поворота АС.

Рисунок 8

Значок производителя можно повернуть в соответствии с новым направлением АС.



Опорные ножки и шипы модели R270HD

В комплект поставки модели R270HD входят резиновые опорные ножки, вставляемые в основание (см. иллюстрацию ниже). Они предназначены для использования на твердых полах или там, где невозможно использовать шипы.



Если хотите воспользоваться шипами, снимите опорные ножки, одновременно повернув и потянув их.



После снятия опорных ножек покажутся резьбовые вставки в основании. Ввинтите шипы в основание по часовой стрелке. Убедитесь, что они закручены полностью. Поставьте устройство на место и посмотрите, ровно ли и прочно ли оно стоит. Если нет, соответствующим образом отрегулируйте шипы, а затем затяните стопорную гайку с накаткой, чтобы закрепить их в выбранном положении.

Модель	Radius 45HD	Radius 90HD	Radius 180HD	Radius 225HD	Radius 250HD	Radius 270HD	Radius oneHD
Диапазон воспроизводимых частот	120 Гц-20 кГц	80 Гц-35 кГц	60 Гц-35 кГц	55 Гц-35 кГц	50 Гц-35 кГц	48 Гц-35 кГц	Ц: 55 Гц-35 кГц Л/П: 85 Гц-35 кГц
Чувствительность (1 Вт на 1 м)	87 дБ	87 дБ	87 дБ	90 дБ	90 дБ	90 дБ	Ц: 90 дБ Л/П: 87 дБ
Номинальный импеданс	8 Ом	8 Ом	8 Ом	8 Ом	8 Ом	8 Ом	Ц: 8 Ом Л/П: 8 Ом
Максимальная шумовая мощность одиночного АС (среднеквадратичное значение)	25 Вт	60 Вт	60 Вт	100 Вт	100 Вт	100 Вт	Ц: 100 Вт Л/П: 60 Вт
Максимальная шумовая мощность системы (среднеквадратичное значение)	50 Вт	100 Вт	100 Вт	150 Вт	150 Вт	150 Вт	Ц: 150 Вт Л/П: 100 Вт
Рекомендуемая мощность усилителя	5-50 Вт	10-100 Вт	10-100 Вт	20-150 Вт	20-150 Вт	20-150 Вт	Ц: 20-150 Вт Л/П: 10-100 Вт
Максимальный уровень звукового давления (дБА)	101	105	105	108	108	108	108
Выравнивание низких частот	Герметизированный корпус	Фазоинвертор с выходом на заднюю панель	Фазоинвертор с выходом на переднюю панель	Фазоинвертор с выходом на переднюю панель	Фазоинвертор с выходом на переднюю панель	Фазоинвертор с выходом на переднюю и заднюю панель	Ц: Фазоинвертор с выходом на переднюю панель Л/П: Фазоинвертор с выходом на нижнюю сторону
Набор динамиков	1×3" диффузорный НЧ/СЧ-динамик ММР2; 1×20-мм ВЧ-динамик с позолоченным куполом С-CAM	1×4" диффузорный НЧ/СЧ-динамик ММР2; 1×25-мм ВЧ-динамик с позолоченным куполом С-CAM	1×4" диффузорный НЧ/СЧ-динамик ММР2; 1×25-мм ВЧ-динамик с позолоченным куполом С-CAM	2×4" диффузорных НЧ/СЧ-динамик ММР2; 1×25-мм ВЧ-динамик с позолоченным куполом С-CAM	2×4" диффузорных НЧ/СЧ-динамик ММР2; 1×25-мм ВЧ-динамик с позолоченным куполом С-CAM	2×4" диффузорных НЧ/СЧ-динамик ММР2; 1×25-мм ВЧ-динамик с позолоченным куполом С-CAM	4×4" диффузорных НЧ/СЧ-динамик ММР2; 3×25-мм ВЧ-динамик с позолоченным куполом С-CAM
Размеры, мм (В × Ш × Г)	100×100×100	198×125×140	350×125×105	610×125×105	760×125×105	100×125×140 (без учета шипов)	1010×125×105
Габариты, дюймы (В × Ш × Г)	3 15/16×3 15/16×3 15/16	7 13/16×4 15/16×5 1/2	13 3/4×4 15/16×4 1/8	24×4 15/16×4 1/8	29 15/16×4 15/16×4 1/8	39 3/8×4 15/16×5 1/2 (без учета шипов)	39 3/4×4 15/16×3 15/16
Вес каждой АС, кг	0,95	2	2,8	4,8	5,2	10,2	8

Гарантия и техническое обслуживание

Чтобы оформить гарантию, посетите сайт www.monitoraudio.co.uk в течение 30 дней с момента покупки.

Зарегистрировавшись, вы сможете бесплатно принять участие в нашей ежемесячной лотерее. Кроме того, вы раньше всех узнаете обо всех новостях Monitor Audio, в том числе о выпуске новой продукции и других событиях.

Акустические системы полностью проверены перед отгрузкой с завода. Качество изготовления и исправная работа устройств гарантируются в течение **трех лет** со времени его приобретения (см. условия ниже) при условии, что устройства были проданы авторизованным розничным продавцом Monitor Audio согласно договору о потребительской продаже. (Выражение «потребительская продажа» следует понимать так, как это трактуется в разделе 15 закона 1973 г. о поставке товаров). Monitor Audio не несет ответственности за неисправности, возникшие в результате несчастного случая, неправильной эксплуатации, износа, модификации или использования устройств не по назначению, указанному в настоящем Руководстве. Кроме того, компания не несет ответственности за ущерб или повреждения, возникшие во время транспортировки устройств стороне или от стороны, заявляющей претензии по гарантии.

Гарантия распространяется на качество работ по изготовлению и на детали. Ответственность Monitor Audio ограничивается стоимостью ремонта или замены дефектных деталей (на усмотрение Monitor Audio) и ни при каких обстоятельствах не распространяется на косвенный ущерб или убытки.

Претензии по гарантии

Устройство в оригинальной упаковке должно быть возвращено исходному поставщику, если это возможно, или авторизованному дилеру Monitor Audio. При невозможности передачи устройства из рук в руки устройство необходимо отправить с предоплаченной доставкой через перевозчика с надежной репутацией. Если оригинальная упаковка не сохранилась, у Monitor Audio можно приобрести упаковку для ее замены.

Если у вас возникли трудности с выполнением изложенных выше требований, свяжитесь с нами по следующему адресу:

Monitor Audio Ltd.
Unit 2, 24 Brook Road
Rayleigh
Essex
SS6 7XL
England

Тел.: 44 (0) 1268 740580
Факс: 44 (0) 1268 740589
Интернет: www.monitoraudio.co.uk
Email: info@monitoraudio.co.uk

Настоящая гарантия не нарушает законных прав потребителя, которыми он наделен на основании законодательства Великобритании.

Защита данных

Monitor Audio уважает пожелания своих клиентов и их право на неприкосновенность частной жизни. Любая информация, предоставленная вами, хранится в строгом секрете и используется только внутри организации Monitor Audio с целью оказания услуг, таких как удовлетворение претензий по гарантии или предоставление запасных деталей.

Может быть, мы свяжемся с вами в будущем, чтобы удостовериться в том, что вы довольны нашей продукцией и уровнем обслуживания, и чтобы проинформировать вас о новых продуктах и наших выгодных предложениях.

Если вы не желаете, чтобы с вами вступали в контакт по обычной или электронной почте, а также по телефону, поставьте, пожалуйста, отметку в соответствующей клеточке на гарантийном талоне. Вы можете также попросить не беспокоить вас в будущем, написав письмо в Отдел поддержки клиентов по вышеуказанному адресу.

Заявление о соответствии требованиям директив ЕС

Мы, компания Monitor Audio Ltd.
24 Brook Road
Rayleigh
Essex
SS6 7XL
England



Заявляем под свою ответственность, что устройства Radius HD, описанные в настоящем Руководстве, соответствуют техническим стандартам/директивам Совета ЕС:

(LVD) 2006/95/ЕС Директива по низковольтным устройствам

EN60065: 2002+A1: нормы техники безопасности для электронных и сопутствующих устройств, работающих от электросети и предназначенных для бытового и другого подобного использования.

(EMC) 89/336/ЕЕС Электромагнитная совместимость

EN55013:08.90+A12:08.94+A13:12.96 Ограничения и методы измерения характеристик приемных устройств и связанного с ними оборудования в отношении радиопомех.

EN55020: 12.94+A11: 12.96 Устойчивость приемных устройств и связанного с ними оборудования в отношении электромагнитных помех.

EN61000-3-2: 04.95+A1:1998+A2:1998 Электромагнитная совместимость (EMC) – часть 3: Ограничения – раздел 2: Ограничения излучений тока гармонической составляющей (устройства с входным током до 16 ампер на фазу включительно).

EN61000-3-3: 01.95 Электромагнитная совместимость (EMC) – часть 3: Ограничения – раздел 3: Ограничения колебаний напряжения и мерцания в низковольтных системах, имеющих номинальную силу тока до 16 ампер на фазу включительно.

Подпись:

A handwritten signature in black ink, appearing to be 'D. S. Hartley'.

Имя: Д. С. Хартли

Должность: Технический директор

Компания: Monitor Audio Ltd



Monitor Audio Ltd.
Unit 2, 24 Brook Road
Rayleigh Essex
SS6 7XL
England
Тел.: 44 (0) 1268 740580
Факс: 44 (0) 1268 740589
Email: info@monitoraudio.co.uk

www.monitoraudio.co.uk

Сконструировано в Великобритании