

***FM/MW/LW
Compact Disc Player
CD-проигрыватель
с встроенным
FM/MW/LW-тюнером***

Инструкция по эксплуатации _____

RU

Інструкція з експлуатації _____

UA

Для отмены демонстрации на дисплее (режим DEMO) см. стр. 12.
Щоб відмінити демонстраційний екран (DEMO), див. стор. 12.



***CDX-GT227EE
CDX-GT220***



**CD-проигрыватель с
встроенным FM/MW/LW-
тюнером**
Сделано в Китае

Изготовитель: Сони Корпорейшн
Адрес: 1-7-1 Конан, Минато-ку,
Токио 108-0075, Япония

Перед установкой и подсоединениями
прочитайте прилагаемую инструкцию
по установке и подсоединению.

**CLASS 1
LASER PRODUCT**

Эта этикетка находится на нижней
стороне корпуса.

Только для CDX-GT220

**Замечание для покупателей в
странах действия директив ЕС**

Этот продукт произведен корпорацией
Sony, 1-7-1 Конан, Минато-ку, Токио,
Япония.

Уполномоченный представитель EMC и
безопасности товара — Sony Deutschland
GmbH, Hedelfinger Strasse 61, 70327
Stuttgart, Germany. По любым вопросам,
связанным с гарантией и техническим
обслуживанием, обращайтесь по адресам,
указанным в отдельных документах по
техническому обслуживанию и гарантии.



**Утилизация электрического и
электронного оборудования
(директива применяется в
странах Евросоюза и других
европейских странах, где
действуют системы
раздельного сбора отходов)**



Microsoft, Windows Media
и логотип Windows
являются товарными
знаками или

зарегистрированными товарными
знаками корпорации Microsoft в США и
других странах.

**Внимание. Если в замке зажигания
нет положения АСС**

Убедитесь, что настроена функция
автоматического выключения (стр. 12).
После выключения устройства его
питание будет автоматически
отключено через установленное время,
что предотвращает разрядку
аккумулятора.

Если функция автоматического
выключения не задана, то при каждом
выключении зажигания нажмите и
удерживайте кнопку (OFF) до тех пор,
пока дисплей не погаснет.

Поздравляем с покупкой! 4

Начало работы

Установка часов 4

Снятие передней панели 5

Установка передней панели 5

Расположение органов управления и основные операции

Основное устройство 6

Компакт-диск

Элементы дисплея 8

Повторное воспроизведение и воспроизведение в случайной последовательности 8

Радиоприемник

Сохранение и прием радиостанций 8

Автоматическое сохранение

— BTM 8

Сохранение вручную 8

Прием радиостанций, сохраненных в памяти 9

Автоматическая настройка 9

RDS 9

Обзор 9

Настройка AF и TA 9

ВыборPTY 10

Установка ST 11

Другие функции

Изменение настроек звука 11

Подстройка характеристик звука

— BAL/FAD/SUB 11

Настройка кривой эквалайзера

— EQ3 11

Настройка параметров установки

— SET 12

Использование дополнительного оборудования 13

Дополнительное

аудиооборудование 13

Пульт дистанционного управления

RM-X114 14

Дополнительная информация

Меры предосторожности 14

Примечания относительно дисков . . . 14

Порядок воспроизведения файлов

MP3/WMA 15

О файлах MP3 16

О файлах WMA 16

Уход за устройством 16

Извлечение устройства 17

Технические характеристики 18

Поиск и устранение неисправностей . . 19

Индикация/сообщения об

ошибках 20

Поздравляем с покупкой!

Благодарим за приобретение данного проигрывателя компакт-дисков Sony. Вы сможете использовать следующие функции проигрывателя.

- **Воспроизведение компакт-дисков**
Можно воспроизводить диски CD-DA (содержащие также информацию CD TEXT) и CD-R/CD-RW (с файлами MP3/WMA (стр. 16)).

Тип дисков	Метка на диске	
CD-DA		
MP3 WMA	 	 

- **Прием радиостанций**
 - Можно сохранить в памяти до 6 станций в каждом диапазоне (FM1, FM2, FM3, MW и LW).
 - **BTM** (Память оптимальной настройки): Устройство выбирает радиостанции с наиболее сильным сигналом и сохраняет их в памяти.
- **Услуги RDS**
 - Можно использовать FM-станцию с услугой RDS (Системы радиоданных).
- **Настройка звучания**
 - **EQ3 stage2**: Можно выбрать любую из 7 предварительно настроенных кривых эквалайзера.
- **Подключение дополнительного оборудования**
Входное гнездо AUX на передней панели проигрывателя позволяет подсоединять переносное аудиоустройство.

Начало работы

Установка часов

Часы данного устройства имеют 24-часовую индикацию.

- 1 **Нажмите и удерживайте кнопку выбора.**
Отображается экран настройки.
- 2 **Нажимайте кнопку выбора, пока не появится индикация “CLOCK-ADJ”.**
- 3 **Нажмите кнопку (SEEK) +.**
Начинает мигать индикация часа.
- 4 **Установите значения часов и минут, поворачивая регулятор громкости.**
Чтобы переместить индикацию, нажмите кнопку (SEEK) -/+.
- 5 **Нажмите кнопку выбора.**
Установка завершена, и часы начинают отсчет времени.

Чтобы отобразить часы, нажмите кнопку (DSPL). Нажмите кнопку (DSPL) еще раз, чтобы вернуться к предыдущей индикации на дисплее.

Совет

Время можно установить автоматически с помощью функции RDS (стр. 11).

Снятие передней панели

Во избежание кражи устройства можно снять с него переднюю панель.

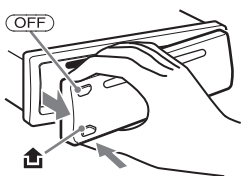
Предупредительный звуковой сигнал

Если до поворота выключателя зажигания в положение OFF с устройства не была снята передняя панель, то в течение нескольких секунд будет слышен предупредительный звуковой сигнал. Звуковой сигнал будет слышен только в том случае, если используется встроенный усилитель.

1 Нажмите кнопку (OFF).

Устройство выключится.

2 Нажмите кнопку , затем снимите панель, потянув на себя.

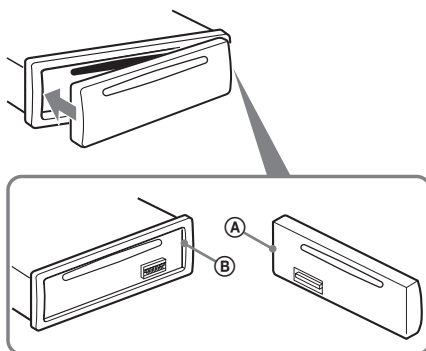


Примечания

- Старайтесь не ронять переднюю панель. Не надавливайте слишком сильно на переднюю панель и окошко дисплея.
- Не подвергайте переднюю панель воздействию тепла/высокой температуры или влажности. Старайтесь не оставлять ее в припаркованной машине или на приборной доске/полочке за задним сиденьем.

Установка передней панели

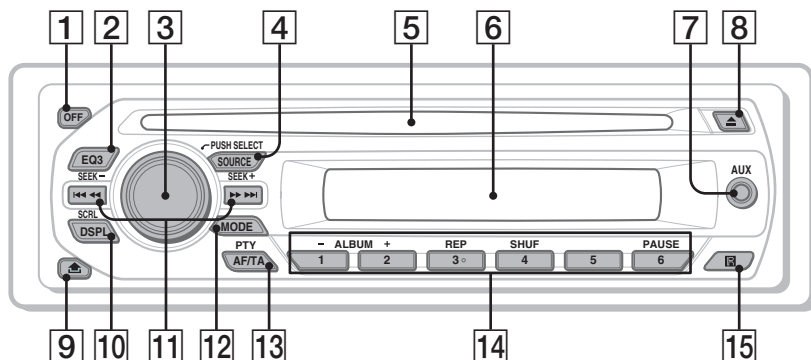
Прикрепите часть (A) передней панели к части (B) устройства, как показано на рисунке, и установите левую сторону на место до щелчка.



Примечание

Не помещайте ничего на внутреннюю поверхность передней панели.

Основное устройство




В этом разделе содержатся сведения о расположении органов управления и основных операциях.

Подробные сведения см. на соответствующих страницах.

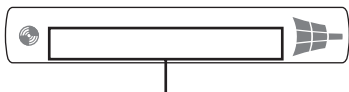
- 1 Кнопка OFF**
Выключение питания; остановка источника.
- 2 Кнопка EQ3 (эквалайзер)** стр. 11
Выбор типа эквалайзера (XPLOD, VOCAL, EDGE, CRUISE, SPACE, GRAVITY, CUSTOM или OFF).
- 3 Регулятор громкости/кнопка выбора** стр. 11
Настройка громкости (поверните); выбор элементов настройки (нажмите и поверните).

- 4 Кнопка SOURCE**
Включение питания; смена источника (радио/компакт-диск/AUX).
- 5 Слот для дисков**
Вставьте диск (этикеткой вверх), начнется воспроизведение.
- 6 Окошко дисплея**
- 7 Входное гнездо AUX** стр. 13
Подсоединение переносного аудиоустройства.
- 8 Кнопка ▲ (извлечение)**
Извлечение диска.

- 9 **Кнопка  (снятия передней панели)** стр. 5
- 10 **Кнопка DSPL (дисплей)/SCRL (прокрутка)** стр. 8
Смена индикаций на дисплее (нажмите кнопку); прокрутка индикации на дисплее (нажмите и удерживайте кнопку).
- 11 **Кнопки SEEK -/+**
Компакт-диск:
Пропуск композиций (нажмите кнопку); непрерывный пропуск композиций (нажмите кнопку, затем нажмите еще раз примерно через 1 секунду и удерживайте нажатой); перемещение вперед/назад на одну композицию (нажмите и удерживайте кнопку).
Радиоприемник:
Автоматическая настройка на радиостанции (нажмите кнопку); поиск станций вручную (нажмите и удерживайте кнопку).
- 12 **Кнопка MODE** стр. 8
Выбор радиодиапазона (FM/MW/LW).
- 13 **Кнопка AF (Альтернативные частоты)/TA (Сообщения о текущей ситуации на дорогах)/PTY (Тип программы)** стр. 10
Задание AF и TA (нажмите кнопку); выбор PTY (нажмите и удерживайте кнопку) в RDS.
- 14 **Номерные кнопки**
Компакт-диск:
①/②: **ALBUM -/+** (при воспроизведении MP3/WMA)
Пропуск альбомов (нажмите кнопку); непрерывный пропуск альбомов (нажмите и удерживайте кнопку).
③: **REP** стр. 8
④: **SHUF** стр. 8
⑥: **PAUSE**
Для приостановки воспроизведения. Для отмены нажмите эту кнопку еще раз.
Радиоприемник:
Прием хранящихся в памяти радиостанций (нажмите кнопку); сохранение радиостанций в памяти (нажмите и удерживайте кнопку).
- 15 **Датчик пульта дистанционного управления**

Компакт-диск

Элементы дисплея



Номер композиции/время с начала воспроизведения, название диска/имя исполнителя, номер альбома*1, название альбома, название дорожки, текстовая информация*2, часы

*1 Номер альбома отображается только при смене альбома.

*2 При воспроизведении файла MP3 отображается тег ID3, а при воспроизведении файла WMA отображается тег WMA.

Чтобы изменить индикацию, нажмите кнопку (DSPL).

Совет

Отображаемая индикация может отличаться в зависимости от модели, типа диска, формата записи и параметров. Для получения дополнительных сведений о дисках MP3/WMA см. стр. 16.

Повторное воспроизведение и воспроизведение в случайной последовательности

1 Во время воспроизведения нажимайте кнопку (3) (REP) или (4) (SHUF), пока на дисплее не появится нужный параметр.

Выбор	Воспроизведение
↶ TRACK	композиции неоднократно.
↶ ALBUM*	альбома неоднократно.
SHUF ALBUM*	альбома в случайной последовательности.
SHUF DISC	диска в случайной последовательности.

* Если воспроизводится диск в формате MP3/WMA.

Чтобы вернуться в режим обычного воспроизведения, выберите “↶ OFF” или “SHUF OFF”.

Радиоприемник

Сохранение и прием радиостанций

Предупреждение

Во избежание возникновения аварийной ситуации при настройке на радиостанцию во время управления автомобилем используйте функцию BTM (Память оптимальной настройки).

Автоматическое сохранение — BTM

- 1** Нажимайте кнопку (SOURCE), пока не появится индикация “TUNER”. Чтобы изменить диапазон, нажимайте кнопку (MODE). Можно выбрать следующие диапазоны: FM1, FM2, FM3*, MW или LW.
- 2** Нажмите и удерживайте кнопку выбора. Отобразится экран настройки.
- 3** Нажимайте кнопку выбора, пока не появится индикация “BTM”.
- 4** Нажмите кнопку (SEEK) +. Радиостанции закрепляются за номерными кнопками и сохраняются в памяти устройства в порядке частот. При занесении станции в память раздается звуковой сигнал.

* Диапазон настройки FM3 - от 65 до 74 МГц (шаг - 30 кГц).
(Только для CDX-GT227EE)

Сохранение вручную

- 1** Во время приема радиостанции, которую необходимо сохранить, нажмите и удерживайте номерную кнопку (1) – (6), пока не появится индикация “MEMORY”.

Примечание

При попытке сохранить другую радиостанцию для уже используемой номерной кнопки предыдущая радиостанция будет заменена.

Совет

Когда в память сохраняется радиостанция, передающая сигналы RDS, сохраняются также и параметры AF/TA (стр. 9).

Прием радиостанций, сохраненных в памяти

- 1 Выберите диапазон, затем нажмите номерную кнопку (1 – 6).

Автоматическая настройка

- 1 Выберите диапазон, затем нажмите кнопку (SEEK) +/- для поиска радиостанции.

Поиск остановится, когда устройство найдет радиостанцию. Повторяйте процедуру, пока не будет найдена нужная радиостанция.

Совет

Если частота необходимой радиостанции известна, нажмите и удерживайте кнопку (SEEK) +/-, пока не будет найдена приблизительная частота, затем нажимайте кнопку (SEEK) +/- для точной настройки частоты (настройка вручную).

RDS

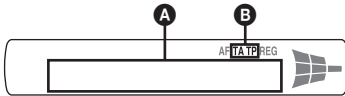
Обзор

Радиостанции диапазона FM с услугой RDS (Системы радиоданных) передают, кроме обычных сигналов радиопрограмм, цифровую информацию, которая не слышна.

Примечание (CDX-GT227EE)

Услуги RDS передаются только в диапазонах FM1 и FM2.

Индикация на дисплее



- A Частота*1 (название программной услуги), номер предварительной настройки, часы, данные RDS
- B TA/TP*2

1 Во время приема радиостанции, передающей сигналы RDS, слева от индикации частоты отображается знак “”.

*2 Во время передачи информации о дорожном движении мигает индикация “TA”. Во время приема такой радиостанции загорается индикация “TP”.

Для смены индикаций A нажмите кнопку (DSPL).

Услуги RDS

Данное устройство автоматически обеспечивает использование следующих служб RDS:

AF (Альтернативные частоты)

Выбирает и выполняет перенастройку радиостанций, имеющих самый сильный сигнал в сети. С помощью этой функции можно непрерывно прослушивать одну и ту же программу во время продолжительной поездки. При этом нет необходимости выполнять перенастройку на одну и ту же станцию вручную.

TA (Сообщения о текущей ситуации на дорогах)/TP (Программа о текущей ситуации на дорогах)

Обеспечивает прием текущей информации/программ. При приеме сигналов такой информации/программы воспроизведение любого выбранного в данный момент источника прерывается.

PTY (Типы программ)

Отображает тип принимаемой в данный момент программы. Кроме того, позволяет выполнять поиск заданного типа программ.

СТ (Время на часах)

Данные СТ, передаваемые с сигналами RDS, используются для установки часов устройства.

Примечания

- В зависимости от страны или региона могут быть доступны не все функции RDS.
- Функция RDS не будет работать, если мощность сигнала недостаточна или радиостанция, на которую настроено устройство, не передает данные RDS.

Настройка AF и TA

- 1 Нажимайте кнопку (AF/TA), пока на дисплее не появится нужный параметр.

Выбор	Цель
AF-ON	Включение AF и отключение TA.
TA-ON	Включение TA и отключение AF.
AF, TA-ON	Включение как AF, так и TA.
AF, TA-OFF	Отключение как AF, так и TA.

Сохранение станций RDS с параметрами AF и TA

Можно выполнить предварительную настройку станций RDS с параметрами AF/TA. При использовании функции BTM сохраняются только станции RDS с теми же параметрами AF/TA.

При выполнении предварительной настройки вручную можно сохранить как станции RDS, так и станции без RDS с индивидуальными параметрами AF/TA.

- 1 Задайте AF/TA, затем сохраните станцию с помощью BTM или вручную.

Прием экстренных сообщений

При включении AF или TA экстренные сообщения будут автоматически прерывать текущее вещание.

Совет

Если настроить громкость во время приема сообщения о текущей ситуации на дорогах, этот уровень громкости будет сохранен в памяти для последующего приема таких сообщений, независимо от обычного уровня громкости.

Прослушивание одной региональной программы — REG

Когда функция AF включена: в соответствии с заводскими настройками данного устройства прием возможен только в определенном регионе, поэтому оно не будет переключено на другую региональную станцию с более сильной частотой.

При выезде за пределы области приема определенной региональной программы установите параметр “REG-OFF” в меню настройки во время приема FM-радиостанции (стр. 13).

Примечание

Эта функция не работает в Великобритании и некоторых других регионах.

Функция местной привязки (только для Великобритании)

Эта функция позволяет настраиваться на волну других местных станций в данном районе, даже если они не занесены в память приемника под номерными кнопками.

- 1 Во время приема в диапазоне FM нажмите номерную кнопку (1 – 6), для которой запрограммирована местная станция.

- 2 Не более чем через 5 секунд еще раз нажмите номерную кнопку местной станции.

Повторяйте процедуру, пока не будет найдена местная радиостанция.

Выбор PTY

- 1 Нажмите и удерживайте нажатой кнопку (AF/TA) (PTY) во время приема в диапазоне FM.



Если станция передает данные PTY, появляется название типа текущей программы.

- 2 Нажимайте кнопку (AF/TA) (PTY), пока не появится нужный тип программы.
 - 3 Нажмите кнопку (SEEK) +/-.
- Устройство начинает поиск станции, передающей программу выбранного типа.

Тип программ

NEWS (новости), **AFFAIRS** (текущие события), **INFO** (информация), **SPORT** (спорт), **EDUCATE** (образование), **DRAMA** (радиоспектакли), **CULTURE** (культура), **SCIENCE** (наука), **VARIED** (разное), **POP M** (популярная музыка), **ROCK M** (рок-музыка), **EASY M** (легкая музыка), **LIGHT M** (легкая классика), **CLASSICS** (классика), **OTHER M** (прочие типы музыки), **WEATHER** (погода), **FINANCE** (финансы), **CHILDREN** (детские программы), **SOCIAL A** (общественная жизнь), **RELIGION** (религия), **PHONE IN** (звонки в прямой эфир), **TRAVEL** (путешествия), **LEISURE** (досуг), **JAZZ** (джазовая музыка), **COUNTRY** (музыка “кантри”), **NATION M** (национальная музыка), **OLDIES** (старые шлягеры), **FOLK M** (народная музыка), **DOCUMENT** (документальные репортажи)

Примечание

Эту функцию невозможно использовать в некоторых странах/регионах, где не передаются данные PTY.

Установка СТ

1 Установите “СТ-ON” в меню настройки (стр. 12).

Примечания

- Функция СТ может не работать, даже если принимается станция, передающая данные RDS.
- Возможно расхождение между временем, установленным с помощью функции СТ, и реальным временем.

Другие функции

Изменение настроек звука

Подстройка характеристик звука — BAL/FAD/SUB

Можно отрегулировать баланс каналов, фейдер и уровень громкости сабвуфера.

1 Нажимайте кнопку выбора, пока не появится индикация “BAL”, “FAD” или “SUB”.

Индикация будет меняться следующим образом:

LOW*1 → **MID***1 → **HI***1 →

BAL (баланс левого-правого каналов)

→ **FAD** (баланс передних-задних громкоговорителей) → **SUB** (уровень громкости сабвуфера)*2 → **AUX***3

*1 Когда активизирована функция эквалайзера EQ3 (стр. 11).

*2 Когда для аудиовыхода установлено значение “SUB” (стр. 12). “ATT” отображается при самой низкой установке. Ее можно настраивать в диапазоне до 21 шагов.

*3 Когда активизирован источник AUX (стр. 13).

2 Поверните регулятор громкости, чтобы настроить выбранный параметр.

Через 3 секунды по окончании настройки дисплей возвращается в обычный режим воспроизведения/приема.

Настройка кривой эквалайзера — EQ3

Меню “CUSTOM”, появляющееся при нажатии кнопки EQ3, позволяет настроить собственные установки эквалайзера.

1 Выберите источник, затем нажимайте кнопку (EQ3) для выбора “CUSTOM”.

2 Нажимайте кнопку выбора, пока не появится индикация “LOW”, “MID” или “HI”.

продолжение на следующей странице →

3 Поверните регулятор громкости, чтобы настроить выбранный параметр.

Уровень громкости настраивается в диапазоне от -10 дБ до +10 дБ с шагом 1 дБ.



Повторите шаги 2 и 3, чтобы настроить кривую эквалайзера.

Чтобы восстановить заводскую настройку кривой эквалайзера, нажмите и удерживайте кнопку выбора перед завершением настройки.

Через 3 секунды по окончании настройки дисплей возвращается в обычный режим воспроизведения/приема.

Совет

Можно также настроить другие типы эквалайзера.

Настройка параметров установки — SET

1 Нажмите и удерживайте кнопку выбора.

Отобразится экран настройки.

2 Нажимайте кнопку выбора, пока не появится нужный параметр.

3 Поворачивайте регулятор громкости, чтобы выбрать параметр (например, “ON” или “OFF”).

4 Нажмите и удерживайте кнопку выбора.

Установка завершена, и дисплей возвращается в обычный режим воспроизведения/приема.

Примечание

Для разных источников и параметров отображаемые элементы могут отличаться.

Можно установить следующие параметры (дополнительные сведения см. на указанной странице руководства):

“●” указывает значения по умолчанию.

CLOCK-ADJ (Установка часов) (стр. 4)

CT (Время на часах)

Установка значения “CT-ON” или “CT-OFF” (●) (стр. 9, 11).

BEEP

Используется для установки значения “BEEP-ON” (●) или “BEEP-OFF”.

AUX-A*1 (Аудиовход AUX)

Используется, чтобы установить для индикации источника AUX значение “AUX-A-ON” (●) или “AUX-A-OFF” (стр. 13).

A.OFF (Автоматическое выключение)

Автоматическое отключение по истечении указанного периода времени, когда устройство выключено.

– “A.OFF-NO” (●), “A.OFF-30S (Секунды)”, “A.OFF-30M (Минуты)” или “A.OFF-60M (Минуты)”.

SUB/REAR*1

Используется для переключения аудиовыхода.

– “SUB-OUT” (●): для вывода на сабвуфер.
– “REAR-OUT”: для вывода на усилитель мощности.

DEMO (Демонстрация)

Используется для установки значения “DEMO-ON” (●) или “DEMO-OFF”.

DIM (диммер)

Используется для изменения яркости дисплея.

– “DIM-ON”: для уменьшения яркости дисплея.
– “DIM-OFF” (●): для отключения диммера.

ILM (Подсветка)

Служит для изменения цвета подсветки: “ILM-1” (●) или “ILM-2”.

M.DSPL (Движущийся дисплей)

Используется для выбора режима движущегося дисплея.

– “M.DSPL-ON” (●): для отображения движущихся изображений.
– “M.DSPL-OFF”: для отключения режима движущегося дисплея.

A.SCRL (Автоматическая прокрутка)

Используется для автоматической прокрутки отображаемого элемента при смене диска/альбома/композиции.

– “A.SCRL-ON” (●): функция прокрутки включена.
– “A.SCRL-OFF”: функция прокрутки отключена.

LOCAL (Режим местного поиска)

- “LOCAL-ON”: для настройки только на станции с сильным сигналом.
- “LOCAL-OFF” (●): для настройки обычного приема.

MONO*² (Монофонический режим)

При низком качестве приема FM-радиостанций выберите режим монофонического приема.

- “MONO-ON”: для прослушивания стереопередач в монофоническом режиме.
- “MONO-OFF” (●): для прослушивания стереопередач в стереорежиме.

REG*² (Региональная)

Используется для установки значения “REG-ON” (●) или “REG-OFF” (стр. 10).

LPF*³ (Фильтр низких частот)

Используется для выбора значения граничной частоты сабвуфера: “LPF OFF” (●), “LPF125Hz” или “LPF 78Hz”.

LOUD (Громкость)

Используется для обеспечения большей отчетливости звука при низком уровне громкости.

- “LOUD-ON”: для усиления низких и высоких частот.
- “LOUD-OFF” (●): для отмены усиления низких и высоких частот.

BTM (стр. 8)

*1 Когда устройство выключено.

*2 Когда поступает сигнал в диапазоне FM.

*3 Когда для аудиовыхода установлено значение “SUB”.

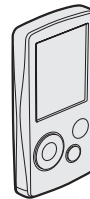
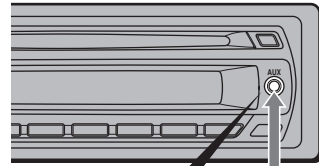
Использование дополнительного оборудования

Дополнительное аудиооборудование

Подсоединив дополнительное переносное аудиоустройство к входному гнезду AUX (мини-стереоразъем) на аппарате, а затем просто выбрав источник, его можно прослушивать через громкоговорители автомобиля. Если уровни громкости аппарата и переносного аудиоустройства различны, их можно настроить. Выполните процедуру, описанную ниже.

Подсоединение переносного аудиоустройства

- 1 Выключите переносное аудиоустройство.
- 2 Уменьшите громкость на аппарате.
- 3 Подключите к аппарату.



Соединительный кабель* (не входит в комплект)

* Обязательно используйте разъем прямого типа.

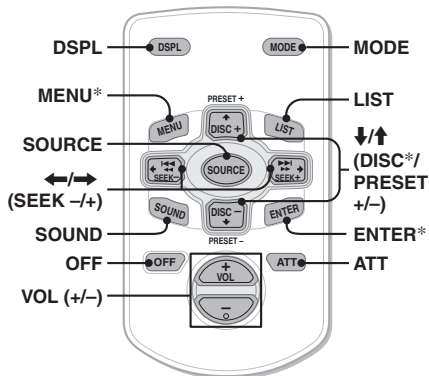
Отрегулируйте уровень громкости

Перед воспроизведением настройте уровень звука для каждого подключенного аудиоустройства.

- 1 Уменьшите громкость на аппарате.
- 2 Нажимайте кнопку (SOURCE), пока не появится индикация “AUX”. Появится индикация “FRONT IN”.
- 3 Начните воспроизведение на переносном аудиоустройстве при умеренной громкости.
- 4 Установите обычный уровень громкости для прослушивания на аппарате.
- 5 Нажимайте кнопку выбора, пока не появится индикация “AUX”, и поверните регулятор громкости, чтобы настроить входной уровень (с шагом от –8 дБ до +18 дБ).

Пульт дистанционного управления RM-X114

Кнопки на пульте дистанционного управления с такими же обозначениями, что и на устройстве, выполняют те же функции.



Следующие кнопки на пульте дистанционного управления отличаются от кнопок/функций на устройстве.

- **Кнопка DSPL (дисплей)**
Смена индикации.
- **Кнопки \leftarrow/\rightarrow (SEEK -/+)**
Используются для управления компакт-диском/радиоприемником, соответствуют кнопкам (SEEK) +/- на устройстве.
- **Кнопка SOUND**
Соответствует кнопке выбора на устройстве.
- **Кнопка LIST**
Выбор функцииPTY в системе RDS.
- **Кнопки \uparrow/\downarrow (DISC*/PRESET +/-)**
Используются для управления компакт-диском, соответствуют кнопкам ①/② (ALBUM +/-) на устройстве.
- **Кнопка ATT (приглушение звука)**
Приглушение звука. Для отмены нажмите эту кнопку еще раз.

* Отсутствует на данном устройстве.

Примечание

Если устройство выключено и дисплей погас, то с помощью пульта дистанционного управления невозможно будет управлять устройством, пока на нем не будет нажата кнопка (SOURCE) или вставлен диск для его включения.

Дополнительная информация

Меры предосторожности

- Если автомобиль был припаркован в солнечном месте, не включайте устройство до тех пор, пока оно не охладится.
- При работе устройства автоматически выдвигается антенна с электрическим приводом.

Конденсация влаги

В дождливый день или в месте с повышенной влажностью на линзах или дисплее устройства возможна конденсация влаги. Это может привести к неправильной работе устройства. В этом случае извлеките диск и подождите приблизительно час, пока не испарится влага.

Для поддержания высокого качества звука

Будьте осторожны и не проливайте сок или другие напитки на устройство или диски.

Примечания относительно дисков

- Чтобы диск оставался чистым, не прикасайтесь к его поверхности. Диск следует брать за края.
- Если диски не используются, храните их в футлярах или в папках для дисков.
- Не подвергайте диски воздействию тепла/высокой температуры. Старайтесь не оставлять их в припаркованной машине или на приборной доске/полочке за задним сиденьем.
- Не прикрепляйте наклейки и не используйте диски с остатками чернил или клея. Использование таких дисков может привести к остановке их вращения, неправильной работе или повреждению.



- Не используйте диски с ярлыками и наклейками.
В результате использования таких дисков могут возникнуть следующие неполадки.
– Невозможность извлечения диска (так как отклеился ярлык или наклейка, что привело к затору в механизме извлечения диска).

- Невозможность правильного чтения аудиоданных (например, скачки при воспроизведении или отсутствие воспроизведения) из-за того, что ярлык или наклейка деформировались от тепла, что привело к перекосу диска.
- Диски нестандартной формы (например, в форме сердца, квадрата, звезды) нельзя воспроизводить на этом устройстве. В противном случае это может привести к повреждению устройства. Не пользуйтесь такими дисками.
- Воспроизведение компакт-дисков диаметром 8 см невозможно.
- Перед воспроизведением протрите компакт-диск имеющейся в продаже чистящей тканью. Протирайте компакт-диск в направлении от центра к краям. Не пользуйтесь растворителями, такими как бензин, или разбавителями, а также имеющимися в продаже чистящими средствами или антистатическими аэрозолями, предназначенными для виниловых пластинок.



Примечания относительно дисков CD-R/CD-RW

- Некоторые диски CD-R/CD-RW (в зависимости от аппаратуры, на которой выполнялась запись, или состояния самого диска) могут не воспроизводиться на данном устройстве.
- Нельзя воспроизвести незакрытый диск CD-R/CD-RW.
- Это устройство совместимо с форматом ISO 9660 уровень 1/уровень 2, расширенным форматом Joliet/Romeo, а также с форматом Multi Session.
- Максимальное количество:
 - папок (альбомов): 150 (включая корневую и пустые папки).
 - файлов (композиций) и папок, записанных на компакт-диске: 300 (если названия папок/файлов состоят из большого числа символов, это количество может стать менее 300).
 - отображаемых символов в названии папки/файла: 32 (Joliet) или 64 (Romeo).
- Если диск записан в формате Multi Session, будет распознан формат только первой композиции первой сессии, и будут воспроизводиться композиции только этого формата (все другие форматы воспроизводиться не будут). Форматы имеют следующий приоритет: CD-DA и MP3/WMA.
 - Если первая композиция записана в формате CD-DA, то будут воспроизводиться композиции первой сессии, имеющие только формат CD-DA.

- Если первая композиция имеет формат, отличный от CD-DA, будут воспроизводиться композиции сессии формата MP3/WMA. Если на диске отсутствуют данные в этих форматах, на дисплее появится индикация “NO MUSIC”.

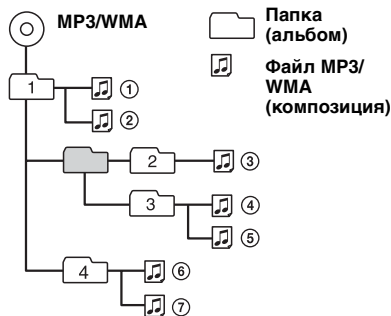
Музыкальные диски, закодированные с помощью технологий защиты авторских прав

Этот продукт предназначен для воспроизведения дисков, отвечающих требованиям стандарта Compact Disc (CD). В последнее время некоторые фирмы звукозаписи выпускают музыкальные диски, закодированные с использованием технологий защиты авторского права. Помните, что некоторые из таких дисков не отвечают требованиям стандарта CD и их нельзя воспроизводить с помощью данного устройства.

Примечание относительно дисков DualDiscs

DualDisc — это двусторонний диск, на одной стороне которого записан материал в формате DVD, а на другой стороне — аудиоматериалы. Однако поскольку сторона с аудиоматериалами не отвечает требованиям стандарта Compact Disc (CD), воспроизведение на этом устройстве не гарантируется.

Порядок воспроизведения файлов MP3/WMA



О файлах MP3

- MP3 является сокращением от MPEG-1 Audio Layer-3 и представляет собой стандарт формата сжатия музыкальных файлов. Этот формат обеспечивает сжатие данных музыкальных компакт-дисков приблизительно до 1/10 исходного размера.
- Тег ID3 версий 1.0, 1.1, 2.2, 2.3 и 2.4 применим только к MP3. Тег ID3 содержит 15/30 символов (1.0 и 1.1) или 63/126 символов (2.2, 2.3 и 2.4).
- При указании имени файла MP3 не забудьте добавить к нему расширение “.mp3”.
- При воспроизведении или перемещении вперед/назад файла MP3 с изменяющейся скоростью передачи в битах (VBR) оставшееся время воспроизведения может отображаться неточно.

Примечание

При воспроизведении файла MP3 с высокой скоростью передачи бит, например 320 Кбит/с, звук может быть прерывистым.

О файлах WMA

- WMA является сокращением от Windows Media Audio и представляет собой стандарт формата сжатия музыкальных файлов. Этот формат обеспечивает сжатие данных музыкальных компакт-дисков приблизительно до 1/22* исходного размера.
- В теге WMA 63 символа.
- При указании имени файла WMA не забудьте добавить к нему расширение “.wma”.
- При воспроизведении или перемещении вперед/назад файла WMA с изменяющейся скоростью передачи в битах (VBR) оставшееся время воспроизведения может отображаться неточно.

* только для 64 Кбит/с

Примечание

Воспроизведение следующих файлов WMA не поддерживается:
– сжатие без потерь
– защищенные авторским правом

В случае возникновения вопросов или проблем, касающихся данного устройства, которые не описаны в данном руководстве, обратитесь к ближайшему дилеру Sony.

Уход за устройством

Замена литиевой батарейки пульта дистанционного управления

При нормальных условиях эксплуатации срок действия батарейки составляет приблизительно 1 год (срок службы может быть меньше в зависимости от условий эксплуатации). Когда батарейка разряжается, диапазон действия пульта дистанционного управления уменьшается. Замените батарейку новой литиевой батарейкой CR2025. При использовании другой батарейки существует опасность возгорания или взрыва.



Примечания относительно литиевой батарейки

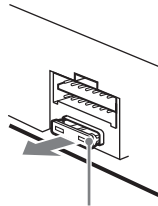
- Храните литиевую батарейку в недоступном для детей месте. Если ребенок случайно проглотит батарейку, немедленно обратитесь к врачу.
- Для обеспечения надежного контакта протрите батарейку сухой тканью.
- При установке батарейки соблюдайте полярность.
- Не берите батарейку металлическим пинцетом – это может вызвать короткое замыкание.

ВНИМАНИЕ!

При неправильном обращении батарейка может взорваться. Не перезаряжать, не разбирать, не подносить к огню.

Замена предохранителя

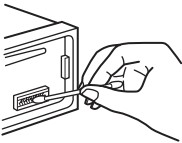
При замене предохранителей обязательно используйте только те, которые соответствуют силе тока, указанной на оригинальном предохранителе. Если перегорел предохранитель, проверьте подключение питания и замените предохранитель. Если после замены предохранитель снова перегорел, это может означать неисправность устройства. В этом случае обратитесь к ближайшему дилеру Sony.



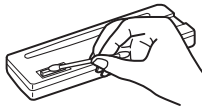
Предохранитель (10 А)

Чистка контактов

Устройство может не работать надлежащим образом из-за загрязнения контактов, служащих для соединения передней панели с устройством. Во избежание этого отсоедините переднюю панель (стр. 5) и протрите контакты ватным тампоном. Не прикладывайте излишних усилий. В противном случае можно повредить контакты.



Основное устройство



Обратная сторона передней панели

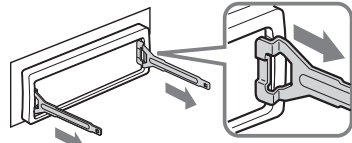
Примечания

- В целях безопасности перед чисткой разъемов выключите зажигание и выньте ключ из выключателя зажигания.
- Никогда не прикасайтесь к контактам пальцами или металлическими предметами.

Извлечение устройства

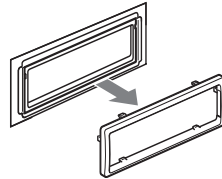
1 Снимите защитную манжету.

- 1 Снимите переднюю панель (стр. 5).
- 2 Чтобы снять защитные манжеты, используйте ключи для демонтажа.



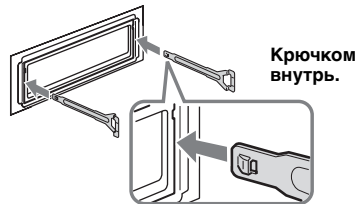
Установите ключи для демонтажа как показано на рисунке.

- 3 Потяните на себя ключи для демонтажа, чтобы снять защитную манжету.



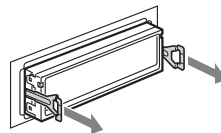
2 Извлеките устройство.

- 1 Вставьте одновременно оба ключа для демонтажа до щелчка.

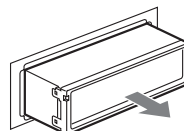


Крючком внутрь.

- 2 Потяните ключи для демонтажа, чтобы извлечь устройство.



- 3 Выдвиньте аппарат из монтажной панели.



Технические характеристики

Проигрыватель компакт-дисков

Отношение "сигнал/шум": 120 дБ

Диапазон воспроизводимых частот:
10 – 20000 Гц

Низкочастотная и высокочастотная детонация:
ниже уровня обнаружения

Тюнер

FM

Диапазон настройки:

CDX-GT227E

FM1/FM2: 87,5 – 108,0 МГц (шаг 50 кГц)

FM3: 65 – 74 МГц (шаг 30 кГц)

CDX-GT220

Диапазон настройки: 87,5 – 108,0 МГц

Антенное гнездо:

разъем внешней антенны

Промежуточная частота: 10,7 МГц/450 кГц

Используемая чувствительность: 9 дБф

Избирательность: 75 дБ при 400 кГц

Отношение "сигнал/шум": 67 дБ (стерео),
69 дБ (моно)

Коэффициент гармонических искажений на
частоте 1 кГц: 0,5 % (стерео),
0,3 % (моно)

Разделение: 35 дБ при 1 кГц

Диапазон воспроизводимых частот:
30 – 15000 Гц

MW/LW

Диапазон настройки:

MW: 531 – 1602 кГц

LW: 153 – 279 кГц

Антенное гнездо:

разъем внешней антенны

Промежуточная частота: 10,7 МГц/450 кГц

Чувствительность: MW: 30 мкВ, LW: 40 мкВ

Усилитель мощности

Выходы: выходы громкоговорителей
(с соединительными фиксаторами)

Полное сопротивление громкоговорителей:
4 – 8 Ом

Максимальная выходная мощность:
45 Вт × 4 (при 4 Ом)

Общая информация

Выход:

терминал аудиовыходов (возможность
переключения между задними и передними)
терминал релейного управления антенной с
электрическим приводом
терминал управления усилителем мощности

Входы:

терминал управления функцией Telephone
АТТ
входной терминал антенны
входное гнездо AUX (мини-стереогнездо)

Регуляторы тембра:

низкие: ±10 дБ при 60 Гц (XPL0D)

средние: ±10 дБ при 1 кГц (XPL0D)

высокие: ±10 дБ при 10 кГц (XPL0D)

Громкость:

+4 дБ при 100 Гц

+2 дБ при 10 кГц

Требования к источнику питания:

автомобильный аккумулятор 12 В

постоянного тока

(с отрицательным заземлением)

Размеры: прибл. 178 × 50 × 179 мм (ш/в/г)

Монтажные размеры:

прибл. 182 × 53 × 162 мм (ш/в/г)

Масса: прибл. 1,2 кг

Прилагаемые принадлежности:

детали для установки и подключений
(1 комплект)

Дополнительные принадлежности/

оборудование:

пульт дистанционного управления:

RM-X114

У Вашего торгового представителя может не быть в наличии некоторых из принадлежностей, перечисленных выше. Для получения подробной информации обратитесь к дилеру.

Лицензия на технологию звуковой кодировки MPEG Layer-3 и патенты получена от Fraunhofer IIS и Thomson.

Конструкция и характеристики могут изменяться без предварительного уведомления.



- Галогенизированные антипирены не использовались при изготовлении данных штампованных монтажных плат.
- При производстве корпусов не использовались галогенизированные антипирены.
- При производстве упаковочных материалов использовалась бумага.

Поиск и устранение неисправностей

Приводимый ниже проверочный перечень поможет устранить большинство проблем, которые могут возникнуть при эксплуатации устройства.

Перед ознакомлением с нижеприведенной таблицей обратитесь к разделам по подключению и эксплуатации устройства.

Общая информация

На устройство не подается питание.

- Проверьте подключение. Если все соединения выполнены правильно, проверьте предохранитель.
- Если устройство выключено и дисплей погас, то устройством невозможно будет управлять с помощью пульта дистанционного управления.
→ Включите устройство.

Антенна с электрическим приводом не выдвигается.

В антенне с электрическим приводом отсутствует реле.

Нет звука.

- Уровень громкости слишком низкий.
- Включена функция АТТ или Telephone АТТ (при подключении интерфейсного кабеля автомобильного телефона к проводу АТТ).
- Регулятор фейдера “FAD” не установлен для системы с 2 громкоговорителями.

Не слышен звуковой сигнал.

- Функция звукового сигнала отключена (стр. 12).
- Подключен дополнительный усилитель мощности, а встроенный не используется.

Удалены данные из памяти.

- Отсоединился провод питания или извлечена батарейка.
- Плохо подсоединен провод питания.

Из памяти удалены запрограммированные радиостанции и установка времени.

Перегорел предохранитель.

Слышен шум при переключении положения ключа зажигания.

Провода неправильно подсоединены к разъему электропитания вспомогательного оборудования автомобиля.

Во время воспроизведения или приема начинается демонстрация.

Если при включенном демонстрационном режиме “DEMO-ON” в течение 5 минут не выполняются никакие операции, начинается демонстрация.

→ Установите значение “DEMO-OFF” (стр. 12).

Пропала/не отображается индикация в окошке дисплея.

- Для диммера установлено значение “DIM-ON” (стр. 12).
- Дисплей отключится, если нажать и удерживать кнопку (OFF).
→ Нажмите кнопку (OFF) еще раз и удерживайте ее нажатой, пока дисплей не включится.
- Контакты загрязнены (стр. 17).

Функция автоотключения не работает.

Устройство включено. Функция автоотключения активизируется после выключения устройства.
→ Выключите устройство.

Воспроизведение компакт-дисков

Не удается вставить диск.

- Уже вставлен другой компакт-диск.
- Компакт-диск вставлен с усилием, не той стороной или неправильно.

Компакт-диск не воспроизводится.

- Диск загрязнен или поврежден.
- Данные диски CD-R/CD-RW не предназначены для воспроизведения звука (стр. 15).

Невозможно воспроизвести файлы MP3/WMA.

Диск не совместим с форматом и версией MP3/WMA (стр. 16).

Для начала воспроизведения файлов MP3/WMA требуется больше времени, чем для других файлов.

Может потребоваться больше времени до начала воспроизведения следующих дисков:

- диск, записанный с использованием сложной разветвленной структуры папок;
- диск, записанный в формате Multi Session;
- диск, на который можно добавлять данные.

Не осуществляется прокрутка индикации на дисплее.

- Информация в виде бегущей строки может не отображаться для дисков, содержащих слишком большое количество символов.
- Для “A.SCRL” установлено значение “OFF”.
→ Установите значение “A.SCRL-ON” (стр. 12).
→ Нажмите и удерживайте кнопку (DSPL) (SCRL).

Звук прерывается.

- Неправильная установка.
→ Устанавливайте устройство под углом, не превышающим 45°, в не подверженном вибрации месте.
- Диск загрязнен или поврежден.

Диск не извлекается.

Нажмите кнопку ▲ (извлечение) (стр. 6).

продолжение на следующей странице →

Прием радиостанций

Не удается принять радиостанции.

Звук сопровождается помехами.

- Соедините провод питания антенны с электрическим приводом (синий) или провод питания устройства (красный) с проводом питания усилителя антенны автомобиля (если на заднем/боковом стекле имеется встроенная антенна диапазона FM/MW/LW).
- Проверьте подсоединение автомобильной антенны.
- Не выдвигается автомобильная антенна.
→ Проверьте подсоединение провода питания антенны с электрическим приводом.
- Проверьте частоту.

Не удается выполнить предварительную настройку.

- Сохраните в памяти правильную частоту.
- Передаваемый радиосигнал слишком слаб.

Не удается выполнить автоматическую настройку.

- Неправильная установка режима местного поиска.
→ Настройка прерывается слишком часто: Установите параметр "LOCAL-ON" (стр. 13).
- При настройке пропускается станция: Установите значение "MONO-ON" (стр. 13).
- Передаваемый радиосигнал слишком слаб.
→ Выполните настройку вручную.

При приеме FM-радиостанций мигает индикация "ST".

- Выполните точную настройку частоты.
- Передаваемый радиосигнал слишком слаб.
→ Установите значение "MONO-ON" (стр. 13).

Стереопрограммы в диапазоне FM принимаются как монофонические.

Устройство находится в режиме монофонического приема радиостанций.
→ Установите значение "MONO-OFF" (стр. 13).

RDS

Услуги RDS не передаются.

- Выбран диапазон FM3 (CDX-GT227EE).
→ Выберите диапазон FM1 или FM2.
- Услуги RDS недоступны в данном регионе.

После нескольких секунд прослушивания включается функция SEEK.

Станция не передает данные TP или передает слишком слабый сигнал.
→ Отключите TA (стр. 9).

Дорожные сообщения не передаются.

- Включите функцию TA (стр. 9).
- Станция не транслирует дорожных сообщений, хотя и относится к типу TP.
→ Настройтесь на другую станцию.

При включении функцииPTY отображается индикация "-----".

- Принимаемая станция не передает данные RDS.
- Данные RDS не принимаются.
- Станция не указывает тип программы.

Индикация/сообщения об ошибках

ERROR

- Компакт-диск загрязнен или вставлен нижней стороной вверх.
→ Почистите или правильно вставьте компакт-диск.
- Вставлен пустой диск.
- Диск не воспроизводится по какой-либо причине.
→ Вставьте другой компакт-диск.

FAILURE

Громкоговорители/усилители подключены неправильно.
→ Для проверки подключения см. руководство по установке/подключению для данной модели.

LOAD

Устройство загружает диск.
→ Дождитесь завершения процесса загрузки.

L. SEEK +/-

Во время автоматической настройки включен режим местного поиска.

NO AF

Для выбранной в данный момент станции не используется альтернативная частота.
→ Нажмите кнопку (SEEK) +/-, пока мигает название программной услуги. Устройство начинает поиск другой частоты с теми же данными PI (программная идентификация) (появляется индикация "PI SEEK").

NO INFO

В файле MP3/WMA отсутствует текстовая информация.

NO MUSIC

Диск не содержит музыкальных файлов.
→ Вставьте музыкальный компакт-диск в этот проигрыватель.

NO NAME

Дорожка не содержит название диска/дорожки.

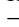
NO TP

Устройство продолжит поиск станций, передающих программу TP.

OFFSET

Это может означать неисправность устройства.
→ Проверьте подключение. Если сообщение об ошибке не исчезает с дисплея, обратитесь к ближайшему дилеру Sony.

PUSH EJT

Не удается вставить диск.
→ Нажмите кнопку  (извлечение) (стр. 6).

READ

Устройство считывает с диска всю информацию о композициях и альбоме.

→ Дождитесь завершения процесса считывания. Воспроизведение начнется автоматически. В зависимости от структуры диска, перед началом воспроизведения может пройти более одной минуты.

“**⏮**” или “**⏪**”

Во время перемещения вперед или назад достигнуто начало или конец диска, и продолжение невозможно.

“**⏭**”

Устройство не может отобразить указанный символ.

Если в результате предлагаемых действий не удастся устранить неполадку, обратитесь к ближайшему дилеру Sony.

Если устройство сдастся в ремонт в случае какой-либо неполадки, возникшей при воспроизведении компакт-диска, необходимо иметь при себе компакт-диск, при воспроизведении которого обнаружилась неисправность.

Меры предосторожности

- Не используйте динамик для непрерывного прослушивания с мощностью, превышающей пиковую мощность.
- Во избежание повреждения кассет с магнитными лентами, часов и кредитных карт с магнитными кодами вследствие воздействия магнитов динамиков не оставляйте их около динамика.

Если вы не можете выбрать место для установки, обратитесь в автомобильный салон или проконсультируйтесь у дилера фирмы Sony.

Технические характеристики

Акустическая система

Коаксиальная 3-полосная:
Низкочастотный динамик 16x24 см, конического типа
Среднечастотный динамик 5,5 см конического типа
Высокочастотный динамик 1,4 см сбалансированный, купольного типа

Пиковая мощность 300 Вт
Номинальная мощность 60 Вт
Полное сопротивление 4 Ом
Чувствительность 93 дБ/Вт/м
Диапазон воспроизводимых частот

300 Вт

60 Вт

4 Ом

93 дБ/Вт/м

27 – 30 000 Гц

Масса Прилагаемые аксессуары

Прибл. 1,15 кг каждый
Детали для установки

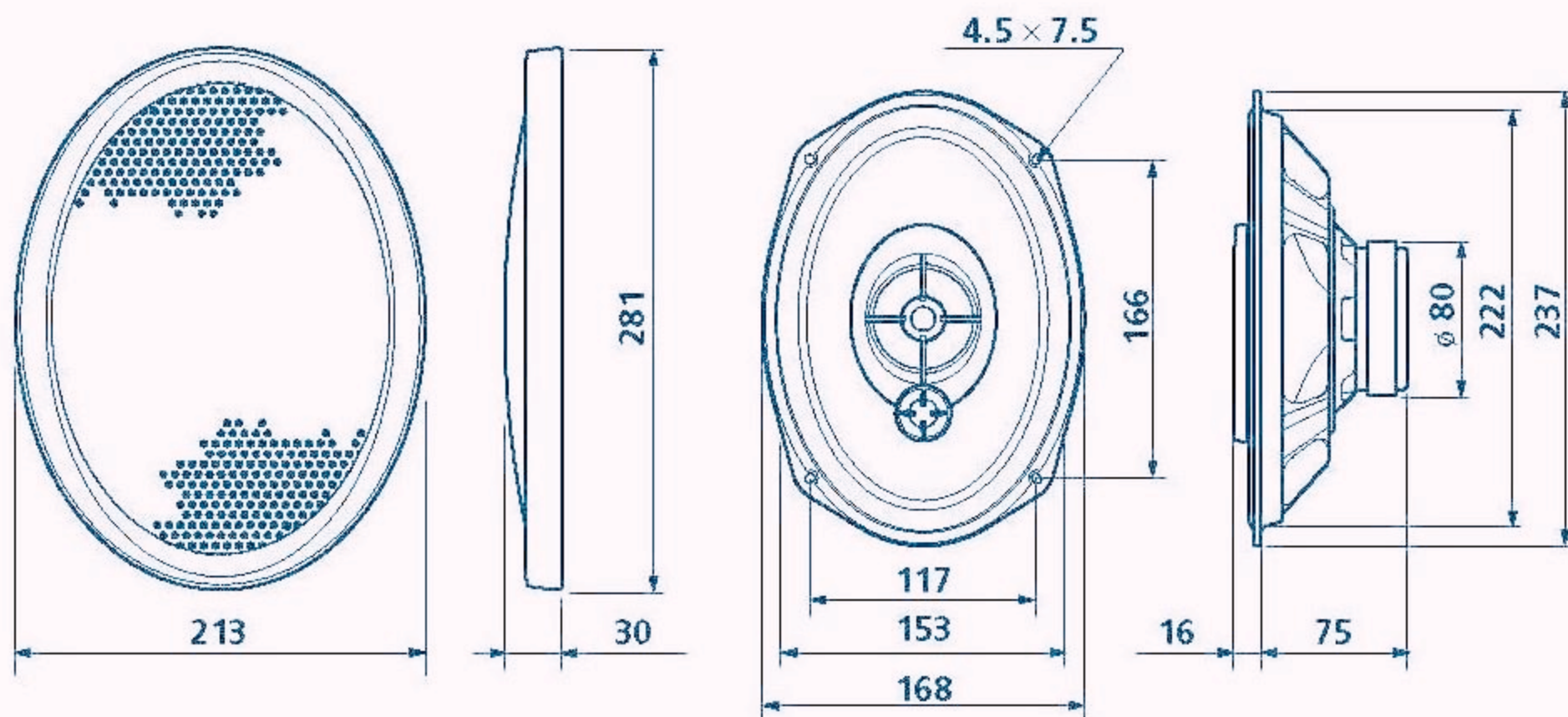
Дизайн и технические характеристики могут быть изменены без уведомления.

Установка/подключение

XS-GF6932X

Размеры

Единица измерения: мм

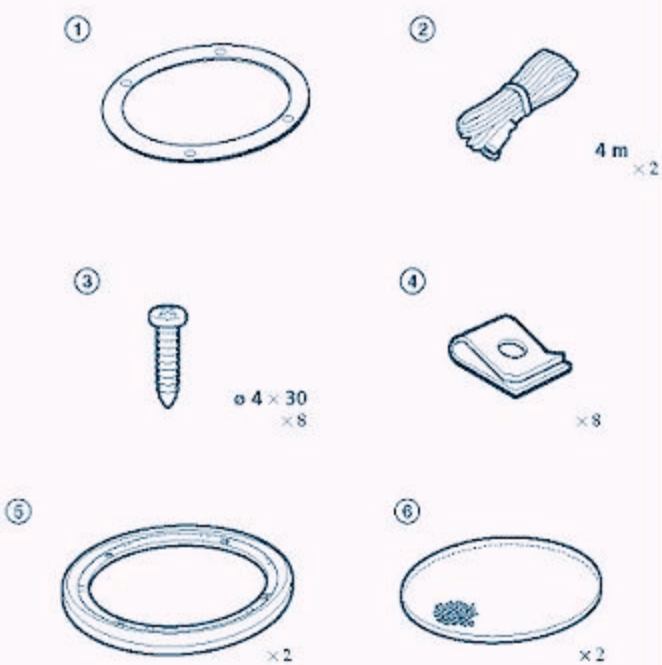


Перед установкой

Для установки акустической системы требуется, чтобы глубина монтажной поверхности была не менее 75 мм. Перед установкой измерьте глубину монтажной поверхности и убедитесь в том, что акустическая система не будет мешать работе других деталей автомобиля. При выборе места для установки обратите внимание на следующее:

- При монтаже акустической системы на задней полке убедитесь в том, что ничего не препятствует установке.
- На внутренней панели задней полки уже может быть вырезано отверстие. В этом случае вам следует только подготовить монтажную поверхность.
- Если вы хотите установить акустическую систему на задней полке убедитесь в том, что в этом случае разъем динамика, карюк или магнит не соприкасаются с деталями автомобиля, например, с пружинами крышки багажника (при открывании и закрывании багажника) и т.п. Также убедитесь в том, что защитная решетка динамика не соприкасается с ремнями безопасности, подголовниками, повторителем стоп-сигнала, внутренней поверхностью воздуховодов, защитными шторками и т.п.

Перечень деталей

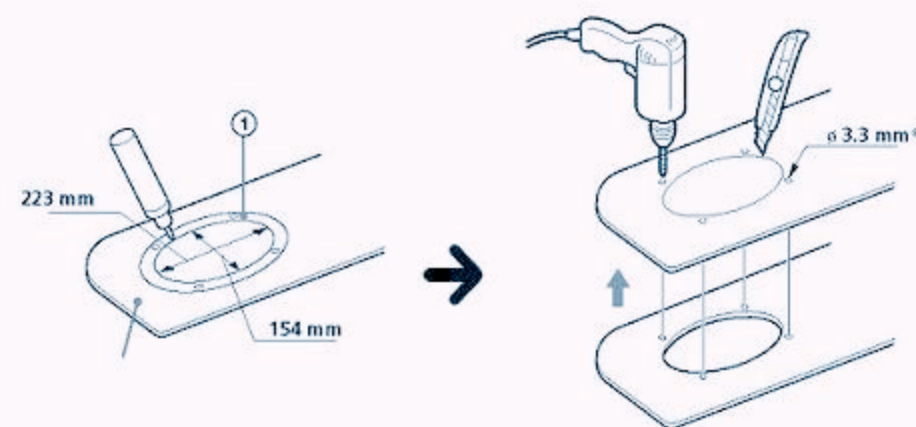


Установка

Установка в салоне автомобиля/

1

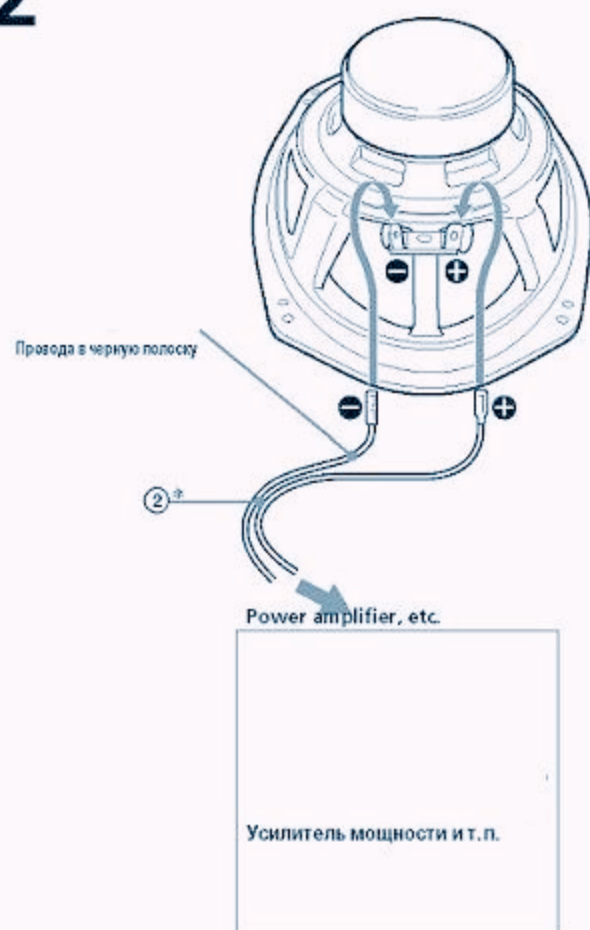
Разметьте места для 4 отверстий диаметром 3,3 мм.*



Задняя полка

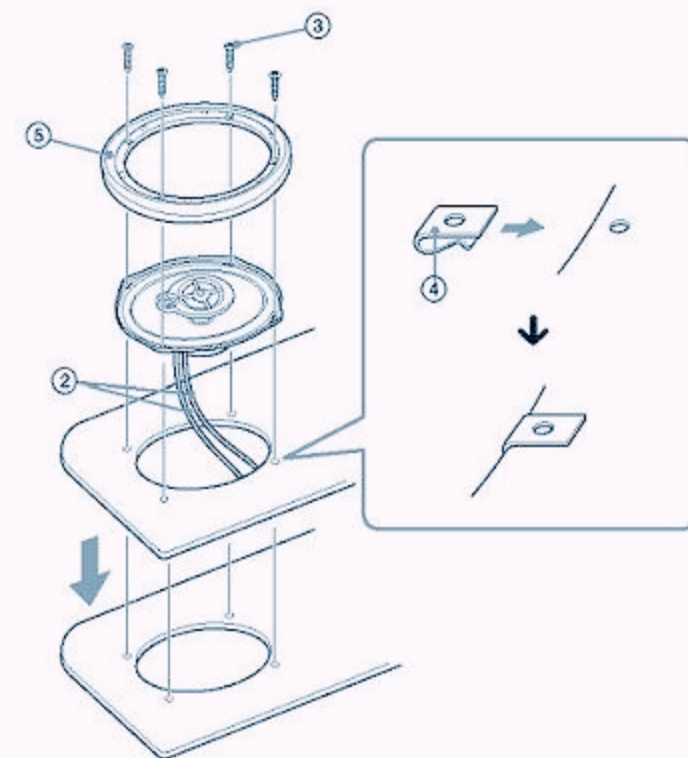
* При использовании детали : $\varnothing 5$ мм

2



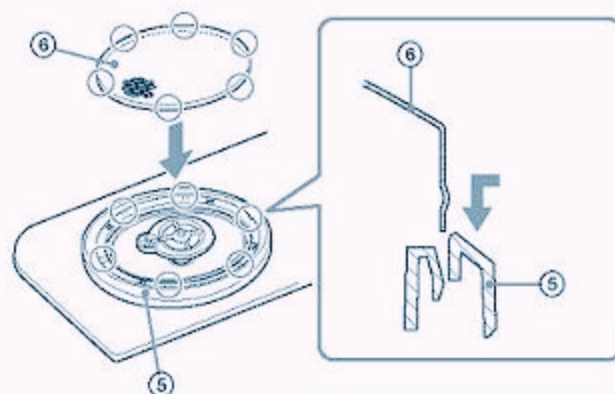
* Белый провод – Левый динамик
 Серый провод – Правый динамик

3

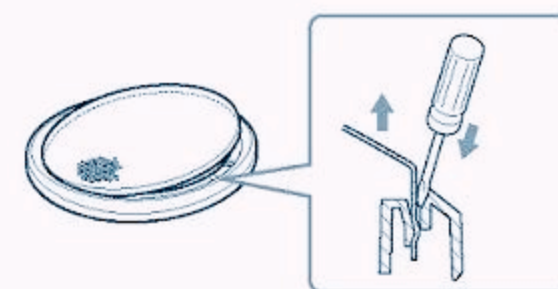


4

Нажмите и вставьте защитную решетку.



Как снять защитную решетку.



<http://www.sony.net/>

Sony Corporation Printed in China