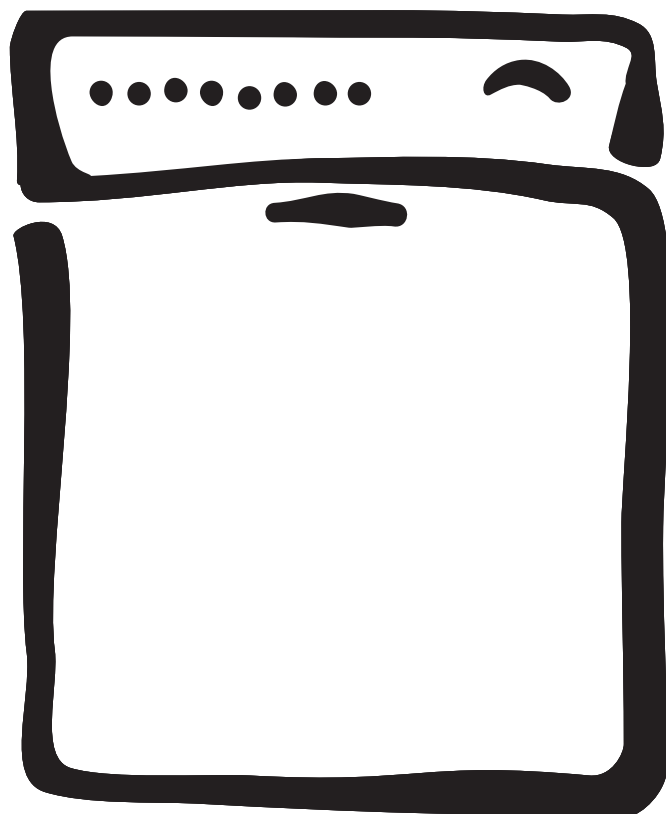


П о с у д о м о е ч н а я м а ш и н а

Инструкция по установке и эксплуатации



ESL 6251

Уважаемая покупательница, уважаемый покупатель,

Пожалуйста, внимательно прочитайте настоящую инструкцию по эксплуатации и сохраните ее для получения необходимых справочных сведений в будущем.

Если прибор перейдет к другому хозяину, передайте ему, пожалуйста, и эту инструкцию.

В тексте используются следующие символы:



Указания по технике безопасности

Предупреждение! Указания, направленные на обеспечение Вашей личной безопасности.

Внимание! Указания, направленные на предотвращение повреждений прибора.



Рекомендации и практические советы



Информация по охране окружающей среды



Ваш посудомоечный автомат оснащен новым режимом “IMPULSSPUELEN” (Импульсное полоскание). Для лучшей очистки посуды в этом режиме мойки применяется изменение частоты оборотов мотора и давления воды при распылении. В результате изменяется также уровень шума текущей программы мойки.

Содержание

Инструкция по эксплуатации	4
Правила техники безопасности	4
Общий вид машины	5
Панель управления	5
Перед первым вводом в эксплуатацию	7
Установка параметров работы устройства для смягчения воды	8
Засыпка специальной соли	10
Заливка ополаскивателя	11
Включение и отключение звуковой сигнализации	13
Повседневная эксплуатация	14
Размещение столовых приборов и посуды	14
Регулирование по высоте верхней корзины	16
Внесение моющего средства	17
Применение моющих средств “три в одном”	18
Выбор программы мойки (таблица программ)	19
Запуск программы мойки	20
Программирование времени пуска	20
Отключение посудомоечной машины	21
Уход и мытье	22
Что делать, если....	23
Самостоятельное устранение небольших неполадок	23
Если результат мытья неудовлетворителен	25
Утилизация	26
Технические данные	26
Указания для организаций, производящих контрольные испытания	27
Инструкции по установке и подключению	29
Указания по технике безопасности при установке	29
Установка посудомоечной машины	30
Подключение посудомоечной машины	31
Сервисные центры	34
Сервисная поддержка	35

Инструкция по эксплуатации

Правила техники безопасности

Перед первым вводом в эксплуатацию

- Соблюдайте требования **“Инструкций по установке и подключению”**.

Эксплуатация в соответствии с назначением

- Посудомоечная машина предназначена только для мытья домашней посуды.
- Переконструирование посудомоечной машины и внесение в нее изменений недопустимы.
- Применяйте только те виды специальной соли, моющих средств и ополаскателей, которые предназначены для бытовых посудомоечных машин.
- Не вносите в посудомоечную машину никаких растворителей. Это взрывоопасно!

Меры по обеспечению безопасности детей

- Принадлежности упаковки следует хранить вне досягаемости детей. Дети могут в них задохнуться!
- Дети часто не могут сознавать опасные последствия неправильного обращения с электроприборами. Не оставляйте детей без присмотра рядом с посудомоечной машиной.
- Следите за тем, чтобы дети и домашние животные не забирались внутрь посудомоечной машины. Это опасно для жизни!
- Моющие средства могут вызвать химический ожог в области глаз, рта и гортани. Это опасно для жизни! Строго соблюдайте указания по технике безопасности изготовителей моющих и чистящих средств.
- Вода в посудомоечной машине непригодна для питья. Берегитесь химического ожога!

Общие указания по технике безопасности

- Ремонт посудомоечной машины должен производиться только специалистами.
- На время перерывов в эксплуатации посудомоечной машины ее необходимо отключать и закрывать водопроводный кран.

- Вынимая из розетки сетевой штекер, ни в коем случае не тяните за шнур, всегда беритесь за штекер.
- Следите за тем, чтобы дверца посудомоечной машины была всегда закрыта, за исключением моментов, когда необходимо произвести загрузку или выемку посуды. Этим Вы исключите возможность того, что кто-либо поранится, споткнувшись об открытую дверцу.
- Не садитесь и не становитесь ногами на открытую дверцу.
- Если посудомоечная машина стоит в незащищенном от мороза помещении, то после каждого мытья посуды необходимо отсоединять шланг.

Общий вид машины

Верхний душ

Распылитель верхней корзины
и распылитель на днище

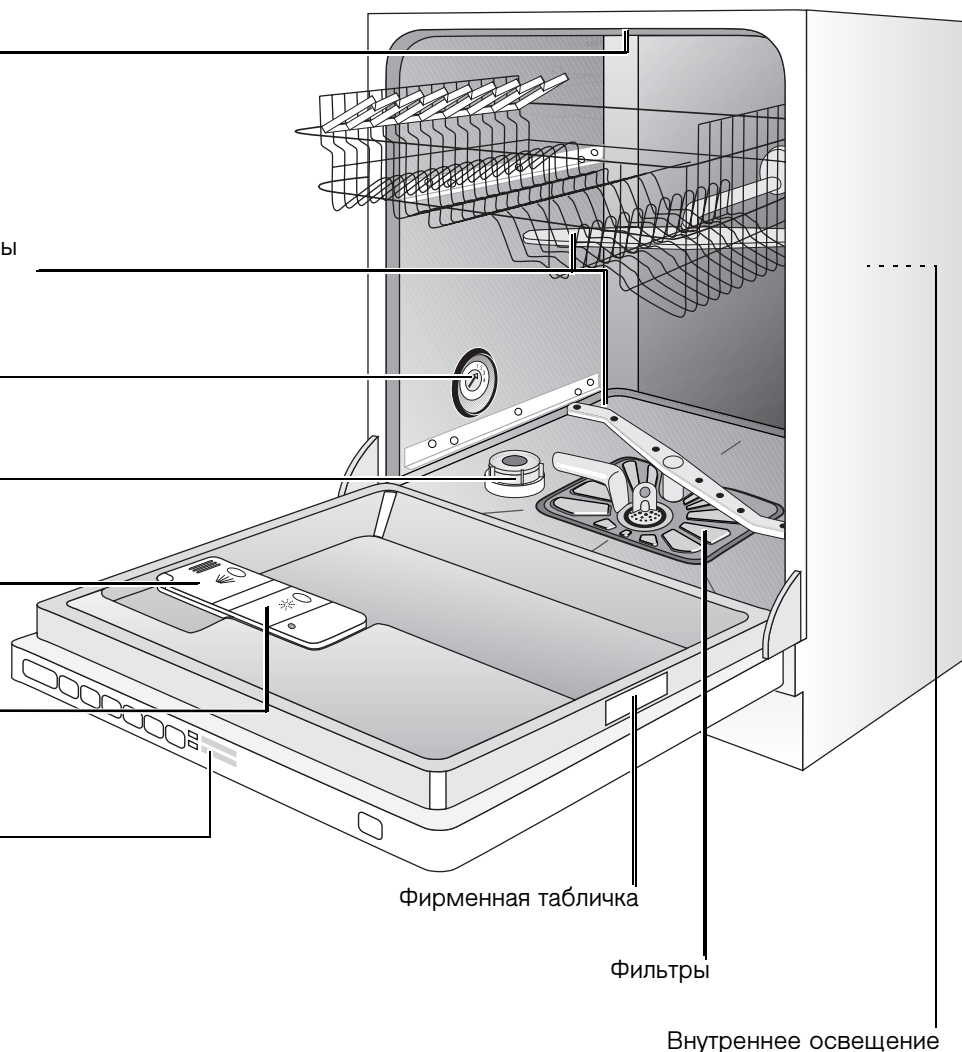
Переключатель уровней
жесткости воды

Емкость
для специальной соли

Емкость для
мощного средства

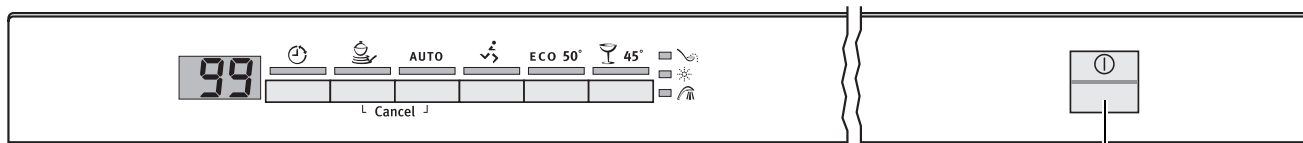
Емкость для
ополаскивателя

Панель
управления



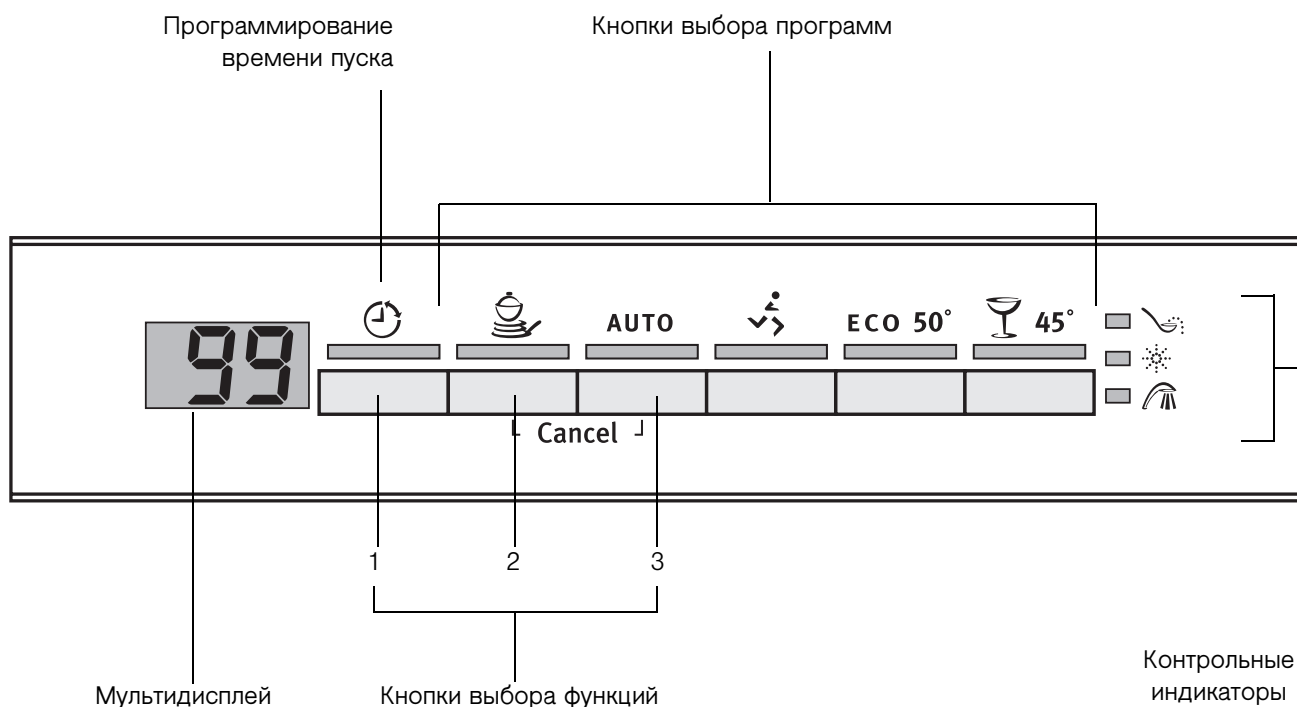
Панель управления

Эксплуатацию посудомоечной машиной всегда начинайте с открытия ее дверцы.



Кнопка EIN / AUS (Вкл./Выкл.)

Кнопка EIN/AUS (Вкл./Выкл.) служит для включения или отключения посудомоечной машины.



Кнопками выбора программ задается нужная программа мойки.


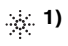

Кнопки выбора функций: В дополнение к программе мойки, указанной на регулировочной панели, этими кнопками можно задавать следующие функции:

Кнопка выбора функции 1	Установка параметров работы устройства для смягчения воды
Кнопка выбора функции 2	- не задействована -
Кнопка выбора функции 3	Включить / отключить звуковой сигнал.

Мультидисплей может отображать информацию о том,

- на какой уровень жесткости установлено устройство для смягчения воды.
- включен или выключен звуковой сигнал.
- каково установленное время пуска.
- примерно сколько еще времени будет выполняться текущая программа мойки.
- какая неполадка возникла в работе посудомоечной машины.

Контрольные индикаторы имеют следующие значения:

 1)	Добавить специальную соль
 1)	Добавить ополаскиватель
	Открыть водопроводный кран

1) Во время выполнения программы мойки контрольные индикаторы не светятся.

Перед первым вводом в эксплуатацию

1. Установка параметров работы устройства для смягчения воды
2. Засыпьте специальную соль для смягчения воды.
3. Залейте ополаскиватель.



Если вы хотите применить моющее средство “три в одном”, действуйте в следующем порядке:

- Сначала прочитайте раздел “Применение моющих средств три в одном”.
- Не вносите в машину ни специальную соль, ни ополаскиватель.
- Установите устройство для смягчения воды на уровень жесткости “1”.
- Отключите подачу ополаскивателя. Если отключение подачи ополаскивателя в посудомоечной машине не предусмотрено, установите дозировку ополаскивателя на уровень “1”.
- Перед запуском программы мойки внесите в емкость для моющего средства моющее средство “три в одном”.
- От этого может зависеть результат сушки посуды.

Установка параметров работы устройства для смягчения воды

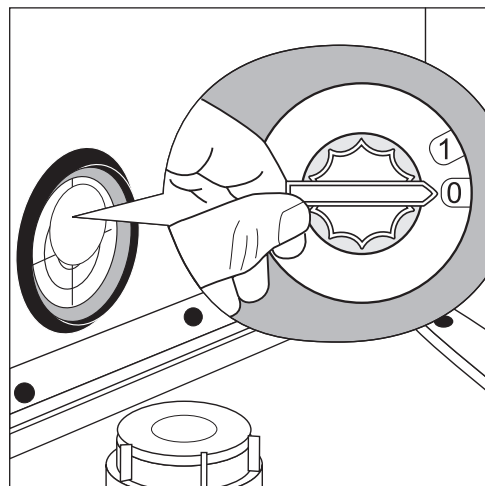
Параметры работы устройства для смягчения воды необходимо задавать механическим или электронным способом.

i Во избежание осаждения накипи на посуде и внутри посудомоечной машины, следует мыть посуду мягкой, т.е. с низким содержанием извести, водой. С помощью таблицы установите устройство для смягчения воды на уровень жесткости, соответствующий жесткости воды в той местности, где вы живете. Сведения о местной жесткости воды предоставит Вам соответствующее предприятие по водоснабжению.

Посудомоечная машина-автомат должна быть отключена.

Механическая установка:

1. Откройте дверцу посудомоечной машины.
2. Извлеките из машины нижнюю корзину для посуды.
3. Переключатель уровней жесткости, расположенный на левой стороне моечной камеры, переведите в положение "0" или "1" (см. таблицу).



Электронная установка:

1.Нажмите кнопку EIN/AUS (Вкл./Выкл.).

i Если горит светоиндикатор только одной программной кнопки, значит эта программа мойки активизирована. Программу мойки необходимо отменить.

Одновременно нажмите кнопки выбора функций **2** и **3** и не отпускайте их примерно 2 секунды.

Горят светоиндикаторы всех кнопок панели управления, использование которых возможно в текущий момент времени.

2.Одновременно нажмите и удерживайте нажатыми кнопки выбора функций **2** и **3**.

Замигают светоиндикаторы кнопок выбора функций от "1" до "3".

3.Нажмите кнопку выбора функции **1**.

Замигает светодиодный индикатор кнопки **1**.

На мультidisплее отобразится установленный уровень жесткости воды.

4.Каждое последующее нажатие кнопки выбора функции **1** увеличивает уровень жесткости на 1.

(Исключение: После уровня жесткости 10 следует уровень жесткости 1).

5.Правильно установив уровень жесткости воды, нажмите кнопку EIN/AUS (Вкл./Выкл.)

Заданный уровень жесткости будет сохранен в электронной памяти машины.

В случае электронной установки устройства для смягчения воды на уровень "1" происходит одновременное отключение контрольного индикатора для специальной соли.

Жесткость воды			Установка уровня жесткости		Индикация на мульти дисплее	Количество звуковых сигналов ¹⁾
в °d d ²⁾	в °d ммоль/л ³⁾	Диапазон жесткости	механическая	электронная		
51 - 70	9,0 - 12,5	IV	1	10 ⁴⁾	10L	10
43 - 50	7,6 - 8,9			9	9L	9
37 - 42	6,5 - 7,5			8	8L	8
29 - 36	5,1 - 6,4			7	7L	7
23 - 28	4,0 - 5,0			6	6L	6
19 - 22	3,3 - 3,9	III	0*	5	5L	5
15 - 18	2,6 - 3,2			4*	4L	4
11 - 14	1,9 - 2,5	II		3	3L	3
4 - 10	0,7 - 1,8	I/II		2	2L	2
ниже 4	ниже 0,7	I		1	1L	1
				специальной соли не требуется		

1)Акустическая индикация уровня жесткости воды выполняется только в том случае, если включена звуковая сигнализация.

2)(°d) немецкий градус, единица измерения жесткости воды

3)(ммоль/л) миллимоль на литр, международная единица измерения жесткости воды

4)При установке этого параметра время выполнения программы может незначительно увеличиться.

*) настройка по умолчанию

Засыпка специальной соли

Чтобы очистить от извести устройство для смягчения воды, необходимо внести в машину специальную соль. Пользуйтесь только специальной солью, предназначенной для бытовых посудомоечных машин. Если Вы не используете моющее средство “три в одном”, засыпьте специальную соль:

- перед первым вводом в эксплуатацию посудомоечной машины.
- если на панели управления мигает контрольный индикатор ополаскивателя.

1. Откройте дверцу, извлеките нижнюю корзину.
2. Отверните против часовой стрелки крышку емкости для специальной соли.

3. Только при первом вводе в эксплуатацию:

Наполните водой емкость для специальной соли.

4. Имеющуюся в комплекте поставки воронку вставьте в отверстие емкости.

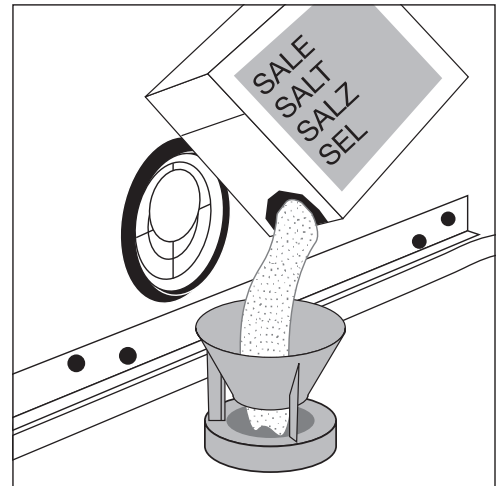
Засыпьте специальную соль в емкость; предельная вместимость последней, в зависимости от зернистости соли, составляет примерно 1,0-1,5 кг. Не переполняйте емкость.

i Не страшно, если при засыпке специальной соли через край емкости перельется вода.

5. Очистите от остатков соли отверстие емкости.
6. Плотно заверните заглушку в направлении часовой стрелки.

7. **После внесения специальной соли выполните программу мойки.** Это позволит вывести из машины перелившийся соляной раствор и крупички соли.

i В зависимости от зернистости, соль растворяется в воде в течение нескольких часов, после чего контрольный индикатор наличия специальной соли опять гаснет.



Заливка ополаскивателя

Поскольку ополаскиватель способствует лучшему стеканию воды с посуды, то после его применения Вы получите сверкающе чистую, без единого пятнышка, посуду и прозрачные стаканы, бокалы и рюмки.

Если Вы не пользуетесь моющим средством “три в одном”, залейте ополаскиватель.

- перед первым вводом посудомоечной машины в эксплуатацию.
- если на панели управления мигает контрольный индикатор ополаскивателя.

Кроме специального ополаскивателя для посудомоечных машин, не применяйте никаких других жидких моющих средств.

1. Откройте дверцу.

Емкость для ополаскивателя расположена на внутренней стороне дверцы посудомоечной машины.

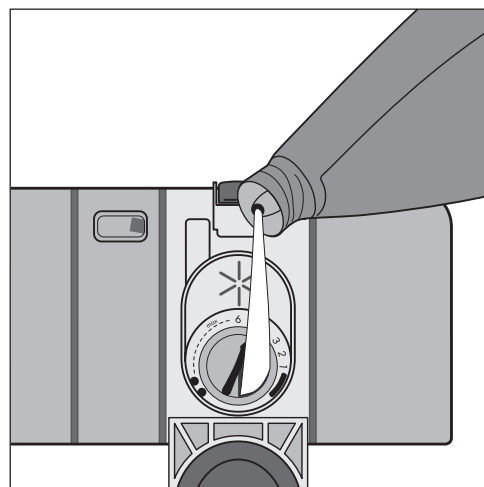
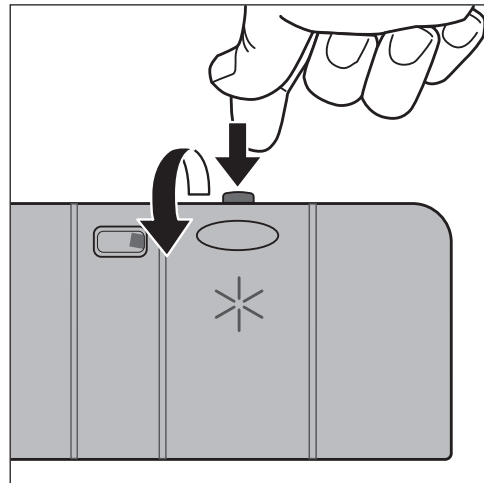
2. Нажмите кнопку разблокирования емкости для ополаскивателя.

3. Откиньте вверх крышку.

4. Залейте ополаскиватель точно до отметки “max”, что соответствует заполнению емкости прибл. на 140 мл.

5. Прижмите крышку, так чтобы она зафиксировалась.

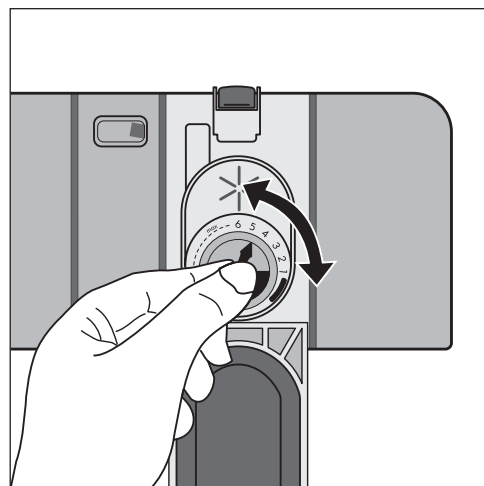
6. Если ополаскиватель пролился мимо емкости, вытрите его тряпкой. В противном случае во время мойки образуется слишком обильная пена.



Установка дозировки ополаскивателя

i Дозировку ополаскивателя следует изменять лишь в тех случаях, когда на стаканах, бокалах и посуде появляются пятна слизи, молочные пятна (задайте меньшую дозировку) или следы от высохших капель воды (задайте повышенную дозировку). Подробнее об этом читайте в разделе “Если результат мойки неудовлетворителен”. Дозировку можно задавать в диапазоне значений от “1” до “6”. Изготовитель по умолчанию установил дозировку на уровень “4”.

1. Откройте дверцу посудомоечной машины.
2. Нажмите кнопку разблокирования емкости для ополаскивателя.
3. Откиньте вверх крышку.
4. Установите дозировку.
5. Прижмите крышку, так чтобы она зафиксировалась.
6. Если ополаскиватель пролился, вытрите его тряпкой.



Включение и отключение звуковой сигнализации

В дополнение к визуальной индикации определенных действий машины (например, в случае окончания программы, возникновения неполадок) Вы можете также запрограммировать, будет или не будет в это время слышен соответствующий звуковой сигнал.

1. Нажмите кнопку EIN/AUS (Вкл./Выкл.).



Если горит светоиндикатор только одной программной кнопки, значит эта программа мойки активизирована. Программу мойки необходимо отменить.

Одновременно нажмите кнопки выбора функций **2** и **3** и не отпускайте их примерно 2 секунды.

Горят светоиндикаторы всех кнопок панели управления, использование которых возможно в текущий момент времени.

2. Одновременно нажмите и удерживайте нажатыми кнопки выбора функций **2** и **3**.

Замигают светоиндикаторы кнопок выбора функций от "1" до "3".

3. Нажмите кнопку выбора функции **3**.

Замигает светодиодный индикатор кнопки выбора функций **3**.

На мультidisплее отображается текущая программная установка:

0b	Звуковая сигнализация отключена
1b	Звуковая сигнализация включена (установка по умолчанию)

4. Нажав кнопку выбора функции **3**, можно изменить программную установку.

5. После появления на мультidisплее нужной Вам программной установки нажмите кнопку EIN/AUS (Вкл./Выкл.). Программная установка введена в память машины.

Повседневная эксплуатация

Размещение столовых приборов и посуды




В посудомоечной машине нельзя мыть губки, полотенца и любые другие предметы, могущие полностью пропитаться водой. Посуда из пластмассы и с тефлоновым покрытием обладает выраженной способностью удерживать капли воды. Поэтому такая посуда сохнет несколько хуже, чем посуда из фарфора или нержавеющей стали.

Мыть следующие столовые приборы и посуду в посудомоечной машине

нельзя:	можно с ограничениями:
<ul style="list-style-type: none">• Столовые приборы с деревянными, роговыми, фарфоровыми и перламутровыми черенками• нежаростойкие пластмассовые предметы• старые столовые приборы с термочувствительными покрытиями• клееная посуда и клееные части столовых приборов• Предметы из олова и меди• хрусталь с примесями свинца• подверженные коррозии предметы из стали,• деревянные дощечки и подставки для завтрака• изделия прикладного искусства	<ul style="list-style-type: none">• Фаянсовую посуду разрешается мыть в посудомоечной машине только в случае, если изготовитель такой посуды недвусмысленно заявил, что это возможно.• Надглазурная роспись от слишком частого мытья в посудомоечной машине может побледнеть.• Предметы из серебра и алюминия во время мытья могут несколько изменить цвет. Такие остатки пищи, как яичный белок, яичный желток, горчица, часто становятся причиной изменения цвета серебрянных предметов или образования на них пятен. Поэтому если серебро не моется непосредственно после еды, его необходимо сразу же очищать от остатков пищи.• Стекло после многочисленных циклов мытья в посудомоечной машине может помутнеть.

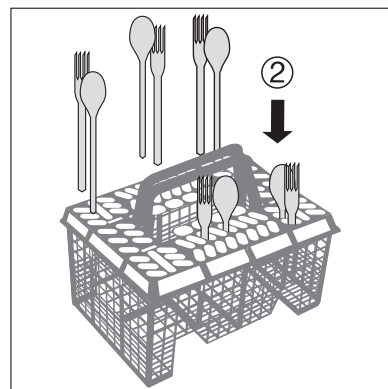
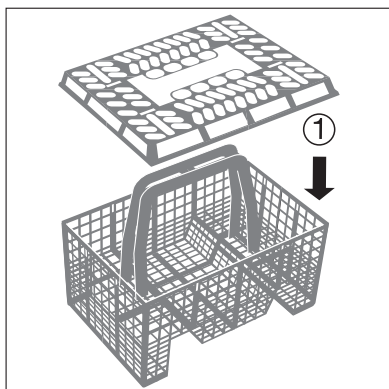
- Перед закладкой посуды в машину следует:
 - удалить крупные остатки пищи.
 - замочить кастрюли с пригоревшими остатками пищи.
- При размещении в машине посуды и столовых приборов следует учитывать следующее:
 - Посуда и столовые приборы не должны мешать вращению распылителей.
 - Миски, чашки, стаканы, кастрюли и тому подобные предметы следует размещать отверстиями вниз. Тогда в них не будет скапливаться вода.
 - Посуда и столовые приборы не должны быть вложены друг в друга или перекрываться.
 - Во избежание повреждений на стекле стаканы, бокалы и рюмки не должны соприкасаться.
 - Во избежание выпадания небольших предметов (например, крышек) кладите их не в корзины для посуды, а в корзину для столовых приборов.

Размещение столовых приборов

 **Предупреждение:** Острые ножи и столовые приборы с острыми краями следует укладывать в отделение для столовых приборов, либо в верхнюю корзину.

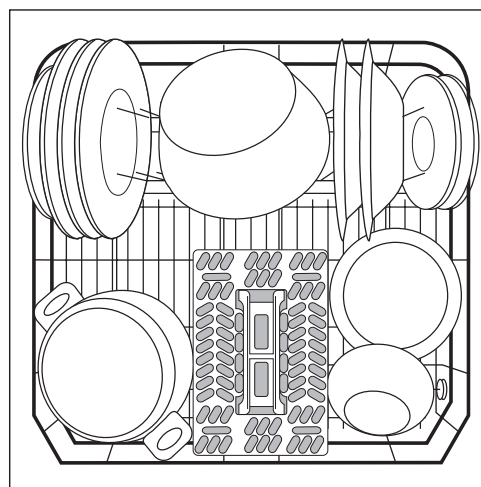
Для того, чтобы все столовые приборы в корзине для приборов омывались водой, Вам следует:

1. Установить на корзине для столовых приборов решетчатую насадку;
2. Вложить вилки и ложки в решетчатую насадку черенками вниз.

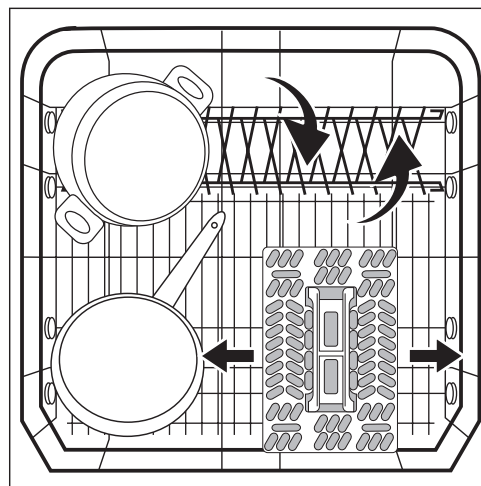


Кастрюли, сковороды, большие тарелки

Размещайте крупную и сильно загрязненную посуду в нижней корзине.
(тарелки диаметром до 29 см).



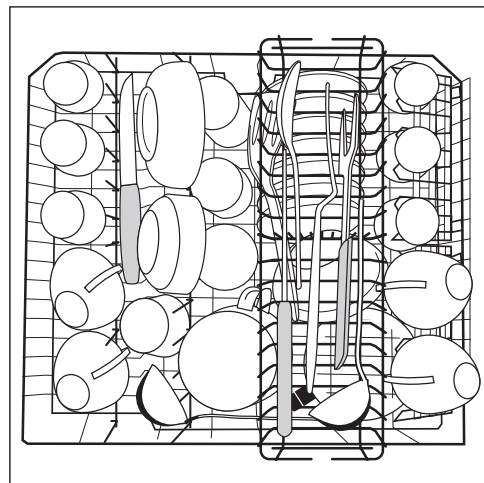
Для обеспечения более удобного размещения крупной посуды все задние насадки для тарелок нижней корзины можно откидывать, а корзину для столовых приборов в нижней корзине можно перемещать в боковом направлении.



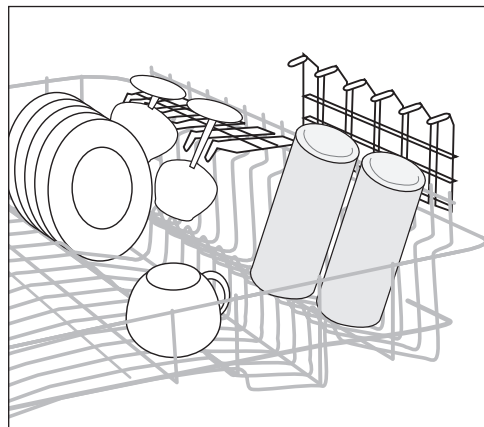
Чашки, стаканы, бокалы, кофейный сервиз

Небольшую и легкобьющуюся посуду, а также длинные и острые столовые приборы, размещайте в верхней корзине.

- Размещая посуду на откидных держателях для чашек, отделяйте один предмет от другого, с тем чтобы при мытье вода попадала на всю посуду.



- Если необходимо помыть высокие предметы, можно откинуть держатели для чашек вверх.
- Бокалы для вина, шампанского и коньяка устанавливайте или подвешивайте в прорезях держателей для чашек.



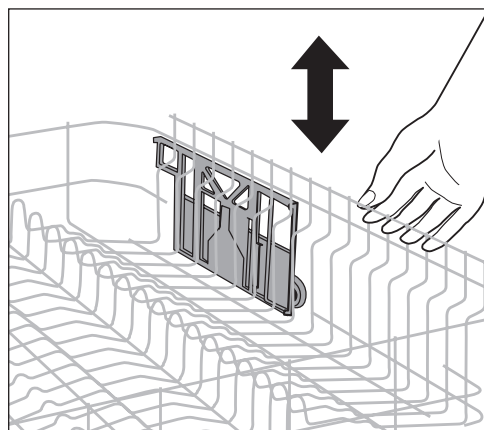
Регулирование по высоте верхней корзины

	Максимальная высота посуды в корзинах	
	Верхняя корзина	Нижняя корзина
при поднятой верхней корзине	22 см	30 см
при опущенной верхней корзине	24 см	29 см

i Регулирование по высоте может производиться и при загруженных корзинах.

Поднятие и опускание верхней корзины

1. Полностью выдвиньте верхнюю корзину.
2. Поднимите верхнюю корзину до упора, а затем вертикально опустите ее. Верхняя корзина механически зафиксируется в нижней или верхней позиции.



Внесение моющего средства

Моющие средства снимают загрязнения с посуды и столовых приборов.

Моющее средство должно быть внесено в машину до начала выполнения программы.



Пользуйтесь только специальными моющими средствами для бытовых посудомоечных машин.

Емкость для моющего средства расположена на внутренней стороне дверцы.

1. Если крышка закрыта:

Нажмите на кнопку разблокирования.

Крышка откроется.

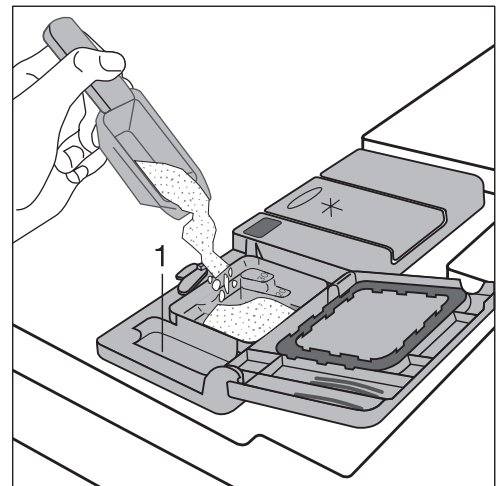
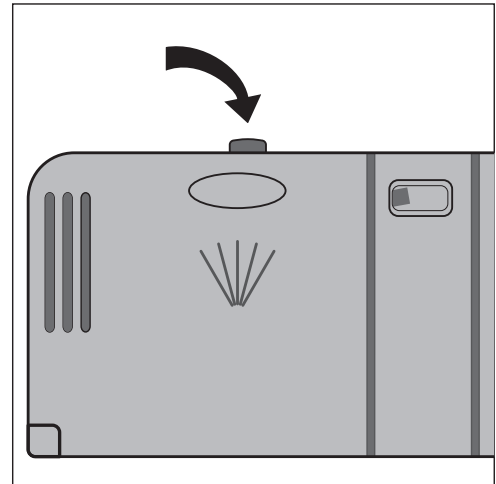
2. Внесите моющее средство в емкость для моющего средства. Для лучшего определения дозировки порошкового моющего средства имеются маркировочные линии. Отметка "20/30" примерно соответствует объему в 20/30 мл моющего средства.

Соблюдайте рекомендации изготовителя по правильной дозировке и хранению моющего средства.

3. Опустите крышку и прижмите ее так, чтобы она зафиксировалась в этом положении.



Если посуда очень грязная, то следует дополнительно наполнить моющим средством соседнюю емкость (1). Это моющее средство проявляет свое действие уже на этапе предварительного полоскания.



Концентрированные моющие средства

Современные моющие средства для моющих машин - это почти всегда низкощелочные концентрированные продукты с натуральными энзимами, представленные в форме таблеток или порошков.



50 °С - температура, при которой выполняются программы мойки с использованием концентрированных средств. Эти программы уменьшают нагрузку на окружающую среду и щадят Вашу посуду, т.к. специально рассчитаны на действие грязеудаляющих свойств ферментов, которые содержатся в концентрированных моющих средствах. Поэтому программы мойки посуды при 50 °С с применением концентрированных моющих средств дают такой же очищающий эффект, какой обычно возможен лишь в программах мойки при 65 °С.

Моющие средства в таблетках



Моющие средства в таблетках разных изготовителей растворяются с разной скоростью. Поэтому в течение короткой программы некоторые виды таблеток не успевают проявить свои моющие свойства полностью. С учетом этого обстоятельства, применяйте таблетированные моющие средства в программах мойки с предварительным полосканием.

Применение моющих средств “три в одном”

В продуктах этого типа соединяются свойства моющего средства, ополаскивателя и специальной соли.

1. Проверяйте, соответствуют ли эти средства жесткости используемой Вами воды. Соблюдайте указания изготовителей этих средств.
2. Вносите моющие средства только в емкость для моющего средства.

Если Вы хотите прекратить пользование средством “три в одном”, действуйте в следующем порядке:

- Снова заполните емкости для специальной соли и ополаскивателя.
- Переключите устройство для смягчения воды на максимально возможный уровень жесткости и проведите до 3-х обычных рабочих циклов без загрузки.
- После этого переключите устройство для смягчения воды на местный уровень жесткости.

Выбор программы мойки (таблица программ)

Программа мойки	Подходящая посуда	Вид загрязнения	Программный цикл					Расходные параметры ¹⁾		
			Предварительная	Мойка	Полоскание	Ополаскивание	Сушка	Продолжительность (минуты)	Электроэнергия (кВтч)	Вода (литры)
	Посуда для приема и приготовления пищи	сильно загрязненная, присохшие остатки пищи, особенно яичный белок и крахмал	•	•	2 раза	•	•	110 - 120	1,75 - 1,95	23 - 25
AUTO²⁾	Посуда для приема и приготовления пищи	средне загрязненная, присохшие остатки пищи	•	•	1-2 раза	•	•	90 - 110	1,0 - 1,5	13 - 25
 ³⁾	Посуда без кастрюль	только что использованная, слегка или средне загрязненная посуда	—	•	1	•	—	30	0,8	9
ECO 50⁴⁾	Посуда для приема и приготовления пищи, термочувствительная посуда	посуда средней загрязненности	•	•	•	•	•	130 - 160	0,95 - 1,05	13 - 15
 45°	Посуда для десертов и кофе, хрупкая стеклянная посуда	легкое загрязнение	—	•	2 раза	•	•	73	0,9	15

1) Расходные параметры определялись при стандартных условиях эксплуатации. Они зависят от степени загрузки корзин для посуды. На практике возможны погрешности.

2) При выполнении этой программы посудомоечная машина определяет степень загрязненности посуды по замутнению воды для мытья. Продолжительность выполнения программы, потребление воды и электроэнергии могут сильно отличаться в зависимости от количества и загрязненности загруженной посуды. В зависимости от степени загрязненности посуды, температура воды для мытья автоматически корректируется в пределах от 50°C до 65°C.

3) Эта программа выполняется при половинной загрузке посудомоечной машины.

4) Указания для организаций, производящих технические испытания

Запуск программы мойки

1. Проверьте, могут ли свободно вращаться распылители.
2. Полностью откройте водопроводный кран.
3. Нажмите кнопку EIN/AUS (Вкл./Выкл.).
4. Задайте нужную Вам программу.

Горит индикатор соответствующей программы. На мультidisплее отображается время, предположительно остающееся до конца программы.



Во время цикла мойки выводимое на дисплей остаточное время может корректироваться в зависимости от количества, степени загрязненности загруженной посуды и других параметров.

5. Закройте дверцу. Начинается выполнение программы мойки.

На полу под дверцей посудомоечной машины появляется точечный световой сигнал.



Если посудомоечная машина встроена под высокую столешницу с прилегающей заподлицо мебельной дверью, то в этом случае светового сигнала видно не будет.

Точечный световой сигнал не опасен для здоровья, поскольку не является лазерным. Он горит во время выполнения программы мойки и гаснет после ее окончания.

Остановка и прекращение программы мойки

Останавливать работающую программу мойки следует лишь в самых необходимых случаях.

Остановка программы мойки открытием дверцы посудомоечной машины



При открытии дверцы из машины может выйти горячий пар. Можно ошпариться!

1. Осторожно откройте дверцу. Программа мойки остановится.
2. Закройте дверцу. Программа мойки продолжится.

Прекращение программы мойки

1. Нажмите и не отпускайте кнопки выбора функций **2** и **3**. Горят светоиндикаторы всех кнопок панели управления, использование которых возможно в текущий момент времени.
2. Отпустите нажатые кнопки. Выполнение программы мойки прекращено.
3. Если Вы хотите запустить новую программу мойки, проверьте, имеется ли в емкости моющее средство.
4. Отключите посудомоечную машину кнопкой EIN-/AUS (Вкл./Выкл.).

Программирование времени пуска



С помощью функции программирования времени пуска Вы можете отложить запуск программы мойки на срок от 1 до 19 часов.

1. Нажимайте кнопку Zeitvorwahl (Программирование времени пуска) до тех пор, пока на мультidisплее не появится нужная индикация отсрочки запуска программы, например *12h*, означающая, что программа мойки запустится через 12 часов. Горит индикатор программирования времени пуска.

2. Задайте программу мойки.

3. На табло постоянно отображается время, остающееся до запуска программы мойки (например: *12h*, *11h*, *10h*, ... *1h* и т. д.).

Изменение заданного времени пуска:

Пока не началась программа мойки, Вы еще можете изменить время пуска нажатием кнопки Zeitvorwahl (Программирование времени пуска).

Отмена заданного времени пуска:

Нажимайте кнопку Zeitvorwahl (Программирование времени пуска) до тех пор, пока на мультidisплее не появится время выполнения заданной программы. Заданная программа мойки тут же начнет выполняться.

Замена программы мойки

Пока программа мойки не началась, Вы еще можете сменить ее на другую. Для этого сначала прекратите выполнение текущей программы мойки, затем выберите другое время пуска и, наконец, задайте новую программу мойки.

Отключение посудомоечной машины

По окончании программы мойки точечный световой сигнал на полу под дверцей посудомоечной машины гаснет.

Если включена функция звукового сигнала, по окончании программы мойки в течение 15 секунд будет звучать непрерывный сигнальный тон.

Если дверца посудомоечной машины не будет открыта, звуковой сигнал повторится через 3 минуты и через 6 минут.

В некоторых программах мойки сушильный вентилятор продолжает работать даже по окончании выполнения соответствующей программы.



Открывайте дверцу осторожно, т.к. из машины может выйти горячий пар.

Горячая посуда легко бьется. Поэтому перед выемкой посуды дайте ей примерно 15 минут остыть. Кроме того это улучшит результат просушивания.

1. Нажмите кнопку EIN/AUS (Вкл./Выкл.). Вся индикация погаснет.
2. Закройте водопроводный кран!


Выемка посуды



Наличие небольшого количества влаги на внутренней дверце моечной камеры и на емкостях – вполне нормальное явление.


- Сначала выньте из машины нижнюю, а затем верхнюю корзину. В этом случае оставшаяся в верхней корзине вода не будет капать на посуду в нижней корзине, оставляя после высыхания пятна.
- Внутреннее освещение посудомоечной машины постоянно включено, пока открыта ее дверца. Поэтому в целях экономии электроэнергии после того, как Вы загрузили / извлекли посуду, желательно всякий раз закрывать дверцу посудомоечной машины.

Уход и мытье

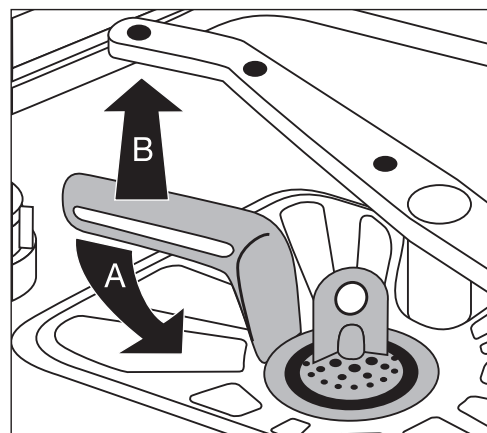
 Не пользуйтесь никакими средствами по уходу за мебелью и высокоактивными чистящими средствами.

- Рабочие детали посудомоечной машины мойте теплой чистой водой с помощью тряпки из мягкой ткани.
- Время от времени проверяйте, не загрязнились ли емкости моечной камеры, уплотнение дверцы, фильтр для поступающей в машину воды (если имеется), и при необходимости промывайте их.

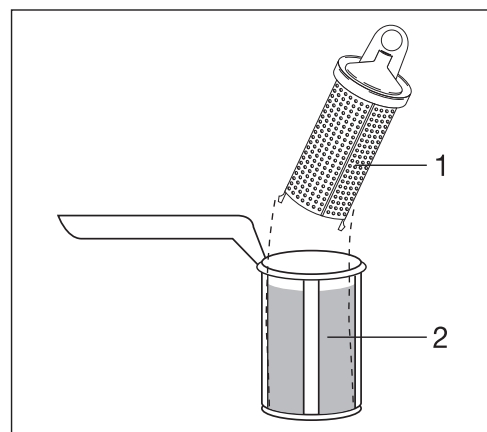
Промывка фильтров

 Фильтры необходимо регулярно проверять и промывать. Загрязненные фильтры ухудшают результаты мытья посуды.

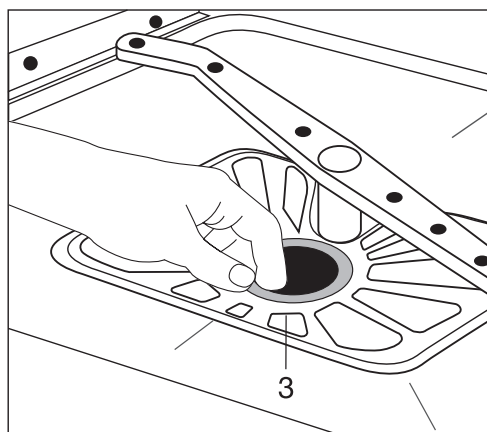
1. Откройте дверцу, извлеките нижнюю корзину.
2. Поверните ручку примерно на $\frac{1}{4}$ оборота против часовой стрелки (A) и выньте систему фильтров (B).




3. Возьмитесь за ушко фильтра тонкой очистки (1) и извлеките его из микрофильтра (2).
4. Тщательно промойте все фильтры проточной водой.



5. Выньте из дна моечной камеры плоскостной фильтр (3) и основательно промойте его с обеих сторон.
6. Вставьте плоскостной фильтр на прежнее место.
7. Вставьте фильтр тонкой очистки в микрофильтр и скрепите их.
8. Установите систему фильтров на место и зафиксируйте ее, повернув ручку по часовой стрелке до упора. Следите за тем, чтобы плоскостной фильтр не возвышался над днищем моечной камеры.



 Ни в коем случае не мойте посуду в машине без фильтров.

Что делать, если...

Самостоятельное устранение небольших неполадок

При возникновении неполадок на пол проецируется мигающий световой сигнал.

Если включена звуковая сигнализация, при возникновении неполадок раздаются предупредительные сигналы.

Если во время работы посудомоечной машины на мультidisплее появился один из следующих кодов неполадки:


- код неполадки **1E** (Проблемы с подводом воды),
 - код неполадки **2E** (Проблемы со сливом воды),
- обратитесь, пожалуйста, к представленной ниже таблице.

После устранения неполадки нажмите кнопку запущенной программы. Выполнение программы мойки продолжится.

При появлении на мультidisплее прочих кодов неполадки (индикация “E” со стоящей после нее цифрой):

- Прекратите выполнение программы мойки.
- Отключите и опять включите машину.
- Задайте новую программу мойки.

Если сообщение о неполадке появится снова, сообщите об этом в сервисную службу с указанием кода неполадки.

Неполадка	Возможная причина	Способ устранения
Слышен 1 постоянно повторяющийся короткий звуковой сигнал , мигает индикатор выбранной программы: загорается контрольный индикатор  : на мультidisплее отображается код неполадки 1E (проблемы с подводом воды).	Вышел из строя или заизвестковался водопроводный кран.	Проверьте и при необходимости почините водопроводный кран.
	Водопроводный кран закрыт.	Откройте кран.
	Засорился фильтр (если имеется) в винтовом соединении шланга на водопроводном кране.	Промойте фильтр в винтовом соединении шланга.
	Забилась фильтры в днище моечной камеры.	Нажмите кнопку запущенной программы мойки; затем прекратите выполнение программы мойки (см. раздел “Запуск программы мойки”). промойте фильтры (см. раздел “Промывка фильтров”).
	Подводящий шланг проложен неправильно.	Проверьте правильность прокладки шланга.

Неполадка	Возможная причина	Способ устранения
<p>Слышны 2 постоянно повторяющихся предупредительных звуковых сигнала, мигает индикатор заданной программы мойки, на мультidisплее отображается код неполадки 120 (Во внутреннем резервуаре посудомоечной машины стоит вода).</p>	<p>Забился сифон.</p> <p>Сливной шланг проложен неправильно.</p>	<p>Произведите чистку сифона.</p> <p>Проверьте правильность прокладки шланга.</p>
<p>Слышны 3 постоянно повторяющихся предупредительных звуковых сигнала, на мультidisплее отображается код неполадки 130.</p>	<p>Сработала система защиты от перелива.</p>	<p>Закройте водопроводный кран, отключите машину и сообщите о неполадке в сервисный центр.</p>
<p>Программа не запускается.</p>	<p>Сетевой штепсель не вставлен в розетку.</p>	<p>Вставьте сетевой штепсель в розетку.</p>
	<p>Неисправен предохранитель домашней электропроводки.</p>	<p>Замените предохранитель.</p>
	<p>Для посудомоечных машин с функцией программирования времени пуска: Было задано определенное время пуска.</p>	<p>Если посуда должна быть вымыта немедленно, отмените заданное время пуска.</p>
<p>В моечной камере видны пятна ржавчины.</p>	<p>Моечная камера изготовлена из высококачественной нержавеющей стали. Поэтому появление таких пятен объясняется привнесением ржавчины извне (частицы ржавчины из водопровода, от кастрюль, столовых приборов и т.д.). Удалите эти пятна одним из средств для чистки изделий из высококачественной стали, которые имеются в продаже.</p>	<p>Мойте в посудомоечной машине только пригодные для этого столовые приборы и посуду.</p>
<p>Во время выполнения мойки слышен свистящий звук.</p>	<p>Этим звуком можно пренебречь.</p>	<p>Примените другое фирменное моющее средство.</p>
<p>Не работает внутреннее освещение посудомоечной машины.</p>	<p>Сетевой штепсель не вставлен в розетку.</p>	<p>Вставьте сетевой штепсель в розетку.</p>
	<p>Неисправна лампа внутреннего освещения.</p>	<p>Сообщите о неполадке в сервисный центр.</p>

Если результат мытья неудовлетворителен

Посуда не становится чистой.

- Выбрана неподходящая программа мойки.
- Посуда была размещена таким образом, что вода не смогла попасть на все предметы. Нельзя перегружать корзины посудой.
- Фильтры в днище моечной камеры загрязнены или неправильно установлены.
- Не было использовано фирменное моющее средство или его дозировка была недостаточной.
- При появлении известкового налета на посуде: емкость для специальной соли пуста или неправильно настроено устройство для смягчения воды.
- Шланг отвода воды проложен неправильно.

Посуда не сохнет и не приобретает блеска.

- Не был применен фирменный ополаскиватель.
- Емкость для ополаскивателя пуста.

На стеклянной и другой посуде остаются пятна слизи, полосы, молочные пятна или голубовато-блестящий налет.

- Установите меньшую дозировку ополаскивателя.

На стеклянной и другой посуде видны следы от высохших водяных капель.

- Установите более высокую дозировку ополаскивателя.
- Причиной может быть моющее средство. Обратитесь к консультанту, обслуживающему клиентов компании-изготовителя соответствующего моющего средства.

Коррозия стекла

- Обратитесь в авторизованный сервисный центр.

Утилизация



Упаковочные материалы

Упаковочные материалы экологически безопасны и пригодны для вторичного использования. Синтетические части снабжены специальной маркировкой, например: >PE< для полиэтилена, >PS< для полистирола и др. Помещайте упаковочные материалы в соответствии с маркировкой в специальные контейнеры для сбора утиля, установленные местной коммунальной службой.



Старый прибор

Утилизируйте отслуживший прибор в соответствии с правилами утилизации, действующими в местности Вашего проживания.



Предупреждение: Обязательно выньте из розетки сетевой штекер отслужившего прибора. Обрежьте шнур питания и удалите его вместе со штекером.

Сломайте замок дверцы, с тем чтобы дверцу уже нельзя было закрыть. Тогда дети не смогут запереться внутри прибора и оказаться в опасной для жизни ситуации.

Технические данные

Вместимость:	12 стандартных комплектов посуды, включая принадлежности сервиза
Допустимое давление воды:	1-10 бар (=10-100 Н/см ² = 0.1-1.0 мПа)
Электрическое подключение:	230 В, 10 А, дополнительная информация - на фирменной табличке справа внутри за дверцей посудомоечной машины.
Полностью встраиваемые посудомоечные машины	
Размеры:	820 - 880 x 596 x 546 (высота x ширина x глубина в мм)
Максимальный вес:	50 кг



Данный прибор соответствует следующим предписаниям ЕС:

- 73/23/EWG от 19.02.1973 "Предписания по низкому напряжению"
- 89/336/EWG от 03.05.1989 "Предписания по электромагнитной совместимости", включая поправки к предписаниям 92/31/EWG
- 93/68/EWG от 22.07.1993 "Предписания об идентификационных обозначениях CE"

Указания для организаций, производящих контрольные испытания

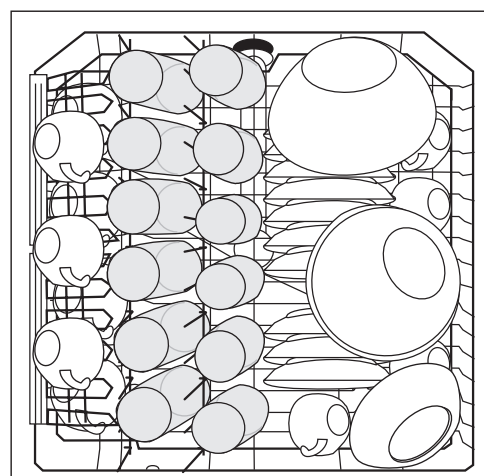
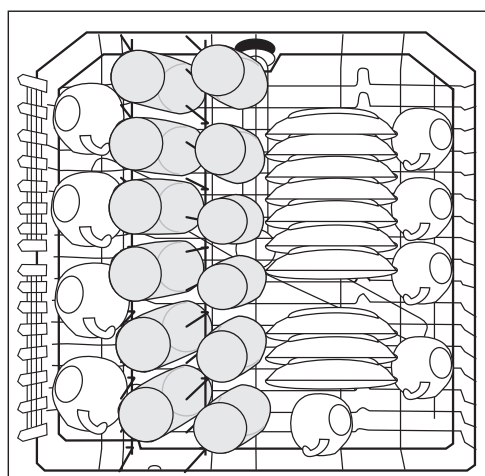
Испытание на соответствие европейскому стандарту EN 60704 должно производиться с помощью программы тестирования (см. “Таблицу программ”) при полной загрузке машины.

Испытания на соответствие стандарту EN 50242 должны производиться при полной солевой емкости устройства для смягчения воды и полной емкости для ополаскивателя с помощью программы тестирования (см. “Таблицу программ”).

	Полная загрузка: 12 стандартных комплектов посуды, включая посуду сервиза	Половинная загрузка: 12 стандартных комплектов посуды, включая посуду сервиза, каждое 2-е место оставить свободным
Дозировка моющего средства	5 г + 25 г (тип В)	20 г (тип В)
Установка параметров для ополаскивателей:	4 (тип III)	4 (тип III)

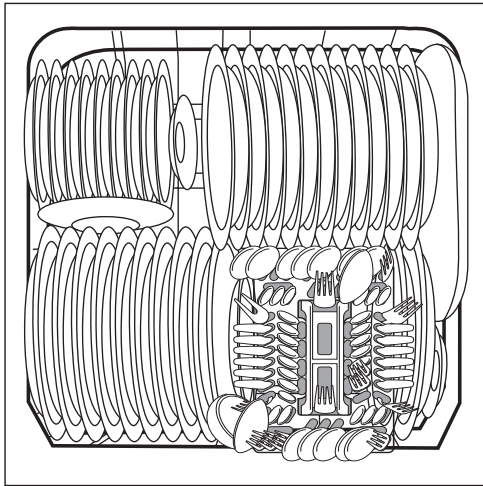
Пример размещения посуды:

Верхняя корзина *)

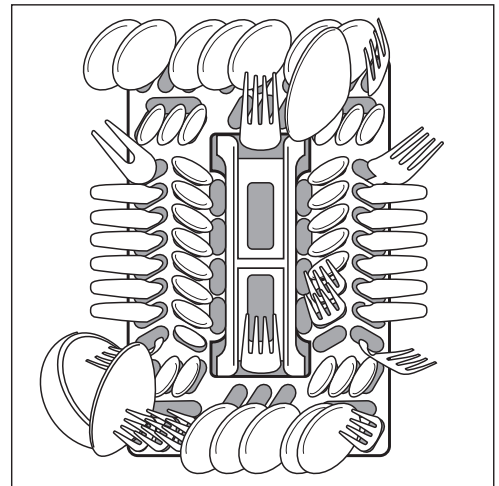


*) В необходимых случаях переставляйте подставку для чашек справа налево. При этом обязательно соблюдайте одинаковую высоту навешивания подставки!

Нижняя корзина с корзиной для столовых приборов



Корзина для столовых приборов



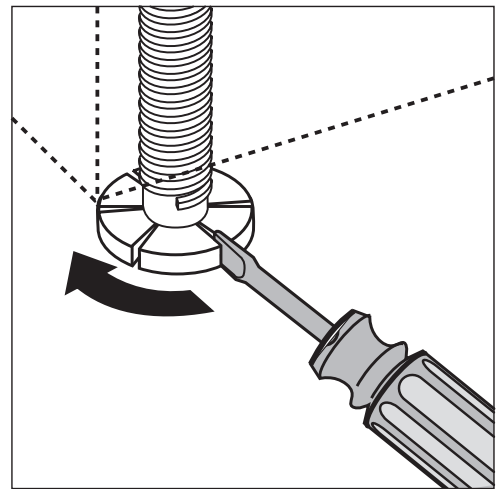
Инструкции по установке и подключению

Указания по технике безопасности при установке

- Во избежание вытекания солевого раствора транспортируйте посудомоечную машину только в вертикальном положении.
- Перед вводом посудомоечной машины в эксплуатацию проверьте, не была ли она повреждена при транспортировке. Ни в коем случае не подключайте поврежденную машину. В случае обнаружения повреждений обращайтесь к Вашему поставщику.
- Ни в коем случае не включайте посудомоечную машину, если повреждены подводящий или сливной шлаг, либо если регулировочная панель, столешница или цоколь повреждены до такой степени, что открывается прямой доступ к машине.
- Вставляйте штекер только в розетки с защитным контактом, установленные с соблюдением технических норм.
- При наличии постоянного подключения: постоянное подключение имеет право устанавливать только уполномоченный специалист-электрик.
- Перед вводом машины в эксплуатацию убедитесь, что указанные на фирменной табличке номинальное напряжение и вид тока соответствуют сетевому напряжению и виду тока по месту установки. Необходимые данные по электрозащите также приведены на фирменной табличке.
- Многоконтактные штепсельные разъемы и соединительные устройства использовать не разрешается. В результате их перегрева может возникнуть пожар!
- Сетевую подводку посудомоечной машины имеет право менять только сервисный центр или уполномоченный специалист.
- Подводящий шланг с предохранительным клапаном имеет право менять только сервисный центр.

Установка посудомоечной машины

- Посудомоечная машина должна быть установлена на твердом полу в устойчивое относительно всех сторон горизонтальное положение.
- Вывинчивая отверткой резьбовые ножки, можно компенсировать неровности пола и выставить высоту машины по высоте остальной мебели.
- Регулирование задних ножек выполняется аккумуляторным винтовертом из позиции впереди машины (см. "Инструкцию по монтажу").
- Сливной шланг, подводящий шланг и шнур питания должны быть проложены внутри выемки цоколя позади машины с сохранением свободы для перемещения, с тем чтобы они не могли быть ни надломлены, ни передавлены.
- Кроме того, посудомоечная машина должна быть жестко привинчена к общей кухонной столешнице или к стоящей рядом мебели. Эта мера является абсолютно необходимой для обеспечения устойчивости машины против опрокидывания в соответствии с предписанием Союза Немецких Электротехников.



Встраиваемая посудомоечная машина

(см. прилагаемую инструкцию по монтажу)

Подключение посудомоечной машины

Подключение к водоснабжению

- Посудомоечную машину можно подключать к холодной воде и горячей воде с температурой не более 60 °С.
- Посудомоечную машину нельзя подключать к открытым водонагревательным системам и газовым колонкам.

Допустимое давление воды

Минимальное допустимое давление воды: 1 бар (=10 Н/см ² =100 кПа)	Если давление воды составляет менее 1 бар, проконсультируйтесь со специалистом по установке посудомоечных машин.
Максимальное допустимое давление воды: 10 бар (=100 Н/см ² =1 мПа)	Если давление воды составляет более 10 бар, то необходимо предварительно подключить редукционный клапан (заказывайте через специализированный магазин, в котором Вы приобрели машину).

Подсоединение подводящего шланга



Присоединяемый подводящий шланг не должен быть подломлен, придавлен или пережат.

Подсоедините подводящий шланг воды с помощью винтового соединения (ISO 228-1:2000) к водопроводному крану с наружной резьбой (3/4 дюйма). Подводящий шланг снабжен пластмассовой или металлической соединительной гайкой:

- **Пластмассовую** гайку винтового соединения шланга завинчивайте **только рукой**.
- **Металлическую** гайку винтового соединения шланга завинчивайте **исключительно гаечным ключом**.

Затем визуально проверьте плотность соединения (убедитесь, что из водопроводного крана не капает вода).



Чтобы не ограничивать отбор воды в кухне для других целей, советуем установить дополнительный кран или сделать ответвление к существующему крану.

Если Вам потребуется более длинный подводящий шланг, нежели тот, который прилагается к Вашей машине, Вы можете использовать следующие комплекты шлангов, имеющиеся в продаже и допущенные к применению Союзом Немецких Электротехников:

- Комплект шлангов “WRflex 100” (номер заказа (E-Nr): 911 239 034)
- Комплект шлангов “WRflex 200” (номер заказа (E-Nr): 911 239 035)

Слив воды

Сливной шланг



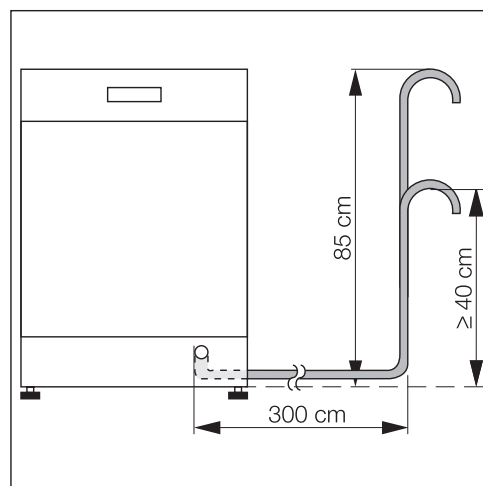
Сливной шланг не должен быть надломлен, придавлен или пережат.

Подсоединение сливного шланга:

- максимальная допустимая высота: 1 метр.
- минимальная необходимая высота: 40 см над краем машины.

Удлинительные шланги

- Удлинительные шланги можно приобрести в специализированных магазинах или через наш сервисный центр. Во избежание неполадок в работе машины внутренний диаметр удлинительных шлангов должен составлять 19 мм.
- Удлинительные шланги можно протягивать по горизонтали на расстояние не более 3 метров, причем максимальная допустимая высота для подсоединения шланга отвода воды должна составлять 85 см.



Подключение сифона

- Наконечник сливного шланга (ш 19 мм) подходит ко всем распространенным типам сифонов. Наружный диаметр патрубка сифона должен быть не менее 15 мм.
- Сливной шланг следует прикрепить к патрубку сифона с помощью прилагающегося зажима для шланга.

Отвод воды от посудомоечной машины, расположенной высоко

Если место для подсоединения сливного шланга к высоко расположенной посудомоечной машине находится менее, чем в 30 см от нижнего края машины, то в этом случае сервисный центр должен установить монтажный комплект ET 111099520.

Система защиты от перелива

Для защиты от причиняемых водой повреждений посудомоечная машина оснащена системой защиты от перелива.

В случае неполадки предохранительный клапан в машине немедленно прерывает подвод воды и включается сливной насос. В результате вода не может вытечь из машины. Оставшаяся в машине вода автоматически откачивается.

Кроме того, в случае неполадки включенной машины срабатывает звуковой сигнал.

Электрическое подключение

Данные о сетевом напряжении, виде тока и требуемой электрозащите имеются на фирменной табличке. Фирменная табличка расположена справа внутри за дверцей посудомоечной машины.

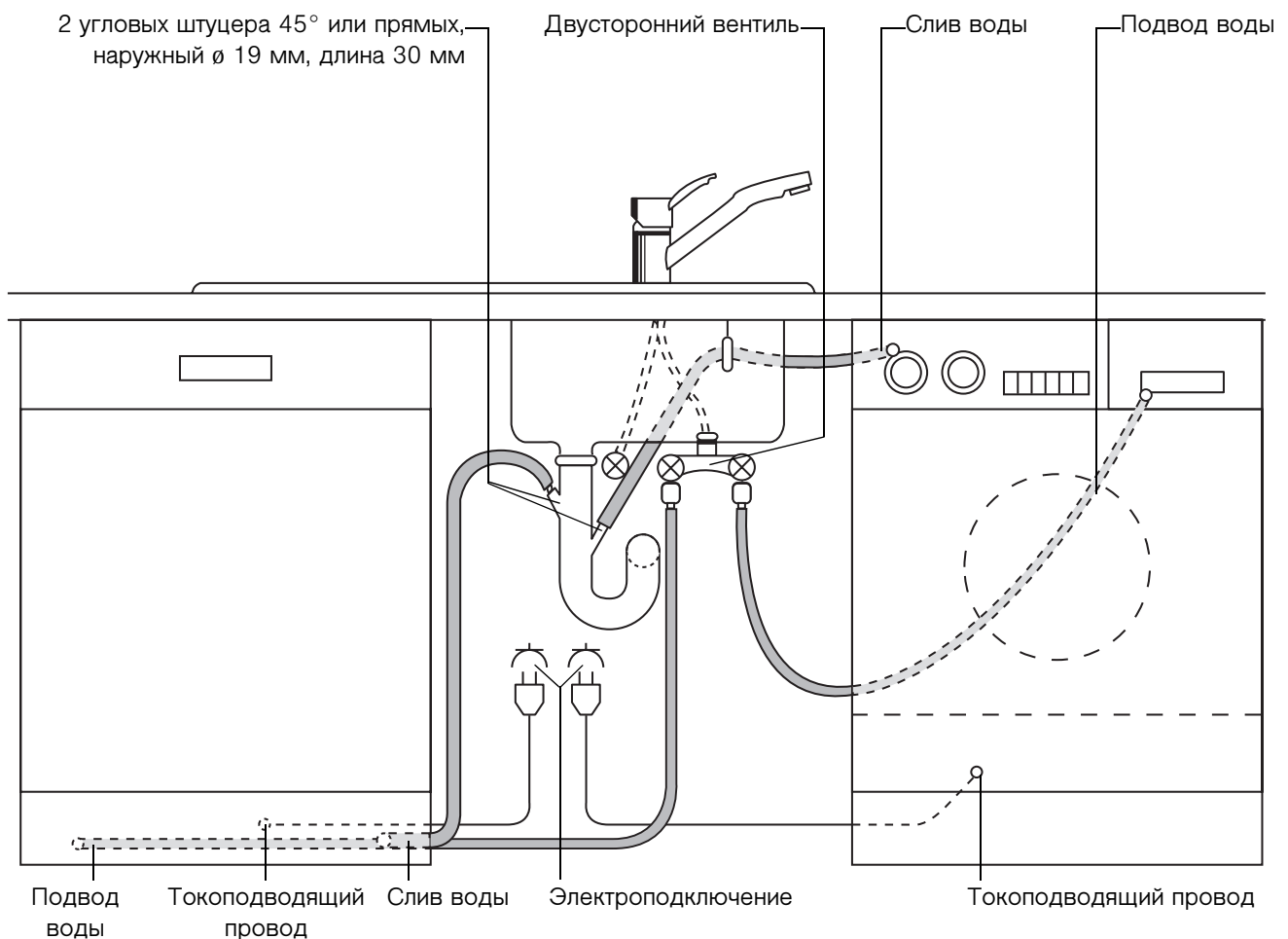
Чтобы отключить посудомоечную машину от электросети, выньте сетевой штекер.

Внимание:

- Штекер должен оставаться доступным для пользователя и после установки машины.
- По завершении монтажа находящиеся под напряжением узлы и изолированные от пользователя провода проверять контрольным по стандарту DIN EN 60335-1 не разрешается.

Техника подключения

Подключение подводящего шланга, сливного шлангов и шнура питания необходимо выполнять сбоку от посудомоечной машины, поскольку позади для этого недостаточно места.



Сервисные центры

Сервисное обслуживание и запасные части

В случае необходимости ремонта прибора, или если Вы хотите приобрести запасные части, обращайтесь в наш ближайший авторизованный сервисный центр (список сервисных центров прилагается). Если у вас возникли вопросы по использованию прибора или Вы хотите узнать о других приборах концерна ELECTROLUX, звоните на нашу информационную линию по телефону (095) 937 78 37.

Сервисная поддержка

При возникновении технических неисправностей попытайтесь сначала устранить проблему самостоятельно с помощью настоящего руководства по эксплуатации (раздел “Что делать если...”).

Если Вы не можете устранить неполадку своими силами, обратитесь, пожалуйста, в авторизованный сервисный центр.

Для того, чтобы мы могли Вам быстро помочь, нам нужны следующие данные Вашей машины:

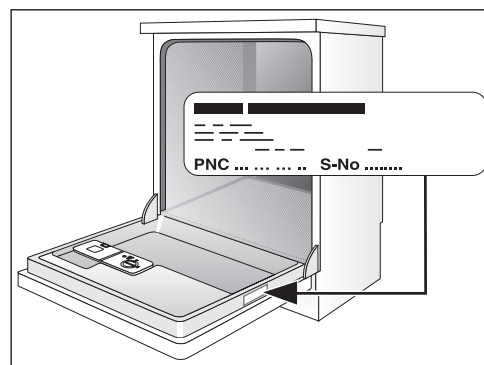
- Наименование модели
- Номер изделия (PNC)
- Серийный номер (S-No.)
(номера находятся на фирменной табличке)
- Характер неполадки
- код неполадки, в случае его появления на дисплее машины.

Чтобы необходимые данные Вашей машины были всегда у Вас под рукой, рекомендуем внести их сюда:

Наименование модели:


PNC (номер изделия):

S-No (серийный номер):



822 612 032-00-140704-01

Право на изменения сохраняется

 **The Electrolux Group. The world's No.1 choice.**

The Electrolux Group is the world's largest producer of powered appliances for kitchen, cleaning and outdoor use. More than 55 million Electrolux Group products (such as refrigerators, cookers, washing machines, vacuum cleaners, chain saws and lawn mowers) are sold each year to a value of approx. USD 14 billion in more than 150 countries around the world.