

1. Это оборудование разработано для использования внутри помещений. Ни при каких обстоятельствах не используйте оборудование на улице.
2. Плита должна использоваться в домашних условиях для приготовления и разогрева пищи в соответствии с данной инструкцией. Использование оборудования не по назначению, а также промышленное использование, использование плиты в офисах, предприятиях сферы обслуживания, здравоохранения, просвещения и т.п. не предусмотрено. Производитель не несет ответственности за выход из строя оборудования при нарушении данного пункта инструкции.
3. Данная инструкция относится к оборудованию класса 1 (свободная установка) и класса 2 подкласса 1 (установка между двумя шкафами).
4. Снимите упаковку; элементы упаковки (пластиковые пакеты, пенопласт, металлические скрепки) могут быть потенциально опасны для детей, поэтому выбросьте упаковку сразу же или уберите в недоступное место.
5. Убедитесь, что Ваша плита не повреждена и полностью укомплектована. Если у Вас есть сомнения, свяжитесь с продавцом немедленно.
6. Запрещено использование удлинителей и переходников. Длина кабеля не должна превышать 1,5 м. Производитель не несет ответственности за возгорания, произошедшие из-за использования тройников и удлинителей, а также соединительного кабеля, сечение которого не соответствует потребляемой оборудованием мощности. При установке необходимо проверить соответствие характеристик сети и плиты. Необходимые сведения содержатся в специальной таблице на задней стороне плиты.
7. Розетка и вилка должны быть одного типа.
8. Плита должна устанавливаться только квалифицированным персоналом, в соответствии с рекомендациями Производителя и стандартами, действующими на территории стран СНГ. Неправильная установка может принести вред людям, животным или Вашей собственности. В случае неправильной установки Производитель снимает с себя всякую ответственность.
9. Электрическая безопасность гарантирована только при наличии эффективного заземления, выполненного в соответствии с правилами электрической безопасности. Это требование обязательно должно соблюдаться. Если возникли сомнения, свяжитесь со специалистом по установке, который проверит Вашу систему заземления. Производитель не несет ответственности за ущерб, вызванный отсутствием заземления или его неисправностью.
10. Если плита подключается непосредственно к сети (без вилки и розетки), необходимо установить многолинейный выключатель с расстоянием между разведенными контактами не менее 3 мм, линия заземления при этом не должна разрываться. Выключатель должен устанавливаться в легкодоступном месте.
11. Всегда вынимайте вилку из розетки или отключайте электричество на Вашем щитке перед мойкой или другими операциями по профилактике плиты.
12. Не тяните провод, чтобы вынуть вилку из розетки: это очень опасно. Не пережимайте и не натягивайте сетевую кабель. Для замены поврежденного кабеля вызывайте специалиста из обслуживающей организации.
13. Следите за тем, чтобы вентиляционные отверстия и щели в задней части плиты и под панелью управления не были закрыты, в противном случае возникает опасность превышения рабочей температуры электрической изоляции и короткого замыкания.
14. Ваша плита должна использоваться только для того, для чего она разработана. Если Вы решили испытать плиту другой работой, (например, отапливать помещения) делайте это на свой страх и риск.
Производитель не несет ответственности за поломки, вызванные ненадлежащим или неразумным использованием.
15. Не касайтесь плиты, если Ваши руки или ноги мокрые или сырые, не пользуйтесь оборудованием босиком.
16. В соответствии с общими требованиями Государственной Противопожарной службы не оставляйте плиту без присмотра.
17. Не разрешайте детям и лицам, не знакомым с настоящей инструкцией, пользоваться плитой в ваше отсутствие.
18. Запрещается изменение конструкции плиты и вмешательство лиц, не уполномоченных Производителем на гарантийный ремонт.
19. При использовании малых кухонных электроприборов рядом с плитой следите, чтобы их питающие кабели не касались горячих частей оборудования.
20. Отключайте плиту от сети, когда уезжаете надолго.
21. Не используйте легковоспламеняющиеся жидкости (алкоголь, бензин и т.п.) рядом с работающим оборудованием.
22. Не ставьте на плиту посуду с неровным или деформированным дном. Старайтесь располагать посуду так, чтобы ручки не перегревались и чтобы было невозможно опрокинуть посуду, случайно задев за ручки.
23. Если плита не используется, проверьте, что рукоятки на панели управления находятся в положении «•»/ «О».
24. Части плиты после выключения долгое время остаются горячими. Будьте осторожны, не прикасайтесь к плите: дождитесь, когда она полностью остынет.
25. **Предупреждение:** никогда не помещайте горячую посуду и воспламеняющиеся материалы в отделение для хранения и подогрева.
Никогда не оставляйте включенные конфорки пустыми или с неиспользуемой посудой, так как посуда быстро нагревается, что может повредить оборудование.
26. При установке плиты на опоры, соблюдайте меры предосторожности, чтобы избежать соскальзывания плиты с опор.
27. При возникновении нестандартной ситуации отключите плиту от сети, позвоните в сервисный центр, телефон которого указан в гарантийном документе (гарантийном талоне, сервисной книжке, сервисном сертификате).
28. Если Вы решили, что плита больше не годится для эксплуатации, сделайте ее непригодной для использования: отключите от сети, обрежьте питающий кабель, снимите потенциально опасные части (это особенно важно для безопасности детей, которые могут играть с неиспользуемыми или выброшенными приборами).

Внимание!

Для обеспечения эффективной и безопасной работы оборудования настоятельно рекомендуем:

- не пользоваться услугами лиц, не уполномоченных Производителем;
- при ремонте требовать использования оригинальных запасных частей.

Установка

Этот раздел предназначен для квалифицированных техников и содержит инструкции по установке и обслуживанию плиты в соответствии с действующими нормами безопасности.

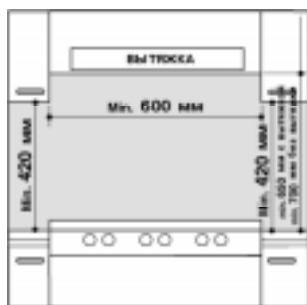
Важно: перед любыми работами по наладке, обслуживанию и т.п. отключите плиту от электрической сети.

Установка плиты

Плита может устанавливаться рядом с кухонной мебелью, которая, однако, не должна быть выше плиты.

При установке плиты необходимо соблюдать следующие меры предосторожности:

- Кухонная мебель, превышающая по высоте плиту, должна находиться на расстоянии не менее 200 мм от края рабочей поверхности плиты.
- Вытяжки устанавливаются согласно их инструкциям по эксплуатации, и на расстоянии не менее 650 мм от рабочей поверхности плиты.
- Стенные шкафы, смежные с вытяжкой, навешиваются на высоте не менее 420 мм от рабочей поверхности плиты (см. рис.).
- При установке плиты под стенными шкафами расстояние между шкафами и рабочей поверхностью плиты должно составлять не менее 700 мм, как показано на рисунке.
- Размеры для встраивания плиты в модуль кухонной мебели указаны на рисунке.



Выравнивание плиты (только для некоторых моделей)
Ваша плита снабжена регулируемыми ножками, которые служат для ее выравнивания. При необходимости, ножки вкручиваются в отверстия по углам основания плиты (рис. А).

Установка опор (только для некоторых моделей)
Плита комплектуется надставными опорами, которые устанавливаются нажатием под основанием плиты (рис. В).

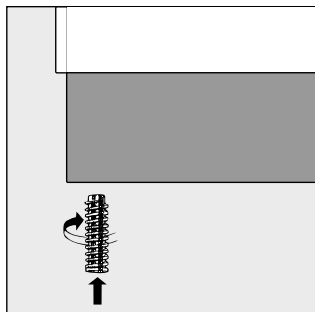


Рис. А

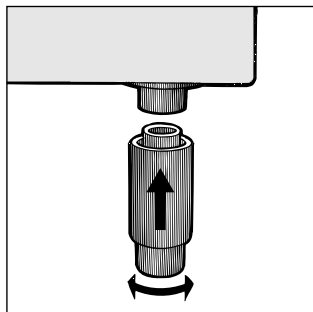
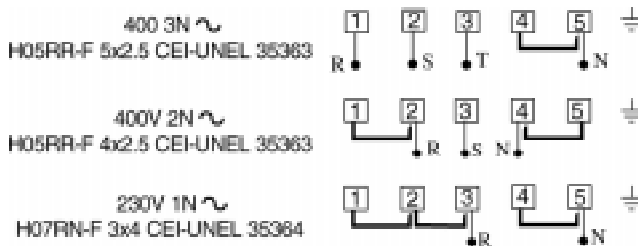


Рис. В

ЭЛЕКТРИЧЕСКИЕ СОЕДИНЕНИЯ

Электрическая безопасность этого оборудования гарантируется только при правильном его заземлении в соответствии со стандартами электрической безопасности. Производитель снимает с себя всякую ответственность за любой ущерб, причиной которого явилось неправильное подключение оборудования.

Параметры питающего кабеля зависят от типа электрического соединения (см. следующую таблицу, содержащую сведения о различных способах соединения проводов и перемычек для адаптации электроплит к электрической сети, а также требования к типу кабеля).



В России: R=A, S=B, T=C.

Установка питающего кабеля

Чтобы открыть коммутационную колодку:

- выверните винт **V** (рис. С);
- снимите крышку колодки, потянув ее на себя.

Подсоединение питающего кабеля производится следующим образом :

- установите перемычки **A-B** согласно требуемой схеме соединения (рис. D).

Примечание: заводская предустановка выполнена для однофазного соединения 230 В (контакты 1-2-3 соединены между собой). Перемычка 4-5 находится в нижней части коммутационной колодки.

- подсоедините провода (**N** и \perp) как показано на рис. D и закрепите их винтами;
- зафиксируйте оставшиеся провода в зажимах 1-2-3;
- зафиксируйте питающий кабель в хомуте и закройте крышку коммутационной колодки, завернув винт **V**.

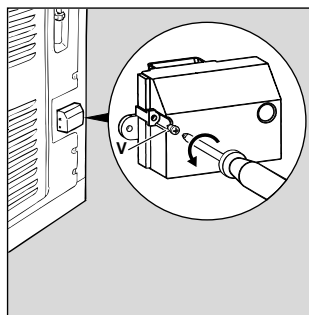


Рис. С

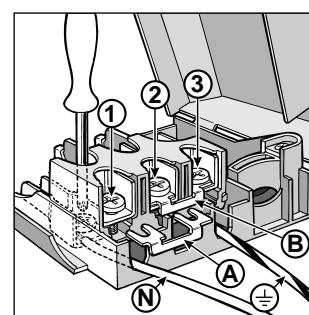


Рис. D

Подсоединение кабеля к сети

Оснастите питающий кабель соответствующей вилкой (см. табличку характеристик) или непосредственно подключите оборудование к сети (без вилки и розетки). В последнем случае должен быть установлен многолинейный выключатель, соответствующий нагрузке оборудования, с расстоянием между разведенными контактами не менее 3 мм, причем линия заземления не должна разрываться. Питающий кабель следует располагать так, чтобы по всей длине он никогда не нагревался до температуры, превышающей на 50°C комнатную.

Перед подсоединением убедитесь в том, что:

- предохранители (пробки) или автоматические выключатели и проводка выдерживают рабочую нагрузку оборудования (см. табличку характеристик);
- заземление соответствует правилам и требованиям, предъявляемым к заземлению бытовой техники;
- розетка или многолинейный выключатель находятся в легкодоступном месте.

Технические характеристики

ДУХОВКА

Размеры (Ширина x Глубина x Высота)

39x44x34 см

Объем

58 л

Мощность духовки (max)

2100 Вт

Электрические конфорки

Обычная Ø 145 мм: 1000 Вт

Быстрая Ø 145 мм: 1500 Вт

Обычная Ø 180 мм: 1500 Вт

Общая мощность конфорок (max)

5500 Вт

Напряжение и частота питания

230 В / 400 В 3N AC 50 Гц

Продукция сертифицирована
на соответствие ГОСТам:

Код органа
по сертификации



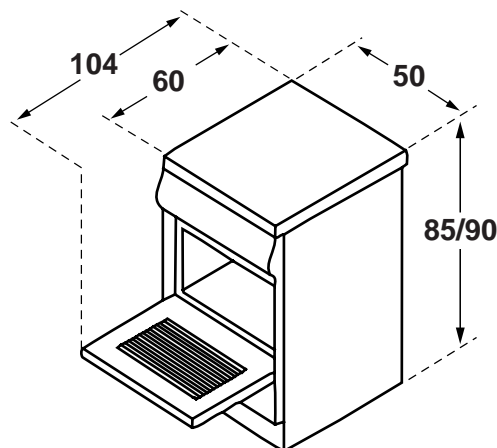
27570.0-87
27570.14-88
23511-79
P 50033-92

ME 53



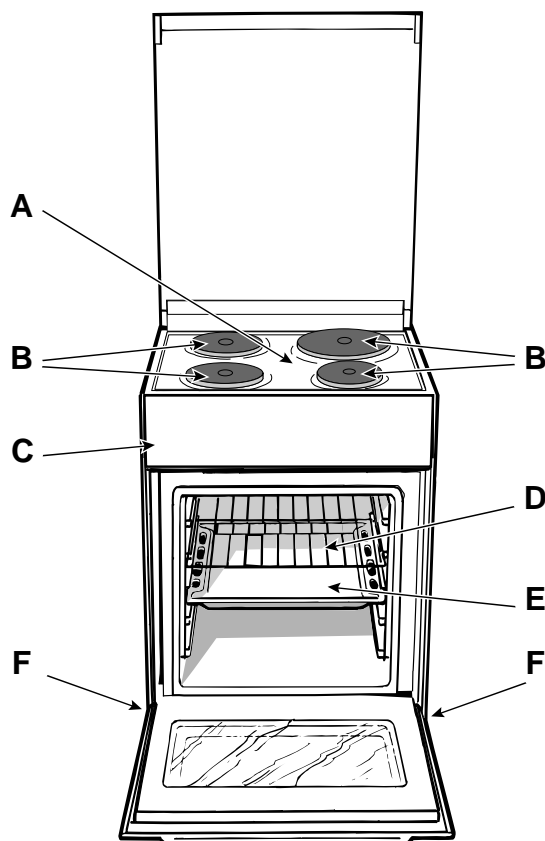
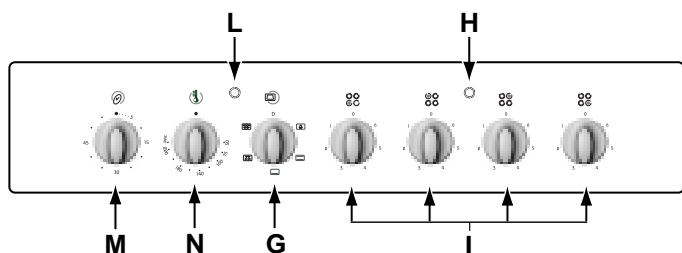
Это оборудование соответствует следующим директивам Европейского экономического сообщества:

- 73/23/ЕЕС от 19/02/73 (Низкое напряжение) и последующие модификации;
- 89/336/ЕЕС от 03/05/89 (Электромагнитная совместимость) и последующие модификации;
- 93/68/ЕЕС от 22/07/93 и последующие модификации.



Плита с электрической духовкой (описание)

- A Рабочая поверхность
- B Электрические конфорки
- C Панель управления
- D Решетчатая полка духовки
- E Поддон для сбора жира или противень
- F Регулируемые ножки или опоры
- G Рукоятка выбора функций духовки
- H Зеленый световой индикатор электрических конфорок
- I Рукоятки управления электрическими конфорками
- L Световой индикатор термостата духовки
- N Рукоятка термостата
- M Рукоятка таймера




Инструкции по эксплуатации


Для выбора различных функций плиты служат рукоятки и кнопки на панели управления.

Внимание: перед первым использованием духовки и гриля прокалите пустую духовку в течение получаса с открытой дверцей, установив термостат в максимальное положение. Убедитесь, что комната хорошо проветривается. На некоторое время может появиться неприятный запах — это сгорают смазочные вещества, используемые для консервации духовки и гриля во время хранения оборудования.


Рукоятки управления духовкой

Выбор различных режимов приготовления в духовке осуществляется с помощью двух рукояток, расположенных на панели управления:


G — рукоятка выбора функций духовки —  ;

N — рукоятка термостата — символ )

(символьные обозначения рукояток нанесены на панель управления).

Когда рукоятка выбора функций духовки **G** находится в любом положении, кроме «0» — выключено, в духовке горит свет. При установке рукоятки в позицию  свет загорается без включения нагревательных элементов. Горящая лампочка духовки показывает, что духовка используется. Свет остается гореть в течение всего времени использования духовки.

1. Статичная духовка

- Положение рукоятки **G**: 


- Положение рукоятки **N**: любое между 50°C и Max

Горит лампа освещения, включены верхний и нижний нагревательные элементы. Духовка нагревается до температуры, заданной рукояткой термостата; выбранная температура поддерживается автоматически. Поток горячего воздуха направлен сверху вниз. Превосходное распределение температуры позволяет готовить в этом режиме любые виды продуктов.

Статичная духовка особенно подходит для приготовления мясных блюд, которые должны готовиться медленно и в процессе приготовления требуют добавления жидкости, или блюд, состоящих из двух (и более) компонентов (например, гуляш, мясные запеканки). Также режим подходит для приготовления сухих бисквитов, печенья, галет, запеченных фруктов.

Для равномерного распределения тепла используйте только один противень (или решетку). Уровень расположения противня выбирайте в зависимости от необходимости большего нагрева блюда сверху или снизу.

2. Нижний нагревательный элемент

- Положение рукоятки **G**: 

- Положение рукоятки **N**: любое между 50°C и Max

Горит лампа освещения и включен нижний нагревательный элемент. Духовка нагревается до температуры, заданной рукояткой термостата; выбранная температура поддерживается автоматически. Это положение рукоятки **G** рекомендуется использовать для завершающей стадии приготовления блюд (в формах), которые уже готовы снаружи, но еще сырые внутри, или для подрумянивания поверхности десертов, покрытых фруктами или джемом.

Эта опция не позволяет достигать в духовке максимально возможной температуры 250°C, поэтому рекомендуем использовать данную функцию только для блюд, температура приготовления которых не превышает 180°, например, пиригов, тортов.

3. Гриль

- Положение рукоятки **G**: 

- Положение рукоятки **N**: Max

В духовке горит свет, пища подвергается тепловому инфракрасному излучению от раскаленного верхнего центрально-Сильное направленное тепло гриля нагревает поверхность мяса непосредственно (воздух нагревается слабо). На мясе образуется румяная корочка, которая сохраняет мясо сочным и мягким. Гриль идеален для приготовления блюд, требующих высокой температуры поверхности, таких как: бифштекс, филе, гамбургеры, ромштекс и т.д.

4. Двойной гриль

- Положение рукоятки **G**: 

- Положение рукоятки **N**: Max

В духовке горит свет и работает двойной нагревательный элемент гриля, мотор вращает вертел. Этот гриль больше обычного, его мощность на 50% превышает мощность простого гриля. При работе двойного гриля воздействию тепла подвергаются даже углы духовки.

Важно: при пользовании грилем всегда держите дверцу духовки закрытой. Это позволит вам получить превосходные результаты и сэкономит электроэнергию (около 10%).

Помещайте решетку на верхние уровни (см. таблицу гл. "Практические советы по приготовлению пищи в духовке"). Под решетку гриля поместите поддон для сбора жира.



Световой индикатор термостата духовки (L)

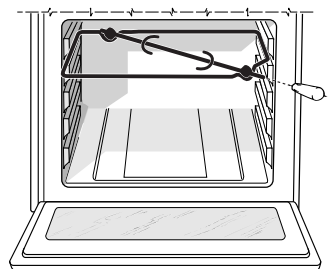
Индикатор горит, когда духовка нагревается. Индикатор погаснет, когда температура в духовке достигнет значения, заданного рукояткой термостата. С этого момента индикатор начнет мигать, показывая, что термостат работает правильно, поддерживая в духовке постоянную температуру.

Внимание: дверца духовки в процессе приготовления сильно нагревается, не позволяйте детям прикасаться к ней.

Вертел

При использовании вертела, действуйте следующим образом:

- поместите поддон для сбора жира на 1-й уровень;
- вставьте рамку вертела на 4-й уровень и поместите на нее вертел, вставив его в специальное отверстие в задней стенке духовки;
- включите вертел, установив рукоятку **G** в положение  (используется 50% мощности гриля) для небольших количеств пищи, или в положение  (гриль включен на полную мощность).



РУКОЯТКИ УПРАВЛЕНИЯ ЭЛЕКТРИЧЕСКИМИ КОНФОРКАМИ (I)

Плиты могут быть оборудованы обычными, быстронагревающими и автоматическими электрическими конфорками в различных комбинациях (быстронагревающие конфорки можно отличить по красному кружку в центре, автоматические — по алюминиевому диску в центре).

Чтобы избежать потерь тепла и порчи посуды, рекомендуем использовать посуду с плоским дном, диаметр которого не превышает диаметр конфорки.

Таблица показывает соответствие между позицией рукоятки и целью, для которой она используется.



Позиция	Обычная или быстрая конфорка
0	Выключено
1	Приготовление овощей, рыбы
2	Варка картофеля, супов, гороха, фасоли
3	Тушение больших объемов пищи
4	Жаренье (средняя температура)
5	Жаренье (температура выше среднего)
6	Для быстрого поджаривания и кипячения

Перед первым использованием прогрейте пустые электрические конфорки при максимальной температуре в течение приблизительно 4 минут. Это необходимо для укрепления защитного покрытия конфорок.

Зеленый световой индикатор электрических конфорок (H)

Индикатор горит, когда включена хотя бы одна электрическая конфорка.

Таймер (M)

Чтобы завести таймер, поверните рукоятку **M** почти на один полный оборот по часовой стрелке . Затем обратным вращением  рукоятки **M** установите желаемое время приготовления, совместив риску рукоятки с меткой, соответствующей выбранному времени (в мин.).

Практические советы

Широкий диапазон функций духовки позволяет приготовить пищу наилучшим способом. Со временем Вы приобретете собственный опыт, который позволит наиболее полно использовать возможности оборудования. Кроме того, Вам помогут следующие рекомендации:

Выпечка пирогов

Перед выпечкой пирогов всегда прогревайте духовку (около 10-15 мин.). Обычно температура приготовления 160/200°C. Не открывайте дверцу духовки во время выпекания, чтобы тесто не осело. Тесто не должно быть слишком жидким, иначе время приготовления может затянуться.

Общие замечания:

Если пирог слишком сухой:

в следующий раз повысьте температуру на 10°C и сократите время приготовления.

Если пирог слишком сырой:

в следующий раз понизьте температуру на 10°C или сократите количество жидкости при замешивании теста.

Если поверхность пирога слишком темная:

поместите форму на более низкий уровень, уменьшите температуру и увеличьте время приготовления.

Если пирог хорошо пропечен снаружи, а внутри сырой:

сократите количество жидкости при замешивании теста, уменьшите температуру и увеличьте время приготовления.

Если пирог пригорает к форме:

хорошо смажьте и посыпьте мукой форму.

Когда готовится сразу несколько блюд, блюда доходят до готовности не одновременно:

уменьшите температуру. Блюда, которые Вы готовите, должны иметь одинаковое время приготовления.

Приготовление рыбы и мяса

Чтобы избежать пересушивания, готовьте мясо кусками не меньше 1 килограмма. Когда готовите белое мясо, птицу или рыбу, задавайте низкую температуру (150–175°C). При приготовлении красного мяса, которое должно быть хорошо пропеченным снаружи и сочным внутри, на короткий промежуток времени повысьте температуру до 200–220°C, а затем установите прежнее значение. В основном чем больше жаркое, тем ниже температура и дольше время приготовления. Положите мясо на середину решетки, а под нее поместите поддон для сбора жира. Поставьте решетку на средний (центральный) уровень духовки. Если Вы хотите увеличить количество тепла снизу, используйте нижний уровень духовки. Для получения вкусной корочки поливайте мясо растопленным жиром или обложите кусочками бекона, решетку поместите в верхнюю часть духовки.

Использование гриля

При использовании режимов гриля рекомендуется рукоятку термостата устанавливать в максимальное положение — это наиболее эффективный способ применения гриля, использующего инфракрасные лучи. Однако, при необходимости, термостат можно установить на более низкую температуру простым поворотом рукоятки к желаемой позиции.

При использовании грилем помещайте решетку на верхние уровни, на первый снизу уровень поместите поддон для сбора жира

Важно: для получения превосходных результатов и экономии электроэнергии (около 10%) **при использовании грилем всегда держите дверцу духовки закрытой.**

В таблице гл. "Практические советы по приготовлению пищи в духовке" приведены сведения о температуре и времени приготовления, уровнях решетки (противня), рекомендуемых для достижения наилучших результатов при приготовлении в духовке.

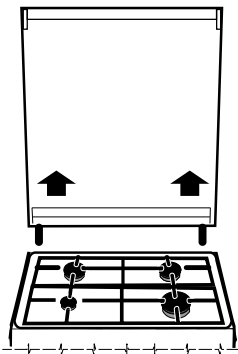
Перед чисткой или любыми операциями по уходу за плитой отсоедините ее от электрической сети.

Для продления срока службы оборудования необходимо тщательно и регулярно его чистить, имея в виду, что:

- Эмалированные части и самоочищающиеся поверхности мойте теплой водой без применения абразивных и разъедающих средств, которые могут испортить их.
- Изнутри духовку промывайте пока она еще не остыла теплой водой с моющим средством, затем тщательно ополосните и вытрите.
- Электрические конфорки нужно очищать влажной тканью, а затем протереть с небольшим количеством масла, пока они еще теплые.
- Нержавеющая сталь может потерять свои свойства при длительном контакте с жесткой водой или агрессивными чистящими средствами (содержащими фосфор). Рекомендуется компоненты из нержавеющей стали промывать водой и вытирать насухо, не оставляя подтеков.
- Гриль рекомендуется чистить пока он еще горячий. Решетка гриля должна промываться неабразивным моющим средством.

Удаление крышки

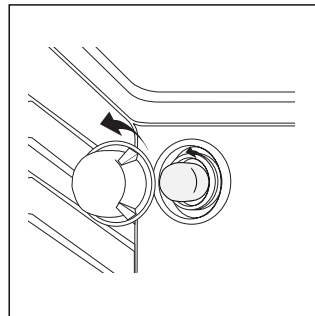
Для облегчения чистки крышку плиты можно снять. Для этого откройте крышку полностью и потяните ее вверх (см. рис.).









Замена лампы в духовке

(данная процедура не является гарантийным ремонтом)

- Отключите духовку от сети, выключив многополярный выключатель или (при наличии) выньте вилку из розетки.
- Снимите стеклянную крышку с держателя лампы.
- Выверните лампу (см. рис.) и замените ее лампой, выдерживающей нагрев до 300°C со следующими характеристиками:
 - напряжение 230 В,
 - мощность 25 Вт,
 - тип E14.
- Поместите стеклянную крышку держателя на место и подключите духовку к сети.



Практические советы по приготовлению пищи в духовке

Положение рукоятки выбора функций духовки 	Блюдо	Вес (кг)	Уровень духовки, считая снизу	Время предварительного разогрева духовки (мин)	Положение рукоятки термостата, С° 	Время приготовления (мин)	
1. Статичная духовка 	Лазанья	2,5	2	5	200	45-50	
	Канеллони	2,5	3	5	200	30-35	
	Запеченная лапша	2,0	3	5	200	30-35	
	Телятина	1,7	2	10	180	60-70	
	Курица	1,5	3	10	200	80-90	
	Утка	1,8	3	10	180	90-100	
	Кролик	2	3	10	180	70-80	
	Свинина	2,1	3	10	180	70-80	
	Баранина	1,8	3	10	180	70-80	
	Скумбрия	1,1	2	5	180	30-40	
	Форель, запеченная в пакете	1	2	5	180	25-30	
	Неаполитанская пицца	1	2	15	220	15-20	
	Бисквиты или печенье	0,5	3	10	180	10-15	
	Пирог, торт с фруктами	1,1	3	10	180	25-30	
	Несладкий пирог	1	3	10	180	30-35	
	Дрожжевой пирог	0,5	3	10	160	25-30	
	Фруктовый кекс	1	3	10	170	25-30	
2. Нижний нагревательный элемент 	Завершающая стадия приготовления						
3. Гриль 	Камбала и сепии	1	4	5	Max	8	
	Кальмары и креветки на вертеле	1	4	5	Max	4	
	Филе трески	1	4	5	Max	10	
	Запеченные овощи	1	3/4	5	Max	8-10	
4. Двойной гриль 	Стейки из телятины	1	4	5	Max	15-20	
	Котлеты	1,5	4	5	Max	20	
	Гамбургеры	1	3	5	Max	7	
	Макрель	1	4	5	Max	15-20	
	Сэндвичи	n.° 4	4	5	Max	5	
	На вертеле:						
	- телятина	1,0	-	5	Max	70-80	
- курица	2,0	-	5	Max	70-80		

NB: Время приготовления является приблизительным и может изменяться по Вашему усмотрению.
При использовании режимов гриля всегда помещайте поддон для сбора жира на 1-й снизу уровень духовки.

Merloni Elettrodomestici spa

Срок службы

10 лет

со дня изготовления



ARISTON



INDESIT