

## Краткий путеводитель по руководству

Это руководство популярно разъясняет все о Вашей новой посудомоечной машине. Здесь Вы найдете много полезных советов и кратких указаний, которые помогут добиться наилучших результатов при мойке посуды и продлят срок службы Вашей посудомоечной машины.



### 1. Установка и подключение (с. 21-25)

Установка — очень важная операция, от которой во многом зависит, как будет работать ваша посудомоечная машина. Обязательно убедитесь, что:

- 1) подключение к электросети соответствует нормам;
- 2) заливной и сливной шланги подсоединены правильно;
- 3) посудомоечная машина выровнена — это влияет на срок ее службы и качество работы.

### 2. Панель управления в Вашем распоряжении (с. 3-5)

Изучите как устроена Ваша посудомоечная машина, чтобы лучше ее использовать. В этой главе вы найдете описание средств управления и внутреннего устройства машины.

### 3. Как загрузить посудомоечную машину (с. 7-10)

Эта глава содержит полезные советы, которые помогут Вам правильно и рационально загрузить посудомоечную машину.

### 4. Как запустить посудомоечную машину (с. 11-17)

После загрузки посуды Вы должны правильно выбрать программу и отметить верные дозы моющего средства и ополаскивателя. Сведения, приведенные на этих страницах, помогут Вам освоить все стадии мойки посуды.

### 5. Соль — важный помощник (с. 18-19)

Правильное использование соли и верная ее дозировка помогут Вам содержать посудомоечную машину в хорошем состоянии, получить лучшие результаты мойки и избежать образования накипи.

## 6. Советы и предложения по экономии ... (с. 19, 20)

Здесь Вы найдете краткие рекомендации, как лучше вымыть Вашу посуду и сэкономить время, воду, электроэнергию и моющие средства, выбирая программу, подходящую к типу загружаемой посуды.

## 7. Возможные неисправности и способы их устранения (с. 26-27)

Перед вызовом техника прочитайте эту главу: многие проблемы Вы сможете решить сами. В сложных ситуациях немедленно вызывайте специалистов из авторизованного сервисного центра.

## 8. Безопасность — хорошая привычка (с. 28-29)

Прочитайте внимательно эту главу – здесь Вы найдете полезную информацию по безопасной установке, использованию и обслуживанию посудомоечной машины.

## 9. Специальное обслуживание и уход (с. 30-31)

Периодически, раз в месяц, потратьте немного времени на чистку фильтра и распылителей. Данная глава научит Вас, как это сделать.

## 10. Содержите Вашу посудомоечную машину в порядке (с. 31-33)

Соблюдайте несколько правил, которые Вы найдете здесь, и в результате Ваша посудомоечная машина будет в прекрасном состоянии.

## 11. Технические характеристики (с. 6)

Технические показатели всего Вашего оборудования в соответствии с нормами и правилами.

## 12. Ariston с Вами и после покупки (с. 33)

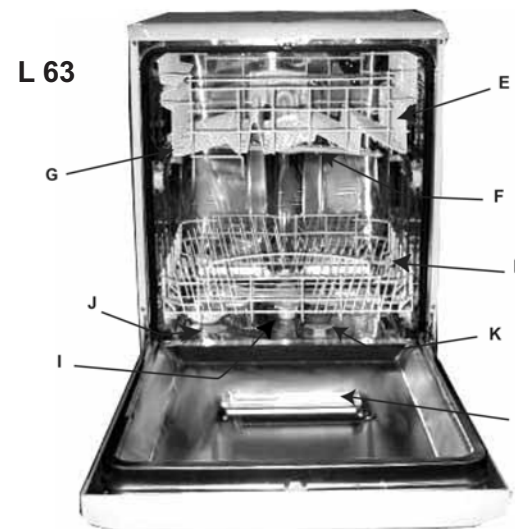
Для своей продукции Ariston предлагает послепродажное обслуживание, гарантируя профессиональную помощь и использование оригинальных запасных частей. Чтобы получить более подробную информацию, позвоните в авторизованный сервисный центр.

## 13. Аксессуары и профессиональные средства по уходу за бытовой техникой (с. 34-35)

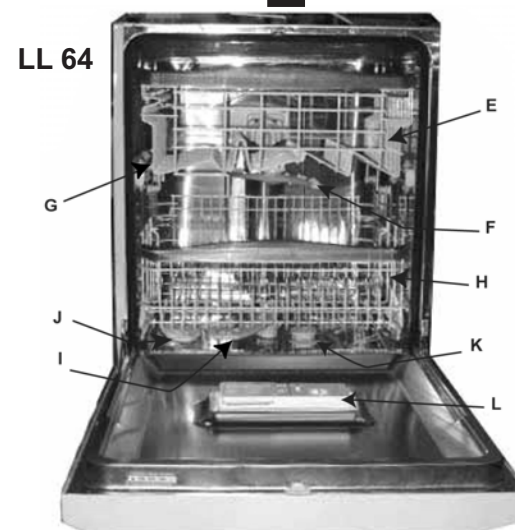
Полная гамма профессиональных чистящих средств и аксессуаров поможет создать в Вашем доме особый блеск.

## Как она устроена?

Вы должны знать из каких частей состоит Ваша посудомоечная машина, чтобы наиболее эффективно ее использовать (см. рис. 1).

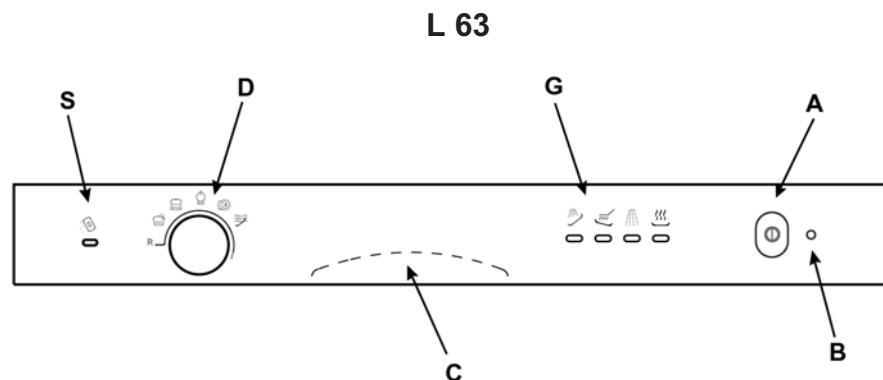


1



- E. Верхняя корзина
- F. Верхний распылитель
- G. Устройство регулировки уровня верхней корзины
- H. Нижняя корзина
- I. Нижний распылитель
- J. Контейнер для соли
- K. Фильтр
- L. Распределитель моющих средств и добавок для полоскания

## Панель управления (рис. 2)



### A. Кнопка включения/выключения

Нажатием кнопки производится включение машины.

### B. Индикатор включения / выключения

Индикатор горит при включенном состоянии машины.

### C. Ручка дверцы

Для открытия дверцы нажмите на ручку и потяните на себя.

### D. Рукоятка выбора программ

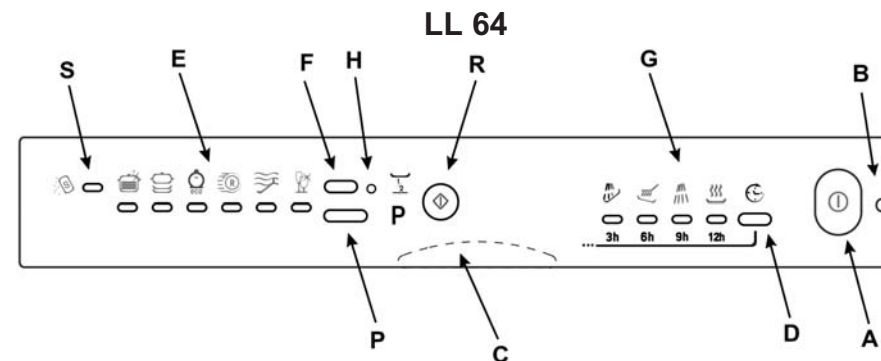
Вращайте рукоятку, чтобы установить желаемую программу.

### G. Индикаторы этапов программ

(предварительная мойка, мойка, полоскание, сушка).

### S. Индикатор отсутствия соли

Индикатор горит, когда соли в контейнере J недостаточно.



### A. Кнопка включения/выключения

Нажатием кнопки производится включение машины.

### B. Индикатор включения / выключения

Индикатор горит при включенном состоянии машины.

### C. Ручка дверцы

Для открытия дверцы нажмите на ручку и потяните на себя.

### D. Кнопка выбора отложенного старта программы

Служит для отсрочки запуска выбранной программы на 12, 9, 6 или 3 ч.

### E. Индикаторы программ

Горящий индикатор показывает, какая программа выбрана или работает.

### F. Кнопка выбора половинной загрузки

Позволяет производить мойку с половинной загрузкой машины, используя только верхнюю корзину.

### G. Индикаторы этапов программ и отложенного старта программы

Горящий индикатор показывает, какой этап программы выполняется (предварительная мойка, мойка, полоскание, сушка) и, если выбран отложенный старт программы, указывает на количество времени, оставшегося до запуска программы.

### H. Индикатор половинной загрузки

Горящий индикатор показывает, что была выбрана половинная загрузка машины.

### P. Кнопка выбора программ

При каждом нажатии кнопки последовательно загорается один из индикаторов E.

### R. Кнопка Пуск / Сброс (Start / Resert)

Кнопкой производится запуск программы или сброс всех установок.

### S. Индикатор отсутствия соли

Индикатор горит, когда соли в контейнере J недостаточно.

## Основные технические характеристики

### L 63

- загрузка 12 столовых приборов
- 5 программ мойки
- 4 температурных режима
- ширина x глубина x высота 60 x 60 x 85 см
- давление воды 30 КПа±1 МПа (0,3±10 бар)

### LL 64

- загрузка 12 столовых приборов
- 6 программ мойки
- 5 температурных режимов
- отсрочка запуска программы на 12, 9, 6 или 3 ч
- система защиты от перелива
- новые корзины Multisystem
- ширина x глубина x высота 60 x 60 x 85 см
- давление воды 30 КПа±1 МПа (0,3±10 бар)



Машины соответствуют следующим директивам ЕС:  
- 73/23/ ЕС (низкого напряжения) и послед. модификации;  
- 89/336 ЕС (электромагнитной совместимости) и последующие модификации;  
- 97/17/ЕС (маркировка).

## Как загрузить посуду

Несколько предварительных шагов помогут Вам получить великолепный результат мойки и продлить срок службы посудомоечной машины.

Удалите остатки пищи с тарелок, замочите кастрюли и сковороды с присохшими и пригоревшими остатками пищи.

Не ставьте стаканы и чашки друг в друга, убедитесь, что загруженная посуда не мешает свободному вращению распылителей.



### Предварительные операции

Перед помещением посуды в корзины удалите с тарелок крупные остатки пищи, которые могут заблокировать фильтр и в результате понизить эффективность мойки.

Если кастрюли и сковороды очень грязные, их следует замочить перед мойкой. Выдвиньте корзины, чтобы облегчить их загрузку посудой.

### Корзины Multisystem (только для LL 64)

Эта посудомоечная машина оснащена новейшими современными верхней и нижней корзинами и контейнером для столовых приборов, которые позволяют наиболее удобно и рационально разместить посуду в машине.

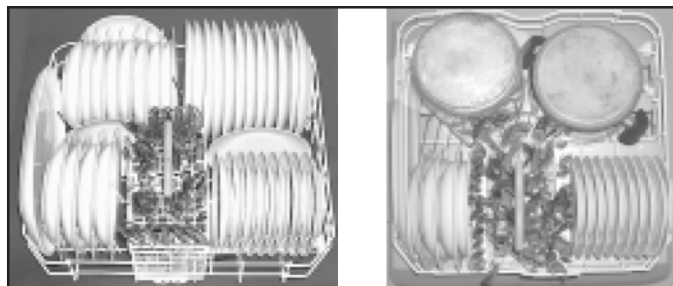
### Использование нижней корзины

Мы рекомендуем очень загрязненную посуду загружать в нижнюю корзину, так как струи нижнего распылителя очень сильные. Используйте нижнюю корзину для мойки сковород, кастрюль, крышек, сервировочной посуды, мисок (см. рис. 3).

- **Подносы и крышки** лучше размещать по бокам корзины, чтобы они не мешали вращению верхнего распылителя.
- **Кастрюли, салатницы** и пр. ставьте вверх дном; **глубокую посуду** устанавливайте с наклоном.
- **Стекло и чашки** располагайте как показано на рис.3.

Примеры загрузки нижней корзины

L 63



LL 64



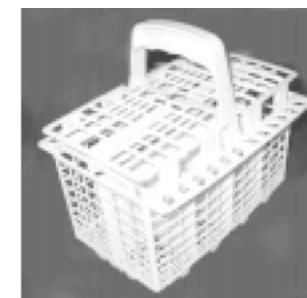
3

Контейнер для столовых приборов (рис. 4) оснащен двумя съемными решетками. Вставьте приборы в ячейки так, чтобы приборы не касались друг друга и их ручки были направлены ко дну контейнера.

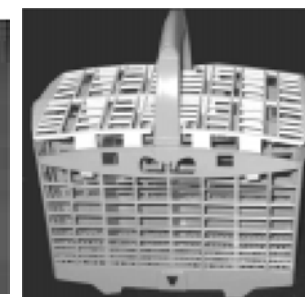
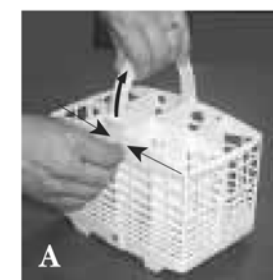
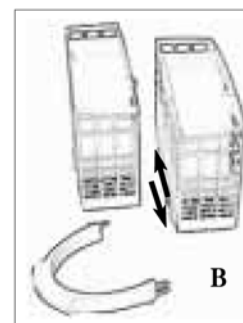
В мод. LL 64 контейнер разъемный – сняв ручку и удалив зажим, скрепляющий секции, можно использовать только одну из них, когда столовых приборов для мойки мало. Таким образом освободится место для другой посуды, кроме того одну из секций можно поместить в верхнюю корзину.

Вы можете располагать посуду по собственному усмотрению, но всегда помните, что грязная поверхность посуды должна быть обращена к струям воды, направленным снизу, и что должно оставаться место для свободной циркуляции воды.

L 63



LL 64



4

Использование верхней корзины

Используйте верхнюю корзину для хрупкой и легкой посуды — стаканов, кофейных и чайных чашек, соусников, тарелок, салатниц, слабо загрязненных сковород и неглубоких кастрюль (рис. 5).

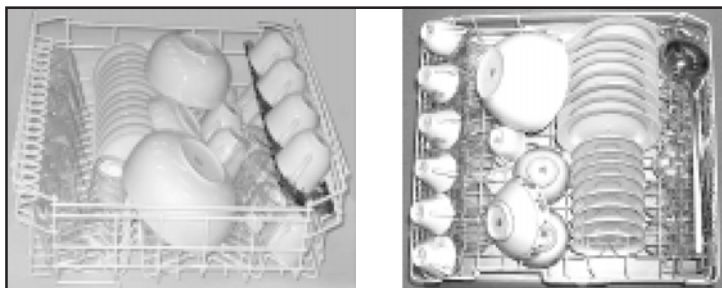
Располагайте посуду так, чтобы она не сдвигалась под струями воды.

Посудомоечная машина может быть оборудована одним или двумя откидными отделениями, в которых можно размещать кружки и чашки, а также длинные ножи и столовые приборы.



Примеры загрузки верхней корзины

L 63



LL 64



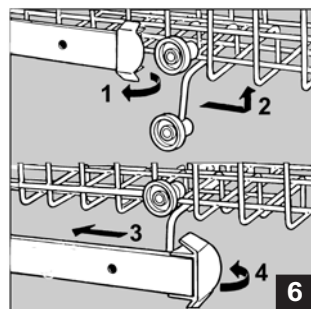
5

Регулирование положения верхней корзины

Для удобного размещения посуды верхнюю корзину можно регулировать по высоте в двух положениях: верхнем и нижнем.

Чтобы изменить положение верхней корзины, следуйте схеме на рис. 6:

- откройте держатели направляющих и выдвиньте полностью корзину;
- задние колесики корзины переведите в верхнее или нижнее положение и задвиньте корзину по направляющим;
- закройте держатели корзины, чтобы зафиксировать ее новое положение.



На старт, внимание, марш!

После загрузки посуды Вы должны установить программу мойки. Вам понадобится только несколько минут, чтобы научиться, как это сделать.

Прежде всего

После проведения всех операций, описанных в предыдущих главах:

**LL 64:** откройте полностью кран подачи воды и нажмите кнопку включения/выключения «А» – Вы услышите короткий звуковой сигнал и загорится индикатор «В». Теперь посудомоечная машина включена и готова к программированию.



Выбор программы

**L 63.** Чтобы выбрать программу мойки, вращайте рукоятку D по часовой стрелке, пока маркер на рукоятке не совпадет с номером или символом желаемой программы (см. Таблицу программ). Через несколько секунд Вы услышите короткий звуковой сигнал: начнется цикл мойки и с этого момента нежелательно производить какие-либо изменения в установках.

**L 64.** Выберите программу нажатием кнопки «Р». При каждом нажатии этой кнопки будет раздаваться звуковой сигнал и последовательно загораться один из индикаторов программ «Е». Установите программу, соответствующую типу посуды, которую следует вымыть (см. Таблицу программ). Если дверца машины закрыта, нажмите кнопку пуска А, Вы услышите звуковой сигнал и через несколько секунд начнется выполнение программы.

Посудомоечная машина информирует Вас

**L 63, L 64.** Посудомоечная машина снабжена индикатором G, 4 символа которого последовательно загораются, показывая какой этап программы выполняется в данный момент.

Этапы программы слева направо:



### Отмена или изменение работающей программы

Если Вы не правильно выбрали программу, не волнуйтесь! Вы можете изменить программу, если она только начала выполняться.

**L 63.** Поверните рукоятку **D** против часовой стрелки и установите ее в позицию **RESET** (сброс). Через несколько секунд Вы услышите 4 звуковых сигнала и индикатор выполняемого этапа программы **G** погаснет. Это означает, что все установки отменены.

**LL 64.** Держите нажатой кнопку **R** (Пуск/Сброс) примерно 5 секунд: раздастся продолжительный звуковой сигнал, а за ним прозвучат 4 коротких сигнала. Индикатор выполняемого этапа программы **G** погаснет, и с этого момента все установки будут отменены.

**Для всех моделей:** теперь Вы заново можете установить программу. Проверьте наличие моющих средств, так как они могут быть уже израсходованы.

**Если Вы забыли загрузить какую-либо посуду:**

**L 63, LL 64:** прервите программу, нажав кнопку включения / выключения **A**, загрузите оставшуюся посуду и включите машину, снова нажав кнопку **A**. Программа продолжит работу с того места, на котором была прервана.

### По окончании цикла мойки

Окончание цикла мойки будет обозначено двойным звуковым сигналом и миганием индикатора этапа сушки.

**L 63:** поверните рукоятку выбора программ **D** против часовой стрелки и установите в позицию **RESET** для сброса всех установок.

**L 63, LL 64.** Выключите машину, нажав кнопку включения / выключения **A**. Отключите посудомоечную машину от сети и перекройте кран подачи воды. Подождите несколько минут перед тем, как разгружать машину для того, чтобы избежать соприкосновения с горячей посудой (горячая посуда более хрупкая) и обеспечить лучшие результаты сушки. Нижнюю корзину разгружайте первой.

### Был сбой питания? Вы открывали дверцу посудомоечной машины?

Цикл мытья остановится и затем, при возобновлении электропитания / закрытии дверцы, продолжится. Все под контролем!

### Только для мод. LL 64

### Вы хотите использовать только одну корзину? Не забудьте уменьшить наполовину количество моющего средства.

Если посуды для мойки немного, Вы можете запустить мойку с половинной загрузкой (только в одной из корзин), экономя, таким образом воду и электроэнергию. Перед установкой любой программы просто нажмите **F**, загорится индикатор половинной загрузки **H** и машина будет выполнять мойку только в верхней корзине.

### Вы решаете, когда запускать машину

После загрузки посуды перед установкой желаемой программы Вы можете выбрать время начала ее запуска. Нажмите кнопку **D**, чтобы отложить старт программы на 12, 9, 6 или 3 ч. При каждом нажатии кнопки **D** будет раздаваться короткий звуковой и загораться индикатор **G**, соответствующий выбранному времени отсрочки.

Теперь Вы можете выбрать желаемую программу. Нажмите кнопку пуска **R** и после звукового сигнала начнется обратный отсчет времени. По окончании запрограммированного времени индикатор **G** перестанет мигать и программа начнет работать.

Если, например, Вы установили отсрочку запуска на 12 ч, затем выбрали программу, загорится и начнет мигать индикатор 12 ч, затем в убывающем порядке будут загораться индикаторы 9, 6 и 3 ч, пока не истечет заданное время отсрочки. Таким образом, взглянув на индикатор, Вы всегда будете знать, сколько времени остается до запуска программы.

**Если Вы решили установить другое время отложенного старта:** нажмите кнопку **D**, чтобы выбрать его; не требуется заново устанавливать программу. Если же, напротив, Вы захотите отменить установку отложенного старта и **начать цикл мойки немедленно**, нажимайте (неоднократно) на кнопку **D**, пока не начнется выполнение программы и не загорится индикатор начального этапа **G**.

### Двойная функция индикатора G

- 1) **мигает, указывая на отсрочку программы:** напоминание о том, что был установлен отложенный старт;
- 2) **загорается и горит, не мигая под символом этапа программы:** указание, на то что программа запущена и выполняется этап, обозначенный символом.

### Просмотр установок

Во время работы программы при каждом нажатии кнопки **P** будет загораться на несколько секунд индикатор выполняемого этапа программы, затем индикатор половинной загрузки, если она была установлена.

## Моющие средства и добавки для полоскания

Использовать можно только специальные средства для посудомоечных машин. Перед запуском программы залейте средство в распределитель, расположенный на внутренней стороне дверцы.

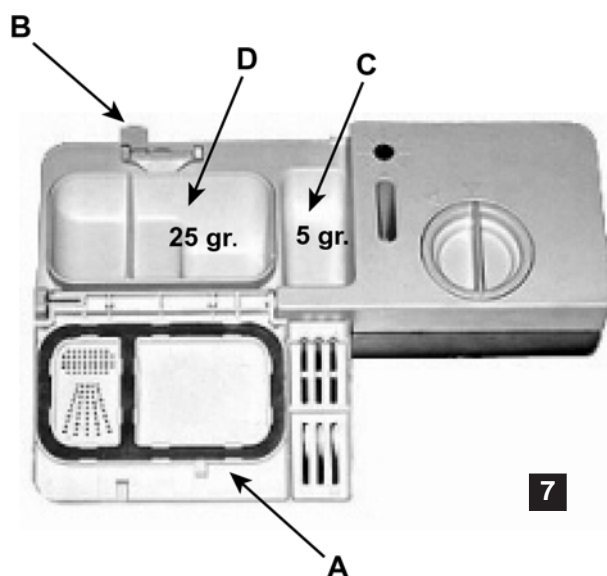
### Заполнение отделения для моющих средств

Откройте крышку «А» нажатием кнопки «В» (рис. 7). Заполните моющим средством до краев два контейнера «С» и «D». Закройте плотно крышку, нажав ее вниз до щелчка.

Если Вы используете моющее средство в таблетках, поместите его контейнер «D» и закройте крышку, нажав ее вниз до щелчка.

### Не закрывается крышка распределителя!

Края отделения должны быть очищены от остатков моющего средства, чтобы обеспечить плотное закрытие крышки.



### ПОЛЕЗНЫЕ СОВЕТЫ

- Правильно дозируйте моющее средство: не используйте его слишком много — это затрудняет полоскание, а также вызывает загрязнение окружающей среды.
- Храните моющие средства и добавки для полоскания в прохладном, сухом месте, недоступном для детей.
- Для большей эффективности рекомендуем использовать фирменные средства из профессиональной серии «Забота о доме» (ополаскиватель, дезодорант, соль в таблетках, средство для очистки и дезинфекции).

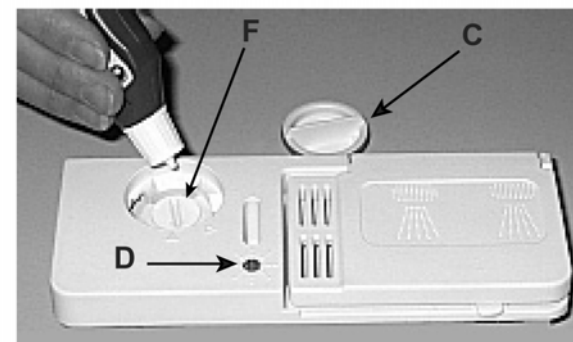
### Средства для полоскания

Средства для полоскания придают посуде блеск, и после сушки на посуде не остается подтеков. Рекомендуется использовать ополаскиватель из фирменной профессиональной серии «Забота о доме» (код 082064), который можно приобрести в авторизованных сервисных центрах.

Отделение, заполняемое средством для полоскания, находится на внутренней стороне дверцы. Его следует пополнять примерно через 80 циклов полоскания или когда по индикатору «D» на распределителе (рис. 8) вы увидите, что контейнер пуст;

### Заполнение отделения для смягчителя

Откройте отделение, поворачивая крышку «С» против часовой стрелки, и залейте средство для полоскания, не допуская перелива (рис. 8). Закройте отделение, плотно завернув крышку «С».



Количество средства, используемого за каждый цикл полоскания, можно отрегулировать, поворачивая отверткой регулятор «F» (находится под крышкой «С»).

Регулятор имеет 6 различных положений, нормальное положение — положение 4.

**Правильная дозировка средства для полоскания улучшает сушку посуды. Если на посуде остаются капли воды или образуются потеки, регулятор следует установить на максимальный номер. Если на посуде остаются белые известковые полосы, поверните регулятор назад, установив его на наименьший номер.**

**Предупреждение.** Таблетки для посудомоечных машин «Три в одном», имеющие в настоящее время в продаже, объединяют в одном изделии моющее средство, соль и средство для полоскания. Если в Вашей местности жесткая или очень жесткая вода, мы все же рекомендуем залить дополнительно соль в соответствующий контейнер, чтобы предотвратить образование белых полос на Вашей посуде или на внутренних частях оборудования. В любом случае, пожалуйста, прочитайте инструкции изготовителя на упаковке таблеток.

Если Вы используете только это средство, постоянное горение индикатора отсутствия соли и ополаскивателя (при наличии) после определенного количества циклов мойки является нормальным.



## Программы для каждой степени загрязнения

L 63		Тип посуды и загрязнения	Описание цикла	Моющее средство для предварит. + основная мойка, г	Средство для полоскания	Продолжительность цикла мойки (допуск ± 10% без дополн. сушки)
Программа	Иконка					
Интенсивная мойка		Сильно загрязненная посуда, кастрюли (не использовать для хрупких предметов)	Предварительная мойка в холодной воде. Основная мойка при 50°C. Полоскание в холодной воде. Полоскание в горячей воде при 65°C. Сушка	5+25	*	120 мин.
Повседневная мойка		Нормально загрязненная посуда, кастрюли и сковороды (обычный повседневный цикл)	Предварительная мойка в холодной воде. Короткая мойка при 50°C. Полоскание в горячей воде при 70°C. Сушка	5+25	*	72 мин.
Экономичная мойка		Экологичный цикл с низким уровнем энергопотребления для нормально загрязненной посуды, кастрюль и сковород	2 предварительных мойки в холодной воде. Основная мойка при 50°C. Полоскание в горячей воде при 65°C. Сушка	5+25	*	130 мин.
Быстрая мойка		Экономичная и быстрый цикл для слабо загрязненной посуды сразу после ее использования. Без сушки	Короткая мойка при 40°C. Холодное полоскание	25		24 мин.
Замачивание		Подготовительная мойка для посуды, кастрюль и сковород перед дальнейшей загрузкой посуды	Короткая холодная мойка, с программой замачивания для посуды с прихваченными остатками пищи			12 мин.

LL 64		Тип посуды и загрязнения	Описание цикла	Моющее средство для предварит. + основная мойка, г	Средство для полоскания	Продолжительность цикла мойки (допуск ± 10% без дополн. сушки)
Программа	Иконка					
Интенсивная мойка		Сильно загрязненная посуда, кастрюли (не использовать для хрупких предметов)	Предварительная мойка в холодной воде. Основная мойка при 50°C. Полоскание в холодной воде. Полоскание в горячей воде при 65°C. Сушка	5+25	*	120 мин.
Повседневная мойка		Нормально загрязненная посуда, кастрюли и сковороды (обычный повседневный цикл)	Предварительная мойка в холодной воде. Короткая мойка при 50°C. Полоскание в горячей воде при 70°C. Сушка	5+25	*	72 мин.
Экономичная мойка		Экологичный цикл с низким уровнем энергопотребления для нормально загрязненной посуды, кастрюль и сковород	2 предварительных мойки в холодной воде. Основная мойка при 50°C. Полоскание в горячей воде при 65°C. Сушка	5+25	*	130 мин.
Быстрая мойка		Экономичный и быстрый цикл для слабо загрязненной посуды сразу после ее использования. Без сушки	Короткая мойка при 40°C. Холодное полоскание	25		24 мин.
Замачивание		Подготовительная мойка для посуды, кастрюль и сковород перед дальнейшей загрузкой посуды	Короткая холодная мойка, с программой замачивания для посуды с прихваченными остатками пищи			12 мин.
"Стекло"		Специальный цикл для деликатной посуды, чувствительной к высоким температурам, применяемый сразу после ее использования	Мойка при 50°C. Полоскание в теплой воде. Полоскание в горячей воде при 70°C. Сушка	25	*	96 мин.

## Вода в Вашем доме

Жесткость воды изменяется в зависимости от местности. При использовании жесткой воды на стенках посудомоечной машины образуются известковые отложения. Посудомоечная машина оснащена специальным устройством для смягчения воды, устраняющим минеральные соли и известь из воды. На дне посудомоечной машины под нижней корзиной находится контейнер, в который загружается соль для регенерации ионно-обменных смол, являющихся активной частью смягчителя воды. Рекомендуется использовать соль из фирменной профессиональной серии «Забота о доме» (код 082057), можно приобрести в авторизованных сервисных центрах). Нельзя заменять соль для посудомоечных машин поваренной солью.

### Загрузка соли в смягчитель

Всегда используйте соль, предназначенную специально для посудомоечных машин.

Перед первым использованием загрузите соль в контейнер (рис. 9):



9

- 1) выдвиньте нижнюю корзину и отверните крышку контейнера против часовой стрелки;
- 2) если Вы впервые наполняете контейнер, то залейте распределитель водой до верха;
- 3) вставьте воронку (входит в комплект оборудования) в отверстие и засыпьте соль (примерно 2 кг), возможно из контейнера вытечет немного воды — это нормальное явление;
- 4) осторожно заверните крышку контейнера.

### Когда нужно пополнять запас соли

Запас соли необходимо пополнить, когда начнет мигать индикатор отсутствия соли **S**.

После первой загрузки соли машина будет напоминать Вам необходимости пополнить запас соли в течение 5 последующих циклов мойки (это нормально).

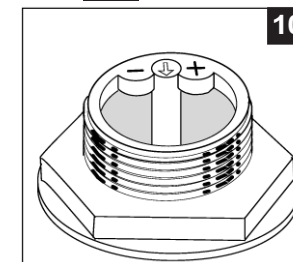
### Регулировка расхода соли

В Вашей посудомоечной машине имеется регулятор величины добавки соли в зависимости от жесткости водопроводной воды для достижения минимального уровня потребления соли (рис. 10).

Чтобы избежать образования ржавчины, загружайте соль перед началом цикла мойки посуды.

Для регулировки потребления соли:

- 1) отверните крышку контейнера для соли;
- 2) на горловине контейнера (рис. 12) имеется кольцо со стрелкой, повернутой в положение “-“ (заводская регулировка);
- 3) если необходимо, поверните стрелку от “-“ к “+“ против часовой стрелки в зависимости от жесткости водопроводной воды.



10

Пользуйтесь следующей таблицей для регулировки потребления соли:

Жесткость воды			Регулировка	Потребление соли, г/цикл	Количество циклов на 2 кг соли
Градус Кларка	°dH	ммоль/л			
0 + 14	0 + 10	0 + 1,7	не требуется	0	не ограничено
14 + 36	18 + 44	1,8 + 4,4	-	20	60
36 + 71	45 + 89	4,5 + 8,9	средняя	40	40
> 71	> 89	> 8,9	+	60	25

Если Вы не знаете какова жесткость воды в Вашем доме, обратитесь в жилищно-эксплуатационную контору, отвечающую за водоснабжение в вашем районе.

## Экономить легко

Использование домашних электробытовых приборов — это не только экономия, но и сохранение окружающей среды.

### Максимальная загрузка

Старайтесь максимально загружать машину: это предотвратит излишнее потребление воды, электроэнергии и моющих средств.

Затратьте некоторое время, чтобы загрузить машину полностью: используйте программу «Замачивание», предотвращающую образование неприятных запахов в машине и присыхание остатков пищи на посуде.

### Половинная загрузка (LL 64)

Помните, что можно производить мойку, загрузив машину наполовину (используя только верхнюю корзину). Перед установкой программы (исключая программы для сильно загрязненной посуды), нажмите кнопку «F» Не забудьте также вдвое уменьшить количество моющего средства.

### Правильный выбор программы

Выбирайте правильную программу в соответствии с типом посуды и степенью загрязнения (см. Таблицу программ). Программы «Замачивание» и «Интенсивная мойка» применяйте для действительно сильно загрязненной посуды.

Соль, средство для полоскания, верная дозировка моющего средства и правильно выбранная программа — вот формула получения наилучших результатов мойки и хорошего состояния Вашей посудомоечной машины.

### Рекомендации и советы

#### Как ухаживать за дорогой посудой



- Почти всю серебряную посуду можно мыть в посудомоечной машине. Но есть два исключения: старинная серебряная посуда и посуда из серебра, в декоре которой присутствуют компоненты окисления. Горячая вода может повредить ручки старинной посуды и декоративные украшения посуды. Не допускайте соприкосновения посуды из серебра с другими металлами — этим Вы избежите образования пятен на посуде и ее потемнения.

- Серебрянные тарелки и сервировочную посуду следует мыть сразу после использования, особенно если они находились в контакте с солью, яйцами, маслами, горчицей, уксусом, фруктовыми соками и приготовленными овощами.
- Для мытья особенно хрупкой посуды мы рекомендуем использовать специальную программу «Стекло» — см. таблицу программ.
- Для ухода за серебрянной посудой рекомендуем использовать «Средство по уходу за цветными металлами и сплавами» (код 082063) из фирменной профессиональной серии «Забота о доме». Средство обладает антиокисляющими свойствами, очищает и возвращает блеск.

**Посудомоечная машина не только экономит время и энергию, но и дезинфицирует Вашу посуду, моя ее при высокой температуре.**

## Посудомоечная машина на месте

После покупки или перемещения посудомоечной машины на другое место правильная установка — гарантия правильной и эффективной работы оборудования.

Выберите место, где Вы хотите установить посудомоечную машину, Вы можете даже разместить ее так, чтобы боковые стороны или задняя панель машины находились на одной линии с мебелью или у стены. Заливной и сливной шланги для удобства установки могут располагаться как с левой, так и с правой стороны машины.



### Выравнивание

После установки машины на место отрегулируйте ее высоту и устойчивое положение путем вращения ножек; проверьте по уровню горизонтальность верхней крышки корпуса — отклонение не должно быть более 2°.

*Эти модели посудомоечных машин могут быть встроены под сплошную рабочую поверхность.*

### ВСТРАИВАНИЕ

#### Важно:

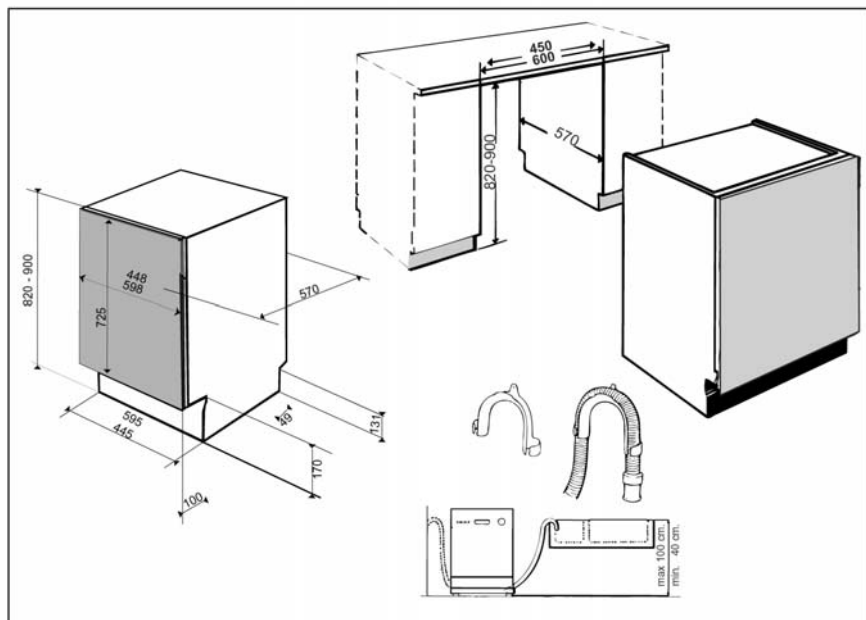
Посудомоечная машина должна быть надежно прикреплена к верхней столешнице, чтобы предотвратить смещение машины во время выдвигания загруженных посудой корзин (рис. 11, 1-2).

#### Регулировка задних ножек (где имеются)

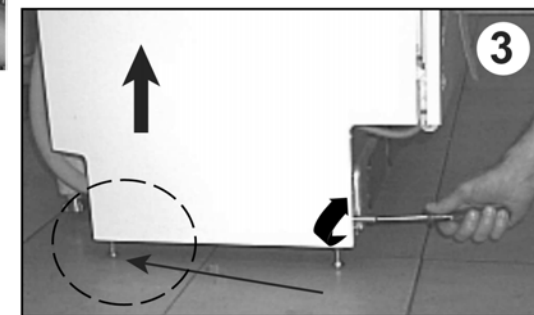
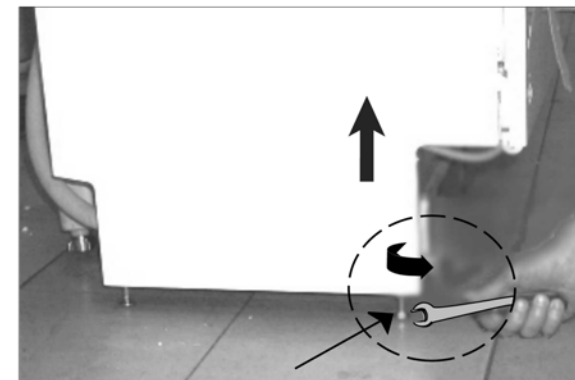
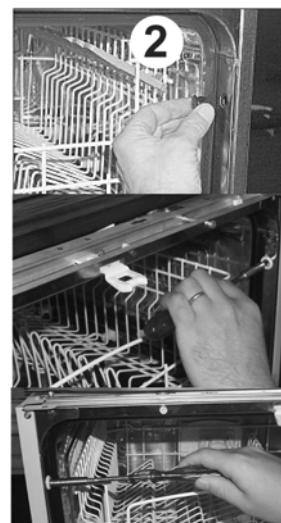
Вставьте оборудование в нишу и затем отрегулируйте высоту машины с помощью передних винтов на дне машины. Используйте отвертку для вращения винтов по часовой стрелке, чтобы увеличить высоту посудомоечной машины, и против часовой стрелки — чтобы ее уменьшить (рис. 11, 3).

#### Конденсатоустойчивая лента

На некоторых моделях предусмотрена клейкая конденсатоустойчивая лента. Она должна быть приклеена на нижнюю сторону деревянной поверхности (столешницы), чтобы предохранить ее образования конденсации. Когда лента не входит в комплект поставки, ее можно приобрести как запасную часть в Авторизованном сервисном центре.



11



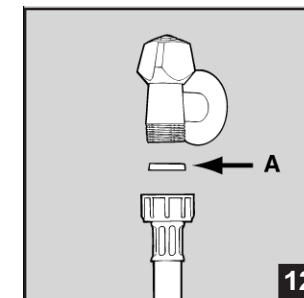
### Подключение к холодной воде

Не допускается установка машины без крана отключения воды!

На машине заливной шланг уже подключен к изделию. Наверните заливной шланг на вывод водопровода, имеющий наружную резьбу 3/4 дюйма, и проверьте надежность соединения.

В мод. L 63 соединение уплотняется резиновой прокладкой, совмещенной с фильтром (рис. 12). Модель LL 64 поставляется со шлангом, в котором фильтр уже установлен.

Если машина подключается к новому водопроводу или долго не использовалась, отверните шланг со стороны машины, слейте грязную воду и восстановите соединение. Это предохранит машину от повреждений.



12



**Во избежание повреждений, затяжку пластмассовых гаек производите вручную, без использования инструмента.**

Замена заводских шлангов запрещена.

### Подключение к горячей воде

Машина может также подключаться к горячей воде из водопровода или водонагревателя, причем в обоих случаях температура воды не должна превышать 60°C.

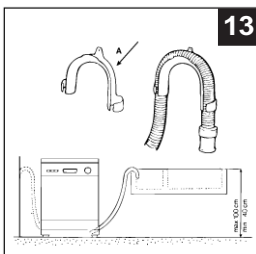
В этом случае время мойки сокращается примерно на 15 минут, а эффективность несколько понижается. Подключение к горячей воде выполняется также, как и к холодной.

### Устройство для предотвращения утечки воды (только для LL 64)

Посудомоечная машина LL 64 оснащена специальной системой, которая блокирует поступление воды в случае протечек внутри оборудования. Кроме того, устройство оснащено заливным шлангом, состоящим из прозрачного наружного шланга и внутреннего шланга красного цвета. Оба шланга могут выдерживать высокое водяное давление. В случае повреждения внутреннего шланга наружный шланг становится красным. Безопасность в случае протечек обеспечивается наличием второго прозрачного шланга, содержащим внутренний шланг. Регулярно проверяйте внешний шланг: если вы увидите, что шланг стал ярко-красным, его необходимо срочно заменить. Для замены шланга вызовите специалистов из авторизованного сервисного центра.

### Подсоединение сливного шланга

Вставьте сливной шланг в сливную трубу с минимальным диаметром 4 см или повесьте загнутый конец сливного шланга на край раковины. Помните: шланг не должен перегибаться и перекручиваться. Для наилучшего размещения шланга используйте специальную пластиковую направляющую (входит в комплект поставки) (рис. 13). Свободный конец сливного шланга должен располагаться на расстоянии между 40 и 100 см и от основания посудомоечной машины и обеспечивать разрыв струи при сливе (конец шланга не должен быть опущен в воду).



Если сливной шланг встроен в канализацию, имейте в виду, что на верхних этажах может создаваться «сифонный эффект» — машина одновременно сливает и заливает воду. Для предотвращения подобного эффекта устанавливается сифон.

**Специальную пластиковую направляющую следует прочно закрепить на стене, чтобы предотвратить перемещение сливного шланга и разбрызгивание воды.**

### Подсоединение к электросети

**ВНИМАНИЕ: оборудование обязательно должно быть заземлено!**

- I. Машина должна подключаться к электрической сети при помощи двухполюсной розетки с заземляющим контактом (розетка не поставляется с машиной). Фазный (желательно и нулевой) провод должен быть подключен через автомат защиты сети, рассчитанный на максимальный ток (ток срабатывания) 16 А, и имеющий время срабатывания не более 0.1 с.
- II. При наличии вблизи от предполагаемого места установки машины розетки с заземляющим контактом, имеющей трехпроводную подводку кабеля с медными жилами сечением не менее 1,5 кв. мм (или алюминиевыми жилами сечением не менее 2,5 кв. мм), доработка электросети не производится. При отсутствии указанной розетки и проводки следует провести их монтаж.
- III. Не допускается прокладка заземления отдельным проводом.
- IV. Для доработки электрической сети рекомендуется применять провод типа ППВ 3x1,5 380 ГОСТ 6223-79. Допускается применение других марок проводов, обеспечивающих пожаро- и электробезопасность при эксплуатации машины.

*Перед включением машины в сеть убедитесь, что:*

- 1) напряжение и частота тока сети соответствуют данным машины (см. таблицу характеристик на внутренней стороне дверцы оборудования);
- 2) электросеть (проводка), выдерживает максимальную нагрузку подключаемого оборудования;
- 3) розетка и вилка одного типа;
- 4) розетка заземлена в соответствии с нормами безопасности, описанными в данном разделе инструкции (допускается организация заземления рабочим нулем, при условии, что защитная линия не имеет разрыва и подключена напрямую в обвод каких-либо приборов (например, электрического счетчика).

Электрические провода имеют следующую цветовую маркировку:

желто-зеленый	- заземление;
синий	- нейтраль;
коричневый или черный	- фаза.

**Если вилка оборудования не подходит к розетке, оснастите кабель подходящей вилкой, а не используйте переходники и удлинители, создающие опасность перегрева и возгорания.**

*Оборудование, подключенное с нарушением требований безопасности бытовых приборов большой мощности, изложенных в настоящей инструкции, является потенциально опасным. Производитель не несет ответственности за ущерб здоровью и собственности, если он вызван несоблюдением указанных норм установки.*

## Возникли проблемы? Прочитайте...

**Ваша посудомоечная машина не работает или работает неудовлетворительно. В большинстве случаев Вы можете решить возникшие проблемы сами: прежде чем вызывать техников, прочитайте эту главу.**

### Машина не начинает работать

*Убедитесь, что:*

- открыт кран подачи воды;
- заливной шланг подсоединен правильно;
- не перекрыта подача воды в доме;
- достаточен напор воды;
- не изогнут заливной шланг;
- не засорен фильтр на заливном шланге;
- дверца закрыта плотно.

### Посуда плохо вымыта

*Убедитесь, что:*

- моющее средство загружено в распределитель в нужном количестве;
- программа мойки соответствует типу загруженной посуды;
- не забит фильтр гибкого заливного шланга и фильтр тонкой очистки;
- свободно вращаются распылители.

### Машина не сливает воду

*Убедитесь, что:*

- сливной шланг не изогнут;
- не засорена канализация.

### На посуде остаются известковый налет или белая пленка

*Убедитесь, что:*

- крышка контейнера для соли закрыта плотно;
- средство для полоскания загружено в достаточном количестве.

*Не пользуйтесь услугами лиц,  
не уполномоченных Производителем.  
При ремонте требуйте использования  
оригинальных запасных частей.*

### Сообщения об ошибках

Посудомоечная машина оснащена системой безопасности, которая может обнаруживать ошибочные действия.

Эти ошибки идентифицируются частым миганием одного или двух индикаторов **G (L 63) / E (LL 64)**.

Примите во внимание, какой мигал индикатор, выключите оборудование, перекройте кран подачи воды и обратитесь за технической помощью в Авторизованный сервисный центр.

### Индикация неисправностей

#### *Аварийный сигнал – кран подачи воды*

Если Вы забыли открыть кран подачи воды, машина напомнит Вам об этом: короткими звуковыми сигналами, которые будут раздаваться несколько минут. Откройте кран подачи воды и через несколько минут машина начнет работать.

Если Вы отсутствовали во время звучания сигналов, машина будет автоматически заблокирована и начнут часто мигать два индикатора:

**L 63:** индикаторы этапов мойки – 2-й (мойка) и 3-й (полоскание); **LL 64:** индикаторы программ – 4-й («Быстрая мойка») и 5-й («Замачивание»).

Выключите машину, откройте кран подачи воды и подождите примерно 20 (**L 63**) / 21 (**LL 64**) сек. и снова включите оборудование нажатием кнопки **A (L63) / R (LL 64)** – установленная программа начнет работать.

#### *Аварийный сигнал – засор фильтра*

Если оборудование заблокировано и часто мигают индикаторы:

**L 63:** индикаторы этапов мойки – 1-й (предварительная мойка) и 3-й (полоскание); **LL 64:** индикаторы программ – 3-й («Экономичная мойка») и 5-й («Замачивание»).

Это означает, что фильтры закупорены крупными остатками пищи. Выключите машину, тщательно очистите фильтр (см. соотв. параграф на с. 30). Снова включите оборудование, нажатием кнопки **A (L63) / R (LL 64)** – установленная программа начнет работать.

### Если после проверки машина не работает, или проблемы остаются

Свяжитесь с Авторизованным сервисным центром и при звонке сообщите следующую информацию:

- ◆ номер гарантийного документа (сервисной книжки, сервисного сертификата и т.п.),
- ◆ неисправность,
- ◆ модель и серийный номер, обозначенные на информационной табличке, расположенной на торце дверцы машины, либо в гарантийном документе.

## Безопасность — хорошая привычка

**Ваша посудомоечная машина сконструирована в соответствии с самыми строгими международными нормами и стандартами, чтобы Вы и Ваша семья чувствовали себя защищенными. Прочитайте данное руководство: оно поможет Вам ознакомиться с возможностями посудомоечной машины, правилами ее монтажа, использования и безопасного обслуживания.**

1. Это оборудование разработано для использования внутри помещений. Ни при каких обстоятельствах не используйте его на улице.
2. Это оборудование должно использоваться для мытья посуды в домашних условиях в соответствии с настоящей инструкцией. Использование оборудования не по назначению, а также промышленное использование, использование посудомоечной машины в офисах, предприятиях сферы обслуживания, здравоохранения, просвещения и т.п. не предусмотрено. Производитель не несет ответственности за выход из строя оборудования при нарушении условий данного пункта инструкции.
3. Осторожно удалите упаковку, убедитесь, что оборудование не повреждено. При возникновении сомнений свяжитесь с поставщиком немедленно.
4. Это оборудование обладает большим весом: передвигайте его только при уверенности в своих силах.
5. Запрещено использование переходников, двойных и более розеток и удлинителей (они создают опасность возгорания). Если Вы считаете их использование необходимым, применяйте один единственный удлинитель, удовлетворяющий требованиям безопасности. Помните, что включение оборудования повышенной мощности с использованием тройников и удлинителей создает потенциальную опасность возгорания. Производитель не несет ответственности за возгорания, произошедшие из-за использования тройников и удлинителей, а также соединительного кабеля, сечение которого не соответствует потребляемой оборудованием мощности. При установке посудомоечной машины необходимо проверить соответствие характеристик сети и машины.
6. Используйте соли, ополаскиватели, моющие и другие средства, которые предназначены специально для посудомоечных машин. Применение иных химических средств, а также применение средств не по назначению (например, средства против накипи вместо моющего средства) ухудшают качество мойки, и даже могут привести к поломке машины.
7. Не перегружайте машину, старайтесь правильно располагать посуду, только тогда Вы будете удовлетворены результатами мойки. Перегрузка машины может привести к ее поломке.

8. Не касайтесь работающей машины, если ваши руки или ноги сырые; не пользуйтесь машиной босиком.
9. Не опирайтесь и не садитесь на открытую дверцу, чтобы не опрокинуть оборудование.
10. Не тяните провод, чтобы вынуть вилку из розетки: это очень опасно.
11. В соответствии с общими требованиями Государственной Противопожарной службы не оставляйте работающую посудомоечную машину без присмотра.
12. Не разрешайте детям и лицам, незнакомым с данной инструкцией, пользоваться оборудованием без Вашего присмотра.
13. После окончания цикла мойки перекройте кран подачи воды и выньте вилку из розетки.
14. При возникновении нестандартной ситуации отключите машину: выньте вилку из розетки, перекройте кран подачи воды и позвоните в сервисный центр, телефон которого напечатан в гарантийном документе (гарантийном талоне, сервисной книжке, сервисном сертификате). Перед звонком в сервисный центр прочитайте раздел «Устранение неисправностей».
15. Прежде, чем избавиться от старого оборудования, сделайте его не пригодным для дальнейшего использования: обрежьте питающий кабель и снимите замок дверцы.
16. Запрещается изменение конструкции машины и вмешательство лиц, не уполномоченных Производителем на гарантийный ремонт.

**Только  
квалифицированный  
специалист  
и только подлинные  
запасные детали Ariston!**



## Чистка и специальное обслуживание

Периодически, раз в месяц, потратьте немного времени на чистку фильтровального узла и распылителей.

### Очистка фильтровального узла (рис. 14, 15)

Для эффективной работы Вашей посудомоечной машины необходимо производить очистку фильтровального узла.

Фильтр во время цикла мойки очищает воду, тем самым экономит ее. Проверяйте фильтр после каждой мойки:

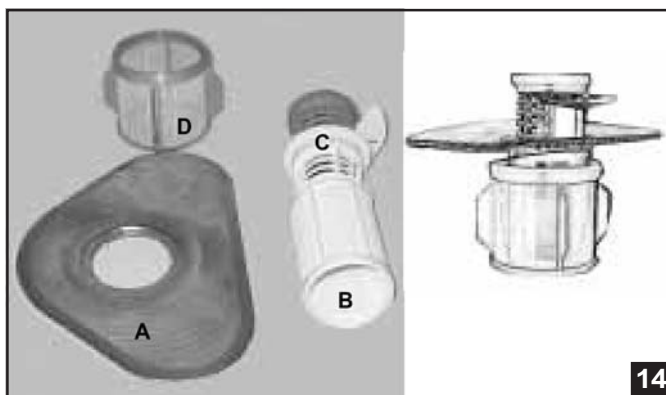
освобождайте от застрявших частиц пищи чашку «С» и полупроточный фильтр «А». Выньте фильтровальный узел, потянув его за ручки чашки вверх, и промойте под струей воды.

Полностью фильтровальный узел (чашку

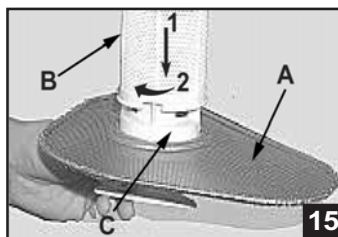
С + полупроточный фильтр А + цилиндрический фильтр В + микрофильтр D) необходимо очищать раз в месяц. Чтобы снять фильтр «В», поверните его против часовой стрелки.

Для очистки используйте небольшую металлическую щетку (напр., зубную).

Соберите фильтр, как показано на рис., и вставьте его на место нажатием вниз.



14



15

**Внимание:** Посудомоечная машина не должна использоваться без фильтров. Несвоевременная чистка и неправильная установка фильтров могут ухудшать эффективность мойки и вызвать поломку машины.

### Очистка распылителей

Частицы пищи могут стать причиной образования ржавчины на распылителях и забивать их отверстия, поэтому периодически проверяйте распылители и очищайте их при необходимости.

### Очистка фильтра на заливном шланге (L63)

Для очистки фильтра на заливном шланге (см. рис. 12 на с. 23) выполните следующие операции: перекройте кран, отверните конец заливного шланга, снимите фильтр и осторожно промойте его под струей воды, затем вставьте фильтр на место и плотно закрепите шланг.

## Содержите Вашу посудомоечную машину в порядке

Соблюдение этих немногих правил гарантирует, что Ваш надежный помощник – посудомоечная машина – будет с Вами рядом всегда.

### После каждой мойки

Перекрывайте кран подачи воды и оставляйте дверцу приоткрытой во избежание образования неприятных запахов и влажности внутри машины, протрите резиновый уплотнитель.

### Отключайте машину из сети

Из соображений безопасности перед мойкой и обслуживанием машины всегда вынимайте вилку из розетки.

### Мойка машины

Не используйте химические абразивы и растворители для мойки внешних и внутренних поверхностей и резиновых частей машины. Рекомендуем мыть их при помощи теплой воды, губки и мыла. Известковые и жировые отложения на внутренних поверхностях и уплотнителя дверцы удаляйте специальным Средством для очистки посудомоечной машины из фирменной профессиональной серии «Забота о доме» (код 082082).

### Уплотнители дверцы

Одной из причин образования неприятных запахов в машине является скапливание остатков пищи на уплотнительных прокладках дверцы — периодически очищайте их влажной губкой.



### Если машина не будет долго использоваться

Если Вы не будете использовать машину продолжительное время, рекомендуем сделать следующее:

- проведите цикл мойки при пустой машине;
- перекройте кран подачи воды;
- выньте вилку из розетки;
- оставьте дверцу приоткрытой — этим Вы избежите образования неприятного запаха в машине, и уплотнители дверцы прослужат дольше.
- Используйте дезодорант для посудомоечной машины из фирменной профессиональной серии «Забота о доме» (код 082072).

Перед началом использования посудомоечной машины после длительного перерыва следует: вставить вилку в розетку; перекрыть кран подачи воды, отвернуть шланг, слить грязную воду; подсоединить заливной шланг и открыть водопроводный кран.



**Ваша посудомоечная машина — не утилизатор отходов!  
Не старайтесь удалить каждый маленький остаток пищи с Вашей посуды, но избавьтесь от костей, кожуры, корок и любых других остатков перед загрузкой посуды в корзины.  
Вылейте все из стаканов и чашек.**

### Перемещение машины

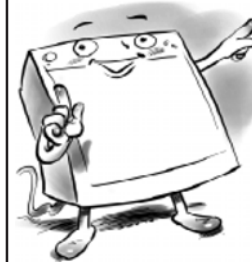
Передвигайте машину только в вертикальном положении, в крайнем случае оборудование можно положить на заднюю сторону.

### Удаление накипи

Вода содержит большое количество труднорастворимых солей вследствие загрязнения окружающей среды. Соли в виде накипи оседают на нагревательных элементах, баке, трубках и вызывают их преждевременный выход из строя. Если Вы живете в области с жесткой водой, Вам следует периодически использовать порошки-антинакипины, например, Средство против накипи из фирменной профессиональной серии «Забота о доме»(код 082074), либо установить магнитный смягчитель воды Calblock, предотвращающий образование накипи (код 076120).

## Оставайтесь с нами

Благодарим Вас за приобретение продукции торговой марки Ariston. Мы уверены, что Ваше новое оборудование **эффективно** будет служить Вам в течение многих лет.



### Мы так же близко к Вам, как и ваш телефон

Для прямого доступа к оригинальным запасным частям и аксессуарам марки Ariston звоните по телефонам, указанным в гарантийных документах: наш квалифицированный персонал поможет Вам определить и купить требуемое.

Наша сервисная сеть состоит из высококвалифицированного технического персонала. В большинстве случаев мастер может решить проблему при первом посещении.

Пожалуйста, при звонке в авторизованный сервисный центр сообщите следующую информацию:

номер гарантийного документа (сервисной книжки, сервисного сертификата и т.п.); неисправность; модель; серийный номер, обозначенные на информационной табличке, расположенной на торце дверцы машины, либо в гарантийном документе.

Компания «Merloni Elettrodomestici»,  
производитель бытовой техники торговых марок  
Ariston, Indesit, Stinol,  
настоятельно рекомендует использовать  
для ухода за Вашей бытовой техникой  
средства и аксессуары профессиональной серии  
«Забота о доме»



**Фирменные средства по уходу за бытовой техникой от производителя**

Вы можете ознакомиться с полным каталогом серии профессиональных аксессуаров и средств «Забота о доме» и получить информацию в Авторизованных сервисных центрах (адреса и телефоны указаны в гарантийном документе);

на сайте [www.merloni.ru](http://www.merloni.ru)

по телефонам Справочной службы компании «Merloni Elettrodomestici»

в Москве: (095) 974-6280

в Санкт-Петербурге: (812) 118-8055

в Киеве: (044) 253-9319

в Екатеринбурге: (3432) 76-15-12

**Серия включает в себя полный спектр средств по уходу за:**

<b>Посудомоечной машиной:</b>	• Средство для очистки и дезинфекции	(082082)
	• Ополаскиватель	(082064)
	• Соль	(082075)
	• Дезодорант	(082072)
<b>Стиральной и посудомоечной машиной:</b>	• Средство для удаления накипи	(082074)
<b>Плитой:</b>	• Средство по уходу за конфорками и решетками	(082080)
	• Средство по уходу за стеклокерамической поверхностью	(082067)
	• Средство по уходу за духовкой	(082065)
<b>Холодильником:</b>	• Средство по уходу за холодильником	(082066)
	• Поглотитель запахов	(082037)
<b>Микроволновой печи:</b>	• Средство по уходу за микроволновой печью	(082070)
<b>ДЛЯ ДОМА:</b>		
	• Средство по уходу за кастрюлями и сковородами	(082062)
	• Средство по уходу за нержавеющей сталью	(082071)
	• Средство по уходу за деревянными поверхностями	(082081)
	• Средство по уходу за алюминием и пластиком	(082083)
	• Средство по уходу за цветными металлами и сплавами	(082063)
	• Средство по уходу за стеклами и зеркалами	(082068)
	• Защита ткани от пятен	(082069)
<b>АКСЕССУАРЫ ДЛЯ ТЕХНИКИ:</b>		
<b>Плита</b>	• Скребок для очистки стеклокерамической поверхности	(136366)
	• Дополнительные решетки и противни для духовки	
	• Стекланные крышки для рабочих поверхностей	
	• Грили и барбекю для рабочих поверхностей	
	• Самоочищающиеся панели для духовки	
	• Устройство принудительной вентиляции для охлаждения внешних поверхностей духовки	
	• Защитный экран для рабочей поверхности	
<b>Холодильник:</b>	• Дополнительные контейнеры для хранения продуктов	
<b>Стиральная и посудомоечная машины, водонагреватели:</b>	• Магнитный смягчитель воды Calblock	(076120)
<b>Стиральная и посудомоечная машины:</b>	• Сливные и заливные шланги	
	• Установочные комплекты	
	• Антисифоны	
	• Фильтры	
<b>Вытяжка:</b>	• Универсальные фильтры из полиэстера с индикатором заполнения	
	• Угольные фильтры	
<b>АКСЕССУАРЫ ДЛЯ КУХНИ:</b>		
	• Направляющие, крючки и полки из нержавеющей стали	
	• Сервировочный столик	



Производитель оставляет за собой право без предупреждения вносить изменения в конструкцию и комплектацию, не ухудшающие эффективность работы оборудования.

Некоторые параметры, приведенные в этой инструкции, являются приблизительными. Производитель не несет ответственности за незначительные отклонения от указанных величин.

Продукция  
СЕРТИФИЦИРОВАНА



ME 53  
ME 60

ARISTON INDESIT STINOL

# Посудомоечные машины

*Встроенная техника*

L 63

LL 64

Руководство по установке и эксплуатации



*Производитель:*

**Merloni** Elettrodomestici spa

*Юридический адрес:*

Виале А.Мерлони, 47  
60044 Фабриано (АН), Италия  
Тел. (0732) 6611

*Продавец:*

**Merloni** International Business S.A.

*Юридический адрес:*

Центр Галлерия, 2, Виа Кантонале,  
6928 Манно, Швейцария

*Адрес и телефоны*

*для контактов:*

Россия 129233 Москва  
Проспект Мира, ВВЦ (бывш. ВДНХ)  
Павильон 46

Тел.: (095) 787-7222

Факс (095) 961-2919  
974-6279

<http://www.ariston.ru>

**ARISTON**



ME 53  
ME 60